



Светильники взрывозащищенные серии **ДСП 03-2x20-00X УХЛ1**

Руководство по эксплуатации. Паспорт

1. Назначение и область применения

1.1. Светильники взрывозащищенные серии ДСП 03-2x20-00X УХЛ1 (далее – светильники) предназначены для освещения промышленных установок и помещений.

1.2. Область применения: взрывоопасные зоны помещений и наружных установок согласно маркировке взрывозащиты по ГОСТ IEC 60079-14-2011.

и другим нормативным документам, регламентирующим применение электрооборудования во взрывоопасных зонах.

1.3. Светильники предназначены для работы в сети переменного тока с номинальным напряжением 230 В и частотой 50 Гц.

1.4. Способ установки – подвесной на трубу G ¾.

2. Основные характеристики

2.1. Основные технические характеристики светильников представлены в таблице 1.

Таблица 1. Технические характеристики

Наименование параметра		Значение
Питающее напряжение, В		180–260
Частота напряжения сети, Гц		50
Степень защиты от воздействия окружающей среды по ГОСТ 14254-96		IP65
Класс защиты от поражения электрическим током по ГОСТ 12.2.007.0		I
КПД		≥60%
Климатическое исполнение по ГОСТ 15150-69		УХЛ1
Диапазон рабочих температур, °С		от -40 до +40
Уровень взрывозащиты		взрывобезопасный
Вид взрывозащиты	узел источника света	герметизация компаундом m
	распределительная коробка	взрывонепроницаемая оболочка d
Маркировка взрывозащиты по ГОСТ Р МЭК 60079-0-2011		1Ex d mb IIC T6 Gb
Категория взрывоопасной смеси		подгруппа IIC
Тип источника света		светодиодный (LED) модуль
Мощность, Вт		2x20
Световой поток, лм		3600
Коэффициент мощности, PF		>0,9
Индекс цветопередачи, Ra		>80
Коэффициент пульсации		<1%
Цветовая температура, К		6500
Масса, не более, кг		2,6

2.2. Ассортимент светильников и габаритные размеры представлены в таблице 2.

Таблица 2. Ассортимент светильников и габаритные размеры

Наименование	Артикул	Габаритные размеры, мм
Светильник взрывозащищенный ДСП 03-2x20-001 УХЛ1 1ExdmbIICT6Gb TDM	SQ0371-0045	422x164x126
Светильник взрывозащищенный ДСП 03-2x20-002 УХЛ1 1ExdmbIICT6Gb TDM	SQ0371-0047	422x65x164

3. Комплектность

3.1. В комплект поставки входят:

- Светильник в сборе – 1 шт.
- Руководство по эксплуатации. Паспорт – 1 шт.

4. Устройство светильников

4.1. Устройство светильников представлено на рисунках 1, 2.

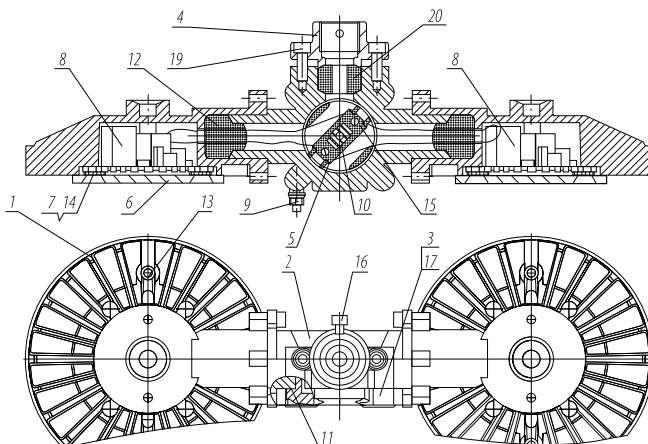


Рисунок 1. ДСП 03-2x20-001

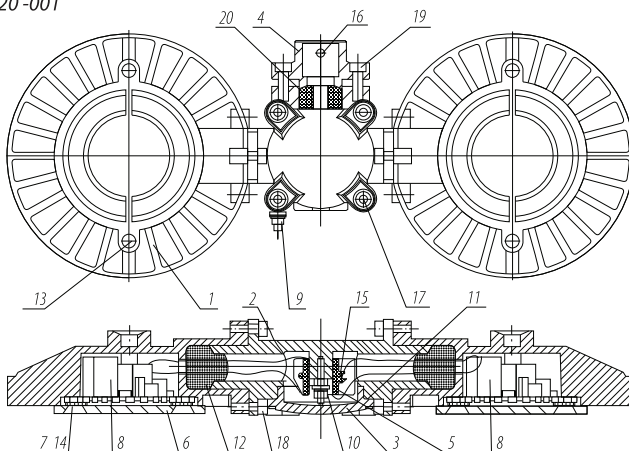


Рисунок 2. ДСП 03-2x20-002

4.2. Светильник состоит из трех сборочных единиц: двух узлов источника света и распределительной коробки.

4.3. В каждый узел источника света входят: корпус из алюминиевого сплава (1), светодиодные модули с термостойкими проводниками (8), рассеиватель из ударопрочного поликарбоната (7), нижний фланец из алюминиевого сплава (6), крепежные элементы (14 и 18). Корпус, рассеиватель и нижний фланец имеют неразъемное соединение, герметизированное с помощью компаунда и заклепок (13).

4.4. К распределительной коробке относятся: корпус коробки (2) с крышкой (3) из алюминиевого сплава, клеммная колодка (5) с винтами крепления (15), два зажима заземления (9 и 10), уплотнительное кольцо

(11), резиновый сальник (12), стяжные болты (17), верхний фланец (4). Верхний фланец со стяжными болтами (19) совместно с элементами корпуса коробки образуют кабельный ввод светильника. Функцию уплотнения кабеля выполняет резиновый сальник (20) под трехжильный кабель Ø 10–12 мм.

4.5. Корпус светильника и распределительная коробка образуют камеру вводного устройства и камеру узла источника света. Камеры связаны между собой цельным взрывонепроницаемым соединением и электрическими проводниками, проходящими через резиновый сальник (12).

4.6. Производитель оставляет за собой право на изменение конструкции светильника, не ухудшающее его технические характеристики.

5. Обеспечение взрывозащищенности светильника

5.1. Токоведущие части светильника заключены во взрывонепроницаемую оболочку со щелевой защитой по ГОСТ IEC 60079-1-2011 в местах сопряжения деталей и узлов, способную выдержать давление взрыва и исключить передачу взрыва в окружающую взрывоопасную среду, а также герметизацией компаундом по ГОСТ Р МЭК 60079-18-2012 узлов источника света.

Прочность взрывонепроницаемой оболочки светильника проверяется при изготовлении путем гидравлических испытаний избыточным давлением, что соответствует ГОСТ IEC 60079-1-2011.

5.2. Температура нагрева наружных частей светильника ограничена (не более 85 °С).

5.3. Кабель уплотнен с помощью кабельного ввода.

5.4. Предусмотрены средства от самоотвинчивания всех болтов (пружинные шайбы и контргайки).

5.5. Светильник обладает высокой механической прочностью по ГОСТ Р МЭК 60079-0-2011 и ГОСТ IEC 60079-1-2011.

5.6. Установлены внутренний и наружный зажимы заземления. Зажимы промаркированы знаком заземления.

5.7. На крышке светильника нанесена маркировка взрывозащиты и предупредительная надпись «ПРЕДУПРЕЖДЕНИЕ – ОТКРЫВАТЬ, ОТКЛЮЧИВ ОТ СЕТИ».

6. Монтаж

6.1. Работы, связанные с монтажом и обслуживанием светильников, производить только при отключенной питающей сети.

6.2. Монтаж светильника должен производить квалифицированный специалист, при этом необходимо руководствоваться ГОСТ 12.2.007.0-75 «Изделия электрические. Общие требования безопасности», ПУЭ «Правила устройств электроустановок» и настоящим Руководством по эксплуатации.

6.3. Распаковать светильник, убедиться что маркировка соответствует категории размещения во взрывоопасной зоне. Проверить целостность оболочки, наличие всех крепежных элементов, средств уплотнения и заземляющего устройства.

6.4. Открыть клеммную коробку, вывинтив 4 болта, снять крышку. Пропустить кабель через вводное устройство (сальник на вводе устанавливается

под трехжильный кабель Ø 10–12 мм), сетевые провода подключить к клеммной колодке, а провод заземления – к зажиму заземления. Зажать вводное устройство двумя болтами, убедиться что кабель плотно зажат. Закрыть коробку крышкой, предварительно убедившись в целостности уплотнительного кольца и отсутствии на плоско-щелевом соединении грязи, пыли и других механических включений. Завинтить 4 болта попеременно крест-накрест.

6.5. Осмотреть состояние крепежных винтов, резьбовых соединений. Все винты и резьбовые соединения затянуть.

6.6. Светильник монтируется на трубу G ¾, положение вертикальное, источником света вниз (для ДСП 03-2х20-001) или в сторону (для ДСП 03-2х20-002).

6.7. Светильник готов к эксплуатации.

7. Эксплуатация взрывозащищенных светильников

7.1. Эксплуатация светильников должна производиться в соответствии с ТКП 181-2009(02230)

«Правилами технической эксплуатации электроустановок потребителей», «Правилами техники

безопасности при эксплуатации электроустановок для потребителей» и настоящим Руководством по эксплуатации. В процессе эксплуатации светильников обслуживающий персонал должен внимательно следить за состоянием средств взрывозащиты, обеспечивающих предотвращение и локализацию взрывоопасной смеси, которая может проникнуть внутрь светильника.

7.2. Электрические контакты должны быть чистыми, исключая повышенный перегрев.

7.3. Знаки условных обозначений и надписей необходимо содержать в чистоте.

7.4. Взрывозащитные поверхности отдельных частей оболочки не должны иметь трещин, сколов и раковин, превышающих допустимые «Правилами изготовления взрывозащищенного оборудования». При повреждении взрывозащищенных поверхностей, соответствующую деталь или весь светильник необходимо заменить исправными.

7.5. Следует периодически производить очистку корпуса от пыли, затрудняющей отведение тепла от светильника и, как следствие, вызывающей его перегрев и выход из строя.

8. Маркировка

8.1. Маркировка на корпусе светильника хорошо видимая, четкая, прочная и включает следующие данные:

- знак или наименование предприятия-изготовителя;
- наименование изделия;
- маркировку взрывозащиты – 1Ex d mb IIC T6 Gb;
- мощность источника света;
- номинальное напряжение;
- месяц и год изготовления;
- степень защиты оболочки по ГОСТ 14254;
- предупредительную надпись «ПРЕДУПРЕЖДЕНИЕ – ОТКРЫВАТЬ, ОТКЛЮЧИВ ОТ СЕТИ»;
- наименование и знак органа по сертификации.

9. Транспортирование, хранение и утилизация

9.1. Светильники должны транспортироваться в грузовых или крытых автомобилях в индивидуальной упаковке категории КУ-2 по ГОСТ 23216 при температуре от -50 до +50 °С и влажности 80% при 20 °С.

9.2. Условия хранения светильника должны соответствовать группе 2 по ГОСТ 15150, при температуре

от - 50 до +40 °С и относительной влажности 75% при 15 °С.

9.3. Светильники не представляют опасности для людей, животных и окружающей среды и по истечении срока эксплуатации подлежат утилизации обычным способом.

10. Гарантийные обязательства

10.1. Гарантийный срок эксплуатации 2 года со дня продажи при условии соблюдения потребителем правил монтажа, эксплуатации, транспортирования и хранения.

10.2. При обнаружении неисправностей в период гарантийных обязательств необходимо обращаться по месту приобретения изделия.

10.3. Компания-производитель не несет ответственности за:

• прямые, косвенные или вытекающие убытки, потерю прибыли или коммерческие потери, каким

бы то ни было образом связанные с изделием;

- возможный вред, прямо или косвенно нанесенный изделием людям, животным, имуществу в случае, если это произошло в результате несоблюдения правил и условий эксплуатации, установки изделия, либо умышленных или неосторожных действий покупателя (потребителя) или третьих лиц.

10.4. Ни при каких обстоятельствах ответственность компании-производителя не может превысить собственной стоимости изделия.

11. Гарантийный талон

Светильник взрывозащищенный ДСП 03-2х20-00 УХЛ1, серийный номер _____ торговой марки TDM ELECTRIC изготовлен в соответствии с ТУ ВУ 300541279.020-2018 и признан годным к эксплуатации.

Гарантийный срок 2 года со дня продажи.

Дата изготовления « _____ » _____ 20__ г.

Изделие соответствует требованиям ТР ТС 012/2011

Штамп технического контроля изготовителя _____

Дата продажи « _____ » _____ 20__ г.

Подпись продавца _____ ШТАМП МАГАЗИНА

Претензий по внешнему виду и комплектности изделия не имею, с условиями эксплуатации и гарантийного обслуживания ознакомлен:

Подпись покупателя _____

Поставщик ООО «НЭКМ»

117405, РФ, г. Москва, ул. Дорожная, д. 60 Б, этаж 6, офис 652.

Тел.: +7 (495) 727-32-14, (495) 640-32-14

info@tdme.ru



Произведено под контролем правообладателя товарного знака TDM ELECTRIC на ЧПТУП ВЭТП «Свет», 210004, Республика Беларусь, г. Витебск, ул. Ломоносова, д. 2А.

Если в процессе эксплуатации продукции у Вас возникли вопросы, Вы можете обратиться в сервисную службу TDM ELECTRIC по бесплатному телефону: 8 (800) 700-63-26 (для звонков на территории РФ).

Подробнее об ассортименте продукции торговой марки TDM ELECTRIC Вы можете узнать на сайте www.tdme.ru.

RU Паспорт

- Наименование продукции, тип (серия), модель:**
Светильники взрывозащищенные серии ДСП 03-2x20-00x УХЛ1
- Область применения:** в промышленности.
- Основные технические характеристики и параметры:**
2x20 Вт, 230 В, 50 Гц, УХЛ1, IP65, от -40 до +40 °С.
- Правила и условия монтажа:**
В соответствии с технической документацией изготовителя, хранить в упаковке, перевозить в закрытом транспорте, не требует специальной утилизации.
- Правила и условия безопасной эксплуатации (использования):**
Не бросать, не погружать в воду.
- Информация о мерах, которые следует принять при обнаружении неисправности продукции:** Обратиться по месту приобретения.
- Месяц/год изготовления продукции, срок службы, гарантийный срок:**
Дата изготовления «_____» _____ 20____ г.
Срок службы не менее 10 лет.
Гарантийный срок 2 года.
- Наименование и местонахождение изготовителя (уполномоченного представителя), импортера, информация для связи с ними:**
Произведено под контролем правообладателя товарного знака «TDM ELECTRIC» на заводе: ЧПУП ВЭТП «Свет»
Адрес: 210004, Беларусь, г. Витебск, ул. Ломоносова, д. 2А
Телефон: +375 (212) 35-11-32
- Свидетельство о приёмке:**
Продукция торговой марки TDM ELECTRIC изготовлена и принята в соответствии с обязательными требованиями государственных стандартов, действующей технической документации и признана годной для эксплуатации.
- Комплектность:**
 - Изделие.
 - Паспорт.
 - Упаковка.

KZ Төлқұжат

- Өнім атауы, типі, үлгісі:**
Светильники взрывозащищенные серии ДСП 03-2x20-00x УХЛ1
- Қолдану саласы:** өндірісте.
- Негізгі техникалық сипаттамалары мен параметрлері:**
2x20 Вт, 230 В, 50 Гц, УХЛ1, IP65, от -40 до +40 °С.
- Монтаж ережелері мен шарттары:**
Тапсырыс жөнінде басшылықтың жұмысына сәйкес, қорапта сақталуы тиіс, Жабулы келікте тасылуды керек, Арнайы тазартуларды талап етпейді.
- Қауіпсіз пайдалану ережелері мен шарттары:**
лақтырмаңыз, суға батырмаңыз.
- Өнім ақауы анықталғанда қолданылатын шаралар туралы ақпарат:** Алған жерге хабарласу.
- Өнімнің жасалған айы/жылы, қызмет ету мерзімі, кепілдік мерзімі:**
Қызмет ету мерзімі 10 жылдан кем емес.
Кепілдік мерзімі 2 жыл.
- Өндірушінің (үкілетті өкілдің), импорттаушының атауы мен орналасқан жері, олармен байланысу ақпараты:**
TDM ELECTRIC зауытында тапсырыспен және бақылауда жасалған ВЭТП "Свет" ЖӘСҰК
Мекенжайы: 210004, Беларусь, Витебск, Ломоносов көшесі, 2А
Байланыс телефондары: +375 (212) 35-11-32
- Қабылдау туралы куәлік:**
TDM ELECTRIC сауда маркасының өнімі мемлекеттік стандарттардың міндетті талаптарына, қолданыстағы техникалық құжаттарға сәйкес әзірленген және қабылданған, қолданысқа лайық деп танылған.
- Жынықтықтылық:**
 - Өнім
 - Төл құжат
 - Қорап

AM Անձևագիր

- Արտադրողի անվանումը, տեսակը, մոդելը.**
Светильники взрывозащищенные серии ДСП 03-2x20-00x УХЛ1
- Կիրառման բնագավառը.** Արդյունաբերությունում
- Հիմնական տեխնիկական բնութագրերն ու պարամետրերը.**
2x20 Вт, 230 В, 50 Гц, УХЛ1, IP65, от -40 до +40 °С.
- Մոտամաման կանոններն ու պայմանները.**
Համաձայն շահագործման ձեռնարկի, տեղափոխել փակ տրանսպորտով, պահանջում է հատուկ օտարում:
- Անվտանգ շահագործման (օգտագործման) կանոններն ու պայմանները.**
չնետել, չփռել չընկղմել.
- Տեղեկություններ միջոցների մասին, որոնք հարկավոր է ձեռնարկել արտադրողի անսարքություն հայտնաբերելու դեպքում.** Դիմել գնման վայր:
- Արտադրողի արտադրման ամիսը /տարին, օտարության ժամկետը, երաշխիքային ժամկետը.**
պիտանելիության ժամկետ ոչ պակաս, քան 10 տարի: Երաշխիքային ժամկետ 2 տարի:
- Արտադրողի (լիազորված ներկայացուցչի), ներմուծողի, անվտանգ ու գտնելու վայրը, տեղեկություններ նրանց հետ կապվելու վերաբերյալ.**
գործարանում է TDM ELECTRIC պատվերով և հսկողությամբ: Արտադրված է ԱՄՆ-ում «ԿԷՊՏ «Ալվես» Պաբլի. 210004, Բելաբուս, Կիտաուս, Լոմոնոսովի, 2 Ա: Հեռախոս. +375 (212) 35-11-32
- Վկայական ընդունման մասին.**
«TDM ELECTRIC ապրանքանիշը պատրաստված է և ընդունված է պետական ստանդարտների համապատասխան պահանջներով գործող տեխնիկական փաստաթղթերով, որոնք ընդունված են բավարար օգտագործման համար.»
- Կոմպլեկտավորություն.**
 - Արտադրանք
 - Անձևագիր
 - Փաթեթավորում

KG Паспорт

- Өнүмдөрдүн аталыштары, түрү, модели:**
Светильники взрывозащищенные серии ДСП 03-2x20-00x УХЛ1
- Колдонуу тармагы:** өнөр жайда.
- Негизги техникалык мүнөздөмөлөрү жана параметрлери:**
2x20 Вт, 230 В, 50 Гц, УХЛ1, IP65, от -40 до +40 °С.
- Өрнөтүү эрежелери жана шарттары:**
Өндүрүүчүнүн техникалык өжөттөмөсү боюнча, тангакта сактоо керек, жабык унаада ташуу керек, өзгөчө утилизацияны талап кылат.
- Коопсуз эксплуатация (колдонуу) эрежелери жана шарттары:** ыргытууга болбойт, сууга салууга болбойт.
- Өнүмдө бузуктук табылган учурда чаралар көрүү боюнча маалымат:** Стык алган жерге кайрылуу керек.
- Өнүмдүн даярдалган айы/жылы, жарактуулук мөөнөтү, кепилдик мөөнөтү:**
Жарактуулук мөөнөтү 10 жылдан кем эмес.
Кепилдик мөөнөтү 2 жыл.
- Өндүрүүчүнүн (укукталган өкүлдүн), импорттоочунун аты жана турган жайы, алар менен байланышууга маалымат:**
TDM ELECTRIC буйрутмасы боюнча жана көзөмөлдөөсү алдында заводдо өндүрүлгөн ЖӘСҰИ ВЭТП "Свет"
Дареги: 210004, Беларусь, Витебск, Ломоносов, 2А
Телефон: +375 (212) 35-11-32
- Кабил алуу жөнүндө күбөлүк:**
TDM ELECTRIC соода белгилеменин өнүмү мамлекеттик үлгүлөрдүн милдеттүү талаптары жана колдонуудагы техникалык өжөттөмө боюнча өндүрүлгөн жана кабыл алынган жана колдонууга жарактуу деп бекитилген.
- Комплектүүлүк:**
 - Буюм.
 - Паспорт.
 - Тангак.

ООО «НЭКМ»
117405, РФ, г. Москва, ул. Дорожная, д. 60 Б,
этаж 6, офис 652.
Телефон: +7 (495) 727-32-14, (495) 640-32-14
info@tdme.ru

Если в процессе эксплуатации продукции у Вас возникли вопросы, Вы можете обратиться в сервисную службу TDM ELECTRIC по бесплатному телефону: 8 (800) 700-63-26 (для звонков на территории РФ).
Подробнее об ассортименте продукции торговой марки TDM ELECTRIC Вы можете узнать на сайте www.tdme.ru.

