



Светильники взрывозащищенные серий
**НСП 47-200-Х01, РСР 45-125-Х01, ГСП 47-70-Х01,
ЖСП 47-70-Х01.**

Руководство по эксплуатации. Паспорт

1. Назначение и область применения

1.1. Светильники взрывозащищенные серий НСП 47-200-Х01, РСР 45-125-Х01, ГСП 47-70-Х01, ЖСП 47-70-Х01 (далее - светильники) предназначены для освещения промышленных установок и помещений.

1.2. Область применения: взрывоопасные зоны помещений и наружных установок согласно маркировке взрывозащиты по ГОСТ IEC 60079-14-2011 и дру-

гим нормативным документам, регламентирующим применение электрооборудования во взрывоопасных зонах.

1.3. Светильники предназначены для работы в сети переменного тока с номинальным напряжением 230 В и частотой 50 Гц.

1.4. Способ установки – подвесной на кронштейн.

2. Основные характеристики

2.1. Основные технические характеристики светильников представлены в таблице 1.

Таблица 1. Технические характеристики

Наименование параметра	Значение
Питающее напряжение, В	230
Частота напряжения сети, Гц	50
Степень защиты от воздействия окружающей среды по ГОСТ 14254-96	IP65
Класс защиты от поражения электрическим током по ГОСТ 12.2.007.0	I
Тип патрона	E27
Климатическое исполнение по ГОСТ 15150-69	УХЛ1
Температура окружающей среды, °С	от -40 до +40
Уровень взрывозащиты	взрывобезопасный
Вид взрывозащиты узла источника света	взрывонепроницаемая оболочка d
Вид взрывозащиты распределительной коробки	повышенная защита e
Маркировка взрывозащиты по ГОСТ Р МЭК 60079-0-2011	1Ex d e IIC T4 (T5, T6)Gb
Категория взрывоопасной смеси	подгруппа IIC
Масса, кг	8
Габаритные размеры, мм	230x260x430

2.2. Ассортимент светильников представлен в таблице 2.

Таблица 2. Ассортимент

Наименование	Артикул	Тип исполнения	Тип лампы	Масса, кг
Светильник взрывозащищенный НСП 47-200-001 УХЛ1 1ExdeIICT4Gb TDM	SQ0371-0025	тупиковый	лампа накаливания 200 Вт	8
Светильник взрывозащищенный НСП 47-200-101 УХЛ1 1ExdeIICT4Gb TDM	SQ0371-0026	транзитный	лампа накаливания 200 Вт	8
Светильник взрывозащищенный ЖСП 47-70-001 УХЛ1 1ExdeIICT6Gb TDM	SQ0371-0027	тупиковый	ДНаТ 70 Вт	9,4
Светильник взрывозащищенный ЖСП 47-70-101 УХЛ1 1ExdeIICT6Gb TDM	SQ0371-0028	транзитный	ДНаТ 70 Вт	9,4
Светильник взрывозащищенный ГСП 47-70-001 УХЛ1 1ExdeIICT6Gb TDM	SQ0371-0029	тупиковый	ДРИ 70 Вт	9,4
Светильник взрывозащищенный ГСП 47-70-101 УХЛ1 1ExdeIICT6Gb TDM	SQ0371-0030	транзитный	ДРИ 70 Вт	9,4
Светильник взрывозащищенный РСП 45-125-001 УХЛ1 1ExdeIICT5Gb TDM	SQ0371-0031	тупиковый	ДРЛ 125 Вт	9,3
Светильник взрывозащищенный РСП 45-125-101 УХЛ1 1ExdeIICT5Gb TDM	SQ0371-0032	транзитный	ДРЛ 125 Вт	9,3

3. Комплектность

3.1. В комплект поставки входят:

- Светильник в сборе – 1 шт. (лампа в комплект поставки не входит).
- Руководство по эксплуатации. Паспорт – 1 шт.

4. Устройство светильника

4.1. Устройство светильника представлено на рисунке 1.

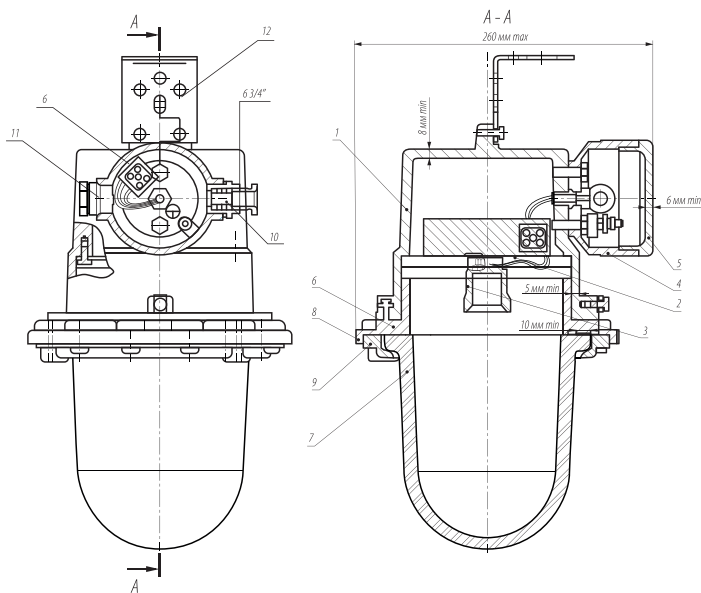


Рисунок 1. Устройство светильника

4.2. Светильник состоит из трех сборочных единиц: лампового узла, плафона и вводного устройства.

4.3. В ламповый узел входят: корпус из алюминиевого сплава (1), стальной держатель (2), патрон с керамическими наружными деталями и боковым вводом монтажных проводов (3), монтажные термостойкие провода, винты с шайбами для крепления держателя, кронштейн (12), пускорегулирующая аппаратура для светильников РСР 45, ГСП 47, ЖСП 47.

4.4. В плафон входят: стеклянный колпак (7) из прочного термостойкого стекла, фланец нижний (9) и фланец верхний (8) из алюминиевого сплава, которые с колпаком имеют неразъемное соединение, герметизированное с помощью компаунда. С корпусом колпак соединяется посредством резьбового лабиринта, обеспечивающего взрывонепроницаемое соединение. Соединение уплотняется резиновым кольцом. В собранном состоянии колпак фиксируется в корпусе специальным стопорным винтом.

5. Обеспечение взрывозащитности светильника

5.1. Взрывозащитность светильника обеспечивается видом «взрывонепроницаемая оболочка ф» по ГОСТ ИЕС 60079-1-2011.

5.2. Токоведущие части светильника заключены во взрывонепроницаемую оболочку с целевой защитой в местах сопряжения деталей оболочки, способную выдержать избыточное давление взрыва и исключить передачу взрыва в окружающую взрывоопасную среду. Сопряжение деталей на чертежах обозначены словом «ВЗРЬВ» с указанием допустимых параметров взрывозащиты: максимальной ширины, шероховатости поверхности и минимальной длины щели, согласно ГОСТ ИЕС 60079-1-2011. Прочность взрывонепроницаемой оболочки светильника проверяется при изготовлении путем гидравлических испытаний избыточным давлением, что соответствует ГОСТ ИЕС 60079-1-2011.

5.3. Температура нагрева наружных частей светиль-

ника ограничена (не более 135 °С для НСП 47, 100 °С для РСР 45, 85 °С для ГСП 47 и ЖСП 47).

5.4. Кабель уплотнен с помощью кабельного ввода. 5.5. Предусмотрены средства от самоотвинчивания (пружинные шайбы и специальные винты). 5.6. Светильник обладает высокой механической прочностью по ГОСТ Р МЭК 60079-0-2011; 5.7. Установлены внутренний и наружный зажим заземления. Зажимы промаркированы знаками заземления. Заземление светильника производится отдельной жилой кабеля. 5.8. Резьбовое соединение «ВЗРЬВ» покрыто антикоррозийной смазкой. 5.9. На крышке клеммной коробки светильника нанесена маркировка взрывозащиты и предупредительная надпись «ПРЕДУПРЕЖДЕНИЕ – ОТКРЫВАТЬ, ОТКЛЮЧИВ ОТ СЕТИ».

6. Монтаж

6.1. Работы, связанные с монтажом и обслуживанием светильников, производить только при отключенной питающей сети.

6.2. Монтаж светильника должен производить квалифицированный специалист, при этом необходимо руководствоваться ГОСТ 12.2.007.0-75 «Изделия электрические. Общие требования безопасности», ПУЭ «Правила устройств электроустановок» и настоящим Руководством по эксплуатации.

6.3. Распаковать светильник, убедиться что маркировка соответствует категории размещения во взрывоопасной зоне. Проверить целостность оболочки, наличие всех крепежных элементов, средств уплотнения и заземляющего устройства. Убедиться, что защитный стеклянный колпак не имеет трещин и сколов.

6.4. Открыть клеммную коробку, выкрутив 4 болта,

снять крышку. Пропустить кабель через кабельный ввод (под трехжильный кабель Ø10–17 мм), сетевые провода подключить к клеммной колодке, а провод заземления – к зажиму заземления. Зажать уплотняющую втулку кабельного ввода, убедиться, что кабель плотно зажат. Закрыть коробку крышкой, предварительно убедившись в целостности уплотнительного кольца и отсутствии на плоско-щелевом соединении грязи, пыли и других механических включений. Закрыть 4 болта попеременно крест-накрест.

6.5. Ослабить стопорный винт на корпусе светильника, выкрутить стеклянный колпак с фланцем, не допуская механических ударов по колпаку и резьбовому соединению. Вернуть лампу. Убедиться в целостности колпака, уплотнительного кольца на фланце, резьбы на фланце и корпусе, наличии

смазки. Закрутить колпак с фланцем до упора, застопорить винтом.

6.6. Осмотреть состояние крепежных винтов, резьбовых соединений. Все винты и резьбовые соединения затянуть.

7. Эксплуатация взрывозащищенных светильников

7.1. Эксплуатация светильников должна производиться в соответствии с ТКП 181-2009(02230) «Правилами технической эксплуатации электроустановок потребителей», «Правилами техники безопасности при эксплуатации электроустановок для потребителей» и настоящим Руководством по эксплуатации. В процессе эксплуатации светильников обслуживающий персонал должен внимательно следить за состоянием средств взрывозащиты, обеспечивающих предотвращение и локализацию взрывоопасной смеси, которая может проникнуть внутрь светильника.

7.2. Защитный стеклянный колпак является частью взрывозащищенной оболочки. При наличии трещин и сколов на нем – заменить новым. При загрязнении колпака следует протирать его поверхность мягким

6.7. Светильник монтируется на кронштейн, положение вертикальное, источником света вниз.

6.8. Светильник готов к эксплуатации.

влажным протирочным материалом.

7.3. Электрические контакты должны быть чистыми, исключая повышенный перегрев.

7.4. Знаки условных обозначений и надписи необходимо содержать в чистоте.

7.5. Взрывозащитные поверхности отдельных частей оболочки не должны иметь трещин, сколов и раковин, превышающих допустимые «Правилами изготовления взрывозащищенного оборудования». При повреждении взрывозащитных поверхностей соответствующую деталь или весь светильник необходимо заменить исправными.

7.6. Следует периодически производить очистку корпуса от пыли, затрудняющей отведение тепла от светильника и, как следствие, вызывающей его перегрев и выход из строя.

8. Маркировка

Маркировка на корпусе светильника хорошо видима, четкая, прочная и включает следующие данные:

- знак или наименование предприятия-изготовителя;
- наименование изделия;
- маркировку взрывозащиты – IEx d e IIC T4(T5; T6) Gb;
- мощность источника света;
- номинальное напряжение;
- месяц и год изготовления;
- степень защиты оболочки по ГОСТ 14254;
- предупредительную надпись «ПРЕДУПРЕЖДЕНИЕ – ОТКРЫВАТЬ, ОТКЛЮЧИВ ОТ СЕТИ»;
- наименование и знак органа по сертификации.

9. Транспортирование, хранение и утилизация

9.1. Светильники должны транспортироваться в грузовых или крытых автомобилях в индивидуальной упаковке категории КУ-2 по ГОСТ 23216 при температуре от –50 до +50 °С и влажности 80% при 20 °С.

9.2. Условия хранения светильника должны соответствовать группе 2 по ГОСТ 15150, при температуре

от –50 до +40 °С и относительной влажности 75% при 15 °С.

9.3. Светильник не представляет опасности для людей, животных и окружающей среды и по истечении срока эксплуатации подлежит утилизации обычным способом.

10. Гарантийные обязательства

10.1. Гарантийный срок эксплуатации 2 года со дня продажи при условии соблюдения потребителем правил монтажа, эксплуатации, транспортирования и хранения.

10.2. При обнаружении неисправностей в период гарантийных обязательств необходимо обращаться по месту приобретения изделия.

10.3. Компания-производитель не несет ответственности за:

- прямые, косвенные или вытекающие убытки, потерю прибыли или коммерческие потери, каким бы

то ни было образом связанные с изделием;

- возможный вред, прямо или косвенно нанесенный изделием людям, животным, имуществу в случае, если это произошло в результате несоблюдения правил и условий эксплуатации, установки изделия, либо умышленных или неосторожных действий покупателя (потребителя) или третьих лиц.

10.4. Ни при каких обстоятельствах ответственность компании-производителя не может превысить собственной стоимости изделия.

11. Гарантийный талон

Светильник взрывозащищенный _____ серийный номер _____
торговой марки TDM ELECTRIC изготовлен в соответствии с ТУ ВУ 390316961.002-2005 и признан годным к
эксплуатации.

Гарантийный срок 2 года со дня продажи.

Дата изготовления « _____ » _____ 20__ г.

Изделие соответствует требованиям ТР ТС 012/2011

Штамп технического контроля изготовителя _____

Дата продажи « _____ » _____ 20__ г.

Подпись продавца _____ ШТАМП МАГАЗИНА

Претензий по внешнему виду и комплектности изделия не имею, с условиями эксплуатации и гарантийного
обслуживания ознакомлен:

Подпись покупателя _____

Поставщик ООО «НЭКМ»

117405, РФ, г. Москва, ул. Дорожная, д. 60 Б, этаж 6, офис 652

Телефон: +7 (495) 727-32-14, (495) 640-32-14

info@tdme.ru



Произведено под контролем правообладателя товарного знака «TDM ELECTRIC» на ЧПТУП ВЭТП «Свет»,
210004, Республика Беларусь, г. Витебск, ул. Ломоносова, д. 2А.

Если в процессе эксплуатации продукции у Вас возникли вопросы, Вы можете обратиться в сервисную
службу TDM ELECTRIC по бесплатному телефону: 8 (800) 700-63-26 (для звонков на территории РФ).

Подробнее об ассортименте продукции торговой марки TDM ELECTRIC Вы можете узнать на сайте
www.tdme.ru.

RU Паспорт

1. Наименование продукции, тип (серия), модель:
светильники взрывозащищенные НСП 47-200, РСР 45-125, ГСП 47-70, ЖСП 47-70

2. Область применения: в промышленности.
3. Основные технические характеристики и параметры:
200 Вт; 160 Вт; 40 Вт, 230 В, 50 Гц, УХЛ1, IP65, от -40 до +40 °С.

4. Правила и условия монтажа:
В соответствии с технической документацией изготовителя, хранить в упаковке, перевозить в закрытом транспорте, не требует специальной утилизации.

5. Правила и условия безопасной эксплуатации (использования):
Не бросать, не погружать в воду.

6. Информация о мерах, которые следует принять при обнаружении неисправности продукции:
Обращаться по месту приобретения.

7. Месяц/год изготовления продукции, срок службы, гарантийный срок:
Дата изготовления « _____ » _____ 20 ____ г.
Срок службы не менее 10 лет.
Гарантийный срок 2 года.

8. Наименование и местонахождение изготовителя (уполномоченного представителя), импортера, информация для связи с ними:

Произведено под контролем правообладателя товарного знака «TDM ELECTRIC» на заводе: ЧПУП ВЭТП «Свет»
Адрес: Беларусь, 210004, г. Витебск, ул. Ломоносова, д. 2А
Телефон: +375 (212) 35-11-32

9. Свидетельство о приеме:
Продукция торговой марки TDM ELECTRIC изготовлена и принята в соответствии с обязательными требованиями государственных стандартов, действующей технической документации и признана годной для эксплуатации.

10. Комплектность:

- Изделие.
- Паспорт.
- Упаковка.

KZ Төлқұжат

1. Өнім атауы, типі, үлгісі:
светильники взрывозащищенные НСП 47-200, РСР 45-125, ГСП 47-70, ЖСП 47-70

2. Қолдану саласы: өндірісте.
3. Негізгі техникалық сипаттамалары мен параметрлері:
200 Вт; 160 Вт; 40 Вт, 230 В, 50 Гц, УХЛ1, IP65, от -40 до +40 °С.

4. Монтаж ережелері мен шарттары:
Тапсырыс жөнінде басшылықтың жұмысына сәйкес, қорапта сақталуы тиіс, Жабұлы көлікте тасылуы керек, Арнайы тазартуларды талап етпейді.

5. Қауіпсіз пайдалану ережелері мен шарттары:
лақтырмаңыз, суға батырмаңыз.
6. Өнім ақауы анықталғанда қолданылатын шаралар туралы ақпарат: Алған жерге хабарласу.

7. Өнімнің жасалған айы/жылы, қызмет ету мерзімі, кепілдік мерзімі:
Қызмет ету мерзімі 10 жылдан кем емес.
Кепілдік мерзімі 2 жыл.

8. Өндірушінің (үкілетті өкілдің), импорттаушының атауы мен орналасқан жері, олармен байланысу ақпараты:
TDM ELECTRIC зауытында тапсырыспен және бақылауда жасалған ВЭТП «Свет» ЖӨСВК
Мекен-жайы: Беларусь, 210004, Витебск, Ломоносов көшесі, 2А
Байланыс телефоны: +375 (212) 35-11-32

9. Кабылдау туралы куәлік:
TDM ELECTRIC сауда маркасының өнімі мемлекеттік стандарттардың міндетті талаптарына, қолданыстағы техникалық құжаттарға сәйкес әзірленген және қабылданған, қолданғысы лайық деп танылған.

10. Жиынтықтылық:

- Өнім.
- Төл құжат
- Қорап

ООО «НЭКМ»
117405, РФ, г. Москва, ул. Дорожная, д. 60 Б,
этаж 6, офис 652
Телефон: +7 (495) 727-32-14, (495) 640-32-14
info@tdme.ru

Если в процессе эксплуатации продукции у Вас возникли вопросы, Вы можете обратиться в сервисную службу TDM ELECTRIC по бесплатному телефону: 8 (800) 700-63-26 (для звонков на территории РФ).
Подробнее об ассортименте продукции торговой марки TDM ELECTRIC Вы можете узнать на сайте www.tdme.ru.

AM Անձնագիր

1. Արտադրանքի անվանումը, տեսակը, մոդելը.
светильники взрывозащищенные НСП 47-200, РСР 45-125, ГСП 47-70, ЖСП 47-70

2. Կիրառման բնագավառը. Արդյունաբերությունում
3. Հիմնական տեխնիկական բնութագրերն ու պարամետրերը.
200 Вт; 160 Вт; 40 Вт, 230 В, 50 Гц, УХЛ1, IP65, от -40 до +40 °С.

4. Մոտավոր կանոններն ու պայմանները.
Անձնագիրը շահագործման ձեռնարկի, տեղափոխելի փակ տրանսպորտով, պահանջվում է հատուկ օտարում:

5. Անվտանգ շահագործման (օգտագործման) կանոններն ու պայմանները.
Հնեցել, ջրի մեջ չընկղմել.

6. Տեղեկություններ միջոցների մասին, որոնք հարկավոր է ձեռնարկել արտադրանքի անսարքություն հայտնաբերելու դեպքում. Դիմել գնման վայր:

7. Արտադրանքի արտադրման ամիսը /տարին, ծառայության ժամկետը, երաշխիքային ժամկետը.
պիտանվողության ժամկետը ոչ պակաս, քան 10 տարի:
երաշխիքային ժամկետ 2 տարի:

8. Արտադրողի (լիազորված ներկայացուցչի), ներմուծողի, անվանումն ու գտնվելու վայրը, տեղեկություններ նրանց հետ կապվելու վերաբերյալ.
գործարարություն է TDM ELECTRIC պատվերով և հսկողությամբ:
Արտադրված է ԱՄՆ-ում «ԷԼՄՏ «Սվետ»
Ֆաբր. Բելառուս, 210004, Կիտեբսկ, Լոմոնոսովի, 2 Ա
Դեռայտու. +375 (212) 35-11-32

9. Վկայական ընդունման մասին.
«TDM ELECTRIC պարանթանիզը պատրաստված է և ընդունված է պետական ստանդարտների համապատասխան պահանջներով՝ գործող տեխնիկական փաստաթղթերով, որոնք ընդունված են քաղաքի օգտագործման համար:»

10. Կոմպլեկտավորություն.

- Արտադրանք
- Անձնագիր
- Փաթեթավորում

KG Паспорт

1. Өнімдөрдүн аталыштары, түрү, модели:
светильники взрывозащищенные НСП 47-200, РСР 45-125, ГСП 47-70, ЖСП 47-70

2. Колдонуу тармагы: өнөр жайда.
3. Негизги техникалык мүнөздөмөлөрү жана параметрлери:
200 Вт; 160 Вт; 40 Вт, 230 В, 50 Гц, УХЛ1, IP65, от -40 до +40 °С.

4. Орнотуу эрежелери жана шарттары:
Өндүрүүчүнүн техникалык өжөтмөсү боюнча, таңгакта сактоо керек, жабык унаада ташуу керек, өзгөчө утилизацияны талап кылат.

5. Коопсуз эксплуатация (колдонуу) эрежелери жана шарттары: ыргытууга болбойт, сууга салууга болбойт.

6. Өнүмдө бузуктук табылган учурда чаралар көрүү боюнча маалымат: Сатып алган жерге кайрылуу керек.

7. Өнүмдүн даярдалган айы/жылы, жарактуулук мөөнөтү, кепилдик мөөнөтү:
Жарактуулук мөөнөтү 10 жылдан кем эмес.
Кепилдик мөөнөтү 2 жыл.

8. Өндүрүүчүнүн (үкүкталган өкүлдүн), импорттоочунун аты жана турган жайы, алар менен байланышуу маалымат:
TDM ELECTRIC буйрутмасы боюнча жана көзөмөлдөөсү алдында заводдо өндүрүлгөн:
ЖӨСВИ ВЭТП «Свет»
Дареги: Беларусь, 210004, Витебск, Ломоносов, 2А
Телефон: +375 (212) 35-11-32

9. Кабыл алуу жөнүндө күбөлүк:
TDM ELECTRIC соода белгилеменин өнүмү мемлекеттик үлгүлөрдүн милдеттүү талаптары жана колдонуудагы техникалык өжөтмө боюнча өндүрүлгөн жана кабыл алынган жана колдонууга жарактуу деп бекитилген.

10. Комплекттүүлүк:

- Буюм.
- Паспорт.
- Таңгак.

