

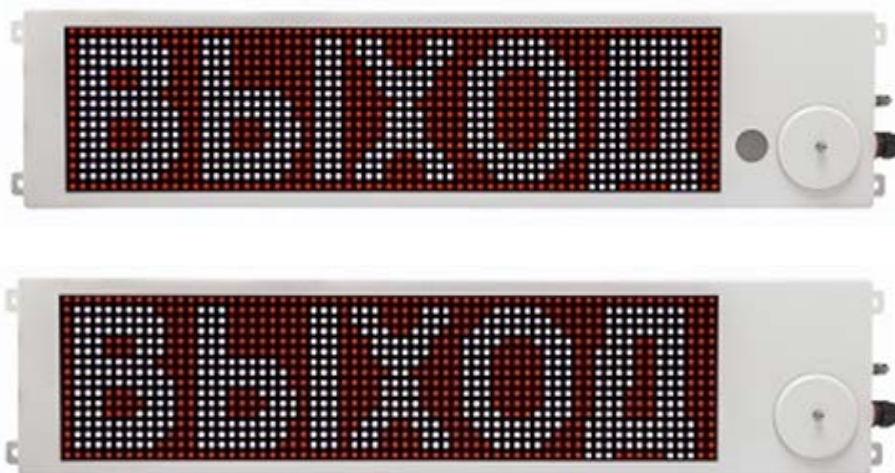


НАУЧНО-ПРОИЗВОДСТВЕННОЕ ОБЪЕДИНЕНИЕ

СПЕКТРОН

**ОПОВЕЩАТЕЛЬ ПОЖАРНЫЙ
ВЗРЫВОЗАЩИЩЕННЫЙ ПРОГРАММИРУЕМЫЙ
«Прометей»**

**Руководство по эксплуатации
СПЕК.420559.000.001-08 РЭ**



ОГЛАВЛЕНИЕ

1 ОПИСАНИЕ.....	11
2 ТЕХНИЧЕСКИЕ ХАРАКТЕРИСТИКИ.....	12
3 ОБЩАЯ ИНФОРМАЦИЯ ПО ПРИМЕНЕНИЮ	13
3.1 УСТРОЙСТВО И ПРИНЦИП РАБОТЫ.....	13
3.2 НАЗНАЧЕНИЕ ПЕРЕКЛЮЧАТЕЛЯ DIP.....	14
3.2.1 РАБОТА ПО 2-Х ПРОВОДНОЙ СХЕМЕ ПОДКЛЮЧЕНИЯ	14
3.2.2 РАБОТА ПО 4-Х ПРОВОДНОЙ СХЕМЕ ПОДКЛЮЧЕНИЯ	14
3.3 УСЛОВИЯ БЕЗОПАСНОЙ ЭКСПЛУАТАЦИИ.....	15
3.4 ОБЕСПЕЧЕНИЕ ВЗРЫВОЗАЩИТЫ	15
3.5 ОБЕСПЕЧЕНИЕ ВЛАГОЗАЩИЩЕННОСТИ	16
3.6 МАРКИРОВКА.....	16
4 ПРОГРАММИРОВАНИЕ ТАБЛО	16
4.1 СПЕСТРОН-MODBUS	17
4.2 ГРАФИЧЕСКИЙ РЕДАКТОР	18
4.3 HEX ФАЙЛ	18
5 МОНТАЖ	18
5.1 ОПРЕДЕЛЕНИЕ МЕСТА УСТАНОВКИ	19
5.2 МОНТАЖ ОПОВЕЩАТЕЛЯ.	19
6 ТЕХНИЧЕСКОЕ ОБСЛУЖИВАНИЕ	19
7 ОБНАРУЖЕНИЕ И УСТРАНЕНИЕ НЕИСПРАВНОСТЕЙ.....	20
8 РЕМОНТ И ВОЗВРАТ УСТРОЙСТВА	20
9 ГАРАНТИИ ИЗГОТОВИТЕЛЯ	20
10 ТРАНСПОРТИРОВАНИЕ И ХРАНЕНИЕ	21
11 СВЕДЕНИЯ О СЕРТИФИКАЦИИ	21
12 ИНФОРМАЦИЯ ДЛЯ ЗАКАЗА	21
ПРИЛОЖЕНИЕ А.....	22
ПРИЛОЖЕНИЕ Б.....	23

ВНИМАНИЕ!

Перед установкой и включением оповещателя внимательно ознакомьтесь с руководством по эксплуатации.

1 ОПИСАНИЕ

Программируемый оповещатель пожарный взрывозащищенный «Прометей», (далее – оповещатель) предназначен для работы в качестве светового или комбинированного средства оповещения в системах охранно-пожарной сигнализации и системах пожаротушения.

Оповещатель может использоваться в качестве информационных указателей и табло.

Оповещатель производится с видами взрывозащиты «ia» (искробезопасная электрическая цепь) и «m» (герметизация компаундом) имеет следующие исполнения:

Оповещатель пожарный взрывозащищенный программируемый световой	«ТСВГ-Ехi-М-Прометей 12-36В», «ТСВГ-Ехi-Н-Прометей 12-36В», «ТСВГ-Ехm-М-Прометей 12-36В», «ТСВГ-Ехm-Н-Прометей 12-36В», «ТСВГ-Ехm-М-Прометей 110/220В», «ТСВГ-Ехm-Н-Прометей 110/220В»
Оповещатель пожарный взрывозащищенный программируемый комбинированный	«ТСЗВГ-Ехi-М-Прометей 12-36В», «ТСЗВГ-Ехi-Н-Прометей 12-36В», «ТСЗВГ-Ехm-М-Прометей 12-36В», «ТСЗВГ-Ехm-Н-Прометей 12-36В», «ТСЗВГ-Ехm-М-Прометей 110/220В», «ТСЗВГ-Ехm-Н-Прометей 110/220В»

Оповещатель выполнен в соответствии с требованиями к техническим средствам пожарной автоматики по ГОСТ Р 53325-2012.

Оповещатель выполнен в соответствии с требованиями на взрывозащищенное оборудование по ТР ТС 012/2011, ГОСТ 31610.0-2019 (IEC 60079-0:2017), ГОСТ 31610.10-2012/IEC 60079-10:2002, ГОСТ 31610.11-2014 (IEC 60079-11:2011), ГОСТ IEC 60079-18-2012 и имеет следующие маркировки взрывозащиты:

PO Ex ia I Ma X/0Ex ia IIС Т6 Ga X/Ex ia IIIС Т85°С Db X – для вида взрывозащиты «искробезопасная электрическая цепь»;

PB Ex eb mb I Mb/1Ex eb mb IIС Т6 Gb X – для вида взрывозащиты «герметизация компаундом».

Знак «X», следующий за маркировкой взрывозащиты означает:

- для исключения появления на поверхности смотрового стекла электростатических зарядов, во взрывоопасной зоне необходимо избегать конвекционных потоков;
- протирка (чистка) поверхности табло оповещателя допускается только влажной тканью.

Искробезопасный оповещатель может устанавливаться во взрывоопасных зонах закрытых помещений и наружных установок классов «0», «1» и «2», а также в подземных выработках шахт, рудников и их наземных строений, согласно классификации главы 7.3. ПУЭ (шестое издание), ГОСТ 31610.10-2012 (IEC 60079-10:2002), ГОСТ 30852.13-2002 (МЭК 60079-14:1996) и других директивных документов, регламентирующих применение электрооборудования во взрывоопасных зонах.

Оповещатель с видом взрывозащиты «искробезопасная электрическая цепь» должен подключаться к приемно-контрольным приборам и источникам питания, имеющим на выходе искробезопасные электрические цепи по ГОСТ 31610.11-2014 (IEC 60079-11:2011), а их искробезопасные параметры (уровень искробезопасной электрической цепи и подгруппа электрооборудования) должны соответствовать условиям применения оповещателя Ex во взрывоопасной зоне.

Если ППК и источника питания не имеют искробезопасный выход – оповещатель следует подключать через барьер искрозащиты рекомендуем подключать через Спектрон-ИБ-01, Спектрон-ИБ-02.

Оповещатель с видом взрывозащиты «герметизация компаундом» применяется во взрывоопасных зонах закрытых помещений и наружных установок классов «1» и «2».

Корпус оповещателя выполняется из стали с полимерным порошковым покрытием (обозначается буквой «М» в названии оповещателя) или из нержавеющей стали (обозначается буквой «Н» в названии оповещателя) и имеет степень защиты оболочкой IP66/IP68.

В кислотных, щелочных и других химически активных средах, в условиях морской воды и соляного тумана рекомендуется применять оповещатели только в корпусе из нержавеющей стали.

Оповещатель в корпусе из нержавеющей стали особо рекомендуется для применения в условиях воздействия кислотных, щелочных и других химически активных средах, в условиях морской воды и соляного тумана.

Оповещатель имеет цветное программируемое текстовое поле. Шрифт текста и фон текстового поля может иметь следующие цвета: красный, зеленый, синий, желтый, голубой, фиолетовый, белый, черный.

Табло оповещателя может находиться в следующих состояниях:

- не горит;
- постоянное свечение;
- мигание;
- бегущая строка.

Конфигурирование оповещателя осуществляется с персонального компьютера. ПО для программирования оповещателя размещено на официальном сайте «НПО Спектрон».

2 ТЕХНИЧЕСКИЕ ХАРАКТЕРИСТИКИ

Таблица 1.

Характеристика	Исполнение оповещателя	Значение	
Напряжение питания, не более, В	«ТСВГ-Ехi-М-Прометей 12-36В» «ТСВГ-Ехm-М-Прометей 12-36В» «ТСВГ-Ехi-Н-Прометей 12-36В» «ТСВГ-Ехm-Н-Прометей 12-36В» «ТСЗВГ-Ехi-М-Прометей 12-36В» «ТСЗВГ-Ехm-М-Прометей 12-36В» «ТСЗВГ-Ехi-Н-Прометей 12-36В» «ТСЗВГ-Ехm-Н-Прометей 12-36В»	12÷36 DC 12÷28 AC	
	«ТСВГ-Ехm-М-Прометей 220В» «ТСВГ-Ехm-Н-Прометей 220В» «ТСЗВГ-Ехm-М-Прометей 220В» «ТСЗВГ-Ехm-Н-Прометей 220В»	220 AC	
Ток потребления, не более, мА	«ТСВГ-Ехi-М-Прометей 12-36В» «ТСВГ-Ехm-М-Прометей 12-36В»	питание 12 В	600
		питание 24 В	300
		питание 36 В	200
	«ТСВГ-Ехm-М-Прометей 220В»	питание 220 В	35
	«ТСЗВГ-Ехi-М-Прометей 12-36В» «ТСЗВГ-Ехm-М-Прометей 12-36В»	питание 12 В	650
		питание 24 В	325
		питание 36 В	220
«ТСЗВГ-Ехm-М-Прометей 220В»	питание 220 В	38	
Управляющее напряжение, В		12÷36 DC 12÷28 AC	
Устойчивость к помехам ЭМС, ЭСР, ЭМП, степень		4	
Максимальная мощность потребления, Вт		7,8	
Частота мигания светового сигнала, Гц		1	
Уровень звукового давления на расстоянии 1 м, не менее, дБ	«ТСЗВГ-Ехi-М/Н-Прометей 12-36В», «ТСЗВГ-Ехm-М/Н-Прометей 12-36В», «ТСЗВГ-Ехm-М/Н-Прометей 220В»	100	
Интерфейс		RS-485	
Масса, не более, кг.		6	
Температурный диапазон, °С		-70 ÷ +85	
Вид климатического исполнения		УХЛ1	
Степень защиты оболочки, не ниже, IP		66/68	

Габаритные размеры оповещателя приведены в приложении А.

3 ОБЩАЯ ИНФОРМАЦИЯ ПО ПРИМЕНЕНИЮ

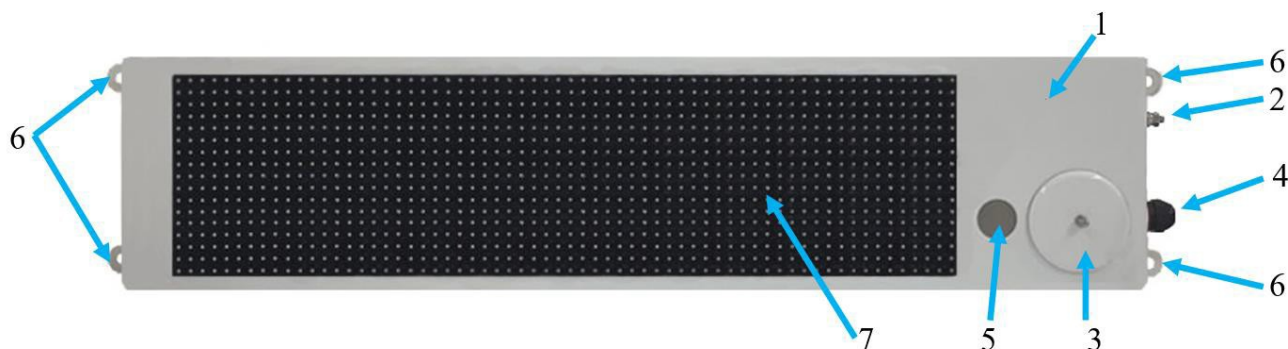
3.1 УСТРОЙСТВО И ПРИНЦИП РАБОТЫ

На лицевой панели комбинированного оповещателя размещены текстовое поле (табло), звуковой излучатель (пьезоэлемент) и крышка коммутационного отсека, рис 3. В световом оповещателе звуковой излучатель отсутствует.

Под крышкой коммутационного отсека расположены клеммники для подключения оповещателя и DIP переключатель выбора режимов работы оповещателя. Справа от крышки коммутационного отсека, на боковой стороне оповещателя расположен кабельный ввод, рассчитанный для фиксации кабеля:

- наружным диаметром от 10 до 14 мм для оповещателя в корпусе из оцинкованной стали;
- наружным диаметром от 8 до 12 мм для оповещателя в корпусе из нержавеющей стали.

Для заземления предусмотрена приварная резьбовая шпилька, расположенная на боковой стороне оповещателя, рядом с кабельным вводом.



1-корпус оповещателя; 2-место заземления; 3-крышка коммутационного отсека;
4-кабельный ввод; 5-звуковой излучатель; 6-крепежные отверстия; 7-экран.

Рис. 3 – Внешний вид оповещателя.

Все работы по настройке оповещателя производится с персонального компьютера в специальных программах «Spectron-Modbus» и «Графический редактор». ПО размещено на официальном сайте НПО Спектрон.

Связь оповещателя с ПК производится по интерфейсу RS-485. Для подключения оповещателя к ПК необходим преобразователь USB-RS-485. Преобразователь в комплект оповещателя не входит.

При помощи ПО можно неограниченное количество раз изменять надписи на табло. Текстовое поле оповещателя позволяет набирать однострочный или двухстрочный текст. Разрешение текстового поля для статичной надписи – 64x16 точек, для надписи «бегущая строка» – 128x16 точек.

Оповещатель оснащен 2-мя входами управляющего сигнала. На каждый вход можно запрограммировать индивидуальную надпись на табло. Надписи могут отличаться цветом шрифта и фона, количеством строк и статичностью. Пример: надпись 1 может быть статичной, а надпись 2 – мигающей или «бегущей строкой».

ПО позволяет регулировать скорость «бегущей строки».

Входы 1 и 2 комбинированного оповещателя имеют индивидуальные тоны звукового сигнала.

Оповещатель оснащен температурным датчиком. В дежурном режиме табло может индицировать температуру окружающей среды и/или текущее время. Включение и отключение данной функции производится с компьютера посредством ПО. При одновременной активации режимов температуры и текущего времени показания на табло чередуются через каждые 10 секунд. Текущее время на табло синхронизируется с временем, установленным на компьютере. При переходе оповещателя в режим «Пожар» показания времени (температуры) отключатся автоматически.

Выбор режима работы светового и звукового излучателей определяется положением соответствующих DIP переключателей на электронной плате оповещателя.

3.2 НАЗНАЧЕНИЕ ПЕРЕКЛЮЧАТЕЛЯ DIP

Переключатель «1» – имитирует сигнал управления на входе 1 («СИГНАЛ 1 ВХ»):

- положение «ON» – есть имитация сигнала управления;
- положение «OFF»* – нет имитации сигнала управления.

Если цепь управления не используется (двухпроводная схема подключения оповещателя), то переключатель «1» должен быть установлен в положение «ON».

Переключатель «2» – имитирует сигнал управления на входе 2 («СИГНАЛ 2 ВХ»):

- положение «ON» – есть имитация сигнала управления;
- положение «OFF»* – нет имитации сигнала управления.

Если цепь управления не используется (двухпроводная схема подключения оповещателя), то переключатель «1» должен быть установлен в положение «ON».

Переключатель «3» – приоритет входов «СИГНАЛ 1 ВХ» и «СИГНАЛ 2 ВХ»

- приоритет входов «СИГНАЛ 1 ВХ»
- приоритет входов «СИГНАЛ 2 ВХ»

Переключатель «4» – разрешение работы sireны на входе 1 («СИГНАЛ 1 ВХ»):

- положение «OFF» – работа sireны запрещена *;
- положение «ON» – работа sireны разрешена.

Переключатель «5» – разрешение работы sireны на входе 2 («СИГНАЛ 2 ВХ»):

- положение «OFF» – работа sireны запрещена *;
- положение «ON» – работа sireны разрешена.

* – заводская установка.

Подключение оповещателя производится по 2-х или 4-х проводной схеме подключения.

3.2.1 РАБОТА ПО 2-Х ПРОВОДНОЙ СХЕМЕ ПОДКЛЮЧЕНИЯ

При двухпроводной схеме подключения оповещатель активируется при включении напряжения питания на клеммы «Питание вход». Режим статичной надписи или бегущей строки на табло выбирается заблаговременно при программировании оповещателя.

Положение переключателей DIP:

- переключатель «1» должен быть установлен в положение «ON»;
- переключатель «2» должен быть установлен в положение «ON»;
- переключатель «3» состояние переключателя выбирает пользователь. При двухпроводном подключении в режиме «Пожар» индицируется только одна из двух надписей на табло.
- переключатель «4» должен быть установлен в положение «ON»; (для комбинированного оповещателя);
- переключатель «5» должен быть установлен в положение «ON»; (для комбинированного оповещателя).

3.2.2 РАБОТА ПО 4-Х ПРОВОДНОЙ СХЕМЕ ПОДКЛЮЧЕНИЯ

Напряжение питания на клеммах «Питание» есть - по умолчанию. Оповещатель активируется при поступлении управляющего напряжения на клеммы «СИГНАЛ 1 ВХ» или «СИГНАЛ 2 ВХ». При одновременном поступлении управляющего сигнала 1 и 2 включение надписи зависит от положения переключателя №5.

Положение переключателей DIP:

- переключатель «1» должен быть установлен в положение «OFF»;
- переключатель «2» должен быть установлен в положение «OFF»;
- переключатель «3» состояние переключателя выбирает пользователь в зависимости от приоритета.
- переключатель «4» должен быть установлен в положение «ON» (для комбинированного оповещателя);
- переключатель «5» состояние переключателя выбирает пользователь.

3.3 УСЛОВИЯ БЕЗОПАСНОЙ ЭКСПЛУАТАЦИИ

Монтаж и эксплуатация изделия должны осуществляться в соответствии с требованиями руководства по эксплуатации, главы 7.3 «Правил устройства электроустановок», ГОСТ 31610.0-2019 (IEC 60079-0:2017).

Работы по монтажу/демонтажу, обслуживанию и ремонту оповещателя на объекте необходимо проводить в соответствии с правилами техники безопасности, установленными для объекта. Ответственность за соблюдение правил безопасности возлагается на обслуживающий персонал.

При прокладке линий связи следует руководствоваться следующими правилами:

- линии связи прокладывать вдали от силовых кабелей, пересечение силового кабеля с кабелем линии связи должно производиться под прямым углом;
- при использовании экранированных кабелей, заземление экрана должно быть надёжным и осуществляться только в одной точке.

В соответствии с ГОСТ 12.2.007.0-75 оповещатель с напряжением питания до 36 В относится к классу защиты III – изделие, работающее только на безопасном сверхнизком напряжении. Оповещатель с напряжением питания 220 В относится к классу защиты I.

Цепи питания (ШС, линия питания) оповещателя ТСВГ-Ехi-М-Прометей 12-36В, ТСЗВГ-Ехi-М-Прометей 12-36В, ТСВГ-Ехi-Н-Прометей 12-36В, ТСЗВГ-Ехi-Н-Прометей 12-36В, должны запитываться от источника или барьера безопасности, имеющего следующие параметры:

максимальное входное напряжение U_i , В	12	24	36
максимальный входной ток I_i , мА	650	243	105
максимальная входная мощность P_i , Вт	7,8	5,83	3,78
максимальная внутренняя емкость C_i , нФ	42		
максимальная внутренняя индуктивность L_i , мкГн	1		

- вид взрывозащиты «искробезопасная электрическая цепь»;
- уровень взрывозащиты не ниже «ia» для группы смеси ПС;
- сертификат соответствия о взрывозащищенности.

3.4 ОБЕСПЕЧЕНИЕ ВЗРЫВОЗАЩИТЫ

Взрывобезопасность оповещателя обеспечивается:

Видом взрывозащиты искробезопасная электрическая цепь «ia» обеспечивается следующими средствами:

- Искробезопасные цепи оповещателя защищены токоограничительными резисторами и стабилитронами, обеспечивающими ограничение тока и напряжения в нормальном и аварийном режимах работы до искробезопасных значений для электрооборудования подгруппы ПС по ГОСТ 31610.11-2014 (IEC 60079-11:2011);
- Резервирование защитных элементов для искробезопасных цепей уровня «ia» выполнено в соответствии с требованиями ГОСТ 31610.11-2014 (IEC 60079-11:2011);
- Для защиты входной цепи питания от повышенных значений электрического тока применены плавкие предохранители. Электрические зазоры, пути утечки и электрическая прочность изоляции соответствует требованиям 31610.11-2014 (IEC 60079-11:2011);
- Электрическая нагрузка искрозащитных элементов не превышает 2/3 их номинальных значений, что соответствует требованиям ГОСТ 31610.11-2014 (IEC 60079-11:2011);

Видом взрывозащиты герметизация компаундом «т» обеспечивается следующими средствами:

- Заливка компаундом выполнена в соответствии с требованиями ГОСТ Р МЭК 60079-18-2012. Компаунд сохраняет свои свойства во всем диапазоне рабочих температур;
- Резисторы, конденсаторы и катушки индуктивности используются при нагрузках, не превышающих 2/3 значения номинального напряжения, номинального тока и номинальной мощности в соответствии с требованиями ГОСТ Р МЭК 60079-18-2012 для уровня взрывозащиты «mb»;
- Электрические цепи защищены токоограничительными резисторами, обеспечивающими ограничение тока в нормальной и аварийных режимах работы в соответствии с требованиями ГОСТ Р МЭК 60079-18-2012 уровня взрывозащиты «mb»;
- Электрическое защитное устройство (плавкий предохранитель) соответствует требованиям ГОСТ Р

МЭК 60079-18-2012 для уровня взрывозащиты «mb»;

- Электрические зазоры и электрическая прочность изоляции соответствует требованиям ГОСТ Р МЭК 60079-18-2012;
- Состав материала, используемого для изготовления оповещателя соответствует ГОСТ 31610.0-2019 (IEC 60079-0:2017) для электрооборудования группы I и II для разных зон;
- Температура нагрева наружных поверхностей оболочки в нормальных режимах не превышает температуры для электрооборудования соответствующего температурного класса (Т6) по ГОСТ 31610.0-2019 (IEC 60079-0:2017)

3.5 ОБЕСПЕЧЕНИЕ ВЛАГОЗАЩИЩЕННОСТИ

При проведении монтажных, наладочных или других работ принять меры, чтобы в корпус изделия не попала вода, снег или частицы льда. Изделие перед закрытием должно быть сухим.

ВНИМАНИЕ!!!

Ответственность за отсутствие воды (снега, льда) в корпусе, а также за обеспечение герметичности при установке кабельных вводов и открывающихся крышек изделия несет монтажно-наладочная организация.

3.6 МАРКИРОВКА

Маркировка оповещателя должна содержать следующую информацию:

- наименование или товарный знак предприятия-изготовителя;
- наименование, условное обозначение и условное наименование;
- маркировку взрывозащиты;
- название органа по сертификации взрывозащиты и номер сертификата;
- степень защиты от окружающей среды;
- напряжение питания;
- дату выпуска;
- заводской номер;
- единый знак обращения продукции на рынке государств-членов Таможенного союза;
- специальный знак взрывобезопасности;
- наименование страны изготовителя;
- знаки соответствия систем сертификации.

4 ПРОГРАММИРОВАНИЕ ТАБЛО

Для корректной работы графического табло, необходимо использовать два программных продукта, разработанные в НПО «Спектрон». Скачать ПО можно на официальном сайте завода-изготовителя в разделе «Поддержка».

4.1 SPECTRON-MODBUS

Скриншот интерфейса программы SPECTRON ModBus. В окне отображены следующие элементы:

- Подключение:** Порт: 38400, Адрес: 127, кнопка «Поиск устройств».
- Изменение адреса и скорости:** Сменить адрес: [поле], Сменить baudrate: [поле], кнопка «Принять».
- Сообщение №1:** Цвет текста: Красный, Цвет фона: Черный, Яркость текста: 1, Яркость фона: 1. Чекбоксы: Мигание, Бегущая строка. Скорость: [поле]. Кнопки: Открыть, Загрузить.
- Сообщение №2:** Аналогично сообщению №1.
- Время, температура:** Цвет: Красный, Время переключения: 5с. Чекбоксы: Время, Температура. Кнопки: Синхр. время с ПК, Загрузить.
- Статус:** [поле]

- **Подключение**

Данный раздел предназначен для подключения графического табло к персональному компьютеру. В данной области необходимо указать порт СОМ-порта и его скорость, а также адрес устройства.

- **Изменение адреса и скорости**

В этой области можно сменить адрес графического табло и указать скорость обмена данными. При нажатии кнопки «ПРИНЯТЬ» после отправки служебного сообщения, на табло произойдет смена адреса на указанный пользователем.

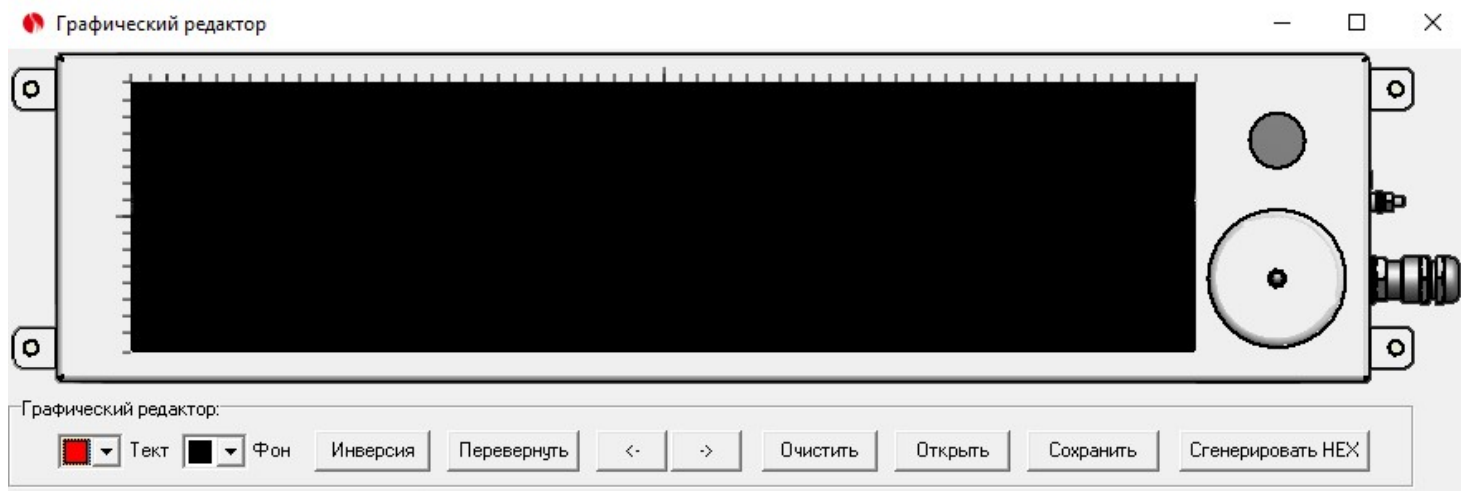
- **Сообщение № 1 и Сообщение № 2**

В данном разделе пользователь выбирает цвет текста и цвет фона на графическом табло. А также указывается яркость текста и яркость фона. При помощи кнопок «открыть» и «загрузить» пользователь может загрузить готовое текстовое или графическое сообщение на табло.

- **Время, температура**

Статичное (постоянное отображение) выбранной информации. На табло будет отображаться или текущее время и/или температура окружающей среды. Время переключения между сообщениями, настраивается пользователем.

4.2 ГРАФИЧЕСКИЙ РЕДАКТОР



Данное ПО применяется для создания и/или редактирования графического сообщения. В данном приложении можно создать в ручном режим графическое сообщение или загрузить ранее подготовленное. Файл с прошивкой создается после нажатия на кнопку «Сгенерировать HEX».

4.3 HEX ФАЙЛ

После того, как пользователь произвел работы по созданию/редактированию графического сообщения, данный файл необходимо загрузить в графическое табло. Для этого необходимо произвести следующее:

- Сгенерировать HEX файл, с указанием имени файла;
- запустить приложение Spectron-Modbus и произвести подключение к графическому табло; в разделе «Сообщение №1» или «Сообщение №2» нажать на кнопку «Открыть»;
- указать путь на ранее сгенерированный HEX файл и нажать на кнопку «Загрузить»;
- в поле «Статус» дождаться завершения процедуры загрузки файла в память графического табло.

5 МОНТАЖ

ВНИМАНИЕ!

Установка и электромонтаж оповещателя должны выполняться только квалифицированными специалистами.

При монтаже и эксплуатации оповещателя запрещено:

- чистить экран сухой ветошью, применять абразивные чистящие средства;
- прикасаться к звуковому излучателю острыми, колющими, режущими предметами;
- отворачивать винты и вскрывать заднюю крышку оповещателя;
- подключать напряжение питания, не соответствующее характеристикам оповещателя;
- эксплуатировать изделие при t° окружающей среды, не соответствующей характеристикам оповещателя;
- применять кабели с внешним диаметром, не соответствующим кабельному вводу изделия;
- вносить любые изменения в конструкцию оповещателя;
- подключать оповещатель с отступлением от схем, размещенным в настоящем руководстве по эксплуатации без официального согласования с производителем оповещателя;
- эксплуатировать оповещатель с неплотно закрытой или открытой крышкой коммутационного отсека;
- эксплуатировать оповещатель в условиях воздействия агрессивных сред (кроме оповещателя в корпусе из нержавеющей стали);
- подвергать оповещатель ударам или падению с высоты более 0,1 м.

Нарушение данных требований приводит к безусловному прекращению гарантийных обязательств и может оказаться причиной неправильной работы оповещателя.

5.1 ОПРЕДЕЛЕНИЕ МЕСТА УСТАНОВКИ

- место установки оповещателя должно соответствовать проектному решению;
- предусмотреть свободный доступ к оповещателю для проведения плановых и аварийных работ.

5.2 МОНТАЖ ОПОВЕЩАТЕЛЯ.

Перед установкой произвести внешний осмотр изделия.

Корпус, кабельный ввод и светопрускающие стекла не должны иметь повреждений. Убедиться в наличии и целостности уплотнения крышки коммутационного отсека. Проверить наличие всех крепежных элементов (болтов, гаек, шайб).

Прокладку кабелей и проводов, а также заземление оповещателя следует проводить в соответствии с проектом и требованиями ПУЭ. Типы проводов и кабелей, а также способ их прокладки, выбираются исходя из класса взрывоопасной зоны.

Оповещатель устанавливается на стенах или других конструкциях помещения в местах, не препятствующих работе звукового канала оповещателя, обеспечивающих контрастное восприятие надписи табло при естественном и искусственном освещении с расстояния не менее 5 м, а также исключающих попадания грязи.

Установка и подключение:

- закрепить корпус оповещателя на определенное проектом место. Для крепления, в корпусе оповещателя, предусмотрены 4 отверстия диаметром 5 мм. (приложение А);
- подключить заземляющий или нулевой защитный проводник к корпусу оповещателя.
- открыть крышку коммутационного отсека.
- завести кабель через кабельный ввод в корпус оповещателя и подключить в соответствии с приведенными в настоящем руководстве схемами подключений (приложение Б). Для подключения в оповещателе использованы нажимные клеммы для проводов, сечением до 2,5 мм². Для подключения оповещателя использовать кабели с медными жилами, сечением не менее 0,75 мм².
- после подключения оповещателя, по необходимости, возобновить смазку ЦИАТИМ-221 ГОСТ 9433-80, установить на место крышку коммутационного отсека.

6 ТЕХНИЧЕСКОЕ ОБСЛУЖИВАНИЕ

ПРЕДУПРЕЖДЕНИЕ

Открывать крышку оповещателя только при отключенном напряжении

В процессе эксплуатации оповещатель должен подвергаться периодическому внешнему осмотру и чистке. Периодичность осмотров устанавливаются технологическим регламентом организации, в зависимости от производственных условий, но не реже одного раза в год.

При техническом обслуживании оповещателя необходимо проверить:

- целостность корпуса (отсутствие вмятин, и других механических повреждений);
- целостность резинового уплотнителя между корпусом и крышкой;
- наличие всех крепежных деталей и их элементов, качество крепежных соединений;
- наличие маркировки взрывозащиты;
- состояние уплотнения вводных кабелей. Проверку производят на отключенном от сети оповещателе;
- целостность заземляющих устройств
- Механические повреждения взрывозащитных поверхностей не допускаются.
- Категорически запрещается эксплуатация оповещателей с поврежденными элементами, обеспечивающими взрывозащиту.

7 ОБНАРУЖЕНИЕ И УСТРАНЕНИЕ НЕИСПРАВНОСТЕЙ

ВНИМАНИЕ!

Запрещается демонтировать оповещатель, не отключив его от сети.

№ п/п	Характер неисправности	Возможная причина неисправности	Способ устранения
1	Табло не включается	Отсутствует напряжение питания	Проверить источник питания, от которого запитано табло
2	Табло не светится при включенном питании	Неправильно выбрано положение DIP переключателей	Установить положение DIP переключателей в нужный режим в соответствии с информацией в разделе 3 настоящего руководства
3	Запотевают стекло оповещателя	Нарушена герметичность: - при монтаже кабельных вводов; - неплотно притянута крышка коммутационного	Проверить качество монтажа кабельных вводов. Проверить затяжку гайки крышки коммутационного отсека

8 РЕМОНТ И ВОЗВРАТ УСТРОЙСТВА

Оборудование не предназначено для ремонта пользователем на местах использования.

При возникновении проблем, следует обратиться к разделу данного руководства по эксплуатации «Обнаружение и устранение неисправностей», при невозможности самостоятельной диагностики следует обратиться в техническую поддержку для выявления неисправности:

- по телефону 8-800-500-10-73;
- по электронной почте support@spectron-ops.ru

При обнаружении неисправностей и дефектов, возникших по вине предприятия-изготовителя, потребителем составляется акт в одностороннем порядке с описанием неисправности, заполняется накладная (скачать акт рекламации и накладную можно по ссылке <https://spectron-ops.ru/zayavka-na-remont>), заполненные документы направляются по средствам электронной почты в отдел технической поддержки (support@spectron-ops.ru).

После проверки и подтверждения неисправности оборудования, отделом технической поддержки потребителю выдается посредством электронной почты направление на ремонт.

Потребитель самостоятельно отправляет неисправное оборудование с паспортом, актом, накладной и направлением ОТП на ремонт в адрес предприятия-изготовителя: 623700, Россия, Свердловская обл., г. Березовский, ул. Ленина, 2д. тел.: (343)379-07-95.

Упаковка оборудования для транспортировки описана в разделе 10 «Транспортирование и хранение».

9 ГАРАНТИИ ИЗГОТОВИТЕЛЯ

Срок службы оповещателя не менее 10 лет.

Гарантийный срок эксплуатации – 18 месяцев со дня ввода в эксплуатацию, но не более 24 месяцев со дня выпуска изготовителем.

Гарантийный ремонт с учётом требований ГОСТ Р МЭК 60079-19 замена оповещателя производится предприятием-изготовителем при условии соблюдения потребителем правил транспортирования, хранения и эксплуатации.

Предприятие-изготовитель не принимает претензий: если истек гарантийный срок эксплуатации; при отсутствии паспорта на оповещатель; в случае механических повреждений; в случае нарушения требований настоящего руководства по эксплуатации.

10 ТРАНСПОРТИРОВАНИЕ И ХРАНЕНИЕ

Оповещатель, для транспортирования, должен быть упакован в заводскую упаковку или подходящий по размерам ящик (коробку) с обязательным применением воздушно-пузырчатой пленки, вспененного полиэтилена или другого амортизирующего материала для исключения свободного перемещения изделия. Если несколько изделий размещаются в одной коробке, то между ними обязательно предусмотреть изолирующие прокладки.

Оповещатель может транспортироваться на любое расстояние, любым видом транспорта. При транспортировании должна быть обеспечена защита транспортной тары от атмосферных осадков.

Во время погрузочно-разгрузочных работ и при транспортировании, оповещатель не должен подвергаться резким ударам и воздействиям атмосферных осадков. Способ укладки коробки с оповещателем на транспортное средство должен исключать его перемещение при транспортировании.

11 СВЕДЕНИЯ О СЕРТИФИКАЦИИ

На оповещатель ТСВГ-Прометей и ТСЗВГ-Прометей имеется сертификат ТР ТС 012/2011 «О безопасности оборудования для работы во взрывоопасных средах» выданный ОС ВСИ «ВНИИФТРИ» RU C-RU.VH02.B.00857/23 срок действия с 02.05.2023 по 12.07.2026.

На оповещатель ТСВГ-Прометей и ТСЗВГ-Прометей имеется сертификат ТР ЕАЭС 043/2017 «О требованиях к средствам обеспечения пожарной безопасности и пожаротушения» выданный ОС «ПОЖТЕСТ» ФГБУ ВНИИПО МЧС России RU C-RU.ЧС13.B.00668/22 срок действия с 10.10.2022 по 09.10.2027.

12 ИНФОРМАЦИЯ ДЛЯ ЗАКАЗА

Пример записи в документации при заказе:

Оповещатель пожарный взрывозащищенный «ТСЗВГ-Ехi-М-Прометей. 12-36В»

В комплект поставки оповещателя входит:

- оповещатель1 шт.;
- паспорт СПЕК.420559.000.001-08 ПС 1 шт.

ПРИЛОЖЕНИЕ А
Габаритные размеры

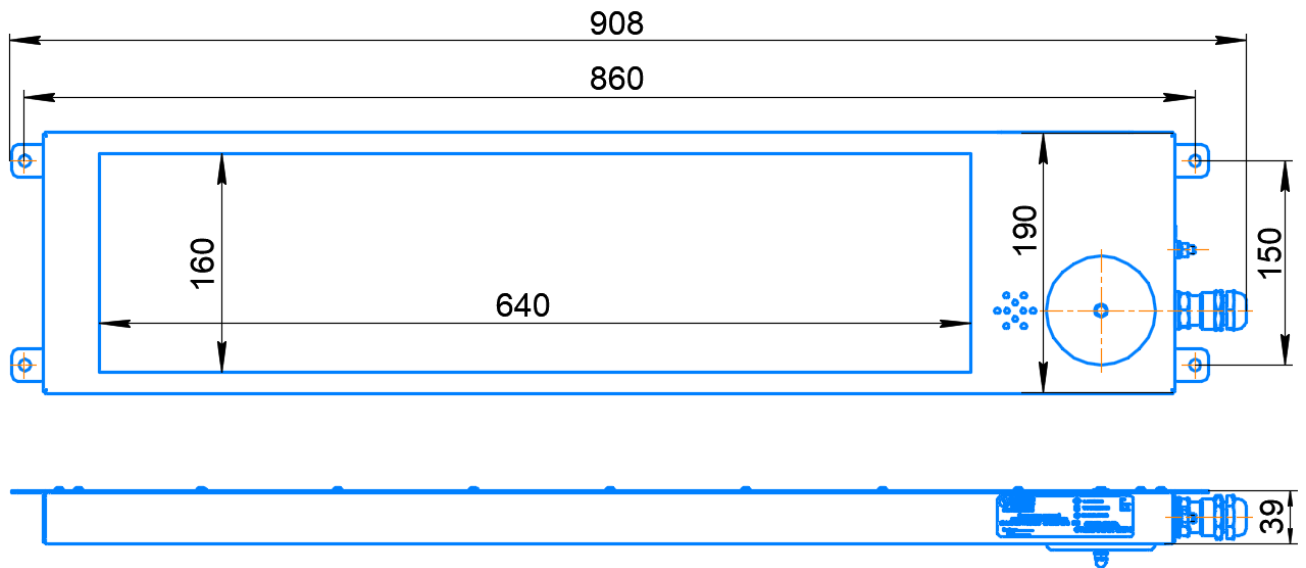


Рис. А1 – Оповещатель пожарный взрывозащищенный комбинированный

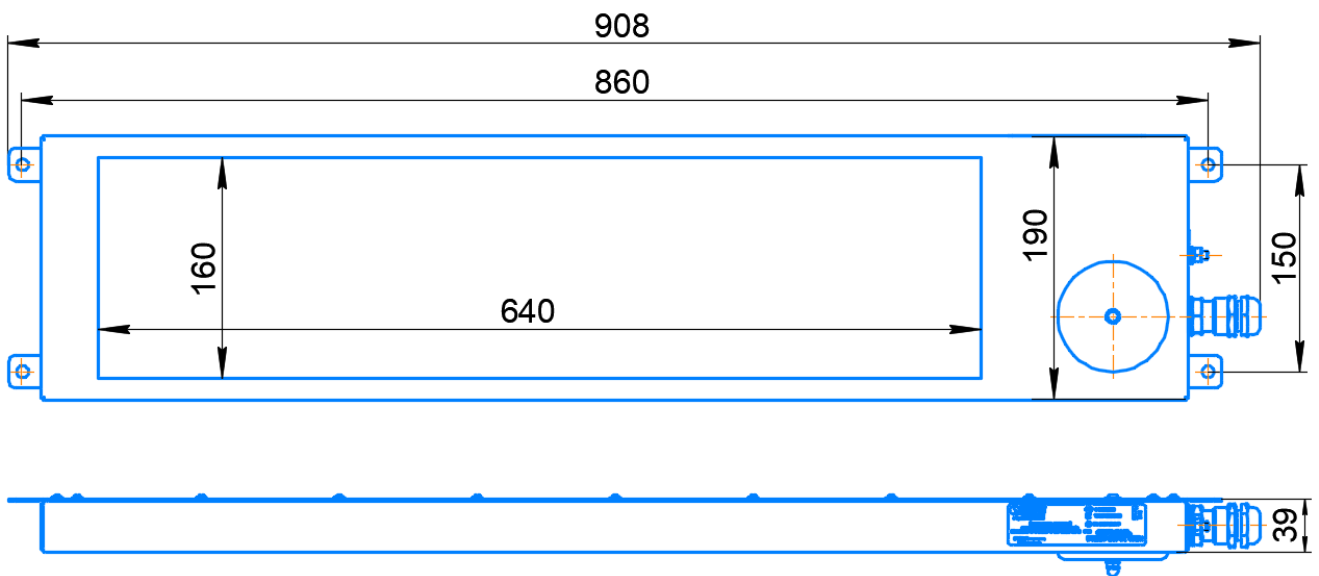


Рис. А2 – Оповещатель пожарный взрывозащищенный световой

ПРИЛОЖЕНИЕ Б

Схема подключения

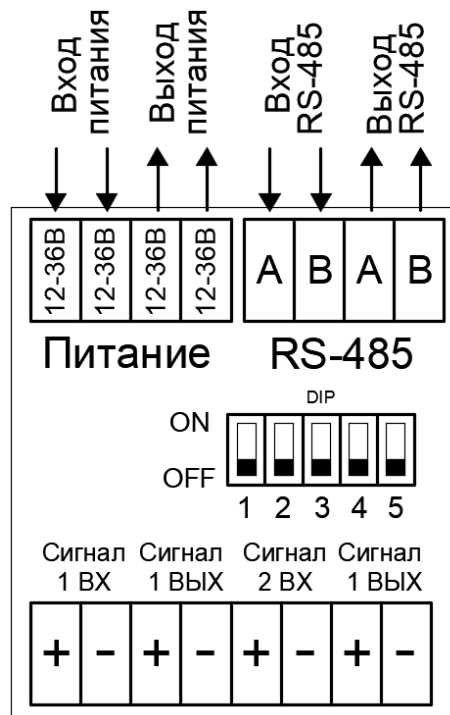


Рис. Б1. Схема двухпроводного подключения оповещателя 12÷36В DC, 12÷28В AC.
Номинал управляющего сигнала: 12÷36В DC, 12÷28В AC.

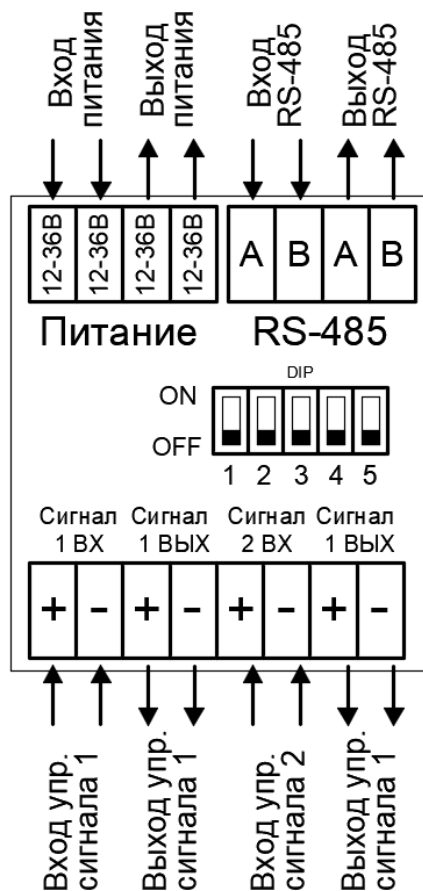


Рис. Б2. Схема четырехпроводного подключения оповещателя 12÷36В DC, 12÷28В AC.
Номинал управляющего сигнала: 12÷36В DC, 12÷28В AC.

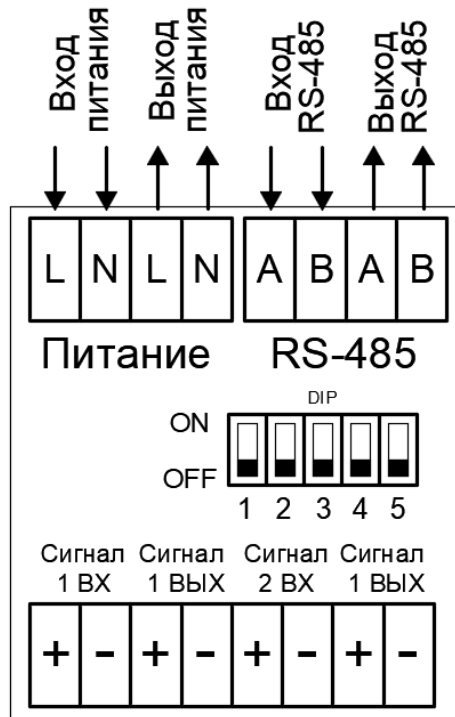


Рис. Б3. Схема двухпроводного подключения оповещателя 220В АС.
Номинал управляющего сигнала: 12÷36В DC, 12÷28В АС.

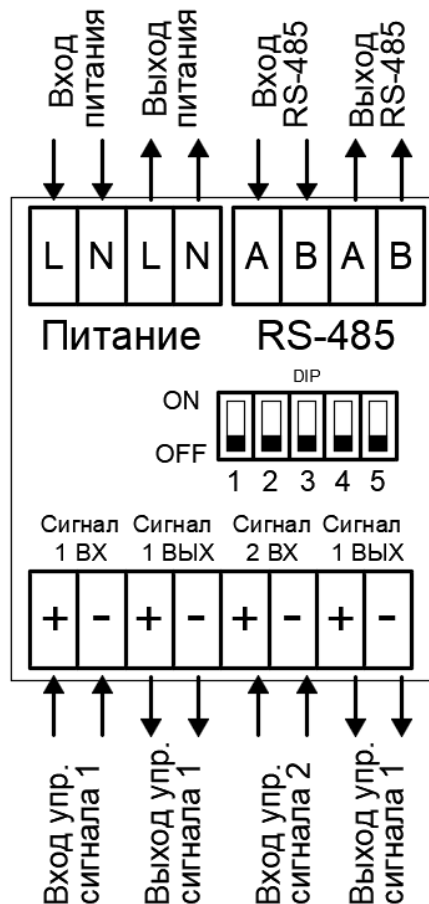


Рис. Б4. Схема четырехпроводного подключения оповещателя 220В АС.
Номинал управляющего сигнала: 12÷36В DC, 12÷28В АС.

АДРЕС ИЗГОТОВИТЕЛЯ

Россия, 623700, Свердловская обл., г. Березовский,
ул. Ленина, 2д. т/ф. (343)379-07-95
info@spectron-ops.ru www.spectron-ops.ru



НАУЧНО-ПРОИЗВОДСТВЕННОЕ ОБЪЕДИНЕНИЕ

СПЕКТРОН