

ТИП ЕхСВА СЕРИИ 42.0

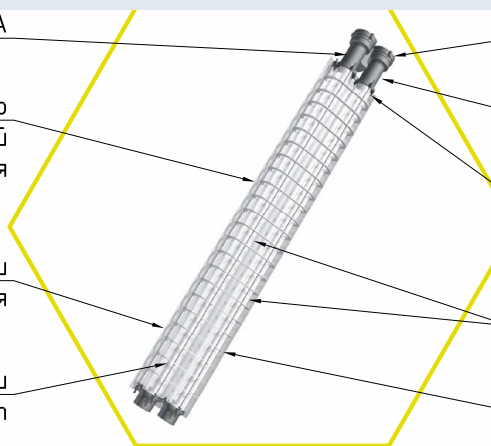
ПРЕИМУЩЕСТВА

установка электронных ПРА

возможность потолочного монтажа с транзитной прокладкой кабеля

возможность установки внешнего отражателя

возможность установки различных видов ламп



корпус из модифицированного алюминиевого сплава

порошковое покрытие корпуса

силиконовые уплотнения в местах соединений корпусных деталей

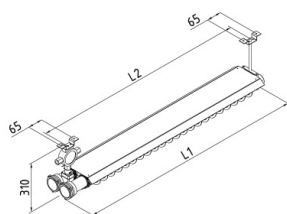
колбы из ударопрочного стекла

защитная решетка из коррозионностойкого материала

ТЕХНИЧЕСКИЕ ХАРАКТЕРИСТИКИ

Сертификат соответствия таможенного союза	№ ТС RU C-RU.ОБ01.В.00090
Технические условия	ТУ 3461-001-17821600-2013
Маркировка взрывозащиты: - для линейных люминесцентных ламп - для линейных светодиодных ламп	1Ex d e IIC T6...T5 Gb 2Ex d nA IIC T6...T5 Gc
Степень защиты от внешних воздействий: - стандартное исполнение - спец. заказ	IP65 IP66
Диапазон рабочих температур, С°: - для температурных классов Т6 - для температурных классов Т5	от -40 до +40 от -40 до +60
Вид климатического исполнения	УХЛ1, УХЛ2, УХЛ5, В1, В5, В1.5
Напряжение питания, В	АС 220
Время работы от аккумулятора, мин.	Не менее 60
Класс защиты от поражения электрическим током по ГОСТ 12.2.007.0	I

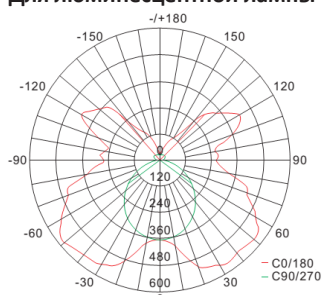
ТИПОРАЗМЕРЫ СВЕТИЛЬНИКОВ ЕХСВА 42.0



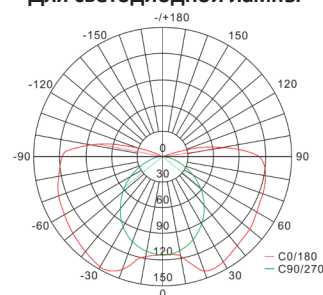
Типоразмер	Максимальная мощность лампы, Вт		Патрон	L1, мм	L2, мм
	ЛЛ	LED			
1	18	9	G13	770	670
2	36	18		1380	1280

ФОТОМЕТРИЧЕСКИЕ КРИВЫЕ, ТИПЫ И МАКСИМАЛЬНАЯ МОЩНОСТЬ ЛАМП

Для люминесцентной лампы



Для светодиодной лампы



По умолчанию светильник изготавливается с косинусным типом кривой силы света.

СТРУКТУРА УСЛОВНОГО ОБОЗНАЧЕНИЯ (ШИФР ЗАКАЗА)

ExCBA 42.0 - X ₄ X ₅ x X ₆ - X ₇ X ₈ *(X ₉ **X ₁₀ **)-AK***, в/з, где	
ExCBA 42.0	светильник взрывозащищенный алюминиевый для линейных ламп
X ₄	тип лампы: ЛЛ – линейная люминесцентная лампа; LED – линейная светодиодная лампа.
X ₅	количество ламп: 1 или 2
X ₆	мощность одной лампы, Вт
X ₇	тип крепления: 2 – потолочное, с распределительной коробкой; 8 – подвесное. Другие типы крепления по дополнительному запросу.
X ₈ *	тип кабельного ввода: 1 – для небронированного кабеля; 2 – для бронированного кабеля; 3 – для небронированного кабеля в трубной проводке; 4 – для небронированного кабеля, проложенного в металлорукаве. В случае отсутствия в конструкции светильника отдельных кабельных вводов или в том случае, если ввод является составной частью светильника, указывается индекс «0».
X ₉ **	количество кабельных вводов
X ₁₀ **	типоразмер кабельных вводов
AK***	наличие аккумулятора (для исполнений без аккумулятора, индекс не указывается)
в/з	маркировка взрывозащиты

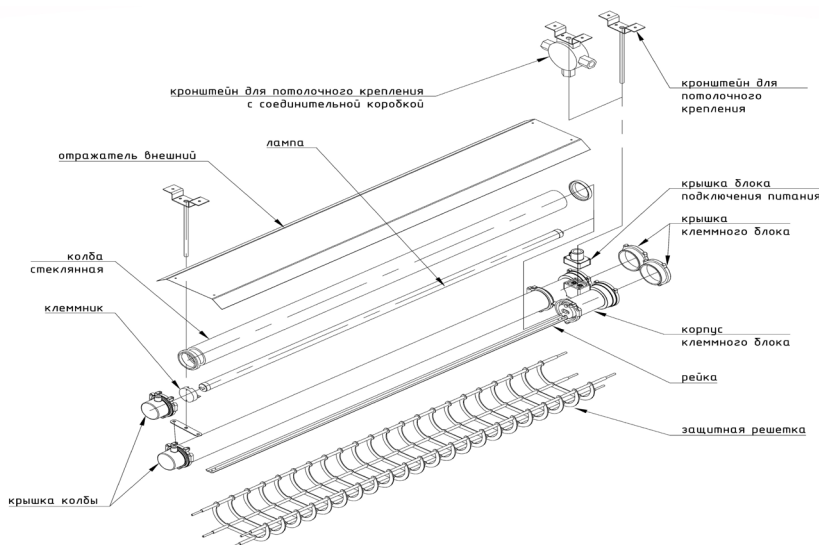
* В стандартном исполнении подключается небронированным кабелем диаметром от 7,0 мм до 10,0 мм (резьба G1/2). Индекс типа кабельного ввода – 0.

** Индексы указываются опционально.

*** Аккумулятор используется для светильников мощностью до 60 Вт.

Лампы входят в стандартную комплектацию светильников.

ВЫБОР ОПЦИЙ СВЕТИЛЬНИКА



ПРИМЕР ЗАКАЗА

ExCBA 42.0-LED2x18-81, 2Ex d nA IIC T6 Gc

Светильник серии ExCBA для двух линейных светодиодных ламп мощностью 18Вт каждая, с маркировкой взрывозащиты 2Ex d nA IIC T6 Gc, с подвесным креплением на цепи, с кабельным вводом для небронированного кабеля.

КОМПЛЕКТАЦИЯ

- изделие в сборе, согласно утвержденной спецификации
- паспорт на каждую единицу продукции
- руководство по эксплуатации на партию
- копия сертификата соответствия
- шильд с указанием технических характеристик и надписью по требованиям заказчика
- элемент заземления
- крепления для светильника (согласно заказу). Для блока АКБ используется отдельный шильд.
- ЗИП (по доп. запросу).