

**ЛАДЗАВОД**

**СВЕТОТЕХНИКИ**

# Содержание

Компания	4
Преимущества светодиодного освещения	7
Серия LAD LED R500	8
LAD LED R500 высокой мощности	19
Спортивное освещение LAD LED R500 SPORT	22
Серия LAD LED R500 с управлением	23
Серия LAD LED R500 ZD	24
Серия LAD LED R500 12/24/36V	26
Серия LAD LED R500 A	28
Серия LAD LED R500 периметральное освещение	30
Серия LAD LED R500 G	32
Серия LAD NEW STREET	38
Серия LAD LED R320	42
Серия LAD LED R500 2Ex	46
Серия LAD LED R500 36V 2Ex	56
Серия LAD LED R500 12/24V 2Ex	61
Серия LAD LED R320 Ex	66
Серия LAD LED R320 36V Ex	70
Серия LAD LED LINE	73
Серия LAD LED LINE-OZ	78
Серия LAD LED LINE W	80
Серия LAD LED LINE 120	82
Серия NL Nova	84
Серия NL VEGA	90
Сертификация	93
Каталог креплений	94
Реализованные проекты	102
Справочная информация	104
Заметки	106
Контактная информация	107



## ЛАДЗАВОД СВЕТОТЕХНИКИ

Разработка и производство  
светодиодных  
приборов освещения

- ▶ **2006 г.**  
год основания
- ▶ **10 человек**  
число инженеров-разработчиков
- ▶ **Челябинск**  
город размещения производства  
и главного офиса
- ▶ Более **5 000 единиц**  
ассортимент продукции
- ▶ Более **300 компаний**  
число наших клиентов
- ▶ Более **15 лет**  
создаем приборы освещения



ОСНАЩАЕМ  
КРУПНЫЕ ОБЪЕКТЫ

- Промышленные предприятия
- Складские комплексы
- Улицы и магистрали
- Уличные и крытые парковки
- Торговые комплексы
- Офисные помещения и др.

## ОБЕСПЕЧИВАЕМ И ПОДТВЕРЖДАЕМ ВЫСОКОЕ КАЧЕСТВО ПРИБОРОВ



### СОБСТВЕННЫЕ РАЗРАБОТКИ

Находим эффективные инженерные решения, которые позволяют поддерживать выгодные цены при высоких показателях освещения и эксплуатации.



### НАДЕЖНЫЕ КОМПЛЕКТУЮЩИЕ

Сотрудничаем с проверенными производителями, проводим совместные исследования. Испытываем и тестируем новые модели, в том числе на устойчивость к жестким условиям эксплуатации.



### ВЫСОКОТЕХНОЛОГИЧНОЕ ПРОИЗВОДСТВО

Изготавливаем приборы на современных автоматизированных линиях, проверяем качество изделий на 4 постах контроля.



### КОМПЕТЕНТНЫЕ СПЕЦИАЛИСТЫ

Над созданием продукции работают профильные инженеры, профессиональные дизайнеры и опытные специалисты в области качества.



### СЕРТИФИКАЦИЯ

Все изделия сертифицированы по ГОСТ Р и ЕАС, изготовлены с соблюдением норм и стандартов ГОСТ 34819-21, СНИП 23-05-95 и соответствуют гармонизированным стандартам и требованиям директив Европейского Союза.

## СВЕТ – ЭТО НАША РАБОТА

## ВСТРЕТИМСЯ НА ВЫСТАВКЕ

Посмотрите нашу продукцию, оцените ее внешнее исполнение и качество свечения, задайте вопросы специалисту и сразу получите ответы на выставках и семинарах, в которых мы участвуем. Смотрите расписание мероприятий на нашем сайте.

На выставке Light+Building\* во Франкфурте-на-Майне наша продукция вызвала большой интерес и получила высокую оценку зарубежных коллег.

\*Крупнейшая международная выставка светотехнических и строительных технологий.

## ДЕЛАЕМ ПОКУПКУ СВЕТИЛЬНИКОВ ПРОСТОЙ И УДОБНОЙ



Всего за 2 часа ответим на вашу заявку.



Бесплатно рассчитаем число и мощность светотехники, подберем аналоги имеющемуся оборудованию.



Рассчитаем экономические показатели и срок окупаемости вложений.



Проконсультируем по технической части ваш проектный отдел.

С нами поиск, заказ и доставка приборов освещения станет быстрее и проще. Пропустите долгое изучение предложений, позвоните нам, скажите, что вы ищете, и мы быстро найдем решение как типовой, так и индивидуальной задачи.



Предоставим бесплатные образцы для испытаний и замеров на вашем объекте.



Изготовим продукцию всего за 1 день.



Доставим заказ в любой регион РФ быстрее, чем вы ожидаете.

## ОКАЗЫВАЕМ ПОДДЕРЖКУ ПОСЛЕ ПОКУПКИ

В случае неполадок и сбоев в работе оборудования свяжитесь с нами - и вы получите эффективную обратную связь, информацию об условиях гарантийного и негарантийного ремонта, а главное - решение проблемы.

**5**  
лет

Срок гарантии на нашу продукцию, кроме серии NL VEGA.

## ИЗВЛЕКАЙТЕ ВЫГОДУ ИЗ КАЖДОЙ ХАРАКТЕРИСТИКИ



### ▶ Экономьте ресурсы

Сократите затраты на электроэнергию и расходные материалы.

---

### ▶ Обеспечьте безопасность

Светодиодные лампы не излучают ультрафиолета, не содержат ртути и других компонентов, вредных для человека.

---

### ▶ Освещайте сложные объекты

Производственные цеха, в том числе с условиями пыли, пара, высоких и низких температур, контакта с агрессивными средами, а также дворы, улицы, дороги и другие места со сложными условиями эксплуатации.

---

### ▶ Управляйте светом

Регулируйте световой поток по актуальным на сегодняшний день протоколам управления.

---

### ▶ Исключите нагревание объектов

Минимальный отвод тепла защищает помещение и объекты в нем от нагревания.

### ▶ Выбирайте свет

Различная цветовая температура светодиодов, уровни тепла и яркости.

## серия LAD LED R500

Эффективный светодиодный светильник для уличного, магистрального, промышленного, складского и общего освещения

**ЗАМЕНА**  
светильников  
с лампами:

■ ДНаТ  
■ ДРЛ  
■ МГЛ



## Особенности серии

- Универсальность за счет модульной системы.
- Устойчивость к перепадам напряжения за счет расширенного диапазона питающего напряжения.
- Класс виброустойчивости и ударопрочности — MC5.

Согласно официальному письму от ФБУ «РС ФЖТ», светильники серии LAD LED R500 могут использоваться на объектах РЖД\* без дополнительной сертификации

MC5

Серия LAD LED R500 прошла испытания по железнодорожному ОСТ и получила самый высокий класс - MC5. Поэтому мы рекомендуем закладывать эти светильники в проекты для объектов РЖД

\* Кроме вагонного освещения.

## Характеристики

Срок службы источника света, ч.	более 150 000
Цветовая температура, К*	5 000
Индекс цветопередачи	Ra 70
Коэффициент мощности	≥ 0,95
Напряжение питающей сети, В	230
Влаго- и пылезащита	IP67
Вид климатического исполнения	УХЛ1
Диапазон рабочих температур**	-60 °С... +70 °С
Класс защиты от поражения электрическим током	I
Класс виброустойчивости и ударопрочности	MC5
Материал корпуса	алюминиевый сплав
Материал кожуха	ударопрочный поликарбонат
Крепление***	консоль или п-образная лира
Гарантийный срок	5 лет

\*По запросу возможно изготовление светильников с другим коэффициентом цветопередачи.

\*\*По спецзаказу возможно изготовление светильников с предельным значением рабочих температур воздуха при эксплуатации -70 °С...+90 °С (ГОСТ 15150 прил. 1 п. 5).

\*\*\*Под заказ возможно изготовление дополнительных типов крепления.



Дорожное освещение



Уличное освещение



Промышленное освещение



Складское освещение



Спортивное освещение

400 V

Сохраняет работоспособность в течение 2-х часов

MC5

Класс виброустойчивости и ударопрочности

5 лет

Гарантийный срок

EAC

Сертификат EAC

AC/DC

Напряжение питающей сети

OSRAM  
CREE  
LEDs

Светодиоды



## Конструкция и материалы

### Оптическая система

Состоит из защитного стекла и линз высокого качества. Для магистральных и складских светильников используется линзовый массив, что значительно снижает световые потери.

Защитное стекло из ударпрочного оптического поликарбоната сохраняет прозрачность до 20 лет.

Роботизированная наклейка стекла и линз. Клей устойчив к перепадам температур, агрессивным средам, защищает стекло от помутнения.

### Холоднокатаная сталь

Обработана перед покраской и защищена от коррозии.

### Функциональный корпус

Высококачественный алюминиевый сплав и мощный радиатор способствуют хорошей теплоотдаче, что продлевает срок службы светодиодов.

### Защитный кожух

Ударпрочный морозоустойчивый пластик препятствует образованию сосулек и наледей.

### Качественные светодиоды

Высоконадежные модели с максимальными показателями люменов впаяются на собственных автоматических линиях.

### Плата с повышенной теплопроводностью

Обеспечивает отдачу тепла от светодиода на радиатор и продлевает срок службы светодиода.

### Качественные метизы

Изготовлены в Германии.

### Надежное крепление

Изготовлено из холоднокатаной стали.

### Надежный высококачественный кабель

С расширенными температурными характеристиками.

### Надежный драйвер

Продлевает срок службы светильника. Расширяет диапазон рабочих температур. Оснащен улучшенной схемой фильтрации от сетевых помех и перенапряжений. Герметизирован теплопроводным компаундом.

## Крепление



П-образная лира (L) — скоба для установки на стены, потолки и другие плоские поверхности, а также для подвеса на тросах.

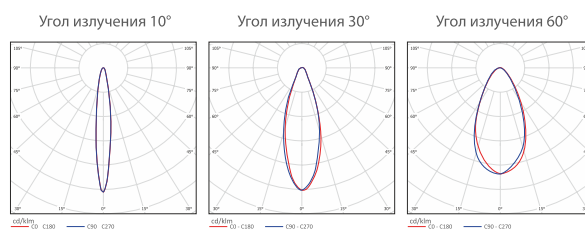
Консольное (К) - для установки на столбы и опоры освещения, посадочный диаметр до Ø 60 мм.

Регулируемая консоль\*

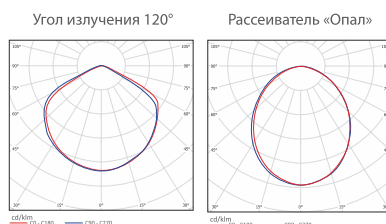
\*Возможно изготовление по спец. заказу

## Вторичная оптика

Линзы 10°/30°/60°.  
Пржектор КСС типа «К», «Г».  
Узконаправленный луч.

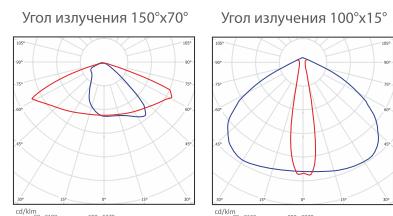


Линзы 120°, рассеиватель «Опал».  
Прибор заливающего света  
КСС типа «Д».



Линзы 150°x70° / 100°x15°.  
Магистральный светильник.  
КСС типа «ШБ».

Данная оптическая система совмещает линзы и защитное стекло, что позволяет повысить эффективность светильника.



# LAD LED R500-1

Светодиодный светильник 35 | 55 | 70 Вт

**ЗАМЕНА** | ДНаТ-70/150  
 светильников | ДРЛ-125/250  
 с лампами: | МГЛ-70/150



## Характеристики

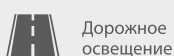
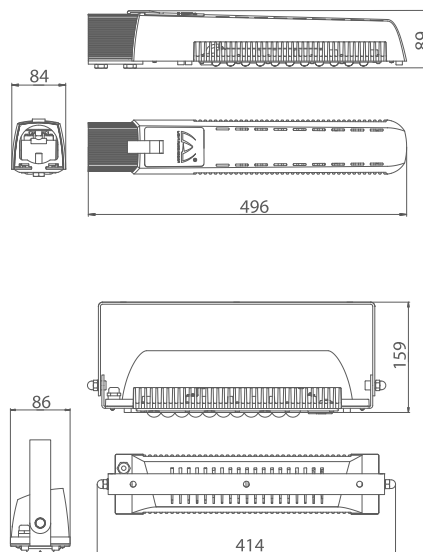
Цветовая температура, К*	5 000
Индекс цветопередачи**	Ra 70
Коэффициент мощности	≥ 0,95
Вид климатического исполнения	УХЛ1
Диапазон рабочих температур	-60 °С... +70 °С
Влаго- и пылезащита	IP67
Класс защиты от поражения эл. током	I
Напряжение питающей сети, В	230
Гарантийный срок	5 лет

\*По запросу возможно изготовление светильников с другой цветовой температурой.

\*\*По запросу возможно изготовление светильников с другим коэффициентом цветопередачи.

Тип крепления	консоль	лира
Габаритные размеры светильника, мм*	496*84*89	414*86*159
Габаритные размеры упаковки, мм	530*135*120	455*125*125
Вес светильника, кг	2,5	2,3
Вес брутто, кг	3,0	2,8
Объем в упаковке, м <sup>3</sup>	0,009	0,007

\*Габариты светильника могут незначительно отличаться от заявленных.



Дорожное освещение



Уличное освещение



Промышленное освещение



Складское освещение



Спортивное освещение

<1% Пульсации светового потока

5 лет Гарантийный срок

EAC Сертификат EAC

AC/DC Напряжение питающей сети

OSRAM CREE Светодиоды

Серия | Кол-во модулей | Мощность  
**LAD LED R500 - 1 - 10 - 6 - 35K**  
 Угол излучения | Крепление

## LAD LED R500-1-35 35 Вт

Модификация	Угол излучения/Рассеиватель	Световой поток, лм*	Тип крепления	Модификация	Угол излучения/Рассеиватель	Световой поток, лм*	Тип крепления
LAD LED R500-1-10-6-35K	10°	5 345	консоль	LAD LED R500-1-10-6-35L	10°	5 345	лира
LAD LED R500-1-30-6-35K	30°	5 184		LAD LED R500-1-30-6-35L	30°	5 184	
LAD LED R500-1-60-6-35K	60°	5 086		LAD LED R500-1-60-6-35L	60°	5 086	
LAD LED R500-1-120-6-35K	120°	5 467		LAD LED R500-1-120-6-35L	120°	5 467	
LAD LED R500-1-M-6-35K	150°x70°	5 502		LAD LED R500-1-M-6-35L	150°x70°	5 502	
LAD LED R500-1-W-6-35K	100°x15°	5 061		LAD LED R500-1-W-6-35L	100°x15°	5 061	
LAD LED R500-1-O-6-35K	Опал	4 942		LAD LED R500-1-O-6-35L	Опал	4 942	

\*Расчетный световой поток светильника.

## LAD LED R500-1-55 55 Вт

Модификация	Угол излучения/Рассеиватель	Световой поток, лм*	Тип крепления	Модификация	Угол излучения/Рассеиватель	Световой поток, лм*	Тип крепления
LAD LED R500-1-10-6-55K	10°	8 014	консоль	LAD LED R500-1-10-6-55L	10°	8 014	лира
LAD LED R500-1-30-6-55K	30°	7 779		LAD LED R500-1-30-6-55L	30°	7 779	
LAD LED R500-1-60-6-55K	60°	7 598		LAD LED R500-1-60-6-55L	60°	7 598	
LAD LED R500-1-120-6-55K	120°	8 204		LAD LED R500-1-120-6-55L	120°	8 204	
LAD LED R500-1-M-6-55K	150°x70°	8 266		LAD LED R500-1-M-6-55L	150°x70°	8 266	
LAD LED R500-1-W-6-55K	100°x15°	7 595		LAD LED R500-1-W-6-55L	100°x15°	7 595	
LAD LED R500-1-O-6-55K	Опал	7 416		LAD LED R500-1-O-6-55L	Опал	7 416	

\*Расчетный световой поток светильника.

## LAD LED R500-1-70 70 Вт

Модификация	Угол излучения/Рассеиватель	Световой поток, лм*	Тип крепления	Модификация	Угол излучения/Рассеиватель	Световой поток, лм*	Тип крепления
LAD LED R500-1-10-6-70K	10°	9 674	консоль	LAD LED R500-1-10-6-70L	10°	9 674	лира
LAD LED R500-1-30-6-70K	30°	9 387		LAD LED R500-1-30-6-70L	30°	9 387	
LAD LED R500-1-60-6-70K	60°	9 134		LAD LED R500-1-60-6-70L	60°	9 134	
LAD LED R500-1-120-6-70K	120°	9 611		LAD LED R500-1-120-6-70L	120°	9 611	
LAD LED R500-1-M-6-70K	150°x70°	9 969		LAD LED R500-1-M-6-70L	150°x70°	9 969	
LAD LED R500-1-W-6-70K	100°x15°	9 163		LAD LED R500-1-W-6-70L	100°x15°	9 163	
LAD LED R500-1-O-6-70K	Опал	9 014		LAD LED R500-1-O-6-70L	Опал	9 014	

\*Расчетный световой поток светильника.

# LAD LED R500-2

Светодиодный светильник 90 | 110 | 140 Вт

**ЗАМЕНА** | ДНаТ-150  
 светильников | ДРЛ-250  
 с лампами: | МГЛ-150



## Характеристики

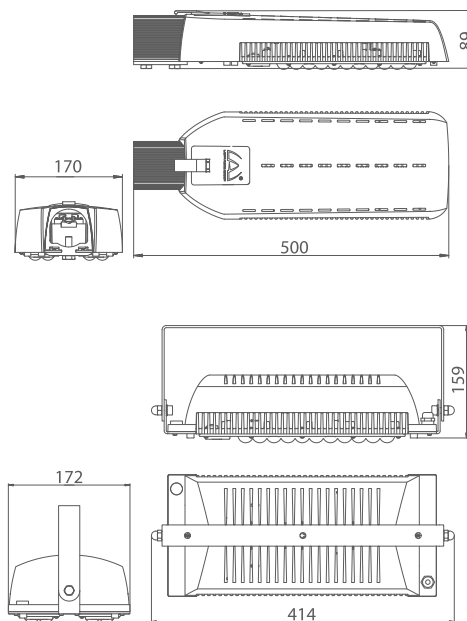
Цветовая температура, К*	5 000
Индекс цветопередачи**	Ra 70
Коэффициент мощности	≥ 0,95
Вид климатического исполнения	УХЛ1
Диапазон рабочих температур	-60 °С... +70 °С
Влаго- и пылезащита	IP67
Класс защиты от поражения эл. током	I
Напряжение питающей сети, В	230
Гарантийный срок	5 лет

\*По запросу возможно изготовление светильников с другой цветовой температурой.

\*\*По запросу возможно изготовление светильников с другим коэффициентом цветопередачи.

Тип крепления	консоль	лира
Габаритные размеры светильника, мм*	500*170*89	414*172*159
Габаритные размеры упаковки, мм	545*225*125	455*190*125
Вес светильника, кг	4,1	3,9
Вес брутто, кг	4,6	4,4
Объем в упаковке, м <sup>3</sup>	0,015	0,011

\*Габариты светильника могут незначительно отличаться от заявленных.



Дорожное освещение



Уличное освещение



Промышленное освещение



Складское освещение



Спортивное освещение

<1%

Пульсации светового потока

5 лет

Гарантийный срок

EAC

Сертификат EAC

AC/DC

Напряжение питающей сети

OSRAM  
CREE  
LEDs

Светодиоды

Серия      Кол-во модулей      Мощность  
**LAD LED R500-2-10-6-90K**  
 Угол излучения      Крепление

## LAD LED R500-2-90 90 Вт

Модификация	Угол излучения/Рассеиватель	Световой поток, лм*	Тип крепления
LAD LED R500-2-10-6-90K	10°	13 114	консоль
LAD LED R500-2-30-6-90K	30°	12 730	
LAD LED R500-2-60-6-90K	60°	12 435	
LAD LED R500-2-120-6-90K	120°	13 425	
LAD LED R500-2-M-6-90K	150°x70°	13 527	
LAD LED R500-2-W-6-90K	100°x15°	12 428	
LAD LED R500-2-O-6-90K	Опал	12 135	

Модификация	Угол излучения/Рассеиватель	Световой поток, лм*	Тип крепления
LAD LED R500-2-10-6-90L	10°	13 114	лира
LAD LED R500-2-30-6-90L	30°	12 730	
LAD LED R500-2-60-6-90L	60°	12 435	
LAD LED R500-2-120-6-90L	120°	13 425	
LAD LED R500-2-M-6-90L	150°x70°	13 527	
LAD LED R500-2-W-6-90L	100°x15°	12 428	
LAD LED R500-2-O-6-90L	Опал	12 135	

\*Расчетный световой поток светильника.

## LAD LED R500-2-110 110 Вт

Модификация	Угол излучения/Рассеиватель	Световой поток, лм*	Тип крепления
LAD LED R500-2-10-6-110K	10°	16 028	консоль
LAD LED R500-2-30-6-110K	30°	15 558	
LAD LED R500-2-60-6-110K	60°	15 198	
LAD LED R500-2-120-6-110K	120°	16 409	
LAD LED R500-2-M-6-110K	150°x70°	16 533	
LAD LED R500-2-W-6-110K	100°x15°	15 190	
LAD LED R500-2-O-6-110K	Опал	14 832	

Модификация	Угол излучения/Рассеиватель	Световой поток, лм*	Тип крепления
LAD LED R500-2-10-6-110L	10°	16 028	лира
LAD LED R500-2-30-6-110L	30°	15 558	
LAD LED R500-2-60-6-110L	60°	15 198	
LAD LED R500-2-120-6-110L	120°	16 409	
LAD LED R500-2-M-6-110L	150°x70°	16 533	
LAD LED R500-2-W-6-110L	100°x15°	15 190	
LAD LED R500-2-O-6-110L	Опал	14 832	

\*Расчетный световой поток светильника.

## LAD LED R500-2-140 140 Вт

Модификация	Угол излучения/Рассеиватель	Световой поток, лм*	Тип крепления
LAD LED R500-2-10-6-140K	10°	19 349	консоль
LAD LED R500-2-30-6-140K	30°	18 774	
LAD LED R500-2-60-6-140K	60°	18 270	
LAD LED R500-2-120-6-140K	120°	19 222	
LAD LED R500-2-M-6-140K	150°x70°	19 936	
LAD LED R500-2-W-6-140K	100°x15°	18 326	
LAD LED R500-2-O-6-140K	Опал	18 029	

Модификация	Угол излучения/Рассеиватель	Световой поток, лм*	Тип крепления
LAD LED R500-2-10-6-140L	10°	19 349	лира
LAD LED R500-2-30-6-140L	30°	18 774	
LAD LED R500-2-60-6-140L	60°	18 270	
LAD LED R500-2-120-6-140L	120°	19 222	
LAD LED R500-2-M-6-140L	150°x70°	19 936	
LAD LED R500-2-W-6-140L	100°x15°	18 326	
LAD LED R500-2-O-6-140L	Опал	18 029	

\*Расчетный световой поток светильника.

# LAD LED R500-3

Светодиодный светильник 165 | 230 | Вт

**ЗАМЕНА** | ДНаТ-250/400  
 светильников | ДРЛ-400/700  
 с лампами: | МГЛ-250/400



Тип крепления	консоль	лира
Габаритные размеры светильника, мм*	496*260*89	414*258*228
Габаритные размеры упаковки, мм	545*310*125	460*275*120
Вес светильника, кг	5,4	5,6
Вес брутто, кг	5,9	6,1
Объем в упаковке, м <sup>3</sup>	0,021	0,015

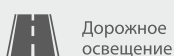
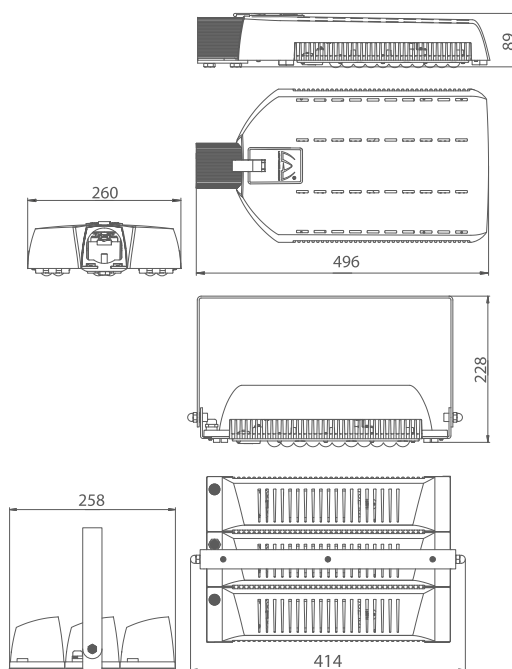
\*Габариты светильника могут незначительно отличаться от заявленных.

## Характеристики

Цветовая температура, К*	5 000
Индекс цветопередачи**	Ra 70
Коэффициент мощности	≥ 0,95
Вид климатического исполнения	УХЛ1
Диапазон рабочих температур	-60 °С... +70 °С
Влаго- и пылезащита	IP67
Класс защиты от поражения эл. током	I
Напряжение питающей сети, В	230
Гарантийный срок	5 лет

\*По запросу возможно изготовление светильников с другой цветовой температурой.

\*\*По запросу возможно изготовление светильников с другим коэффициентом цветопередачи.



Дорожное освещение



Уличное освещение



Промышленное освещение



Складское освещение



Спортивное освещение

<1% Пульсации светового потока

5 лет Гарантийный срок

EAC Сертификат EAC

AC/DC Напряжение питающей сети

OSRAM CREE LED Светодиоды





# LAD LED R500-4-220

Светодиодный светильник 220 Вт

**ЗАМЕНА**  
светильников  
с лампами:

ДНаТ-400  
ДРЛ-700  
МГЛ-400



## Характеристики

Цветовая температура, К*	5 000
Индекс цветопередачи**	Ra 70
Коэффициент мощности	≥ 0,95
Вид климатического исполнения	УХЛ1
Диапазон рабочих температур	-60 °С... +70 °С
Влаго- и пылезащита	IP67
Класс защиты от поражения эл. током	I
Напряжение питающей сети, В	230
Гарантийный срок	5 лет

\*По запросу возможно изготовление светильников с другой цветовой температурой.

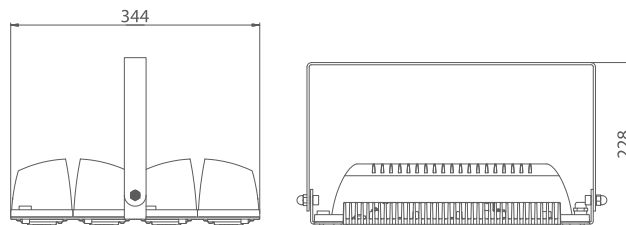
\*\*По запросу возможно изготовление светильников с другим коэффициентом цветопередачи.

Тип крепления

лира

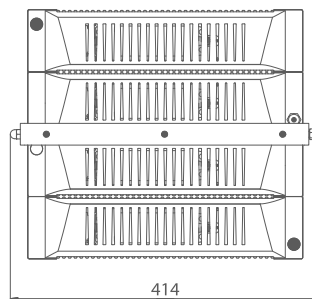
Габаритные размеры светильника, мм*	414*344*228
Габаритные размеры упаковки, мм	460*360*120
Вес светильника, кг	7,2
Вес брутто, кг	7,7
Объем в упаковке, м <sup>3</sup>	0,02

\*Габариты светильника могут незначительно отличаться от заявленных.



Модификация	Угол излучения/ Рассеиватель	Световой поток, лм*
LAD LED R500-4-10-6-220L	10°	32 054
LAD LED R500-4-30-6-220L	30°	31 116
LAD LED R500-4-60-6-220L	60°	30 395
LAD LED R500-4-120-6-220L	120°	32 817
LAD LED R500-4-M-6-220L	150°x70°	33 066
LAD LED R500-4-W-6-220L	100°x15°	30 380
LAD LED R500-4-O-6-220L	Опал	29 664

\*Расчетный световой поток светильника.



Дорожное освещение



Уличное освещение



Промышленное освещение



Складское освещение



Спортивное освещение

<1%

Пульсации светового потока

5 лет

Гарантийный срок

EAC

Сертификат EAC

AC/DC

Напряжение питающей сети

OSRAM  
CREE  
LEDs

Светодиоды

# LAD LED R500 высокой мощности

Светодиодный светильник для освещения больших пространств, транспортных развязок, крупных автопарковок, производственных и складских помещений (при высоких пролетах), концертных площадок, спортивных сооружений, ж/д путей и судовых портов

250 – 1000 Вт



## Характеристики

Срок службы источника света, ч.	более 150 000
Модели / Характеристики	LAD LED R500-4, -5, -6, -7, -8, -9, -10, -12, -14
Потребляемая мощность, Вт	250 - 1000
Цветовая температура, К*	5 000
Индекс цветопередачи**	Ra 70
Коэффициент мощности	≥ 0,95
Напряжение питающей сети, В	230
Влаго- и пылезащита	IP67
Вид климатического исполнения	УХЛ1
Диапазон рабочих температур	-60 °С... +70 °С
Класс защиты от поражения электрическим током	I
Крепление***	П-образная лира
Гарантийный срок	5 лет

\*По запросу возможно изготовление светильников с другой цветовой температурой.

\*\*По запросу возможно изготовление светильников с другим коэффициентом цветопередачи.

\*\*\*Под заказ возможно изготовление дополнительных типов крепления.

## Крепление



П-образная лира (L) — скоба для установки на стены, потолки и другие плоские поверхности, а также для подвеса на тросах.



Крепление на тросах.



Промышленное освещение



Уличное освещение



Спортивное освещение



Сертификат EAC



Светодиоды

AC/DC

Напряжение питающей сети

<1 %

Пulsации светового потока

-60°  
+70°

Диапазон рабочих температур

IP67

Влаго- и пылезащита

5 лет

Гарантийный срок

Изображение	Модификация	Угол излучения/ Рассеиватель	Световой поток, лм*	Мощность, Вт	Тип крепления	Размеры светильника, мм	Вес, кг
	LAD LED R500-4-10-6-300L	10°	38 711	280	лира	414*344*228	7,2
	LAD LED R500-4-30-6-300L	30°	37 547				
	LAD LED R500-4-60-6-300L	60°	36 538				
	LAD LED R500-4-120-6-300L	120°	38 444				
	LAD LED R500-4-M-6-300L	150°x70°	39 874				
	LAD LED R500-4-W-6-300L	100°x15°	36 652				
	LAD LED R500-4-O-6-300L	Опал	36 058	250	лира	414*430*229	10,5
	LAD LED R500-5-10-6-250L	10°	36 425				
	LAD LED R500-5-30-6-250L	30°	35 359				
	LAD LED R500-5-60-6-250L	60°	34 539				
	LAD LED R500-5-120-6-250L	120°	37 292				
	LAD LED R500-5-M-6-250L	150°x70°	37 575				
	LAD LED R500-5-W-6-250L	100°x15°	34 523	350	лира	414*430*229	10,5
	LAD LED R500-5-O-6-250L	Опал	33 709				
	LAD LED R500-5-10-6-350L	10°	48 368				
	LAD LED R500-5-30-6-350L	30°	46 934				
	LAD LED R500-5-60-6-350L	60°	45 672				
	LAD LED R500-5-120-6-350L	120°	48 055				
	LAD LED R500-5-M-6-350L	150°x70°	49 843	300	лира	414*541*349	13,0
	LAD LED R500-5-W-6-350L	100°x15°	45 815				
	LAD LED R500-5-O-6-350L	Опал	45 072				
	LAD LED R500-6-10-6-300L	10°	43 710				
	LAD LED R500-6-30-6-300L	30°	42 432				
	LAD LED R500-6-60-6-300L	60°	41 448				
	LAD LED R500-6-120-6-300L	120°	44 751	420	лира	414*541*349	13,0
	LAD LED R500-6-M-6-300L	150°x70°	45 090				
	LAD LED R500-6-W-6-300L	100°x15°	41 428				
	LAD LED R500-6-O-6-300L	Опал	40 453				
	LAD LED R500-6-10-6-400L	10°	58 041				
	LAD LED R500-6-30-6-400L	30°	56 320				
	LAD LED R500-6-60-6-400L	60°	54 807	500	лира	420*632*400	13,8
	LAD LED R500-6-120-6-400L	120°	57 666				
	LAD LED R500-6-M-6-400L	150°x70°	59 812				
	LAD LED R500-6-W-6-400L	100°x15°	54 978				
	LAD LED R500-6-O-6-400L	Опал	54 087				
	LAD LED R500-7-10-6-500L	10°	67 715				
	LAD LED R500-7-30-6-500L	30°	65 707	400	лира	430*723*349	18,0
	LAD LED R500-7-60-6-500L	60°	63 941				
	LAD LED R500-7-120-6-500L	120°	67 277				
	LAD LED R500-7-M-6-500L	150°x70°	69 780				
	LAD LED R500-7-W-6-500L	100°x15°	64 141				
	LAD LED R500-7-O-6-500L	Опал	63 101				
	LAD LED R500-8-10-6-400L	10°	58 280	560	лира	430*723*349	18,0
	LAD LED R500-8-30-6-400L	30°	56 576				
	LAD LED R500-8-60-6-400L	60°	55 263				
	LAD LED R500-8-120-6-400L	120°	59 668				
	LAD LED R500-8-M-6-400L	150°x70°	60 120				
	LAD LED R500-8-W-6-400L	100°x15°	55 236				
	LAD LED R500-8-O-6-400L	Опал	53 937	560	лира	430*723*349	18,0
	LAD LED R500-8-10-6-550L	10°	77 389				
	LAD LED R500-8-30-6-550L	30°	75 094				
	LAD LED R500-8-60-6-550L	60°	73 076				
	LAD LED R500-8-120-6-550L	120°	76 888				
	LAD LED R500-8-M-6-550L	150°x70°	79 749				
	LAD LED R500-8-W-6-550L	100°x15°	73 304				
	LAD LED R500-8-O-6-550L	Опал	72 116				

\*Расчетный световой поток светильника.

Изображение	Модификация	Угол излучения/ Рассеиватель	Световой поток, лм*	Мощность, Вт	Тип крепления	Размеры светильника, мм	Вес, кг
	LAD LED R500-9-10-6-650L	10°	87 062	630	лира	422*798*342	18,3
	LAD LED R500-9-30-6-650L	30°	84 480				
	LAD LED R500-9-60-6-650L	60°	82 210				
	LAD LED R500-9-120-6-650L	120°	86 499				
	LAD LED R500-9-M-6-650L	150°x70°	89 717				
	LAD LED R500-9-W-6-650L	100°x15°	82 467				
	LAD LED R500-9-O-6-650L	Опал	81 130	500	лира	593*781*338	23,0
	LAD LED R500-10-10-6-500L	10°	72 849				
	LAD LED R500-10-30-6-500L	30°	70 720				
	LAD LED R500-10-60-6-500L	60°	69 080				
	LAD LED R500-10-120-6-500L	120°	74 585				
	LAD LED R500-10-M-6-500L	150°x70°	75 150				
	LAD LED R500-10-W-6-500L	100°x15°	69 045	700	лира	593*781*338	23,0
	LAD LED R500-10-O-6-500L	Опал	67 420				
	LAD LED R500-10-10-6-700L	10°	96 736				
	LAD LED R500-10-30-6-700L	30°	93 867				
	LAD LED R500-10-60-6-700L	60°	91 345				
	LAD LED R500-10-120-6-700L	120°	96 109				
	LAD LED R500-10-M-6-700L	150°x70°	99 686	600	лира	681*781*338	28,0
	LAD LED R500-10-W-6-700L	100°x15°	91 630				
	LAD LED R500-10-O-6-700L	Опал	90 145				
	LAD LED R500-12-10-6-600L	10°	87 419				
	LAD LED R500-12-30-6-600L	30°	84 863				
	LAD LED R500-12-60-6-600L	60°	82 895				
	LAD LED R500-12-120-6-600L	120°	89 502	840	лира	681*781*338	28,0
	LAD LED R500-12-M-6-600L	150°x70°	90 180				
	LAD LED R500-12-W-6-600L	100°x15°	82 854				
	LAD LED R500-12-O-6-600L	Опал	80 904				
	LAD LED R500-12-10-6-850L	10°	116 083				
	LAD LED R500-12-30-6-850L	30°	112 641				
	LAD LED R500-12-60-6-850L	60°	109 613	700	лира	772*781*267	31,0
	LAD LED R500-12-120-6-850L	120°	115 331				
	LAD LED R500-12-M-6-850L	150°x70°	119 623				
	LAD LED R500-12-W-6-850L	100°x15°	109 956				
	LAD LED R500-12-O-6-850L	Опал	108 174				
	LAD LED R500-14-10-6-700L	10°	101 990				
	LAD LED R500-14-30-6-700L	30°	99 008	1000	лира	772*781*267	31,0
	LAD LED R500-14-60-6-700L	60°	96 712				
	LAD LED R500-14-120-6-700L	120°	104 419				
	LAD LED R500-14-M-6-700L	150°x70°	105 210				
	LAD LED R500-14-W-6-700L	100°x15°	96 663				
	LAD LED R500-14-O-6-700L	Опал	94 388				
	LAD LED R500-14-10-6-1000L	10°	138 200	1000	лира	772*781*267	31,0
	LAD LED R500-14-30-6-1000L	30°	134 100				
	LAD LED R500-14-60-6-1000L	60°	130 500				
	LAD LED R500-14-120-6-1000L	120°	137 300				
	LAD LED R500-14-M-6-1000L	150°x70°	142 400				
	LAD LED R500-14-W-6-1000L	100°x15°	130 900				
LAD LED R500-14-O-6-1000L	Опал	128 779					

\*Расчетный световой поток светильника.

# Спортивное освещение LAD LED R500 SPORT

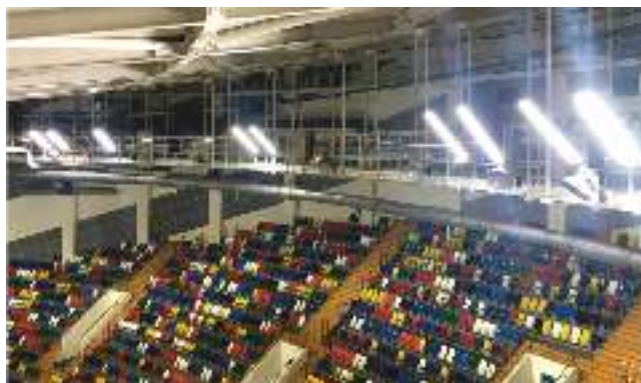
Светодиодный светильник для освещения спортивных объектов



## Особенности серии

- Специальные светодиоды с индексом цветопередачи CRI выше 90, R9 более 50 % и цветовой температурой 5700 K.
- Управление по протоколам DMX512, DALI.
- Интеллектуальный контроллер, позволяющий установить компенсацию деградации светодиодов.

## Применение



В светильнике с управлением по DMX512 возможно помодульное управление для создания различных динамических эффектов для шоу, реализована высокая плавность диммирования и строб-эффект с регулировкой частоты и ширины импульса.

Модульная система LAD LED R500 позволяет создать световой прибор с мощностью, оптической системой и прочими характеристиками, соответствующими поставленным задачам.



Промышленное  
освещение



Спортивное  
освещение



Сертификат EAC

5  
лет

Гарантийный  
срок

# LAD LED R500 с управлением

Светодиодные светильники для промышленного освещения



## Характеристики

Модель/ Характеристики	LAD LED R500 с управлением
Энергопотребление, Вт	35 - 1400
Цветовая температура	5 000
Индекс цветопередачи	Ra 70
Коэффициент мощности	≥ 0,95
Вид климатического исполнения	УХЛ1
Класс защиты от поражения электрическим током	I
Гарантийный срок	5 лет



## Применение

- Производственные и складские помещения
- Прилегающие территории
- Ж/д пути и переезды
- Спортивные сооружения, стадионы, площадки

Предназначены для интеграции  
в системы управления.

Оснащены диммируемыми драйверами  
с 5-летней заводской гарантией.

Возможные варианты протоколов управления:  
0-10В, PWM, DALI, DMX512



Промышленное  
освещение



Спортивное  
освещение



Сертификат EAC



Светодиоды



Гарантийный  
срок

## серия LAD LED R500 ZD

Эффективный светодиодный светильник для открытых площадок железнодорожного транспорта

90 | 140 Вт



### Особенности серии

- Возможность изменения уровня светового потока.
- Защита от импульсных перенапряжений для работы в системах с нестабильным питанием.
- Оптика и угол наклона модулей подбираются индивидуально под каждый проект в соответствии с техническим заданием и светотехническим расчетом.

### Крепление

Крепление на жесткую поперечину



Железнодорожное  
освещение

УЗИП

Устройство защиты  
от импульсных  
перенапряжений

400 V

Сохраняет  
работоспособность  
в течение 2-х часов

<1 %

Пульсации  
светового потока

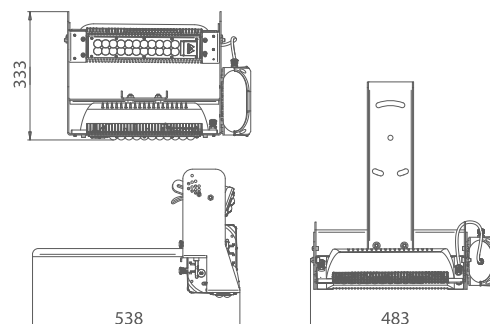
IP65

Влаги и  
пылезащита

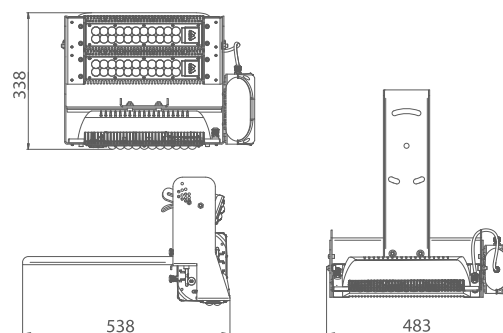
## Характеристики

Срок службы источника света, ч.	более 150 000
Угол излучения	нижний блок 120° верхние блоки 10°
Цветовая температура, К	5 000
Индекс цветопередачи	Ra 70
Коэффициент мощности	≥ 0,95
Напряжение питающей сети, В	220 ±20 %
Влаго- и пылезащита	IP65
Вид климатического исполнения	УХЛ1
Класс защиты от поражения эл. током	I
Диапазон рабочих температур	-60 °С... +60 °С
Тип крепления	на жесткую поперечину
Гарантийный срок	5 лет

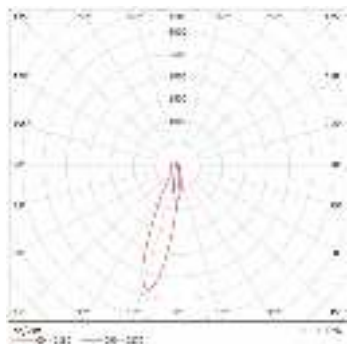
## LAD LED R500-2-90ZD



## LAD LED R500-3-140ZD



## Угол излучения



Модели / Характеристики	LAD LED R500-2-10120-6-90ZD	LAD LED R500-3-10120-6-140ZD
Световой поток, лм*	13 114	19 250
Энергопотребление, Вт	90	140
Габаритные размеры светильника, мм	538*483*333	538*483*338
Габаритные размеры упаковки, мм	540*350*200	520*410*400
Вес светильника, кг	8,2	11,2
Вес брутто, кг	8,7	11,7

\*Расчетный световой поток светильника.

-60 °С  
+60 °СДиапазон  
рабочих  
температурAC  
220±20%Напряжение  
питания  
переменного тока

Сертификат EAC



Светодиоды

5  
летГарантийный  
срок



## серия LAD LED R500 12/24/36V

Эффективный низковольтный светодиодный светильник для уличного, магистрального, промышленного, складского и общего освещения с напряжением питания 12/24/36V

**ЗАМЕНА**  
светильников  
с лампами:

ДНаТ  
ДРЛ  
МГЛ



### Характеристики

Срок службы источника света, ч.	более 150 000
Цветовая температура, К*	5 000
Индекс цветопередачи	Ra 70
Напряжение питающей сети, В	12/24/36
Влаго- и пылезащита	IP67
Вид климатического исполнения	УХЛ1
Диапазон рабочих температур**	-60 °С... +60 °С
Класс защиты от поражения электрическим током	III
Класс виброустойчивости и ударопрочности	МС5
Материал корпуса	алюминиевый сплав
Материал кожуха	ударопрочный поликарбонат
Крепление***	консоль или п-образная лира
Гарантийный срок	5 лет

\*По запросу возможно изготовление светильников с другой цветовой температурой.

\*\*По спецзаказу возможно изготовление светильников с предельным значением рабочих температур воздуха при эксплуатации -70°С...+90°С (ГОСТ 15150, прил. 1, п. 5).

\*\*\*Под заказ возможно изготовление дополнительных типов крепления.



Дорожное  
освещение



Уличное  
освещение



Промышленное  
освещение



Складское  
освещение



Спортивное  
освещение

<1%

Пульсации  
светового потока

5  
лет

Гарантийный  
срок

EAC

Сертификат EAC

CREE  
LEDs

Светодиоды  
CREE

OSRAM

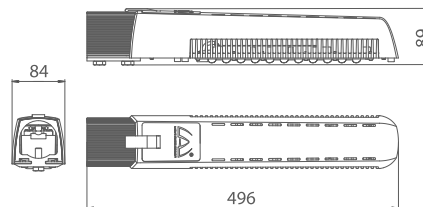
Светодиоды  
OSRAM

## LAD LED R500-1-12/24V

35 Вт

Модификация	Угол излучения/Рассеиватель	Световой поток, лм*
LAD LED R500-1-10-12-35K/L	10°	5 345
LAD LED R500-1-30-12-35K/L	30°	5 184
LAD LED R500-1-60-12-35K/L	60°	5 086
LAD LED R500-1-120-12-35K/L	120°	5 467
LAD LED R500-1-M-12-35K/L	150°x70°	5 502
LAD LED R500-1-W-12-35K/L	100°x15°	5 061
LAD LED R500-1-O-12-35K/L	Опал	4 942

Тип крепления

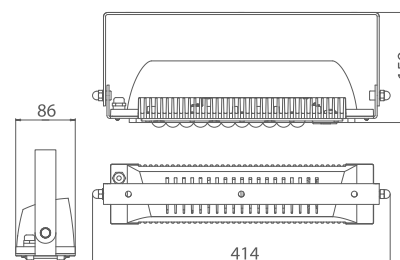
консоль/  
лира

## LAD LED R500-1-36V

35 Вт

Модификация	Угол излучения/Рассеиватель	Световой поток, лм*
LAD LED R500-1-10-36-35K/L	10°	5 345
LAD LED R500-1-30-36-35K/L	30°	5 184
LAD LED R500-1-60-36-35K/L	60°	5 086
LAD LED R500-1-120-36-35K/L	120°	5 467
LAD LED R500-1-M-36-35K/L	150°x70°	5 502
LAD LED R500-1-W-36-35K/L	100°x15°	5 061
LAD LED R500-1-O-36-35K/L	Опал	4 942

Тип крепления

консоль/  
лира

\*Расчетный световой поток светильника.

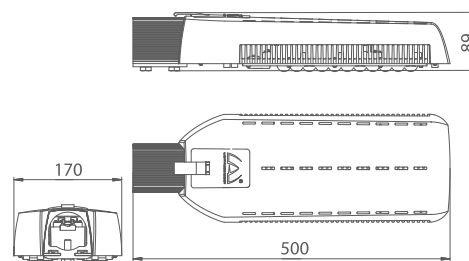
## LAD LED R500-2-12/24V

70 Вт

Модификация	Угол излучения/Рассеиватель	Световой поток, лм*
LAD LED R500-2-10-12-70K	10°	10 689
LAD LED R500-2-30-12-70K	30°	10 367
LAD LED R500-2-60-12-70K	60°	10 171
LAD LED R500-2-120-12-70K	120°	10 934
LAD LED R500-2-M-12-70K	150°x70°	11 005
LAD LED R500-2-W-12-70K	100°x15°	10 122
LAD LED R500-2-O-12-70K	Опал	9 884

Тип крепления

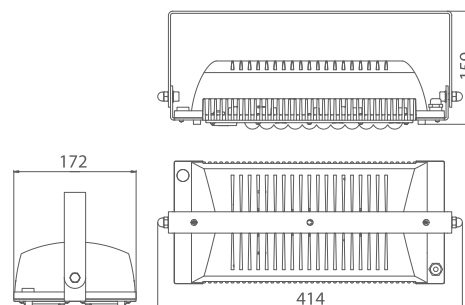
консоль



Модификация	Угол излучения/Рассеиватель	Световой поток, лм*
LAD LED R500-2-10-12-70L	10°	10 689
LAD LED R500-2-30-12-70L	30°	10 367
LAD LED R500-2-60-12-70L	60°	10 171
LAD LED R500-2-120-12-70L	120°	10 934
LAD LED R500-2-M-12-70L	150°x70°	11 005
LAD LED R500-2-W-12-70L	100°x15°	10 122
LAD LED R500-2-O-12-70L	Опал	9 884

Тип крепления

лира



\*Расчетный световой поток светильника.

# серия LAD LED R500 A

Светодиодный светильник для АЗС 55 | 70 Вт

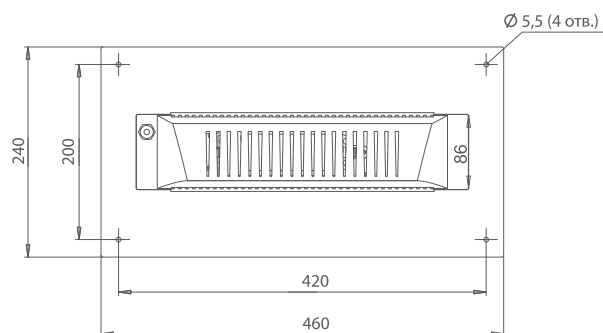
**ЗАМЕНА** | ДНаТ-70/150  
 светильников | ДРЛ-125/250  
 с лампами: | МГЛ-70/150



Светильники LAD LED R500 A созданы на базе серии LAD LED R500 и обладают всеми ее преимуществами.

Приборы серии LAD LED R500 A – встраиваемые энергоэффективные светильники для освещения АЗС:

- мощность 55 или 70 Вт
- вторичная оптика: линзы 60° или опаловый рассеиватель.



Освещение АЗС

**МС5**

Класс виброустойчивости и ударпрочности

**IP67**

Влаго- и пылезащита

**AC/DC**

Напряжение питающей сети

**-60°**  
**+70°**

Диапазон рабочих температур

## Характеристики

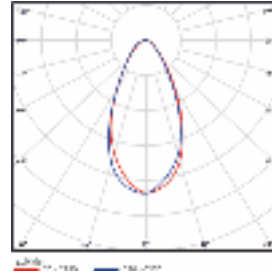
Модель/ Характеристики	LAD LED R500 A
Срок службы источника света, ч.	более 150 000
Цветовая температура, К*	5 000
Индекс цветопередачи**	Ra 70
Коэффициент мощности	≥ 0,95
Напряжение питающей сети, В	230
Влаго- и пылезащита	IP67
Вид климатического исполнения	УХЛ1
Диапазон рабочих температур	-60 °С... +70 °С
Класс защиты от поражения электрическим током	I
Материал корпуса	алюминиевый сплав
Материал кожуха	ударопрочный поликарбонат
Крепление	встраивается под отверстие 400*120 мм
Габаритные размеры светильника, мм	460*240*87
Вес светильника, кг	2,3
Габаритные размеры упаковки, мм	460*240*87
Вес брутто, кг	2,7
Объем в упаковке, м <sup>3</sup>	0,015
Гарантийный срок	5 лет

\*По запросу возможно изготовление светильников с другой цветовой температурой

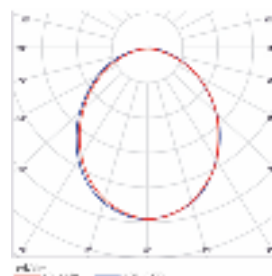
\*\*По запросу возможно изготовление светильников с другим коэффициентом цветопередачи.

## Вторичная оптика

Угол излучения 60°



Рассеиватель «Опал»



## LAD LED R500-1-55A

55 Вт

## LAD LED R500-1-70A

70 Вт

Модификация	Угол излучения/ Рассеиватель	Световой поток, лм*	Тип крепления	Модификация	Угол излучения/ Рассеиватель	Световой поток, лм*	Тип крепления
LAD LED R500-1-60-6-55A	60°	7 598	встраивается	LAD LED R500-1-60-6-70A	60°	9 134	встраивается
LAD LED R500-1-0-6-55A	Опал	7 416		LAD LED R500-1-0-6-70A	Опал	9 014	

\*Расчетный световой поток светильника.

<1% Пульсации светового потока

5 лет Гарантийный срок

EAC Сертификат EAC

CREE LEDs Светодиоды

OSRAM Светодиоды

www.ladpro.ru  
lad@ladled.ru

ЛАДЗАВОД  
СВЕТОТЕХНИКИ

# серия LAD LED R500

## периметральное освещение

Эффективные светодиодные светильники для освещения периметров на объектах промышленной, гражданской, а также военной, железнодорожной, морской и прочей инфраструктуры

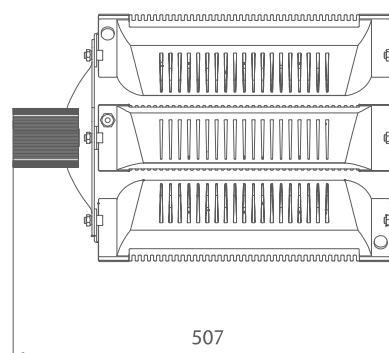
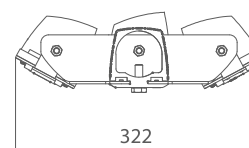
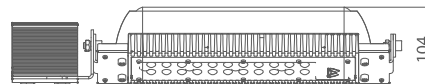
**ЗАМЕНА**  
светильников  
с лампами:

ДНаТ  
ДРЛ  
МГЛ



### Характеристики

Срок службы источника света, ч.	более 150 000
Цветовая температура, К*	5 000
Индекс цветопередачи	Ra 70
Коэффициент мощности	≥ 0,95
Угол излучения	правый блок - 10° средний блок - 150°x70° левый блок - 10°
Влаго- и пылезащита	IP67
Пусковой ток, А	6
Вид климатического исполнения	УХЛ1
Диапазон рабочих температур**	-60 °С... +70 °С
Класс защиты от поражения электрическим током	I
Материал корпуса	алюминиевый сплав
Материал кожуха	ударопрочный поликарбонат
Крепление	консоль
Гарантийный срок	5 лет



\*По запросу возможно изготовление светильников с другой цветовой температурой.

\*\*По спецзаказу возможно изготовление светильников с предельным значением рабочих температур воздуха при эксплуатации -70 °С...+90 °С (ГОСТ 15150 прил. 1 п. 5).



Дорожное  
освещение



Уличное  
освещение



Промышленное  
освещение

**5**  
лет

Гарантийный  
срок

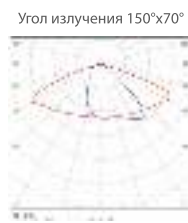
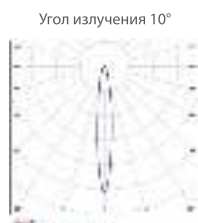


Сертификат EAC



www.ladpro.ru  
lad@ladled.ru

## Вторичная оптика



Модификация	Мощность, Вт	Световой поток, лм*	Габаритные размеры светильника, мм**	Вес светильника, кг
LAD LED R500-3-10M10-6-105K	105	16 192	507*322*104	5
LAD LED R500-3-10M10-6-125K	125	18 967		
LAD LED R500-3-10M10-6-165K	165	24 294		
LAD LED R500-3-10M10-6-180K	180	26 501		

\*Расчетный световой поток светильника.

\*\*Габариты светильника могут незначительно отличаться от заявленных.

## Режим работы «Охрана» и «Тревога»

Отличительной особенностью светильников для периметрального освещения являются способность работы в двух режимах: «Охрана» и «Тревога».



Режим «Охрана» — режим работы светильников, в котором они эксплуатируются большую часть времени. Он обеспечивает освещенность, необходимую для работы систем видеонаблюдения за периметром объекта. Средняя освещенность в режиме «Охрана» варьируются от 5 до 20 люкс, в зависимости от требований заказчика.



Режим «Тревога» включается в момент сработки датчиков охранной сигнализации объекта, контролирующими проникновение (попытку проникновения) на объект. При работе в режиме «Тревога» светильники обеспечивают освещенность периметра объекта от 10 до 50 люкс, в зависимости от требований заказчика.

<1% Пульсации светового потока

MC5 Класс виброустойчивости и ударпрочности

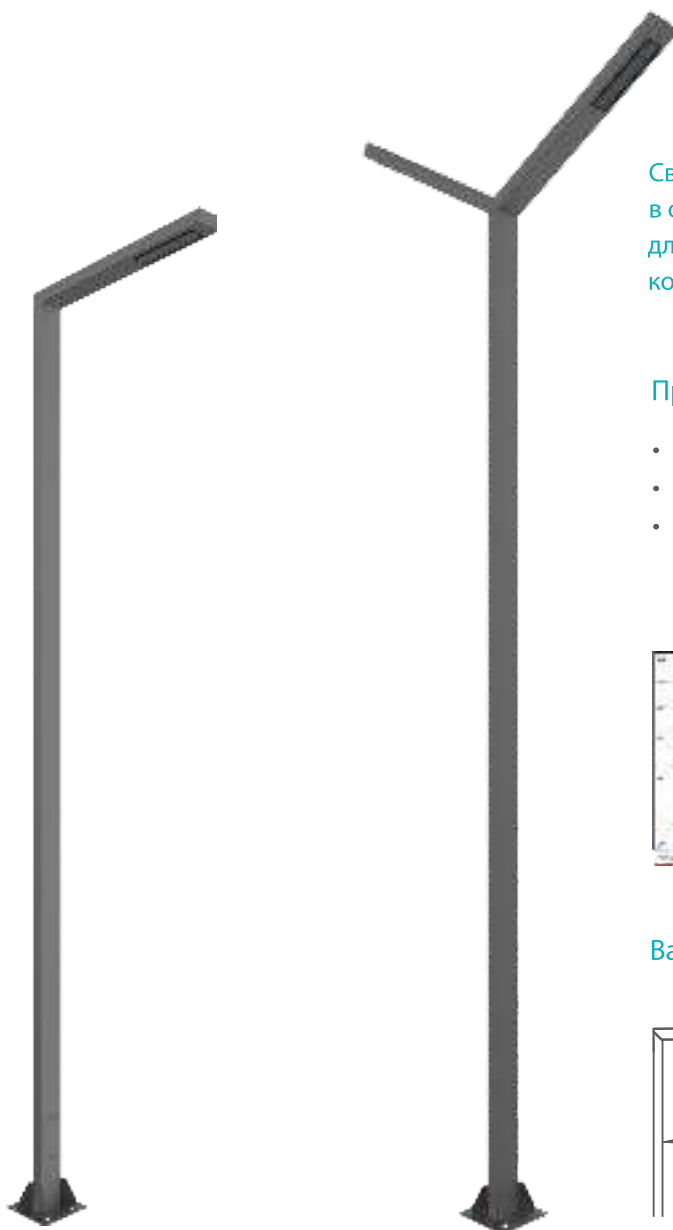
IP67 Влаго- и пылезащита

AC/DC Напряжение питающей сети

-60° Диапазон рабочих температур  
+70°

# серия LAD LED R500 G

Парковый светодиодный светильник 35 | 55 | 70 | 90 | 110 Вт

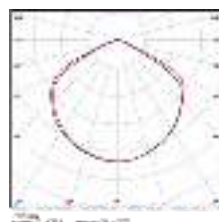


Светодиодный светильник, интегрированный в опору освещения, предназначен для освещения парков, скверов, площадей, коттеджей и садов.

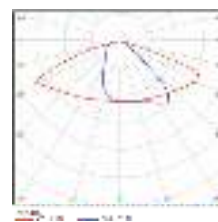
### Преимущества:

- современный дизайн
- высокая энергоэффективность
- антивандальность

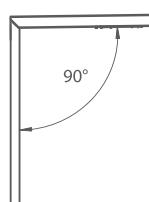
Угол излучения 120°



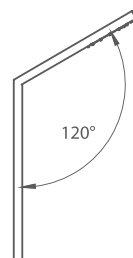
Угол излучения 150°x70°



### Варианты наклона световой части:



Угол от 0° до 30°  
от горизонта



30° - стандартное  
исполнение

### Высота опоры\*:

- 4,5 м (закладная под фундамент 1 м)
- 6 м (закладная под фундамент 1,5 м)

\*Под заказ возможно изменение высоты опоры



Дорожное  
освещение



Уличное  
освещение

5  
лет

Гарантийный  
срок



Сертификат EAC



Светодиоды



www.ladpro.ru  
lad@ladled.ru

## Характеристики

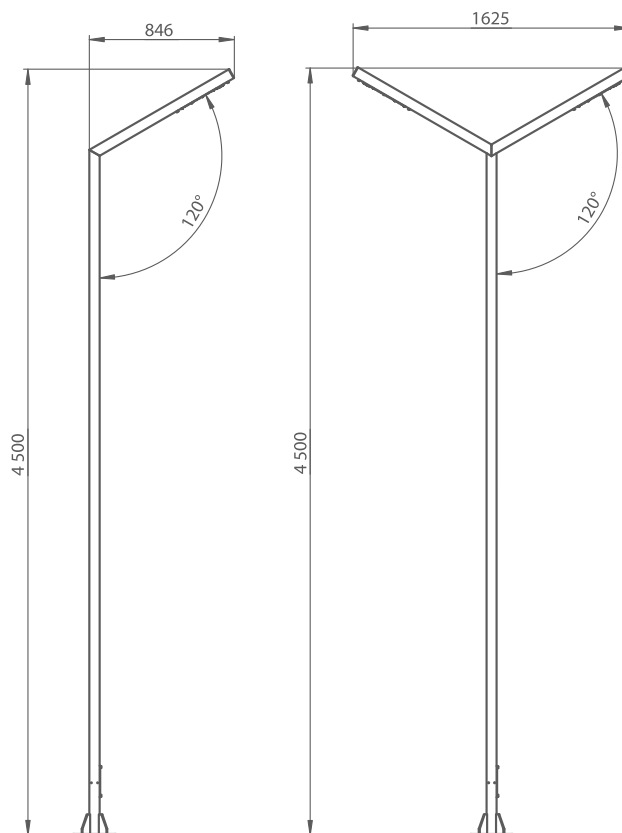
Срок службы источника света, ч.	более 150 000
Цветовая температура, К*	5 000
Индекс цветопередачи	Ra 70
Угол излучения	120° / 150°x70°
Потребляемая мощность модуля, Вт	35 / 55
Коэффициент мощности	≥ 0,95
Напряжение питающей сети, В	230
Влаго- и пылезащита	IP67
Вид климатического исполнения	УХЛ1
Диапазон рабочих температур**	-60 °С... +70 °С
Класс защиты от поражения электрическим током	I
Класс виброустойчивости и ударпрочности	МС5
Высота опоры, мм	4500 / 6000
Крепление	интегрирован в опору
Материал опоры	стальной профиль
Толщина стенки опоры, мм	3
Цвет***	черный (RAL9005) серый (RAL7040)
Гарантийный срок****	5 лет

\*По запросу возможно изготовление светильников с другой цветовой температурой.

\*\*По спецзаказу возможно изготовление светильников с предельным значением рабочих температур воздуха при эксплуатации -70 °С...+90 °С (ГОСТ 15150 прил. 1 п. 5).

\*\*\*Под заказ возможно окрашивание в любой цвет RAL.

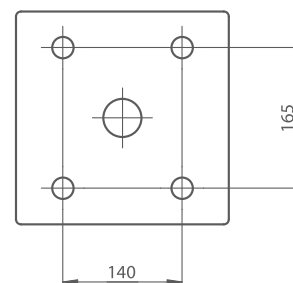
\*\*\*\*Гарантия распространяется на светильник и конструктивную целостность опоры.



Серия | Кол-во модулей | Угол наклона модулей | Мощность модуля

**LAD LED R500 - 1 - 10M - 6 - 55G**

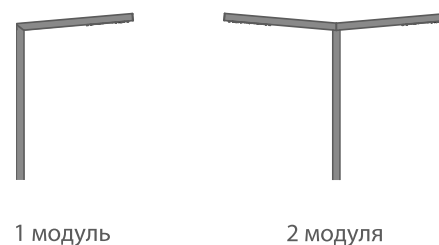
Угол излучения | Тип установки



## Особенности серии:

- Возможность выбора угла наклона модуля от 0° до 30°.
- Вторичная оптика: 120°, 150x70° и варианты их сочетаний.
- Возможны варианты мощностей модуля: 35/55 Вт и варианты их сочетаний.
- Преимуществом серии является материал опоры - стальной профиль толщиной 3 мм.

## Варианты расположения световой части:





## МАГИСТРАЛЬНОЕ И ДОРОЖНОЕ ОСВЕЩЕНИЕ

ПОВЫСЬТЕ КОМФОРТ И БЕЗОПАСНОСТЬ МИЛЛИОНОВ АВТОМОБИЛИСТОВ, внедрив светильники серии LAD LED R500.

ЛИНЗЫ РАСПРЕДЕЛЯЮТ СВЕТОВОЙ ПОТОК ВДОЛЬ ДОРОГИ

Равномерное освещение без чередования светлых и темных участков.

ВЫСОКАЯ КОНТРАСТНОСТЬ, ОТСУТСТВИЕ МЕРЦАНИЯ СВЕТОВОГО ПОТОКА

Безопасность дорожного движения.

СРОК ЭКСПЛУАТАЦИИ БЕЗ ЗАМЕНЫ ЛАМП – БОЛЕЕ 10 ЛЕТ, УСТОЙЧИВОСТЬ К ПЕРЕПАДАМ НАПЯЖЕНИЯ

Стабильное бесперебойное дорожное освещение.

СПЕЦИАЛЬНАЯ ОПТИЧЕСКАЯ СИСТЕМА СОВМЕЩАЕТ ЛИНЗЫ И ОПТИЧЕСКОЕ СТЕКЛО

Снижаются потери светового потока и повышается энергоэффективность светильников.

РЕГУЛИРУЕМОЕ КОНСОЛЬНОЕ КРЕПЛЕНИЕ С ПОСАДОЧНЫМ ДИАМЕТРОМ ДО Ø 60 мм

Возможность установки практически на любые опоры освещения.

## СПОРТИВНОЕ ОСВЕЩЕНИЕ

СПОСОБСТВУЙТЕ ВЫСОКИМ РЕЗУЛЬТАТАМ И ДОСТИЖЕНИЯМ с помощью средств освещения серии LAD LED R500.

РАВНОМЕРНАЯ ОСВЕЩЕННОСТЬ, ВЫСОКАЯ КОНТРАСТНОСТЬ И ЦВЕТОПЕРЕДАЧА

Расширенная возможность различать цвета и предметы.

ЗАЩИТА ОТ ПЕРЕПАДОВ НАПЯЖЕНИЯ И ВЫСОКАЯ УСТОЙЧИВОСТЬ К МЕХАНИЧЕСКИМ ПОВРЕЖДЕНИЯМ

Устойчивость при попадании спортивных снарядов и других объектов.

ОТСУТСТВИЕ МЕРЦАНИЯ

Возможность сосредоточиться и долго удерживать внимание.

ОПТИМАЛЬНОЕ ОСВЕЩЕНИЕ

Высокий уровень зрелищности, возможность трансляций с высокой четкостью.

Супермощные прожекторы серии LAD LED R500 освещают закрытые и открытые спортивные объекты: крупные спортивные сооружения, стадионы, лыжные трассы, игровые площадки, ледовые и футбольные арены.

## УЛИЧНОЕ ОСВЕЩЕНИЕ

СДЕЛАЙТЕ ТЕМНОЕ ВРЕМЯ СУТОК БЕЗОПАСНЕЕ И ЭФФЕКТИВНЕЕ, установив светильники серии LAD LED R500.

СРОК СЛУЖБЫ - БОЛЕЕ 10 ЛЕТ БЕЗ ЗАМЕНЫ ЛАМП

Стабильная работа без перебоев, экономия на обслуживании.

ЦВЕТОВАЯ ТЕМПЕРАТУРА, ПРИБЛИЖЕННАЯ К ДНЕВНОМУ СВЕТУ, ОТСУТСТВИЕ МЕРЦАНИЯ, СТАБИЛЬНЫЙ СВЕТОВОЙ ПОТОК

Качественная видимость и безопасность в темное время суток.

ВЫСОКАЯ ЭНЕРГОЭФФЕКТИВНОСТЬ

Экономия электроэнергии и бюджета.

ОТСУТСТВИЕ УФ - ИЗЛУЧЕНИЯ

Защита населения от вредных факторов.

АДАПТИРОВАННЫЙ ДИЗАЙН

Гармоничное внедрение в среду.



## ПРОМЫШЛЕННОЕ ОСВЕЩЕНИЕ

ПОВЫСЬТЕ БЕЗОПАСНОСТЬ И ЭФФЕКТИВНОСТЬ ПРОИЗВОДСТВЕННЫХ ПРОЦЕССОВ,  
установив светильники серии LAD LED R500.

ВЫСОКОЕ КАЧЕСТВО СВЕТА: ОТСУТСТВИЕ МЕРЦАНИЯ, ВЫСОКАЯ  
КОНТРАСТНОСТЬ, ЕСТЕСТВЕННАЯ ЦВЕТОПЕРЕДАЧА

Безопасность и эффективность  
производственных процессов.

ОТСУТСТВИЕ ЭЛЕКТРОМАГНИТНЫХ ПОМЕХ, УФ - ИЗЛУЧЕНИЯ

Защита человека и стабильность  
производственных процессов.

ВЫСОКИЙ КЛАСС ПЫЛЕ- И ВЛАГОЗАЩИТЫ (IP67), ОБШИРНЫЙ  
ДИАПАЗОН РАБОЧИХ ТЕМПЕРАТУР

Возможность применения в тяжелых условиях.

ВОЗМОЖНОСТЬ ВЫБРАТЬ КОЛИЧЕСТВО МОДУЛЕЙ, МОЩНОСТЬ,  
КРЕПЛЕНИЕ

Комплексное решение задач освещения  
на предприятии.

Внедрив светильники серии LAD LED R500 на производство, вы решаете актуальные задачи:

- выполняете требования общих и отраслевых нормативов,
- обеспечиваете энергоэффективность системы освещения,
- сокращаете затраты на электроэнергию,
- сокращаете затраты на обслуживание светотехники.



## СКЛАДСКОЕ ОСВЕЩЕНИЕ

ОРГАНИЗИРУЙТЕ ЭФФЕКТИВНУЮ РАБОТУ ЛОГИСТИЧЕСКОГО КОМПЛЕКСА, оборудовав склады светильниками серии LAD LED R500.

НЕ ТРЕБУЮТ ОБСЛУЖИВАНИЯ В ТЕЧЕНИЕ 10 ЛЕТ

Возможность установки и простой эксплуатации на большой высоте.

ВЫСОКАЯ ЭНЕРГОЭФФЕКТИВНОСТЬ

Возможность экономить электроэнергию при большой площади освещения.

ШИРОКИЙ ВЫБОР ВТОРИЧНОЙ ОПТИКИ

Возможность эффективно и равномерно осветить проходы между стеллажами.

УНИВЕРСАЛЬНОЕ НАДЕЖНОЕ КРЕПЛЕНИЕ СВЕТИЛЬНИКОВ ИЗ ХОЛОДНОКАТАНОЙ СТАЛИ

Возможность устанавливать светильники на потолки и стены, а также подвешивать на тросы.

ОТСУТСТВИЕ ПУЛЬСАЦИЙ, ВЫСОКАЯ КОНТРАСТНОСТЬ И ХОРОШАЯ ЦВЕТОПЕРЕДАЧА

Повышение качества и скорости логистических процессов.

Вас могут заинтересовать:

- Узкоградусные светильники (прожекторы): эффективное решение в условиях высоких потолков и узких проходов;
- Светильники, дающие вытянутое световое пятно: оптимальный вариант для широких проходов или общего освещения.



## серия LAD NEW STREET

Эффективный светодиодный светильник для уличного и магистрального освещения

**ЗАМЕНА**  
светильников  
с лампами:

ДНаТ  
ДРЛ  
МГЛ



### Характеристики

Срок службы источника света, ч.	более 150 000
Цветовая температура, К*	5 000
Индекс цветопередачи**	Ra 70
Коэффициент мощности	≥ 0,97
Напряжение питающей сети, В	230
Влаго- и пылезащита	IP66
Вид климатического исполнения	УХЛ1
Диапазон рабочих температур	-60 °С... +70 °С
Класс защиты от поражения электрическим током	I
Мощность, Вт	40, 60, 90, 110, 150, 200, 240
Угол излучения	145°x70°
Материал корпуса	алюминиевый сплав
Крепление	консоль
Дополнительная защита	Порошковая полимерная краска
Гарантийный срок	5 лет

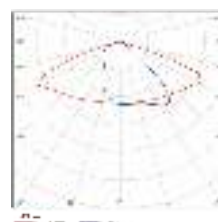
\*По запросу возможно изготовление светильников иной цветовой температуры.

\*\*Возможно изготовление светильников с иным индексом цветопередачи.

### Вторичная оптика



Угол излучения 145°x70°



Дорожное  
освещение



Уличное  
освещение

**5**  
лет

Гарантийный  
срок



Сертификат EAC



Светодиоды

# LAD NEW STREET model S

Светодионный светильник для пешеходных зон, тематических площадок, парков и велодорожек

**ЗАМЕНА**  
светильников  
с лампами:

ДНаТ  
ДРЛ  
МГЛ



## Характеристики

Цветовая температура, К*	5 000
Индекс цветопередачи**	Ra 70
Коэффициент мощности	≥ 0,97
Вид климатического исполнения	УХЛ1
Диапазон рабочих температур	-60 °С... +70 °С
Класс защиты от поражения эл. током	I
Класс виброустойчивости и ударопрочности	МС5
Влаго- и пылезащита	IP66
Гарантийный срок	5 лет

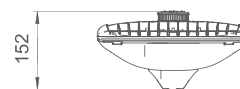
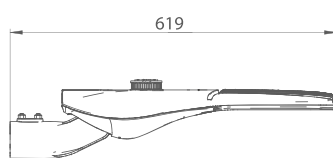
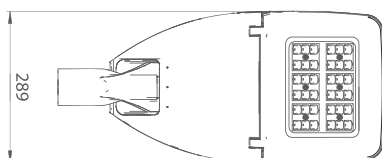
\*По запросу возможно изготовление светильников с другой цветовой температурой.

\*\*По запросу возможно изготовление светильников с другим коэффициентом цветопередачи.

Модификация	Артикул	Угол излучения/Рассеиватель	Мощность, Вт	Световой поток, лм*	Габаритные размеры светильника, мм**	Вес светильника, кг	Тип крепления
LAD NEW STREET model S	LADNEWSSM150K40	145°x70°	40	5 808			
LAD NEW STREET model S	LADNEWSSM150K60	145°x70°	60	8 712	619*289*152	6	консоль
LAD NEW STREET model S	LADNEWSSM150K90	145°x70°	90	12 375			

\*Расчетный световой поток светильника.

\*\*Габариты светильника могут незначительно отличаться от заявленных.



Дорожное  
освещение



Уличное  
освещение

**5**  
лет

Гарантийный  
срок



Сертификат EAC



Светодиоды

www.ladpro.ru  
lad@ladled.ru

**ЛАДЗАВОД**  
СВЕТОТЕХНИКИ

# LAD NEW STREET model M / L

Мощный светодиодный светильник для улиц, магистралей и площадей с движением транспорта и пешеходов

**ЗАМЕНА**  
светильников  
с лампами:

ДНаТ  
ДРЛ  
МГЛ



## LAD NEW STREET model L



## LAD NEW STREET model M

### Характеристики

Цветовая температура, К*	5 000
Индекс цветопередачи**	Ra 70
Коэффициент мощности	≥ 0,97
Вид климатического исполнения	УХЛ1
Диапазон рабочих температур	-60 °С... +70 °С
Класс защиты от поражения эл. током	I
Класс виброустойчивости и ударопрочности	MC5
Влаго- и пылезащита	IP66
Гарантийный срок	5 лет

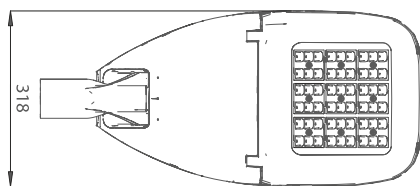
\*По запросу возможно изготовление светильников с другой цветовой температурой.

\*\*По запросу возможно изготовление светильников с другим коэффициентом цветопередачи.

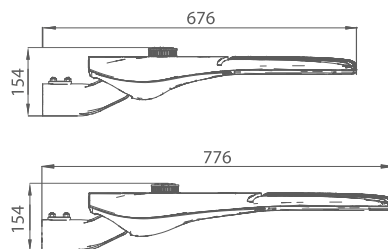
Модификация	Артикул	Угол излучения/Рассеиватель	Мощность, Вт	Световой поток, лм*	Габаритные размеры светильника, мм**	Вес светильника, кг	Тип крепления
LAD NEW STREET model M	LADNEWSMM150K110	145°x70°	110	15 531	676*318*154	6,39	консоль
LAD NEW STREET model L	LADNEWSLM150K150	145°x70°	150	21 180	776*375*154	8,52	

\*Расчетный световой поток светильника.

\*\*Габариты светильника могут незначительно отличаться от заявленных.



LAD NEW STREET model M



LAD NEW STREET model L



Дорожное  
освещение



Уличное  
освещение

5  
лет

Гарантийный  
срок



Сертификат EAC



Светодиоды



www.ladpro.ru  
lad@ladled.ru

# LAD NEW STREET model X

Мощный светодиодный светильник для главных улиц и магистралей с интенсивным движением транспорта

**ЗАМЕНА**  
светильников  
с лампами:

ДНаТ  
ДРЛ  
МГЛ



## Характеристики

Цветовая температура, К*	5 000
Индекс цветопередачи**	Ra 70
Коэффициент мощности	≥ 0,97
Вид климатического исполнения	УХЛ1
Диапазон рабочих температур	-60 °С... +70 °С
Класс защиты от поражения эл. током	I
Класс виброустойчивости и ударопрочности	МС5
Влаго- и пылезащита	IP66
Гарантийный срок	5 лет

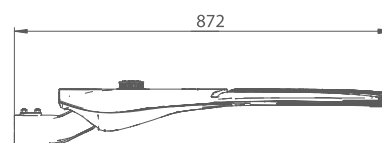
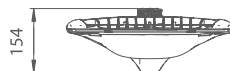
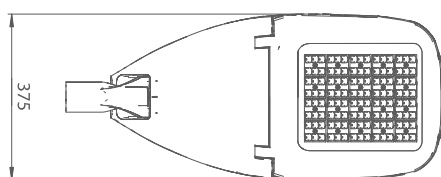
\*По запросу возможно изготовление светильников с другой цветовой температурой.

\*\*По запросу возможно изготовление светильников с другим коэффициентом цветопередачи.

Модификация	Артикул	Угол излучения/Рассеиватель	Мощность, Вт	Световой поток, лм*	Габаритные размеры светильника, мм**	Вес светильника, кг	Тип крепления
LAD NEW STREET model X	LADNEWSXM150K200	145°x70°	200	28 240	872*375*154	9,58	консоль
LAD NEW STREET model X	LADNEWSXM150K240	145°x70°	240	33 000			

\*Расчетный световой поток светильника.

\*\*Габариты светильника могут незначительно отличаться от заявленных.



Дорожное  
освещение



Уличное  
освещение

5  
лет

Гарантийный  
срок



Сертификат EAC



Светодиоды

www.ladpro.ru  
lad@ladled.ru

**ЛАДЗАВОД**  
СВЕТОТЕХНИКИ



# серия LAD LED R320

Светодиодный светильник для уличного, магистрального, промышленного, складского и общего освещения

**ЗАМЕНА**  
светильников  
с лампами:

ДНаТ  
ДРЛ  
МГЛ



## Особенности серии

- Универсальность применения за счет модульной системы.
- Устойчивость к перепадам напряжения за счет широкого диапазона питающего напряжения.

Базовая серия светильников. Применяется в широком диапазоне отраслей, в том числе в тяжелых климатических и производственных условиях. Эффективная и выгодная альтернатива традиционным источникам света.

По запросу возможно изготовление светильников с выносным блоком питания с предельным значением температуры воздуха при эксплуатации  $-65\text{ }^{\circ}\text{C} \dots +90\text{ }^{\circ}\text{C}$  (ГОСТ 15150)

Возможно изготовление светильников с закаленным стеклом.

## Характеристики

Срок службы источника света, ч.	более 150 000
Цветовая температура, К*	5 000
Индекс цветопередачи**	Ra 70
Коэффициент мощности	$\geq 0,95$
Напряжение питающей сети, В	230
Влаго- и пылезащита	IP65
Вид климатического исполнения	УХЛ1
Диапазон рабочих температур	$-65\text{ }^{\circ}\text{C} \dots +70\text{ }^{\circ}\text{C}$
Класс защиты от поражения электрическим током	I
Материал корпуса	алюминиевый сплав
Материал кожуха	ударопрочный поликарбонат
Крепление	консоль или п-образная лира
Гарантийный срок	5 лет

\*По запросу возможно изготовление светильников с другой цветовой температурой.  
\*\* По запросу возможно изготовление светильников с другим коэффициентом цветопередачи.

# Конструкция и материалы

## Ударопрочное стекло

Ударопрочный оптический поликарбонат сохраняет прозрачность до 20 лет.

Роботизированное крепление на клей, устойчивый к перепадам температур и агрессивным средам.

## Защитный кожух

Ударопрочный морозостойчивый пластик препятствует образованию сосулек и наледей.

## Функциональный корпус

Высококачественный алюминиевый сплав и мощный радиатор способствуют хорошей теплоотдаче, что продлевает срок службы светодиодов.

## Плата с повышенной теплопроводностью

Обеспечивает отдачу тепла от светодиода на радиатор и продлевает срок службы светодиода.

## Холоднокатаная сталь

Обработана перед покраской и защищена от коррозии.

## Качественные светодиоды

Высоконадежные модели с максимальными показателями люменов впаиваются на собственных автоматических линиях.

## Специальные линзы

Равномерно распределяют световой поток. Роботизированное крепление на клей, устойчивый к перепадам температуры и защищающий линзу от помутнения.

## Надежное крепление

Изготовлено из холоднокатаной стали.

## Заменяемое стекло

Для агрессивных сред применяется защитное силикатное стекло, которое можно заменить, сняв удерживающую рамку.






## Качественные метизы

Изготовлены в Германии.

## Надежный высококачественный кабель

С расширенными температурными характеристиками.








Изображение	Модификация	Угол излучения/ Рассеиватель	Световой поток, лм*	Мощность, Вт	Тип крепления	Габаритные размеры, мм	Вес, кг
	LAD LED R320-1-10G-50 консоль	10°	8 407	55	консоль	601*114*102	2,75
	LAD LED R320-1-30G-50 консоль	30°	8 155				
	LAD LED R320-1-60G-50 консоль	60°	7 932				
	LAD LED R320-1-120G-50 консоль	120°	7 811				
	LAD LED R320-1-MG-50 консоль	150°x70°	8 196				
	LAD LED R320-1-OG-50 консоль	Опал	7 543				
	LAD LED R320-1-PG-50 консоль	Призма	8 014				
	LAD LED R320-2-10G-30 консоль	10°	10 667	70	консоль	600*189*102	4,73
	LAD LED R320-2-30G-30 консоль	30°	10 347				
	LAD LED R320-2-60G-30 консоль	60°	10 095				
	LAD LED R320-2-120G-30 консоль	120°	9 910				
	LAD LED R320-2-MG-30 консоль	150°x70°	10 431				
	LAD LED R320-2-OG-30 консоль	Опал	9 600				
	LAD LED R320-2-PG-30 консоль	Призма	10 199				
	LAD LED R320-2-10G-50 консоль	10°	16 762	110	консоль	600*189*102	4,8
	LAD LED R320-2-30G-50 консоль	30°	16 259				
	LAD LED R320-2-60G-50 консоль	60°	15 863				
	LAD LED R320-2-120G-50 консоль	120°	15 573				
	LAD LED R320-2-MG-50 консоль	150°x70°	16 392				
	LAD LED R320-2-OG-50 консоль	Опал	15 085				
	LAD LED R320-2-PG-50 консоль	Призма	13 666				
	LAD LED R320-3-10G-50 консоль	10°	25 143	165	консоль	599*282*102	6,9
	LAD LED R320-3-30G-50 консоль	30°	24 388				
	LAD LED R320-3-60G-50 консоль	60°	23 796				
	LAD LED R320-3-120G-50 консоль	120°	23 360				
	LAD LED R320-3-MG-50 консоль	150°x70°	24 588				
	LAD LED R320-3-OG-50 консоль	Опал	22 628				
	LAD LED R320-3-PG-50 консоль	Призма	20 499				
	LAD LED R320-4-10G-50 консоль	10°	33 523	220	консоль	605*370*102	9,3
	LAD LED R320-4-30G-50 консоль	30°	32 518				
	LAD LED R320-4-60G-50 консоль	60°	31 726				
	LAD LED R320-4-120G-50 консоль	120°	31 146				
	LAD LED R320-4-MG-50 консоль	150°x70°	32 784				
	LAD LED R320-4-OG-50 консоль	Опал	30 170				
	LAD LED R320-4-PG-50 консоль	Призма	27 333				

\*Расчетный световой поток светильника.

Дорожное  
освещениеУличное  
освещениеПромышленное  
освещениеСкладское  
освещениеСпортивное  
освещение

IP65

Влаго- и  
пылезащита

Изображение	Модификация	Угол излучения/ Рассеиватель	Световой поток, лм*	Мощность, Вт	Тип крепления	Габаритные размеры, мм	Вес, кг
	LAD LED R320-1-10G-50 лира	10°	8 407	55	лира	435*96*155	2,14
	LAD LED R320-1-30G-50 лира	30°	8 155				
	LAD LED R320-1-60G-50 лира	60°	7 932				
	LAD LED R320-1-120G-50 лира	120°	7 811				
	LAD LED R320-1-MG-50 лира	150°x70°	8 196				
	LAD LED R320-1-OG-50 лира	Опал	7 543				
	LAD LED R320-1-PG-50 лира	Призма	8 014				
	LAD LED R320-2-10G-30 лира	10°	10 667	70	лира	435*174*155	4,24
	LAD LED R320-2-30G-30 лира	30°	10 347				
	LAD LED R320-2-60G-30 лира	60°	10 095				
	LAD LED R320-2-120G-30 лира	120°	9 910				
	LAD LED R320-2-MG-30 лира	150°x70°	10 431				
	LAD LED R320-2-OG-30 лира	Опал	9 600				
	LAD LED R320-2-PG-30 лира	Призма	10 199				
	LAD LED R320-2-10G-50 лира	10°	16 762	110	лира	435*174*155	4,31
	LAD LED R320-2-30G-50 лира	30°	16 259				
	LAD LED R320-2-60G-50 лира	60°	15 863				
	LAD LED R320-2-120G-50 лира	120°	15 573				
	LAD LED R320-2-MG-50 лира	150°x70°	16 392				
	LAD LED R320-2-OG-50 лира	Опал	15 085				
	LAD LED R320-2-PG-50 лира	Призма	13 666				
	LAD LED R320-3-10G-50 лира	10°	25 143	165	лира	435*260*155	5,91
	LAD LED R320-3-30G-50 лира	30°	24 388				
	LAD LED R320-3-60G-50 лира	60°	23 796				
	LAD LED R320-3-120G-50 лира	120°	23 360				
	LAD LED R320-3-MG-50 лира	150°x70°	24 588				
	LAD LED R320-3-OG-50 лира	Опал	22 628				
	LAD LED R320-3-PG-50 лира	Призма	20 499				
	LAD LED R320-4-10G-50 лира	10°	33 523	220	лира	435*345*155	7,66
	LAD LED R320-4-30G-50 лира	30°	32 518				
	LAD LED R320-4-60G-50 лира	60°	31 726				
	LAD LED R320-4-120G-50 лира	120°	31 146				
	LAD LED R320-4-MG-50 лира	150°x70°	32 784				
	LAD LED R320-4-OG-50 лира	Опал	30 170				
	LAD LED R320-4-PG-50 лира	Призма	27 333				

\*Расчетный световой поток светильника.

AC/DC Напряжение  
питающей сети-65 °C Диапазон  
рабочих температур  
+70 °C5 лет Гарантийный  
срок

Сертификаты EAC

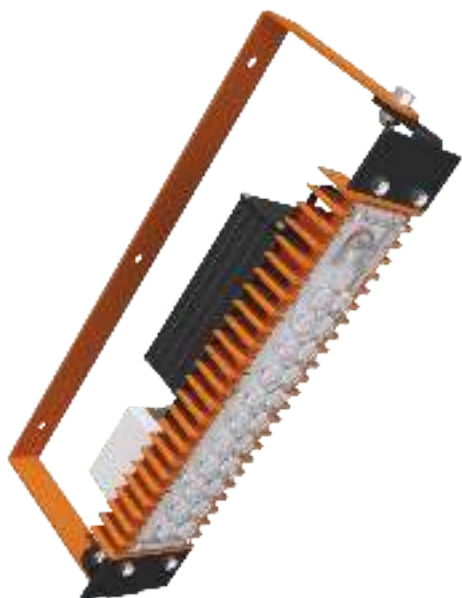


Светодиоды

www.ladpro.ru  
lad@ladled.ru

# серия LAD LED R500 2Ex

Взрывозащищенный светодиодный светильник



## Применение

- Автозаправочные станции.
- Производства и склады со взрывоопасной продукцией.
- Прочие взрывоопасные зоны помещений и наружных установок согласно маркировке взрывозащиты.

Маркировка взрывозащиты  
(для модулей мощностью 35 Вт):  
2Ex nR mb IIC T6 Gc X, Ex tb IIIC T80°C Dc X.

Маркировка взрывозащиты  
(для модулей мощностью 55 Вт):  
2Ex nR mb IIC T5 Gc X, Ex tb IIIC T95°C Dc X.

## Характеристики

Срок службы источника света, ч.	более 150 000
Потребляемая мощность, Вт	35, 55, 70, 105, 110, 140, 165, 220
Цветовая температура, К*	5 000
Индекс цветопередачи**	Ra 70
Коэффициент мощности	≥ 0,95
Напряжение питающей сети, В	180-295
Влаго- и пылезащита	IP65
Вид климатического исполнения	УХЛ1
Диапазон рабочих температур	-60 °С... +50 °С
Класс защиты от поражения электрическим током	I
Класс виброустойчивости и ударопрочности	MC5
Материал корпуса	алюминиевый сплав
Материал кожуха	ударопрочный поликарбонат
Крепление***	консоль или п-образная лира
Гарантийный срок	5 лет

\*По запросу возможно изготовление светильников с другой цветовой температурой.

\*\*По запросу возможно изготовление светильников с другим коэффициентом цветопередачи.

\*\*\*Под заказ возможно изготовление дополнительных типов крепления.



Промышленное  
освещение



Класс  
взрывозащиты



Сертификат EAC



Светодиоды CREE



Светодиоды OSRAM



www.ladpro.ru  
lad@ladled.ru

## Крепление



П-образная лира (L) — скоба для установки на стены, потолки и другие плоские поверхности, а также для подвеса на тросах.

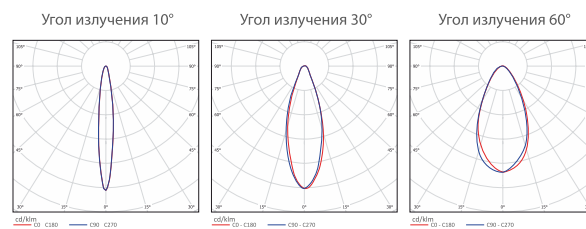
Консольное (К) - для установки на столбы и опоры освещения, посадочный диаметр до Ø 60 мм.

Регулируемая консоль\*

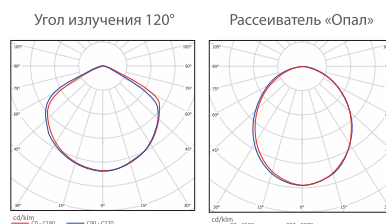
\*Возможно изготовление по спец. заказу

## Вторичная оптика

Линзы 10°/30°/60°.  
Пржектор КСС типа «К», «Г».  
Узконаправленный луч.

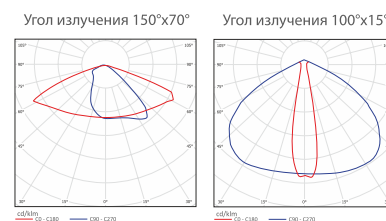


Линзы 120°, рассеиватель «Опал».  
Прибор заливающего света  
КСС типа «Д».



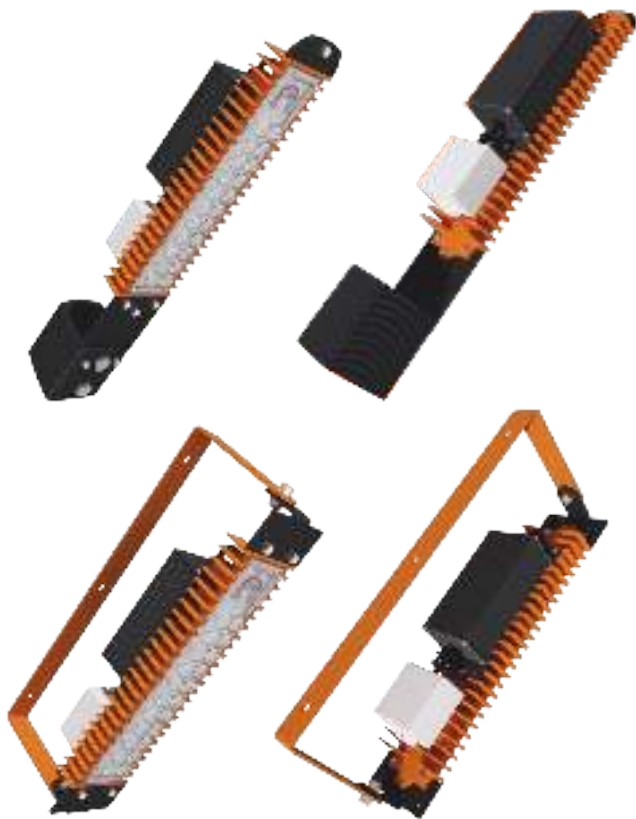
Линзы 150°x70° / 100°x15°.  
Магистральный светильник.  
КСС типа «ШБ».

Данная оптическая система совмещает линзы и защитное стекло, что позволяет повысить эффективность светильника.



# LAD LED R500-1 2Ex

Светодиодный светильник 35 | 55 Вт



Тип крепления	консоль	лira
Габаритные размеры светильника, мм*	494*84*85	414*84*159
Габаритные размеры упаковки, мм	530*135*120	455*125*125
Вес светильника, кг	2,64	2,4
Вес брутто, кг	3,14	2,9
Объем в упаковке, м <sup>3</sup>	0,009	0,007

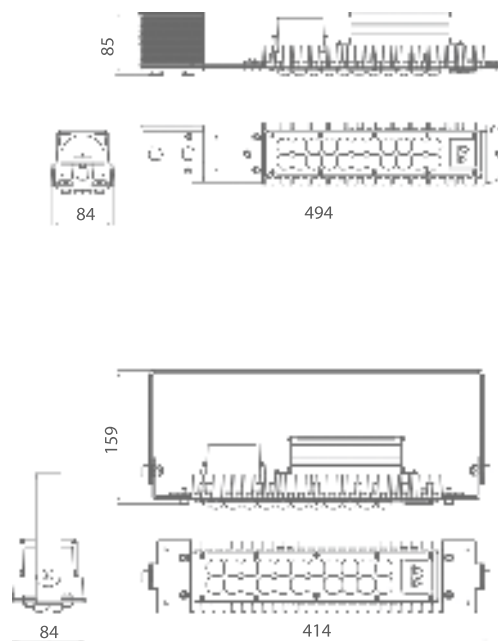
\*Габариты светильника могут незначительно отличаться от заявленных.

## Характеристики

Цветовая температура, К*	5 000
Индекс цветопередачи**	Ra 70
Коэффициент мощности	≥ 0,95
Вид климатического исполнения	УХЛ1
Диапазон рабочих температур	-60 °С... +50 °С
Влаго- и пылезащита	IP65
Класс защиты от поражения эл. током	I
Гарантийный срок	5 лет

\*По запросу возможно изготовление светильников с другой цветовой температурой.

\*\*По запросу возможно изготовление светильников с другим коэффициентом цветопередачи.



Дорожное освещение



Уличное освещение



Промышленное освещение



Складское освещение



Спортивное освещение



Класс взрывозащиты

<1 %

Пульсации светового потока

5 лет

Гарантийный срок



Сертификат EAC



Светодиоды

Серия      Кол-во модулей      Мощность

**LAD LED R500-1-10-6-35K 2Ex**

Угол излучения      Крепление

## LAD LED R500-1-35 2Ex 35 Вт

### Маркировка взрывозащиты

(для модулей мощностью 35 Вт):  
2Ex nR mb IIC T6 Gc X, Ex tb IIIC T80°C Dc X.

Модификация	Угол излучения/Рассеиватель	Световой поток, лм*	Тип крепления
LAD LED R500-1-10-6-35K 2Ex	10°	5 345	консоль
LAD LED R500-1-30-6-35K 2Ex	30°	5 184	
LAD LED R500-1-60-6-35K 2Ex	60°	5 086	
LAD LED R500-1-120-6-35K 2Ex	120°	5 467	
LAD LED R500-1-M-6-35K 2Ex	150°x70°	5 502	
LAD LED R500-1-W-6-35K 2Ex	100°x15°	5 061	
LAD LED R500-1-O-6-35K 2Ex	Опал	4 942	

Модификация	Угол излучения/Рассеиватель	Световой поток, лм*	Тип крепления
LAD LED R500-1-10-6-35L 2Ex	10°	5 345	лира
LAD LED R500-1-30-6-35L 2Ex	30°	5 184	
LAD LED R500-1-60-6-35L 2Ex	60°	5 086	
LAD LED R500-1-120-6-35L 2Ex	120°	5 467	
LAD LED R500-1-M-6-35L 2Ex	150°x70°	5 502	
LAD LED R500-1-W-6-35L 2Ex	100°x15°	5 061	
LAD LED R500-1-O-6-35L 2Ex	Опал	4 942	

\*Расчетный световой поток светильника.

## LAD LED R500-1-55 2Ex 55 Вт

### Маркировка взрывозащиты

(для модулей мощностью 55 Вт):  
2Ex nR mb IIC T5 Gc X, Ex tb IIIC T95°C Dc X.

Модификация	Угол излучения/Рассеиватель	Световой поток, лм*	Тип крепления
LAD LED R500-1-10-6-55K 2Ex	10°	8 014	консоль
LAD LED R500-1-30-6-55K 2Ex	30°	7 779	
LAD LED R500-1-60-6-55K 2Ex	60°	7 598	
LAD LED R500-1-120-6-55K 2Ex	120°	8 204	
LAD LED R500-1-M-6-55K 2Ex	150°x70°	8 266	
LAD LED R500-1-W-6-55K 2Ex	100°x15°	7 595	
LAD LED R500-1-O-6-55K 2Ex	Опал	7 416	

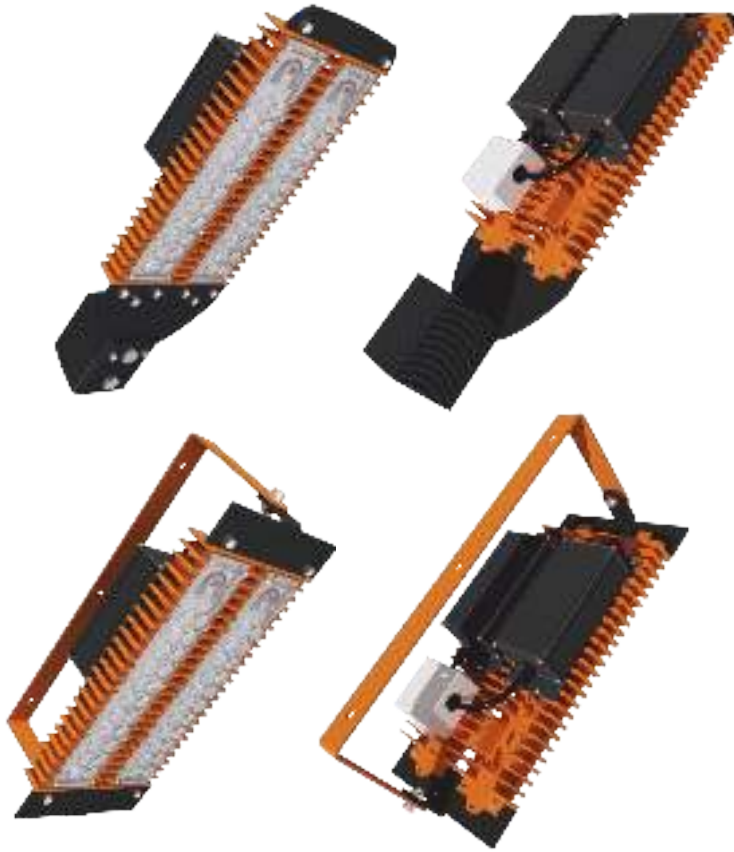
Модификация	Угол излучения/Рассеиватель	Световой поток, лм*	Тип крепления
LAD LED R500-1-10-6-55L 2Ex	10°	8 014	лира
LAD LED R500-1-30-6-55L 2Ex	30°	7 779	
LAD LED R500-1-60-6-55L 2Ex	60°	7 598	
LAD LED R500-1-120-6-55L 2Ex	120°	8 204	
LAD LED R500-1-M-6-55L 2Ex	150°x70°	8 266	
LAD LED R500-1-W-6-55L 2Ex	100°x15°	7 595	
LAD LED R500-1-O-6-55L 2Ex	Опал	7 416	

\*Расчетный световой поток светильника.



# LAD LED R500-2 2Ex

Светодиодный светильник 70 | 110 Вт

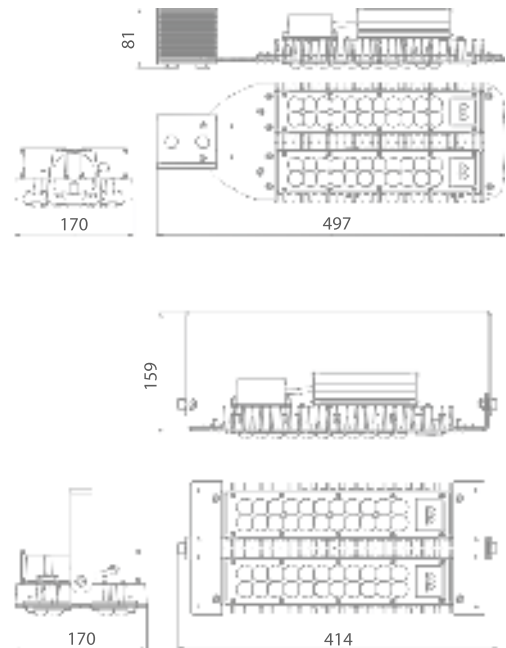


## Характеристики

Цветовая температура, К*	5 000
Индекс цветопередачи**	Ra 70
Коэффициент мощности	≥ 0,95
Вид климатического исполнения	УХЛ1
Диапазон рабочих температур	-60 °С... +50 °С
Влаго- и пылезащита	IP65
Класс защиты от поражения эл. током	I
Гарантийный срок	5 лет

\*По запросу возможно изготовление светильников с другой цветовой температурой.

\*\*По запросу возможно изготовление светильников с другим коэффициентом цветопередачи.



Тип крепления	консоль	лира
Габаритные размеры светильника, мм*	497*170*81	414*170*159
Габаритные размеры упаковки, мм	545*225*125	455*190*125
Вес светильника, кг	4,2	4,0
Вес брутто, кг	4,7	4,5
Объем в упаковке, м <sup>3</sup>	0,015	0,011

\*Габариты светильника могут незначительно отличаться от заявленных.



Дорожное освещение



Уличное освещение



Промышленное освещение



Складское освещение



Спортивное освещение



Класс взрывозащиты

<1 %

Пульсации светового потока

5 лет

Гарантийный срок



Сертификат EAC

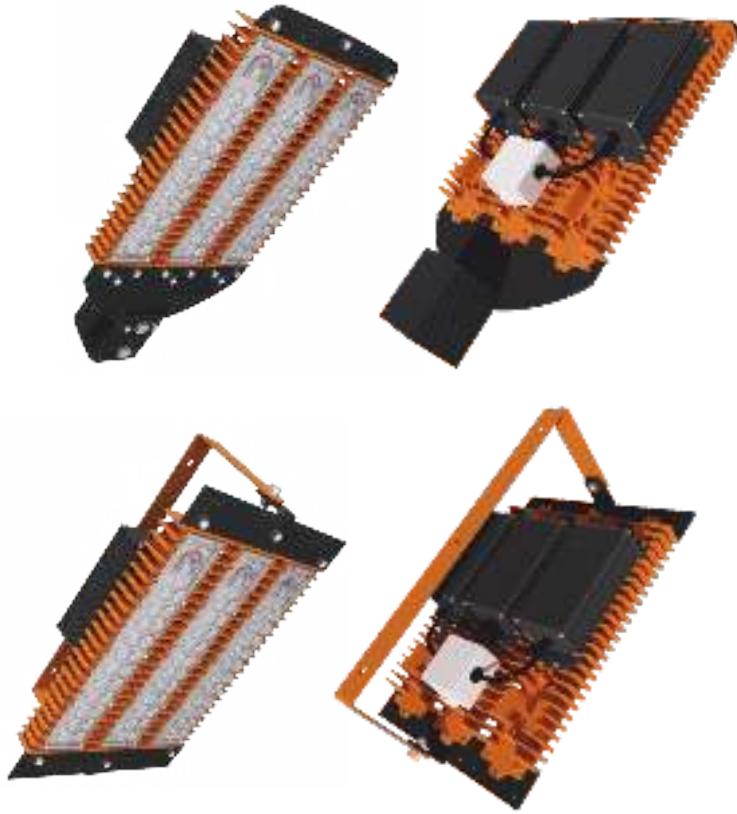


Светодиоды



# LAD LED R500-3 2Ex

Светодиодный светильник 105 | 165 Вт

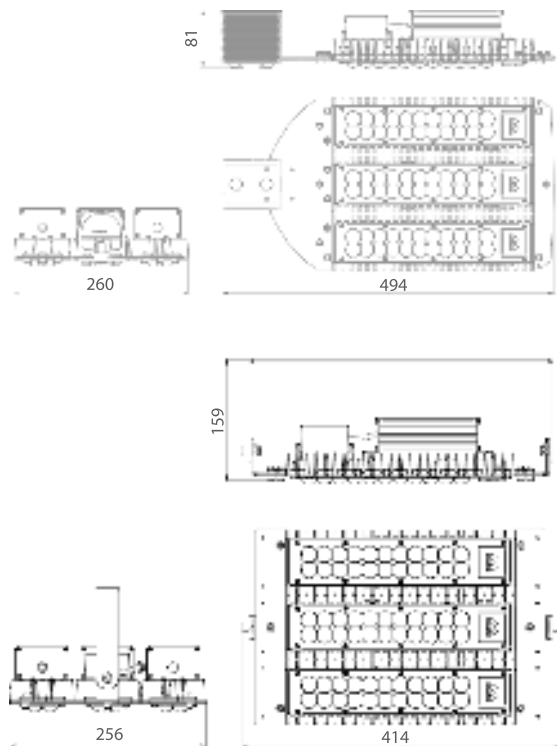


## Характеристики

Цветовая температура, К*	5 000
Индекс цветопередачи**	Ra 70
Коэффициент мощности	≥ 0,95
Вид климатического исполнения	УХЛ1
Диапазон рабочих температур	-60 °С... +50 °С
Влаго- и пылезащита	IP65
Класс защиты от поражения эл. током	I
Гарантийный срок	5 лет

\*По запросу возможно изготовление светильников с другой цветовой температурой.

\*\*По запросу возможно изготовление светильников с другим коэффициентом цветопередачи.



Тип крепления	консоль	лира
Габаритные размеры светильника, мм*	494*260*81	414*256*159
Габаритные размеры упаковки, мм	545*310*125	460*275*120
Вес светильника, кг	5,61	5,7
Вес брутто, кг	6,11	6,2
Объем в упаковке, м <sup>3</sup>	0,021	0,015

\*Габариты светильника могут незначительно отличаться от заявленных.



Дорожное освещение



Уличное освещение



Промышленное освещение



Складское освещение



Спортивное освещение



Класс взрывозащиты

<1 %

Пульсации светового потока

5 лет

Гарантийный срок



Сертификат EAC



Светодиоды



# LAD LED R500-4 2Ex

Светодиодный светильник 140 | 220 Вт



Тип крепления	лира
Габаритные размеры светильника, мм*	414*342*159
Габаритные размеры упаковки, мм	460*360*120
Вес светильника, кг	7,2
Вес брутто, кг	7,7
Объем в упаковке, м <sup>3</sup>	0,02

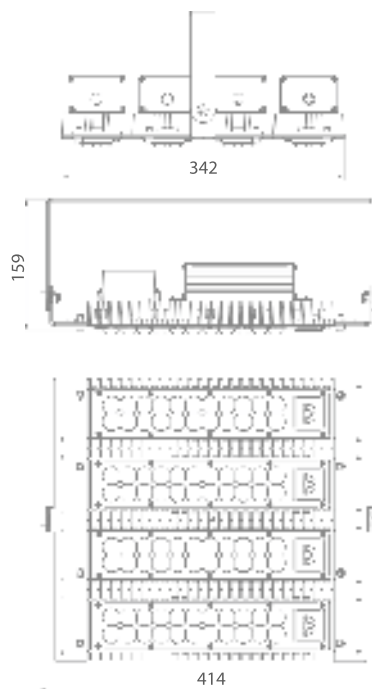
\*Габариты светильника могут незначительно отличаться от заявленных.

## Характеристики

Цветовая температура, К*	5 000
Индекс цветопередачи**	Ra 70
Коэффициент мощности	≥ 0,95
Вид климатического исполнения	УХЛ1
Диапазон рабочих температур	-60 °С... +50 °С
Влаго- и пылезащита	IP65
Класс защиты от поражения эл. током	I
Гарантийный срок	5 лет

\*По запросу возможно изготовление светильников с другой цветовой температурой.

\*\*По запросу возможно изготовление светильников с другим коэффициентом цветопередачи.



Дорожное освещение



Уличное освещение



Промышленное освещение



Складское освещение



Спортивное освещение



Класс взрывозащиты

<1 %

Пульсации светового потока

5 лет

Гарантийный срок



Сертификат EAC



Светодиоды



# серия LAD LED R500 36V 2Ex

Низковольтный взрывозащищенный  
светодиодный светильник



## Применение

- Автозаправочные станции.
- Производства и склады со взрывоопасной продукцией.
- Прочие взрывоопасные зоны помещений и наружных установок согласно маркировке взрывозащиты.

Маркировка взрывозащиты:  
2Ex nR mb IIC T6 Gc X, Ex tb IIIC T80°C Dc X.

## Характеристики

Срок службы источника света, ч.	более 150 000
Потребляемая мощность, Вт	35, 70, 105, 140
Цветовая температура, К*	5 000
Индекс цветопередачи**	Ra 70
Коэффициент мощности	≥ 0,95
Напряжение питающей сети, В	36
Влаго- и пылезащита	IP65
Вид климатического исполнения	УХЛ1
Диапазон рабочих температур	-60 °C... +50 °C
Класс защиты от поражения электрическим током	III
Класс виброустойчивости и ударопрочности	MC5
Материал корпуса	алюминиевый сплав
Материал кожуха	ударопрочный поликарбонат
Крепление***	консоль или п-образная лира
Гарантийный срок	5 лет

\*По запросу возможно изготовление светильников с другой цветовой температурой.

\*\*По запросу возможно изготовление светильников с другим коэффициентом цветопередачи.

\*\*\*Под заказ возможно изготовление дополнительных типов крепления.



Дорожное  
освещение



Уличное  
освещение



Промышленное  
освещение



Складское  
освещение



Спортивное  
освещение



Класс  
взрывозащиты



Пульсации  
светового потока



Гарантийный  
срок



Сертификат EAC



Светодиоды

# LAD LED R500-1 36V 2Ex

Светодиодный светильник 35 Вт



Маркировка взрывозащиты:

2Ex nR mb IIC T6 Gc X, Ex tb IIC T80°C Dc X.

## Характеристики

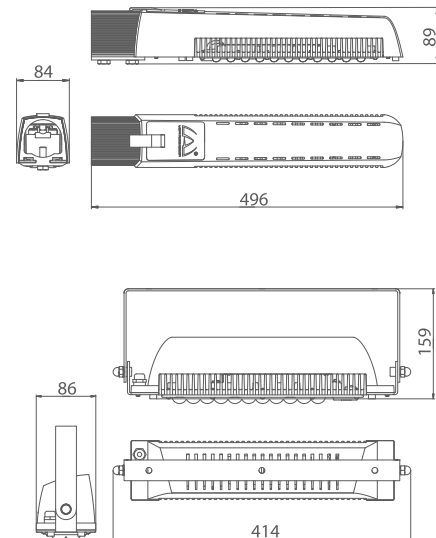
Цветовая температура, К*	5 000
Индекс цветопередачи**	Ra 70
Коэффициент мощности	≥ 0,95
Вид климатического исполнения	УХЛ1
Диапазон рабочих температур	-60 °С... +50 °С
Влаго- и пылезащита	IP65
Класс защиты от поражения эл. током	III
Гарантийный срок	5 лет

\*По запросу возможно изготовление светильников с другой цветовой температурой.

\*\*По запросу возможно изготовление светильников с другим коэффициентом цветопередачи.

Тип крепления	консоль	лира
Габаритные размеры светильника, мм*	496*84*89	414*86*159
Габаритные размеры упаковки, мм	530*135*120	455*125*125
Вес светильника, кг	2,5	2,3
Вес брутто, кг	3	2,8
Объем в упаковке, м <sup>3</sup>	0,009	0,007

\*Габариты светильника могут незначительно отличаться от заявленных.



## LAD LED R500-1-36-35 2Ex

Модификация	Угол излучения/Рассеиватель	Световой поток, лм*	Тип крепления	Модификация	Угол излучения/Рассеиватель	Световой поток, лм*	Тип крепления
LAD LED R500-1-10-36-35K 2Ex	10°	5 345	консоль	LAD LED R500-1-10-36-35L 2Ex	10°	5 345	лира
LAD LED R500-1-30-36-35K 2Ex	30°	5 184		LAD LED R500-1-30-36-35L 2Ex	30°	5 184	
LAD LED R500-1-60-36-35K 2Ex	60°	5 086		LAD LED R500-1-60-36-35L 2Ex	60°	5 086	
LAD LED R500-1-120-36-35K 2Ex	120°	5 467		LAD LED R500-1-120-36-35L 2Ex	120°	5 467	
LAD LED R500-1-M-36-35K 2Ex	150°x70°	5 502		LAD LED R500-1-M-36-35L 2Ex	150°x70°	5 502	
LAD LED R500-1-W-36-35K 2Ex	100°x15°	5 061		LAD LED R500-1-W-36-35L 2Ex	100°x15°	5 061	
LAD LED R500-1-O-36-35K 2Ex	Опал	4 942		LAD LED R500-1-O-36-35L 2Ex	Опал	4 942	

\*Расчетный световой поток светильника.



# LAD LED R500-2 36V 2Ex

Светодиодный светильник 70 Вт

Маркировка взрывозащиты:

2Ex nR mb IIC T6 Gc X, Ex tb IIIC T80°C Dc X.

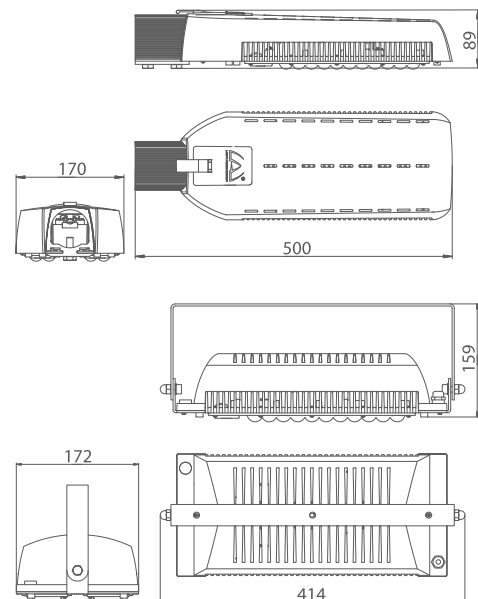


## Характеристики

Цветовая температура, К*	5 000
Индекс цветопередачи**	Ra 70
Коэффициент мощности	≥ 0,95
Вид климатического исполнения	УХЛ1
Диапазон рабочих температур	-60 °С... +50 °С
Влаго- и пылезащита	IP65
Класс защиты от поражения эл. током	III
Гарантийный срок	5 лет

\*По запросу возможно изготовление светильников с другой цветовой температурой.

\*\*По запросу возможно изготовление светильников с другим коэффициентом цветопередачи.



Тип крепления	консоль	лира
Габаритные размеры светильника, мм*	500*170*89	414*172*159
Габаритные размеры упаковки, мм	545*225*125	455*190*125
Вес светильника, кг	4,1	3,9
Вес брутто, кг	4,6	4,4
Объем в упаковке, м <sup>3</sup>	0,015	0,011

\*Габариты светильника могут незначительно отличаться от заявленных.

## LAD LED R500-2-36-70 2Ex

Модификация	Угол излучения/Рассеиватель	Световой поток, лм*	Тип крепления	Модификация	Угол излучения/Рассеиватель	Световой поток, лм*	Тип крепления
LAD LED R500-2-10-36-70K 2Ex	10°	10 689	консоль	LAD LED R500-2-10-36-70L 2Ex	10°	10 689	лира
LAD LED R500-2-30-36-70K 2Ex	30°	10 367		LAD LED R500-2-30-36-70L 2Ex	30°	10 367	
LAD LED R500-2-60-36-70K 2Ex	60°	10 171		LAD LED R500-2-60-36-70L 2Ex	60°	10 171	
LAD LED R500-2-120-36-70K 2Ex	120°	10 934		LAD LED R500-2-120-36-70L 2Ex	120°	10 934	
LAD LED R500-2-M-36-70K 2Ex	150°x70°	11 005		LAD LED R500-2-M-36-70L 2Ex	150°x70°	11 005	
LAD LED R500-2-W-36-70K 2Ex	100°x15°	10 122		LAD LED R500-2-W-36-70L 2Ex	100°x15°	10 122	
LAD LED R500-2-O-36-70K 2Ex	Опал	9 884		LAD LED R500-2-O-36-70L 2Ex	Опал	9 884	

\*Расчетный световой поток светильника.

# LAD LED R500-3 36V 2Ex

Светодиодный светильник 105 Вт

Маркировка взрывозащиты:  
2Ex nR mb IIC T6 Gc X, Ex tb IIIC T80°C Dc X.

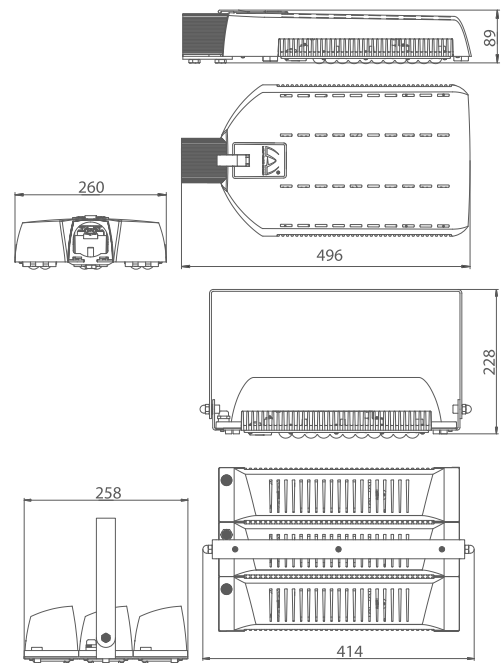


## Характеристики

Цветовая температура, К*	5 000
Индекс цветопередачи**	Ra 70
Коэффициент мощности	≥ 0,95
Вид климатического исполнения	УХЛ1
Диапазон рабочих температур	-60 °С... +50 °С
Влаго- и пылезащита	IP65
Класс защиты от поражения эл. током	III
Гарантийный срок	5 лет

\*По запросу возможно изготовление светильников с другой цветовой температурой.

\*\*По запросу возможно изготовление светильников с другим коэффициентом цветопередачи.



Тип крепления	консоль	лира
Габаритные размеры светильника, мм*	496*260*89	414*258*228
Габаритные размеры упаковки, мм	545*310*125	460*275*120
Вес светильника, кг	5,4	5,6
Вес брутто, кг	5,9	6,1
Объем в упаковке, м <sup>3</sup>	0,021	0,015

\*Габариты светильника могут незначительно отличаться от заявленных.

## LAD LED R500-3-36-105 2Ex

Модификация	Угол излучения/Рассеиватель	Световой поток, лм*	Тип крепления	Модификация	Угол излучения/Рассеиватель	Световой поток, лм*	Тип крепления
LAD LED R500-3-10-36-105K 2Ex	10°	16 034	консоль	LAD LED R500-3-10-36-105L 2Ex	10°	16 034	лира
LAD LED R500-3-30-36-105K 2Ex	30°	15 551		LAD LED R500-3-30-36-105L 2Ex	30°	15 551	
LAD LED R500-3-60-36-105K 2Ex	60°	15 257		LAD LED R500-3-60-36-105L 2Ex	60°	15 257	
LAD LED R500-3-120-36-105K 2Ex	120°	16 401		LAD LED R500-3-120-36-105L 2Ex	120°	16 401	
LAD LED R500-3-M-36-105K 2Ex	150°x70°	16 506		LAD LED R500-3-M-36-105L 2Ex	150°x70°	16 506	
LAD LED R500-3-W-36-105K 2Ex	100°x15°	15 183		LAD LED R500-3-W-36-105L 2Ex	100°x15°	15 183	
LAD LED R500-3-O-36-105K 2Ex	Опал	14 826		LAD LED R500-3-O-36-105L 2Ex	Опал	14 826	

\*Расчетный световой поток светильника.

# LAD LED R500-4 36V 2Ex

Светодиодный светильник 140 Вт



Маркировка взрывозащиты:

2Ex nR mb IIC T6 Gc X, Ex tb IIIC T80°C Dc X.

## Характеристики

Цветовая температура, К*	5 000
Индекс цветопередачи**	Ra 70
Коэффициент мощности	≥ 0,95
Вид климатического исполнения	УХЛ1
Диапазон рабочих температур	-60 °С... +50 °С
Влаго- и пылезащита	IP65
Класс защиты от поражения эл. током	III
Гарантийный срок	5 лет

\*По запросу возможно изготовление светильников с другой цветовой температурой.

\*\*По запросу возможно изготовление светильников с другим коэффициентом цветопередачи.

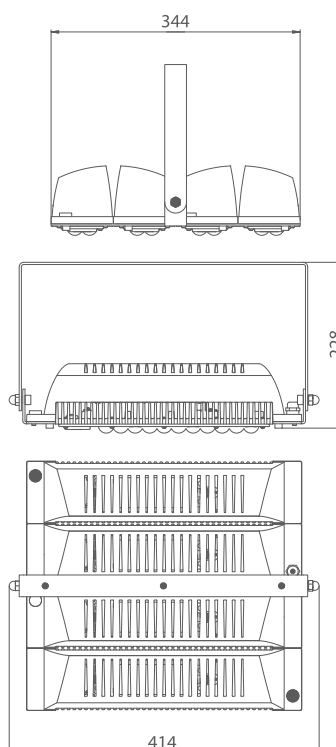
Тип крепления	лира
Габаритные размеры светильника, мм*	414*344*228
Габаритные размеры упаковки, мм	460*360*120
Вес светильника, кг	7,2
Вес брутто, кг	7,7
Объем в упаковке, м <sup>3</sup>	0,02

\*Габариты светильника могут незначительно отличаться от заявленных.

## LAD LED R500-4-36-140 2Ex

Модификация	Угол излучения/Рассеиватель	Световой поток, лм*	Тип крепления
LAD LED R500-4-10-36-140L 2Ex	10°	21 378	лира
LAD LED R500-4-30-36-140L 2Ex	30°	20 734	
LAD LED R500-4-60-36-140L 2Ex	60°	20 342	
LAD LED R500-4-120-36-140L 2Ex	120°	21 868	
LAD LED R500-4-M-36-140L 2Ex	150°x70°	22 008	
LAD LED R500-4-W-36-140L 2Ex	100°x15°	20 244	
LAD LED R500-4-O-36-140L 2Ex	Опал	19 768	

\*Расчетный световой поток светильника.



# серия LAD LED R500 12/24V 2Ex

Низковольтный взрывозащищенный  
светодиодный светильник



## Применение

- Автозаправочные станции.
- Производства и склады со взрывоопасной продукцией.
- Прочие взрывоопасные зоны помещений и наружных установок согласно маркировке взрывозащиты.

Маркировка взрывозащиты:  
2Ex nR mb IIC T6 Gc X, Ex tb IIIC T80°C Dc X.

## Характеристики

Срок службы источника света, ч.	более 150 000
Потребляемая мощность, Вт	35, 70, 105, 140
Цветовая температура, К*	5 000
Индекс цветопередачи**	Ra 70
Коэффициент мощности	≥ 0,95
Напряжение питающей сети, В	12/24
Влаго- и пылезащита	IP65
Вид климатического исполнения	УХЛ1
Диапазон рабочих температур	-60 °C... +50 °C
Класс защиты от поражения электрическим током	III
Класс виброустойчивости и ударопрочности	MC5
Материал корпуса	алюминиевый сплав
Материал кожуха	ударопрочный поликарбонат
Крепление***	консоль или п-образная лира
Гарантийный срок	5 лет

\*По запросу возможно изготовление светильников с другой цветовой температурой.

\*\*По запросу возможно изготовление светильников с другим коэффициентом цветопередачи.

\*\*\*Под заказ возможно изготовление дополнительных типов крепления.



Дорожное  
освещение



Уличное  
освещение



Промышленное  
освещение



Складское  
освещение



Спортивное  
освещение



Класс  
взрывозащиты

<1 %

Пульсации  
светового потока

5  
лет

Гарантийный  
срок



Сертификат EAC



Светодиоды

# LAD LED R500-1 12/24V 2Ex

Светодиодный светильник 35 Вт

Маркировка взрывозащиты:

2Ex nR mb IIC T6 Gc X, Ex tb IIIC T80°C Dc X.



## Характеристики

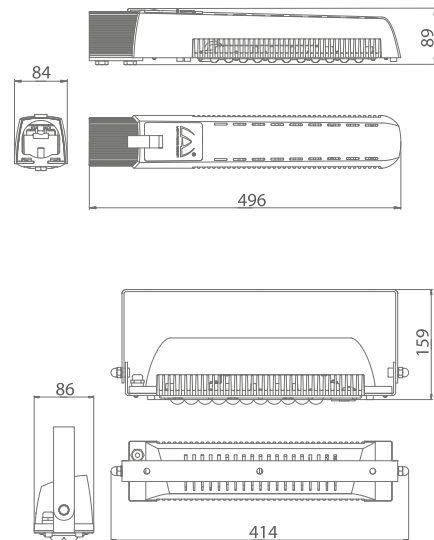
Цветовая температура, К*	5 000
Индекс цветопередачи**	Ra 70
Коэффициент мощности	≥ 0,95
Вид климатического исполнения	УХЛ1
Диапазон рабочих температур	-60 °С... +50 °С
Влаго- и пылезащита	IP65
Класс защиты от поражения эл. током	III
Гарантийный срок	5 лет

\*По запросу возможно изготовление светильников с другой цветовой температурой.

\*\*По запросу возможно изготовление светильников с другим коэффициентом цветопередачи.

Тип крепления	консоль	лира
Габаритные размеры светильника, мм*	496*84*89	414*86*159
Габаритные размеры упаковки, мм	530*135*120	455*125*125
Вес светильника, кг	2,5	2,3
Вес брутто, кг	3	2,8
Объем в упаковке, м <sup>3</sup>	0,009	0,007

\*Габариты светильника могут незначительно отличаться от заявленных.



## LAD LED R500-1-12-35 2Ex

Модификация	Угол излучения/Рассеиватель	Световой поток, лм*	Тип крепления	Модификация	Угол излучения/Рассеиватель	Световой поток, лм*	Тип крепления
LAD LED R500-1-10-12-35K 2Ex	10°	5 345	консоль	LAD LED R500-1-10-12-35L 2Ex	10°	5 345	лира
LAD LED R500-1-30-12-35K 2Ex	30°	5 184		LAD LED R500-1-30-12-35L 2Ex	30°	5 184	
LAD LED R500-1-60-12-35K 2Ex	60°	5 086		LAD LED R500-1-60-12-35L 2Ex	60°	5 086	
LAD LED R500-1-120-12-35K 2Ex	120°	5 467		LAD LED R500-1-120-12-35L 2Ex	120°	5 467	
LAD LED R500-1-M-12-35K 2Ex	150°x70°	5 502		LAD LED R500-1-M-12-35L 2Ex	150°x70°	5 502	
LAD LED R500-1-W-12-35K 2Ex	100°x15°	5 061		LAD LED R500-1-W-12-35L 2Ex	100°x15°	5 061	
LAD LED R500-1-O-12-35K 2Ex	Опал	4 942		LAD LED R500-1-O-12-35L 2Ex	Опал	4 942	

\*Расчетный световой поток светильника.

# LAD LED R500-2 12/24V 2Ex

Светодиодный светильник 70 Вт

Маркировка взрывозащиты:

2Ex nR mb IIC T6 Gc X, Ex tb IIIC T80°C Dc X.



## Характеристики

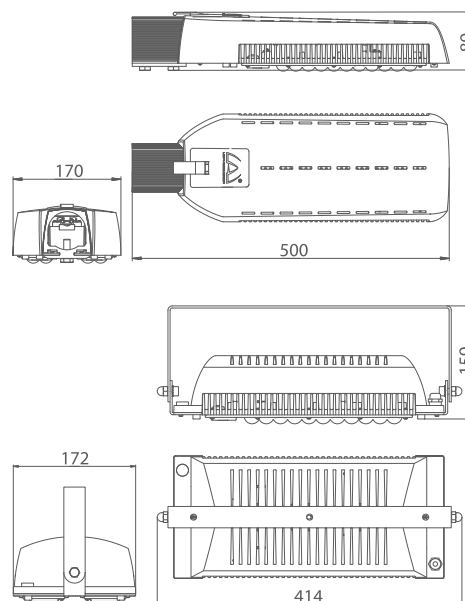
Цветовая температура, К*	5 000
Индекс цветопередачи**	Ra 70
Коэффициент мощности	≥ 0,95
Вид климатического исполнения	УХЛ1
Диапазон рабочих температур	-60 °С... +50 °С
Влаго- и пылезащита	IP65
Класс защиты от поражения эл. током	III
Гарантийный срок	5 лет

\*По запросу возможно изготовление светильников с другой цветовой температурой.

\*\*По запросу возможно изготовление светильников с другим коэффициентом цветопередачи.

Тип крепления	консоль	лира
Габаритные размеры светильника, мм*	500*170*89	414*172*159
Габаритные размеры упаковки, мм	545*225*125	455*190*125
Вес светильника, кг	4,1	3,9
Вес брутто, кг	4,6	4,4
Объем в упаковке, м <sup>3</sup>	0,015	0,011

\*Габариты светильника могут незначительно отличаться от заявленных.



## LAD LED R500-2-12-70 2Ex

Модификация	Угол излучения/Рассеиватель	Световой поток, лм*	Тип крепления	Модификация	Угол излучения/Рассеиватель	Световой поток, лм*	Тип крепления
LAD LED R500-2-10-12-70K 2Ex	10°	10 689	консоль	LAD LED R500-2-10-12-70L 2Ex	10°	10 689	лира
LAD LED R500-2-30-12-70K 2Ex	30°	10 367		LAD LED R500-2-30-12-70L 2Ex	30°	10 367	
LAD LED R500-2-60-12-70K 2Ex	60°	10 171		LAD LED R500-2-60-12-70L 2Ex	60°	10 171	
LAD LED R500-2-120-12-70K 2Ex	120°	10 934		LAD LED R500-2-120-12-70L 2Ex	120°	10 934	
LAD LED R500-2-M-12-70K 2Ex	150°x70°	11 005		LAD LED R500-2-M-12-70L 2Ex	150°x70°	11 005	
LAD LED R500-2-W-12-70K 2Ex	100°x15°	10 122		LAD LED R500-2-W-12-70L 2Ex	100°x15°	10 122	
LAD LED R500-2-O-12-70K 2Ex	Опал	9 884		LAD LED R500-2-O-12-70L 2Ex	Опал	9 884	

\*Расчетный световой поток светильника.

# LAD LED R500-3 12/24V 2Ex

Светодиодный светильник 105 Вт

Маркировка взрывозащиты:

2Ex nR mb IIC T6 Gc X, Ex tb IIIC T80°C Dc X.

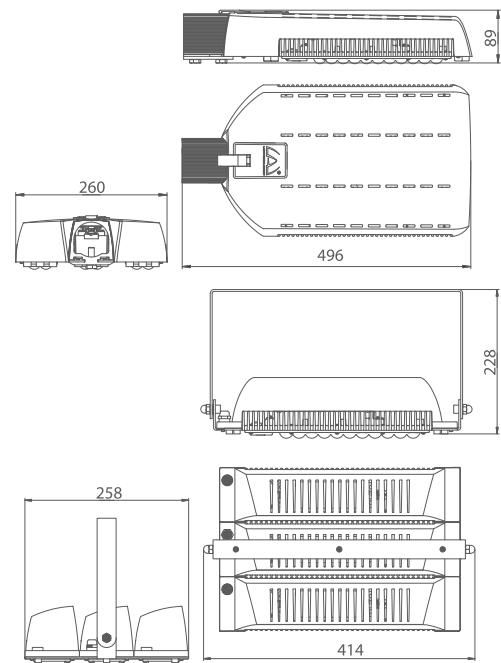


## Характеристики

Цветовая температура, К*	5 000
Индекс цветопередачи**	Ra 70
Коэффициент мощности	≥ 0,95
Вид климатического исполнения	УХЛ1
Диапазон рабочих температур	-60 °С... +50 °С
Влаго- и пылезащита	IP65
Класс защиты от поражения эл. током	III
Гарантийный срок	5 лет

\*По запросу возможно изготовление светильников с другой цветовой температурой.

\*\*По запросу возможно изготовление светильников с другим коэффициентом цветопередачи.



Тип крепления	консоль	лира
Габаритные размеры светильника, мм*	496*260*89	414*258*228
Габаритные размеры упаковки, мм	545*310*125	460*275*120
Вес светильника, кг	5,4	5,6
Вес брутто, кг	5,9	6,1
Объем в упаковке, м <sup>3</sup>	0,021	0,015

\*Габариты светильника могут незначительно отличаться от заявленных.

## LAD LED R500-3-12-105 2Ex

Модификация	Угол излучения/Рассеиватель	Световой поток, лм*	Тип крепления	Модификация	Угол излучения/Рассеиватель	Световой поток, лм*	Тип крепления
LAD LED R500-3-10-12-105K 2Ex	10°	16 034	консоль	LAD LED R500-3-10-12-105L 2Ex	10°	16 034	лира
LAD LED R500-3-30-12-105K 2Ex	30°	15 551		LAD LED R500-3-30-12-105L 2Ex	30°	15 551	
LAD LED R500-3-60-12-105K 2Ex	60°	15 257		LAD LED R500-3-60-12-105L 2Ex	60°	15 257	
LAD LED R500-3-120-12-105K 2Ex	120°	16 401		LAD LED R500-3-120-12-105L 2Ex	120°	16 401	
LAD LED R500-3-M-12-105K 2Ex	150°x70°	16 506		LAD LED R500-3-M-12-105L 2Ex	150°x70°	16 506	
LAD LED R500-3-W-12-105K 2Ex	100°x15°	15 183		LAD LED R500-3-W-12-105L 2Ex	100°x15°	15 183	
LAD LED R500-3-O-12-105K 2Ex	Опал	14 826		LAD LED R500-3-O-12-105L 2Ex	Опал	14 826	

\*Расчетный световой поток светильника.

# LAD LED R500-4 12/24V 2Ex

Светодиодный светильник 140 Вт



Маркировка взрывозащиты:

2Ex nR mb IIC T6 Gc X, Ex tb IIIC T80°C Dc X.

## Характеристики

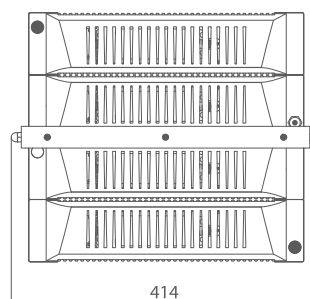
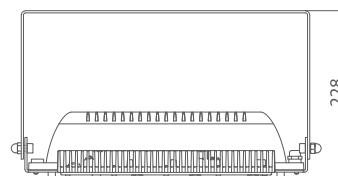
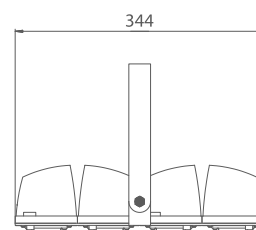
Цветовая температура, К*	5 000
Индекс цветопередачи**	Ra 70
Коэффициент мощности	≥ 0,95
Вид климатического исполнения	УХЛ1
Диапазон рабочих температур	-60 °С... +50 °С
Влаго- и пылезащита	IP65
Класс защиты от поражения эл. током	III
Гарантийный срок	5 лет

\*По запросу возможно изготовление светильников с другой цветовой температурой.

\*\*По запросу возможно изготовление светильников с другим коэффициентом цветопередачи.

Тип крепления	лира
Габаритные размеры светильника, мм*	414*344*228
Габаритные размеры упаковки, мм	460*360*120
Вес светильника, кг	7,2
Вес брутто, кг	7,7
Объем в упаковке, м <sup>3</sup>	0,02

\*Габариты светильника могут незначительно отличаться от заявленных.



## LAD LED R500-4-12-140 2Ex

Модификация	Угол излучения/Рассеиватель	Световой поток, лм*	Тип крепления
LAD LED R500-4-10-12-140L 2Ex	10°	21 378	лира
LAD LED R500-4-30-12-140L 2Ex	30°	20 734	
LAD LED R500-4-60-12-140L 2Ex	60°	20 342	
LAD LED R500-4-120-12-140L 2Ex	120°	21 868	
LAD LED R500-4-M-12-140L 2Ex	150°x70°	22 008	
LAD LED R500-4-W-12-140L 2Ex	100°x15°	20 244	
LAD LED R500-4-O-12-140L 2Ex	Опал	19 768	

\*Расчетный световой поток светильника.



# серия LAD LED R320 Ex

Взрывозащищенный светодиодный светильник

Маркировка взрывозащиты:

1Ex mb IIC T6 Gb X, Ex tb IIIC T80°C Db X.



## Характеристики

Срок службы источника света, ч.	более 150 000
Напряжение питающей сети, В	230
Цветовая температура, К*	5 000
Индекс цветопередачи**	Ra 70
Коэффициент мощности	≥ 0,95
Влаго- и пылезащита	IP66
Вид климатического исполнения	УХЛ1
Диапазон рабочих температур	-50 °C... +50 °C
Класс защиты от поражения электрическим током	I
Маркировка взрывозащиты	1Ex mb IIC T6 Gb X Ex tb IIIC T80°C Db X
Материал корпуса	алюминиевый сплав
Крепление***	консоль или п-образная лира
Гарантийный срок	5 лет

\*По запросу возможно изготовление светильников с другой цветовой температурой.

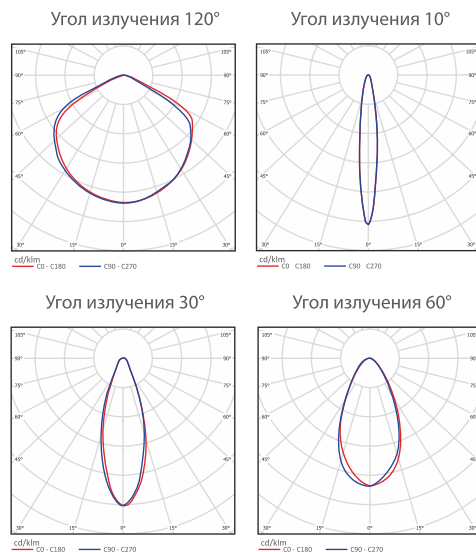
\*\*По запросу возможно изготовление светильников с другим коэффициентом цветопередачи.

\*\*\*Под заказ возможно изготовление дополнительных типов крепления.

## Применение

- Автозаправочные станции.
- Производства и склады со взрывоопасной продукцией.
- Прочие взрывоопасные зоны помещений и наружных установок согласно маркировке взрывозащиты.

## Вторичная оптика



Промышленное  
освещение



Класс  
взрывозащиты

5  
лет

Гарантийный  
срок



Сертификат EAC



Светодиоды



www.ladpro.ru  
lad@ladled.ru

# LAD LED R320-1 Ex

Взрывозащищенный светодиодный светильник

35 | 55 Вт

Маркировка взрывозащиты:

1Ex mb IIC T6 Gb X, Ex tb IIIC T80°C Db X.

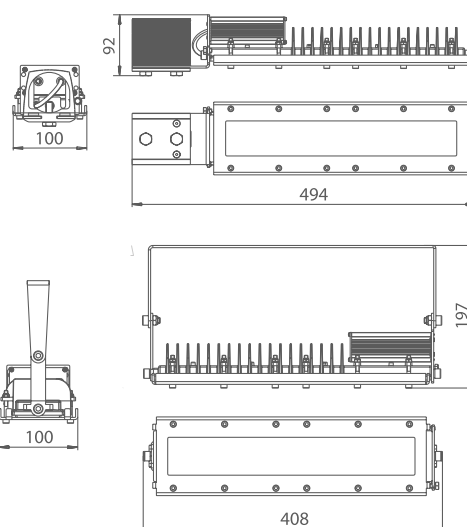


## Характеристики

Цветовая температура, К*	5 000
Индекс цветопередачи**	Ra 70
Коэффициент мощности	≥ 0,95
Вид климатического исполнения	УХЛ1
Диапазон рабочих температур	-50 °С... +50 °С
Влаго- и пылезащита	IP66
Класс защиты от поражения эл. током	I
Гарантийный срок	5 лет

\*По запросу возможно изготовление светильников с другой цветовой температурой.

\*\*По запросу возможно изготовление светильников с другим коэффициентом цветопередачи.



Тип крепления	консоль	лира
Габаритные размеры светильника, мм*	494*100*92	408*100*197
Габаритные размеры упаковки, мм	617*155*123	460*120*130
Вес светильника, кг	3,18	3,1
Вес брутто, кг	3,68	3,6
Объем в упаковке, м <sup>3</sup>	0,012	0,007

\*Габариты светильника могут незначительно отличаться от заявленных.

## LAD LED R320-1-30Ex

35 Вт

## LAD LED R320-1-50Ex

55 Вт

Модификация	Угол излучения/Рассеиватель	Световой поток, лм*	Тип крепления	Модификация	Угол излучения/Рассеиватель	Световой поток, лм*	Тип крепления
LAD LED R320-1-10G-230AC-30K Ex	10°	4 424	консоль	LAD LED R320-1-10G-230AC-50K Ex	10°	6 951	консоль
LAD LED R320-1-30G-230AC-30K Ex	30°	4 042		LAD LED R320-1-30G-230AC-50K Ex	30°	6 352	
LAD LED R320-1-60G-230AC-30K Ex	60°	3 955		LAD LED R320-1-60G-230AC-50K Ex	60°	6 215	
LAD LED R320-1-120G-230AC-30K Ex	120°	3 825		LAD LED R320-1-120G-230AC-50K Ex	120°	6 011	
LAD LED R320-1-10G-230AC-30L Ex	10°	4 424	лира	LAD LED R320-1-10G-230AC-50L Ex	10°	6 951	лира
LAD LED R320-1-30G-230AC-30L Ex	30°	4 042		LAD LED R320-1-30G-230AC-50L Ex	30°	6 352	
LAD LED R320-1-60G-230AC-30L Ex	60°	3 955		LAD LED R320-1-60G-230AC-50L Ex	60°	6 215	
LAD LED R320-1-120G-230AC-30L Ex	120°	3 825		LAD LED R320-1-120G-230AC-50L Ex	120°	6 011	

\*Расчетный световой поток светильника.

# LAD LED R320-2 Ex

Взрывозащищенный светодиодный светильник 110 Вт

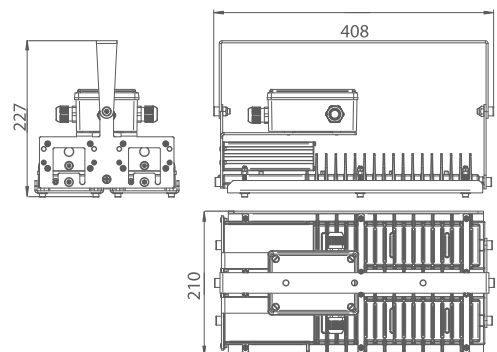
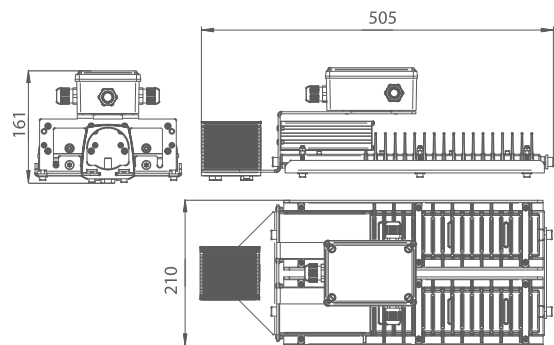
Маркировка взрывозащиты:

1Ex mb IIC T6 Gb X, Ex tb IIIC T80°C Db X.



## Характеристики

Цветовая температура, К*	5 000
Индекс цветопередачи**	Ra 70
Коэффициент мощности	≥ 0,95
Вид климатического исполнения	УХЛ1
Диапазон рабочих температур	-50 °С... +50 °С
Влаго- и пылезащита	IP66
Класс защиты от поражения эл. током	I
Гарантийный срок	5 лет



Тип крепления	консоль	лира
Габаритные размеры светильника, мм***	505*210*161	408*210*227
Габаритные размеры упаковки, мм	510*220*180	420*330*223
Вес светильника, кг	4,2	4,2
Вес брутто, кг	4,7	4,7
Объем в упаковке, м <sup>3</sup>	0,025	0,02

\*По запросу возможно изготовление светильников с другой цветовой температурой.

\*\*По запросу возможно изготовление светильников с другим коэффициентом цветопередачи.

\*\*\*Габариты светильника могут незначительно отличаться от заявленных.

Модификация	Угол излучения/Рассеиватель	Световой поток, лм*	Тип крепления	Модификация	Угол излучения/Рассеиватель	Световой поток, лм*	Тип крепления
LAD LED R320-2-10G-230AC-50K Ex	10°	13 904	консоль	LAD LED R320-2-10G-230AC-50L Ex	10°	13 904	лира
LAD LED R320-2-30G-230AC-50K Ex	30°	12 705		LAD LED R320-2-30G-230AC-50L Ex	30°	12 705	
LAD LED R320-2-60G-230AC-50K Ex	60°	12 431		LAD LED R320-2-60G-230AC-50L Ex	60°	12 431	
LAD LED R320-2-120G-230AC-50K Ex	120°	12 023		LAD LED R320-2-120G-230AC-50L Ex	120°	12 023	

\*Расчетный световой поток светильника.

# LAD LED R320-3 Ex

Взрывозащищенный светодиодный светильник 165 Вт

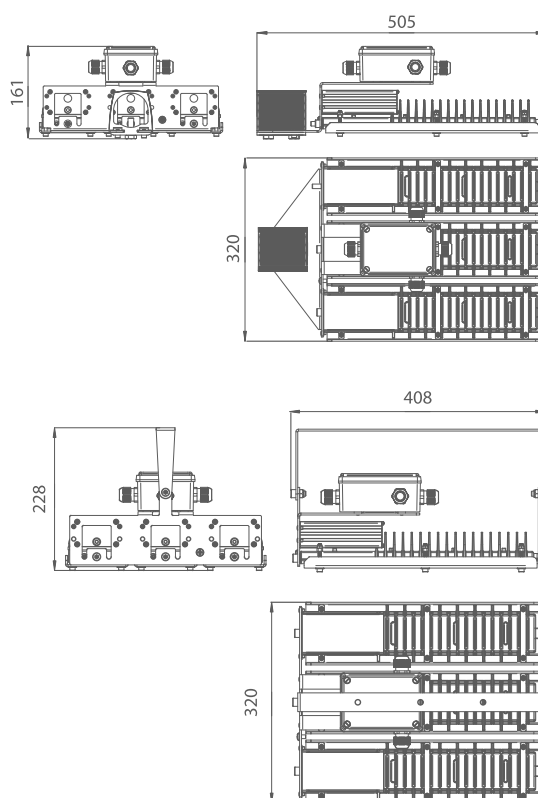
Маркировка взрывозащиты:

1Ex mb IIC T6 Gb X, Ex tb IIIC T80°C Db X.



## Характеристики

Цветовая температура, К*	5 000
Индекс цветопередачи**	Ra 70
Коэффициент мощности	≥ 0,95
Вид климатического исполнения	УХЛ1
Диапазон рабочих температур	-50 °С... +50 °С
Влаго- и пылезащита	IP66
Класс защиты от поражения эл. током	I
Гарантийный срок	5 лет



Тип крепления	консоль	лира
Габаритные размеры светильника, мм***	505*320*161	408*320*228
Габаритные размеры упаковки, мм	535*350*195	445*240*185
Вес светильника, кг	5,61	5,7
Вес брутто, кг	6,11	6,2
Объем в упаковке, м <sup>3</sup>	0,038	0,02

\*По запросу возможно изготовление светильников с другой цветовой температурой.

\*\*По запросу возможно изготовление светильников с другим коэффициентом цветопередачи.

\*\*\*Габариты светильника могут незначительно отличаться от заявленных.

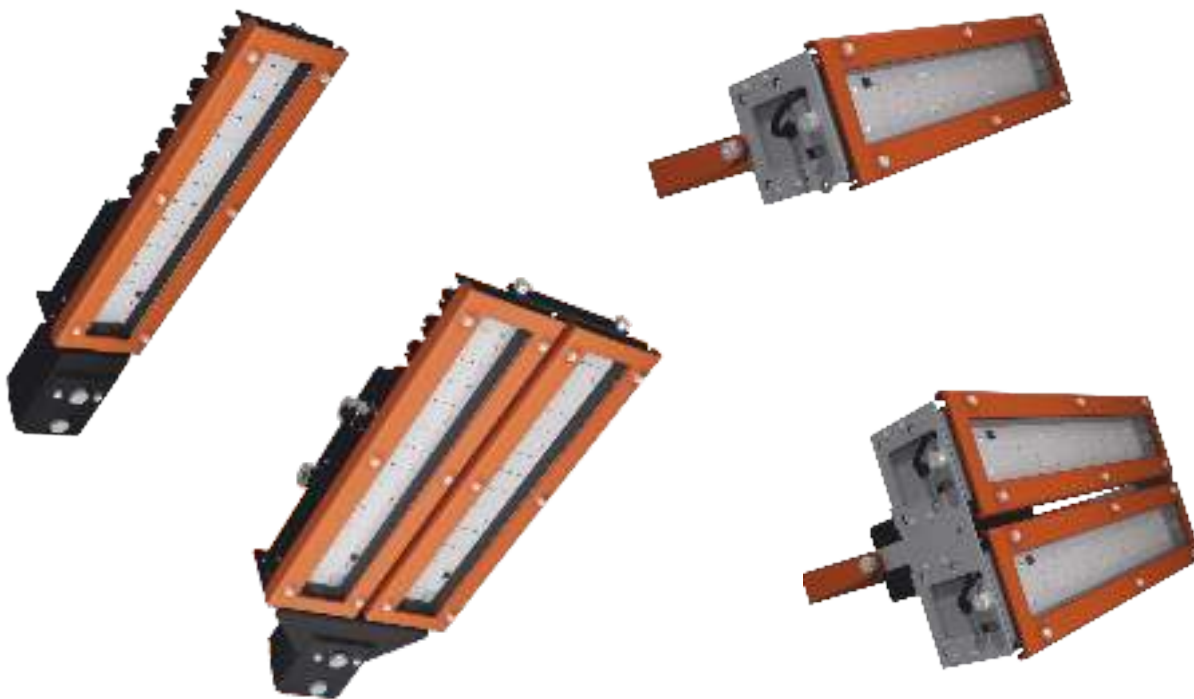
Модификация	Угол излучения/Рассеиватель	Световой поток, лм*	Тип крепления	Модификация	Угол излучения/Рассеиватель	Световой поток, лм*	Тип крепления
LAD LED R320-3-10G-230AC-50K Ex	10°	20 856	консоль	LAD LED R320-3-10G-230AC-50L Ex	10°	20 856	лира
LAD LED R320-3-30G-230AC-50K Ex	30°	19 057		LAD LED R320-3-30G-230AC-50L Ex	30°	19 057	
LAD LED R320-3-60G-230AC-50K Ex	60°	18 644		LAD LED R320-3-60G-230AC-50L Ex	60°	18 644	
LAD LED R320-3-120G-230AC-50K Ex	120°	18 034		LAD LED R320-3-120G-230AC-50L Ex	120°	18 034	

\*Расчетный световой поток светильника.

# серия LAD LED R320 36V Ex

Низковольтный взрывозащищенный светодиодный светильник

35 | 70 Вт



## Характеристики

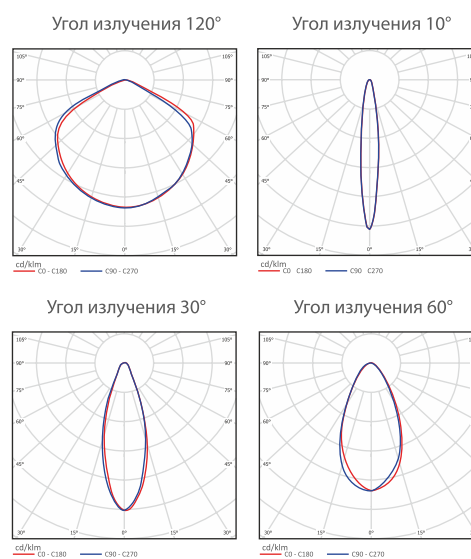
Срок службы источника света, ч.	более 150 000
Цветовая температура, К*	5 000
Индекс цветопередачи**	Ra 70
Коэффициент мощности	≥ 0,95
Влаго- и пылезащита	IP66
Напряжение питающей сети, В	36
Вид климатического исполнения	УХЛ1
Диапазон рабочих температур	-50 °С... +50 °С
Класс защиты от поражения электрическим током	III
Материал корпуса	алюминиевый сплав
Материал кожуха	ударопрочный поликарбонат
Крепление***	консоль или п-образная лира
Гарантийный срок	5 лет

\*По запросу возможно изготовление светильников с другой цветовой температурой.

\*\*По запросу возможно изготовление светильников с другим коэффициентом цветопередачи.

\*\*\*Под заказ возможно изготовление дополнительных типов крепления.

## Вторичная оптика



Промышленное  
освещение



Класс  
взрывозащиты

5  
лет

Гарантийный  
срок



Сертификат EAC



Светодиоды



www.ladpro.ru  
lad@ladled.ru

# LAD LED R320-1 36V Ex

Низковольтный взрывозащищенный  
светодиодный светильник

35 Вт

Маркировка взрывозащиты:

1Ex mb IIC T6 Gb X, Ex tb IIIC T80°C Db X.



## Характеристики

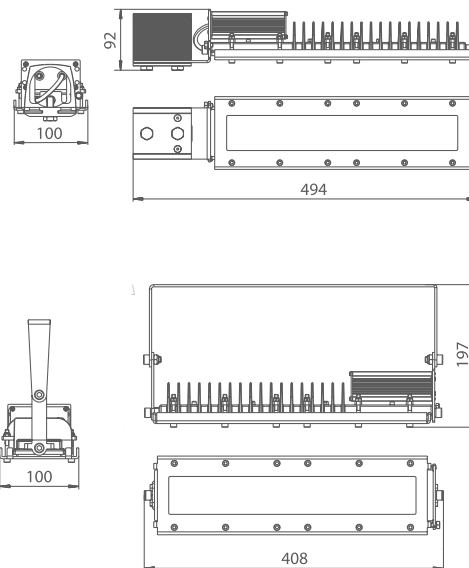
Цветовая температура, К*	5 000
Индекс цветопередачи**	Ra 70
Коэффициент мощности	≥ 0,95
Вид климатического исполнения	УХЛ1
Диапазон рабочих температур	-50 °C... +50 °C
Влаго- и пылезащита	IP66
Класс защиты от поражения эл. током	III
Гарантийный срок	5 лет

\*По запросу возможно изготовление светильников с другой цветовой температурой.

\*\*По запросу возможно изготовление светильников с другим коэффициентом цветопередачи.

Тип крепления	консоль	лира
Габаритные размеры светильника, мм*	494*100*92	408*100*197
Габаритные размеры упаковки, мм	617*155*123	460*120*130
Вес светильника, кг	3,18	3,1
Вес брутто, кг	3,68	3,6
Объем в упаковке, м <sup>3</sup>	0,012	0,007

\*Габариты светильника могут незначительно отличаться от заявленных.



Модификация	Угол излучения/Рассеиватель	Световой поток, лм*	Тип крепления	Модификация	Угол излучения/Рассеиватель	Световой поток, лм*	Тип крепления
LAD LED R320-1-10G-36AC-30K Ex	10°	4 424	консоль	LAD LED R320-1-10G-36AC-30L Ex	10°	4 424	лира
LAD LED R320-1-30G-36AC-30K Ex	30°	4 042		LAD LED R320-1-30G-36AC-30L Ex	30°	4 042	
LAD LED R320-1-60G-36AC-30K Ex	60°	3 955		LAD LED R320-1-60G-36AC-30L Ex	60°	3 955	
LAD LED R320-1-120G-36AC-30K Ex	120°	3 825		LAD LED R320-1-120G-36AC-30L Ex	120°	3 825	

\*Расчетный световой поток светильника.

# LAD LED R320-2 36V Ex

Низковольтный взрывозащищенный  
светодиодный светильник

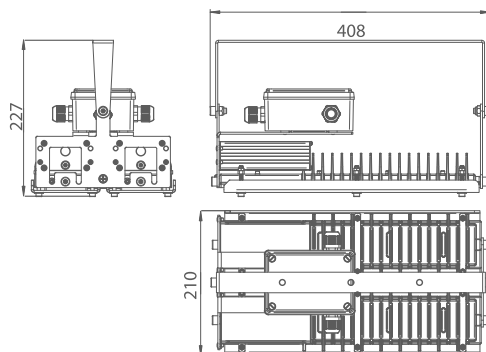
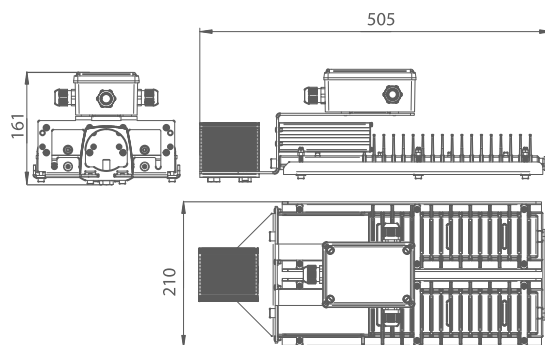
70 Вт

Маркировка взрывозащиты:

1Ex mb IIC T6 Gb X, Ex tb IIIC T80°C Db X.

## Характеристики

Цветовая температура, К*	5 000
Индекс цветопередачи**	Ra 70
Коэффициент мощности	≥ 0,95
Вид климатического исполнения	УХЛ1
Диапазон рабочих температур	-50 °С... +50 °С
Влаго- и пылезащита	IP66
Класс защиты от поражения эл. током	III
Гарантийный срок	5 лет



Тип крепления	консоль	лира
Габаритные размеры светильника, мм***	505*210*161	408*210*227
Габаритные размеры упаковки, мм	510*220*180	420*330*223
Вес светильника, кг	4,2	4,2
Вес брутто, кг	4,7	4,7
Объем в упаковке, м <sup>3</sup>	0,025	0,02

\*По запросу возможно изготовление светильников с другой цветовой температурой.

\*\*По запросу возможно изготовление светильников с другим коэффициентом цветопередачи.

\*\*\*Габариты светильника могут незначительно отличаться от заявленных.

Модификация	Угол излучения/Рассеиватель	Световой поток, лм*	Тип крепления	Модификация	Угол излучения/Рассеиватель	Световой поток, лм*	Тип крепления
LAD LED R320-2-10G-36AC-30K Ex	10°	8 848	консоль	LAD LED R320-2-10G-36AC-30L Ex	10°	8 848	лира
LAD LED R320-2-30G-36AC-30K Ex	30°	8 085		LAD LED R320-2-30G-36AC-30L Ex	30°	8 085	
LAD LED R320-2-60G-36AC-30K Ex	60°	7 910		LAD LED R320-2-60G-36AC-30L Ex	60°	7 910	
LAD LED R320-2-120G-36AC-30K Ex	120°	7 651		LAD LED R320-2-120G-36AC-30L Ex	120°	7 651	

\*Расчетный световой поток светильника.

# серия LAD LED LINE

Линейный светодиодный светильник для промышленного, складского, торгового и общего освещения

15 | 25 | 40 | 60 Вт



## Характеристики

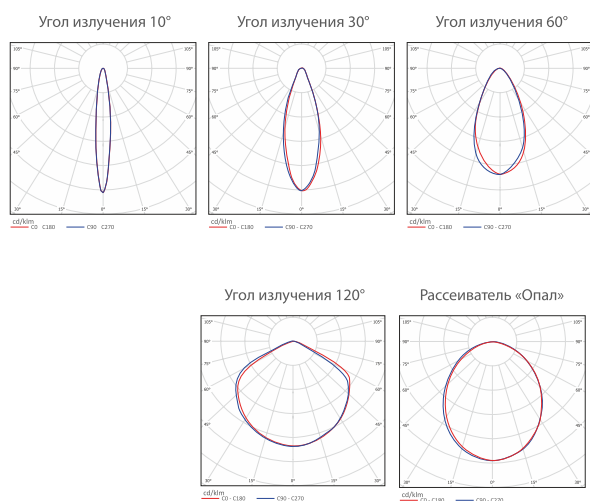
Срок службы источника света, ч.	более 150 000
Цветовая температура, К*	5 000
Индекс цветопередачи**	Ra 70
Коэффициент мощности	≥ 0,95
Напряжение питающей сети, В	230
Влаго- и пылезащита	IP66
Вид климатического исполнения	УХЛ1
Диапазон рабочих температур	-65 °С... +50 °С
Класс защиты от поражения электрическим током	I
Материал корпуса	алюминиевый сплав
Крепление***	П-образная лира/ крепление на трос
Цвет корпуса	S - серебро B - черный
Гарантийный срок	5 лет

\*По запросу возможно изготовление светильников с другой цветовой температурой.

\*\*По запросу возможно изготовление светильников с другим коэффициентом цветопередачи.

\*\*\*Под заказ возможно изготовление дополнительных типов крепления.

## Вторичная оптика



## Особенности серии

- Ярко выраженный декоративный дизайн.
- Возможность стыковки не только в линию или крест-накрест, но и в более сложные фигуры.
- По специальному заказу возможно изготовление светильников с закаленным стеклом.



Промышленное  
освещение



Торговое  
освещение



Складское  
освещение



Сертификат EAC

www.ladpro.ru  
lad@ladled.ru

ЛАДЗАВОД  
СВЕТОТЕХНИКИ



# LAD LED LINE-15

Линейный светодиодный светильник

15 Вт



## Характеристики

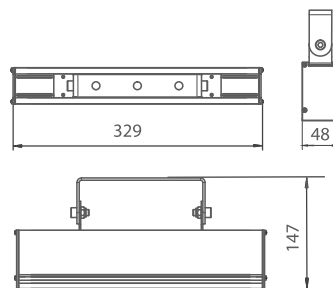
Цветовая температура, К*	5 000
Индекс цветопередачи**	Ra 70
Коэффициент мощности	≥ 0,95
Вид климатического исполнения	УХЛ1
Диапазон рабочих температур	-65 °С... +50 °С
Влаго- и пылезащита	IP66
Класс защиты от поражения эл. током	I
Гарантийный срок	5 лет

\*По запросу возможно изготовление светильников с другой цветовой температурой.

\*\*По запросу возможно изготовление светильников с другим коэффициентом цветопередачи.

Тип крепления	лира
Габаритные размеры светильника, мм*	329*48*147
Габаритные размеры упаковки, мм	360*95*63
Вес светильника, кг	1,25
Вес брутто, кг	1,75
Объем в упаковке, м <sup>3</sup>	0,002

\*Габариты светильника могут незначительно отличаться от заявленных.



Модификация	Угол излучения/Рассеиватель	Световой поток, лм*	Мощность, Вт	Цвет корпуса	Модификация	Угол излучения/Рассеиватель	Световой поток, лм*	Мощность, Вт	Цвет корпуса
LAD LED LINE-10-15S	10°	2 020			15	серебро	LAD LED LINE-10-15B		
LAD LED LINE-30-15S	30°	1 959	LAD LED LINE-30-15B	30°			1 959		
LAD LED LINE-60-15S	60°	1 912	LAD LED LINE-60-15B	60°			1 912		
LAD LED LINE-120-15S	120°	2 012	LAD LED LINE-120-15B	120°			2 012		
LAD LED LINE-O-15S	Опал	2 019	LAD LED LINE-O-15B	Опал			2 019		

\*Расчетный световой поток светильника.



Промышленное освещение



Торговое освещение



Складское освещение



Сертификат EAC

# LAD LED LINE-25

Линейный светодиодный светильник 25 Вт



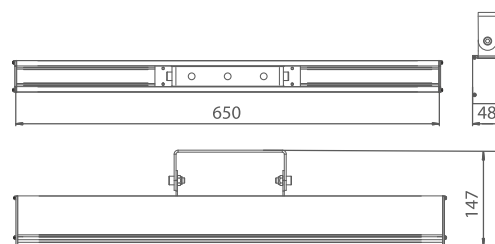
## Характеристики

Цветовая температура, К*	5 000
Индекс цветопередачи**	Ra 70
Коэффициент мощности	≥ 0,95
Вид климатического исполнения	УХЛ1
Диапазон рабочих температур	-65 °С... +50 °С
Влаго- и пылезащита	IP66
Класс защиты от поражения эл. током	I
Гарантийный срок	5 лет

\*По запросу возможно изготовление светильников с другой цветовой температурой.

\*\*По запросу возможно изготовление светильников с другим коэффициентом цветопередачи.

Тип крепления	лира
Габаритные размеры светильника, мм*	650*48*147
Габаритные размеры упаковки, мм	1000*96*63
Вес светильника, кг	1,25
Вес брутто, кг	1,35
Объем в упаковке, м <sup>3</sup>	0,021



\*Габариты светильника могут незначительно отличаться от заявленных.

Модификация	Угол излучения/Рассеиватель	Световой поток, лм*	Мощность, Вт	Цвет корпуса	Модификация	Угол излучения/Рассеиватель	Световой поток, лм*	Мощность, Вт	Цвет корпуса
LAD LED LINE-10-25S	10°	3 367			25	серебро	LAD LED LINE-10-25B		
LAD LED LINE-30-25S	30°	3 266	LAD LED LINE-30-25B	30°			3 266		
LAD LED LINE-60-25S	60°	3 186	LAD LED LINE-60-25B	60°			3 186		
LAD LED LINE-120-25S	120°	3 353	LAD LED LINE-120-25B	120°			3 353		
LAD LED LINE-O-25S	Опал	3 365	LAD LED LINE-O-25B	Опал			3 365		

\*Расчетный световой поток светильника.



Промышленное освещение



Торговое освещение



Складское освещение



Сертификат EAC

www.ladpro.ru  
lad@ladled.ru

**ЛАДЗАВОД**  
СВЕТОТЕХНИКИ

# LAD LED LINE-40

Линейный светодиодный светильник

40 Вт



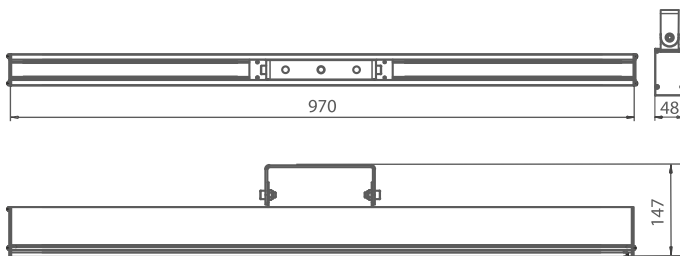
## Характеристики

Цветовая температура, К*	5 000
Индекс цветопередачи**	Ra 70
Коэффициент мощности	≥ 0,95
Вид климатического исполнения	УХЛ1
Диапазон рабочих температур	-65 °С... +50 °С
Влаго- и пылезащита	IP66
Класс защиты от поражения эл. током	I
Гарантийный срок	5 лет

\*По запросу возможно изготовление светильников с другой цветовой температурой.

\*\*По запросу возможно изготовление светильников с другим коэффициентом цветопередачи.

Тип крепления	лира
Габаритные размеры светильника, мм*	970*48*147
Габаритные размеры упаковки, мм	1000*96*63
Вес светильника, кг	2,0
Вес брутто, кг	2,1
Объем в упаковке, м <sup>3</sup>	0,021



\*Габариты светильника могут незначительно отличаться от заявленных.

Модификация	Угол излучения/Рассеиватель	Световой поток, лм*	Мощность, Вт	Цвет корпуса	Модификация	Угол излучения/Рассеиватель	Световой поток, лм*	Мощность, Вт	Цвет корпуса
LAD LED LINE-10-40S	10°	5 387			40	серебро	LAD LED LINE-10-40B		
LAD LED LINE-30-40S	30°	5 225	LAD LED LINE-30-40B	30°			5 225		
LAD LED LINE-60-40S	60°	5 098	LAD LED LINE-60-40B	60°			5 098		
LAD LED LINE-120-40S	120°	5 364	LAD LED LINE-120-40B	120°			5 364		
LAD LED LINE-O-40S	Опал	5 384	LAD LED LINE-O-40B	Опал			5 384		

\*Расчетный световой поток светильника.



Промышленное освещение



Торговое освещение



Складское освещение



Сертификат EAC

# LAD LED LINE-60

Линейный светодиодный светильник

60 Вт



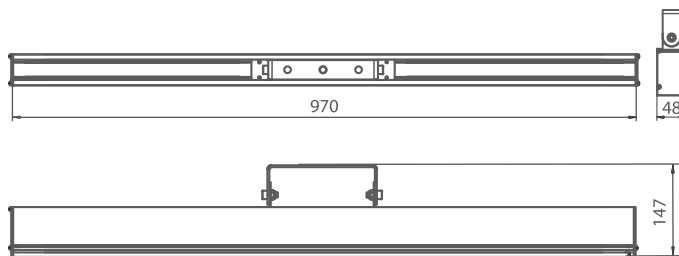
## Характеристики

Цветовая температура, К*	5 000
Индекс цветопередачи**	Ra 70
Коэффициент мощности	≥ 0,95
Вид климатического исполнения	УХЛ1
Диапазон рабочих температур	-65 °С... +50 °С
Влаго- и пылезащита	IP66
Класс защиты от поражения эл. током	I
Гарантийный срок	5 лет

\*По запросу возможно изготовление светильников с другой цветовой температурой.

\*\*По запросу возможно изготовление светильников с другим коэффициентом цветопередачи.

Тип крепления	лира
Габаритные размеры светильника, мм*	970*48*147
Габаритные размеры упаковки, мм	1000*96*63
Вес светильника, кг	2,0
Вес брутто, кг	2,1
Объем в упаковке, м <sup>3</sup>	0,021



\*Габариты светильника могут незначительно отличаться от заявленных.

Модификация	Угол излучения/Рассеиватель	Световой поток, лм*	Мощность, Вт	Цвет корпуса	Модификация	Угол излучения/Рассеиватель	Световой поток, лм*	Мощность, Вт	Цвет корпуса
LAD LED LINE-10-60S	10°	8 080			60	серебро	LAD LED LINE-10-60B		
LAD LED LINE-30-60S	30°	7 838	LAD LED LINE-30-60B	30°			7 838		
LAD LED LINE-60-60S	60°	7 647	LAD LED LINE-60-60B	60°			7 647		
LAD LED LINE-120-60S	120°	8 046	LAD LED LINE-120-60B	120°			8 046		
LAD LED LINE-O-60S	Опал	8 076	LAD LED LINE-O-60B	Опал			8 076		

\*Расчетный световой поток светильника.



Промышленное освещение



Торговое освещение



Складское освещение



Сертификат EAC

www.ladpro.ru  
lad@ladled.ru

**ЛАДЗАВОД**  
СВЕТОТЕХНИКИ

## серия LAD LED LINE-OZ

Эффективный линейный светодиодный светильник для предприятий пищевой промышленности, для аварийного питания с БАП

15 | 25 | 40 | 60 | 80 Вт

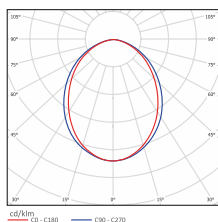


Формфактор этих светильников позволяет эффективно использовать их там, где требуется равномерное линейное освещение, а также снижение габаритной яркости.

- Производственные и складские помещения.
- Торговые залы, витрины.
- Рекламные баннеры и вывески.

### Вторичная оптика

Рассеиватель «Опал»



### Характеристики

Срок службы источника света, ч.	более 150 000
Потребляемая мощность, Вт	15, 25, 40, 60, 80
Цветовая температура, К*	5 000
Индекс цветопередачи**	Ra 80
Коэффициент мощности	≥ 0,95
Напряжение питающей сети, В	230
Влаго- и пылезащита	IP65
Вид климатического исполнения	УХЛ1
Диапазон рабочих температур	-65 °С... +50 °С
Класс защиты от поражения электрическим током	II
Материал корпуса	ударопрочный пластик
Крепление***	накладной
Гарантийный срок	5 лет

\*По запросу возможно изготовление светильников с другой цветовой температурой.

\*\*По запросу возможно изготовление светильников с другим коэффициентом цветопередачи.

\*\*\*Под заказ возможно изготовление дополнительных типов крепления.



Промышленное  
освещение



Торговое  
освещение

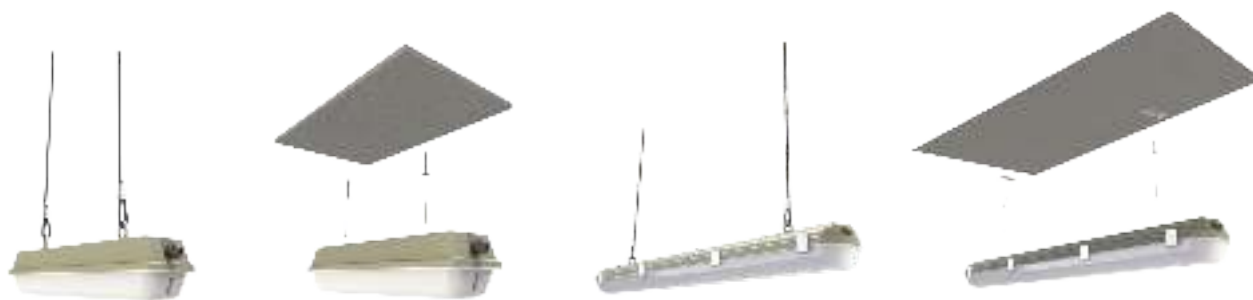


Складское  
освещение



Сертификат EAC

## Крепление



Модель/ Характеристики	LAD LED LINE-OZ-15	LAD LED LINE-OZ-25
Световой поток, лм*	1 817	3 030
Энергопотребление, Вт	15	25
Габаритные размеры светильника, мм**	390*105*82	390*105*82
Габаритные размеры упаковки, мм	460*130*120	460*130*120
Вес светильника, кг	0,87	0,87
Вес брутто, кг	1,37	1,37
Объем в упаковке, м <sup>3</sup>	0,03	0,03

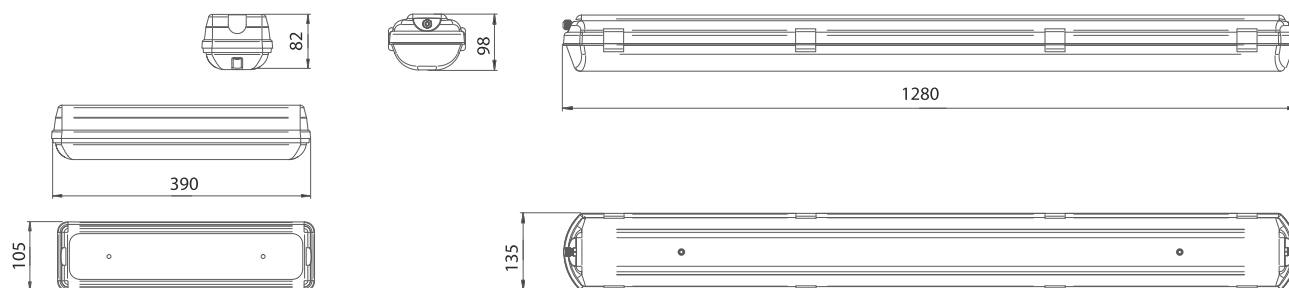
\*Расчетный световой поток светильника.

\*\* Габариты светильника могут незначительно отличаться от заявленных.

Модель/ Характеристики	LAD LED LINE-OZ-40	LAD LED LINE-OZ-60	LAD LED LINE-OZ-80
Световой поток, лм*	4 848	7 272	9 696
Энергопотребление, Вт	40	60	80
Габаритные размеры светильника, мм**	1280*135*98	1280*135*98	1280*135*98
Габаритные размеры упаковки, мм	1300*150*100	1300*150*100	1300*150*100
Вес светильника, кг	1,25	1,25	1,25
Вес брутто, кг	1,75	1,75	1,75
Объем в упаковке, м <sup>3</sup>	0,03	0,03	0,03

\*Расчетный световой поток светильника.

\*\* Габариты светильника могут незначительно отличаться от заявленных.



# серия LAD LED LINE W

Светодиодный светильник  
для освещения офисных, торговых и прочих помещений

14 | 18 | 25 Вт

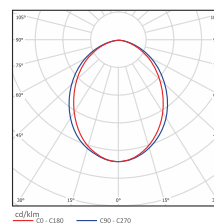


## Характеристики

Срок службы источника света, ч.	более 150 000
Энергопотребление, Вт	14, 18, 25
Цветовая температура, К*	6 000
Напряжение питания, В	175 - 264
Рассеиватель	«Опал»
Индекс цветопередачи**	Ra 80
Коэффициент мощности	≥ 0,9 - 0,95
Влаго- и пылезащита	IP20
Вид климатического исполнения	УХЛ 4
Класс защиты от поражения электрическим током	II
Диапазон рабочих температур	-15°C... +45°C
Крепление***	накладной
Гарантийный срок	5 лет

## Вторичная оптика

Рассеиватель «Опал»



\*Возможно изготовление светильников иной цветовой температуры, К  
\*\* Возможно изготовление светильников иного коэффициента цветопередачи  
\*\*\*Под заказ возможно изготовление дополнительных типов крепления.



Промышленное  
освещение



Офисное  
освещение



Торговое  
освещение



Складское  
освещение

<1 %

Пulsации  
светового потока

5  
лет

Гарантийный  
срок



Сертификат EAC

IP20

Влаго и  
пылезащита

## Крепление

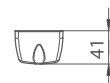
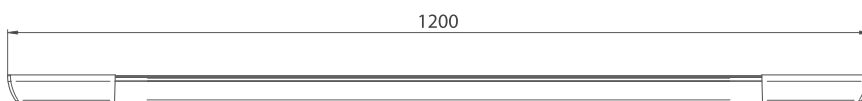
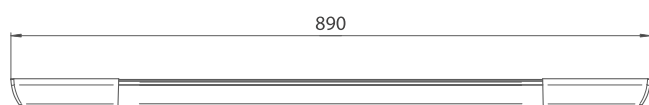
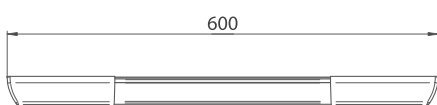


Подходит для установки  
на любые плоские поверхности

Модель/ Характеристики	LAD LED LINE-O-15W	LAD LED LINE-O-16W	LAD LED LINE-O-25W
Световой поток, лм*	1 884	2 423	3 634
Энергопотребление, Вт	14	18	25
Габаритные размеры светильника, мм**	600*59*41	890*59*41	1200*59*41
Коэффициент мощности	≥ 0,9	≥ 0,95	≥ 0,94
Вес светильника, кг	0,56	0,63	0,7

\*Расчетный световой поток светильника

\*\* Габариты светильника могут незначительно отличаться





# серия LAD LED LINE 120

Светодиодный сельскохозяйственный светильник

18 | 27 Вт



Светодиодный сельскохозяйственный светильник LAD LED LINE 120 применяется для освещения коровников, птичников, свинарников и других сельскохозяйственных помещений

- Корпус изготовлен из поликарбоната, что обеспечивает высокую химическую стойкость светильника к кислотам и щелочам (агрессивным средам).
- Высокий уровень защиты корпуса IP68 - позволяет производить мойку аппаратами высокого давления.

## Характеристики

Срок службы источника света, ч.	более 150 000
Угол излучения	120°
Напряжение питающей сети, В	230
Энергопотребление, Вт	18-27
Цветовая температура, К*	5 000
Индекс цветопередачи**	Ra ≥ 80
Коэффициент мощности	≥ 0,95
Влаго- и пылезащита	IP68
Вид климатического исполнения	УХЛ1
Класс защиты от поражения электрическим током	II
Диапазон рабочих температур	-30 °С... +50 °С
Материал корпуса	поликарбонат
Крепление	накладной / подвесной
Гарантийный срок	5 лет

\*Возможно изготовление светильников иной цветовой температуры, К

\*\* Возможно изготовление светильников иного коэффициента цветопередачи



Торговое освещение



Складское освещение



Сертификат EAC

IP68

Влаго и пылезащита



Светодиоды

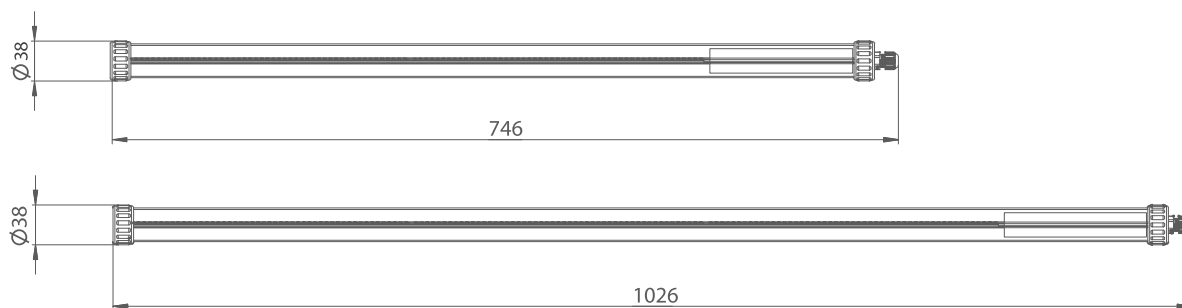


www.ladpro.ru  
lad@ladled.ru

Модель/ Характеристики	LAD LED LINE-O-120	LAD LED LINE-120-120
Световой поток, лм*	3 634	2 423
Энергопотребление, Вт	не более 27	не более 18
Габаритные размеры светильника, мм**	Ø38x1026	Ø38x746
Вес светильника, кг	1,12	0,85

\*Расчетный световой поток светильника

\*\* Габариты светильника могут незначительно отличаться

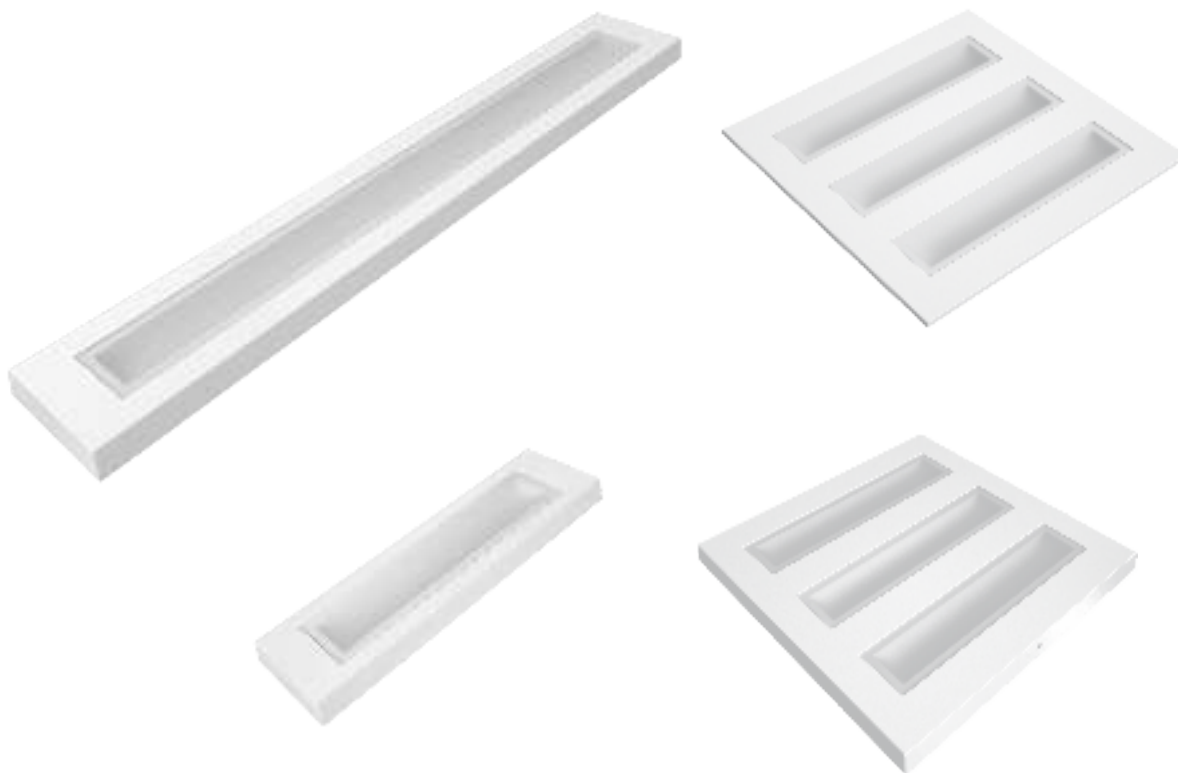


## серия NL Nova

Светодиодный светильник для освещения офисных, торговых и прочих помещений

ЗАМЕНА  
светильников  
с лампами:

ЛПО  
ЛВО



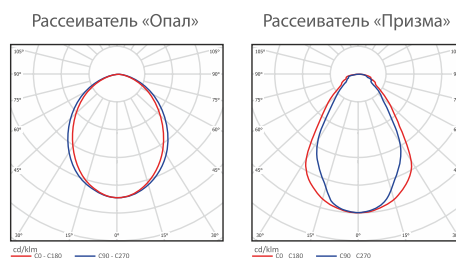
### Характеристики

Срок службы источника света, ч.	более 150 000
Цветовая температура, К*	5 000
Индекс цветопередачи**	Ra 80
Коэффициент мощности	≥ 0,95
Напряжение питающей сети, В	230
Влаго- и пылезащита	IP20 / IP54
Вид климатического исполнения	УХЛ 4 / 3.1
Диапазон рабочих температур	-15 °С... +45 °С
Класс защиты от поражения электрическим током	I / II
Материал корпуса	ударопрочный пластик
Тип корпуса	встраиваемый / накладной
Гарантийный срок	5 лет

\*По запросу возможно изготовление светильников с другой цветовой температурой.

\*\*По запросу возможно изготовление светильников с другим коэффициентом цветопередачи.

Корпус из прочного легкого пластика позволяет устанавливать светильники NL Nova как в стандартные потолки типа «Армстронг» или «Грильято», так и на любые плоские поверхности, в том числе чувствительные к нагрузке.



# NL Nova30

Светодиодный светильник 15 Вт

**ЗАМЕНА**  
светильников  
с лампами:

ЛПО  
2 x 18



## Характеристики

Модель/ Характеристики	NL Nova30-N
Количество диодов	72
Энергопотребление, Вт	не более 15
Цветовая температура, К*	5 000
Индекс цветопередачи**	Ra 80
Коэффициент мощности	≥ 0,95
Влаго- и пылезащита	IP20 / IP54
Вид климатического исполнения	УХЛ 4 / 3.1
Диапазон рабочих температур	-15 °С... +45 °С
Класс защиты от поражения электрическим током	I / II
Тип корпуса	накладной
Габаритные размеры светильника, мм***	590*160*42
Вес светильника, кг	0,66
Габаритные размеры упаковки, мм	610*185*55
Вес брутто, кг	1,16
Объем в упаковке, м <sup>3</sup>	0,006
Гарантийный срок	5 лет

\*По запросу возможно изготовление светильников с другой цветовой температурой.

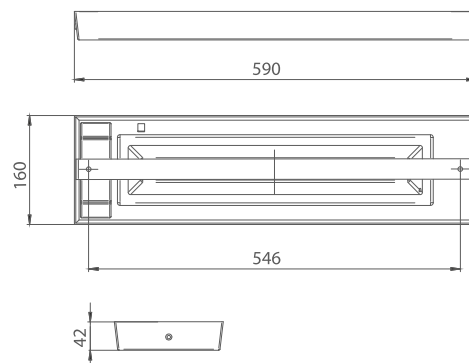
\*\*По запросу возможно изготовление светильников с другим коэффициентом цветопередачи.

\*\*\*Габариты светильника могут незначительно отличаться от заявленных. Возможен комплект с БАП.

Накладной светодиодный светильник  
590x160x42 мм в пластиковом корпусе для  
внутреннего освещения

Модификация	Тип рассеивателя	Световой поток, лм*	Мощность, Вт
NL Nova30-N-O	Опал	2 019	15
NL Nova30-N-P	Призма	1 838	

\*Расчетный световой поток светильника



Подходит для установки в потолки типа  
«Грильято» и на любые плоские поверхности.



Офисное  
освещение



Торговое  
освещение



Не приводит  
к выгоранию  
материалов

**OSRAM**  
**CREE**  
LEDs

Светодиоды  
OSRAM, CREE

# NL Nova120

Светодиодный светильник 40 Вт

ЗАМЕНА  
светильников  
с лампами:

ЛПО  
2 x 36



## Характеристики

Модель/ Характеристики	NL Nova120-N
Количество диодов	216
Энергопотребление, Вт	не более 40
Цветовая температура, К*	5 000
Индекс цветопередачи**	Ra 80
Коэффициент мощности	≥ 0,95
Влаго- и пылезащита	IP20 / IP54
Вид климатического исполнения	УХЛ 4 / 3.1
Диапазон рабочих температур	-15 °С... +45 °С
Класс защиты от поражения электрическим током	I / II
Тип корпуса	накладной
Габаритные размеры светильника, мм***	1300*190*42
Вес светильника, кг	1,88
Габаритные размеры упаковки, мм	1310*205*60
Вес брутто, кг	2,38
Объем в упаковке, м <sup>3</sup>	0,016
Гарантийный срок	5 лет

\*По запросу возможно изготовление светильников с другой цветовой температурой.

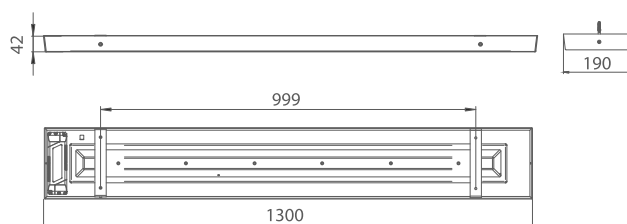
\*\*По запросу возможно изготовление светильников с другим коэффициентом цветопередачи.

\*\*\*Габариты светильника могут незначительно отличаться от заявленных. Возможен комплект с БАП.

Накладной светодиодный светильник  
1300x190x42 мм в пластиковом корпусе для  
внутреннего освещения

Модификация	Тип рассеивателя	Световой поток, лм*	Мощность, Вт
NL Nova120-N-O	Опал	5 384	40
NL Nova120-N-P	Призма	4 900	

\*Расчетный световой поток светильника



Подходит для установки на любые  
плоские поверхности.



Офисное  
освещение



Торговое  
освещение



Не приводит  
к выгоранию  
материалов



Светодиоды  
OSRAM, CREE

# NL Nova60-V

Светодиодный светильник 40 Вт

**ЗАМЕНА**  
светильников  
с лампами:

ЛПО  
4 x 18



Встраиваемый светодиодный светильник 590x590 мм в пластиковом корпусе для внутреннего освещения



Подходит для установки в потолки типа «Армстронг».

Модификация	Тип рассеивателя	Световой поток, лм*	Мощность, Вт
NL Nova60-V-O	Опал	5 385	40
NL Nova60-V-P	Призма	4 900	

\*Расчетный световой поток светильника

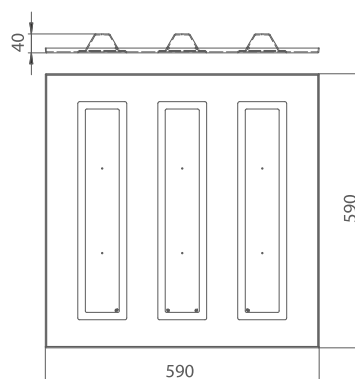
## Характеристики

Модель/ Характеристики	NL Nova60-V
Количество диодов	216
Энергопотребление, Вт	не более 40
Цветовая температура, К*	5 000
Индекс цветопередачи**	Ra 80
Кэффициент мощности	≥ 0,95
Влаго- и пылезащита	IP20 / IP54
Вид климатического исполнения	УХЛ 4 / 3.1
Диапазон рабочих температур	-15 °С... +45 °С
Класс защиты от поражения электрическим током	I / II
Тип корпуса	встраиваемый
Габаритные размеры светильника, мм***	590*590*40
Вес светильника, кг	1,88
Габаритные размеры упаковки, мм	610*610*50
Вес брутто, кг	2,38
Объем в упаковке, м <sup>3</sup>	0,02
Гарантийный срок	5 лет

\*По запросу возможно изготовление светильников с другой цветовой температурой.

\*\*По запросу возможно изготовление светильников с другим коэффициентом цветопередачи.

\*\*\*Габариты светильника могут незначительно отличаться от заявленных. Возможен комплект с БАП.



Офисное  
освещение



Торговое  
освещение



Не приводит  
к выгоранию  
материалов



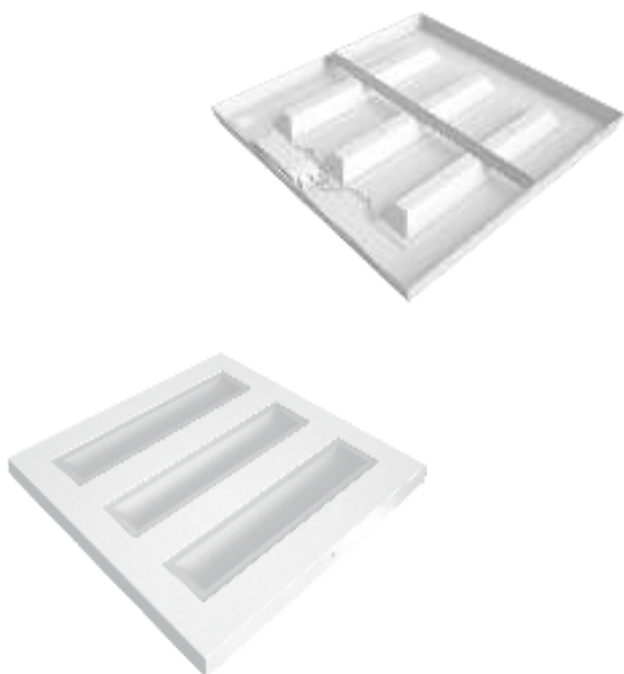
Светодиоды  
OSRAM, CREE

# NL Nova60-N

Светодиодный светильник 40 Вт

ЗАМЕНА  
светильников  
с лампами:

ЛПО  
4 x 18



## Характеристики

Модель/ Характеристики	NL Nova60-N
Количество диодов	216
Энергопотребление, Вт	не более 40
Цветовая температура, К*	5 000
Индекс цветопередачи**	Ra 80
Коэффициент мощности	≥ 0,95
Влаго- и пылезащита	IP20 / IP54
Вид климатического исполнения	УХЛ 4 / 3.1
Диапазон рабочих температур	-15 °С... +45 °С
Класс защиты от поражения электрическим током	I / II
Тип корпуса	накладной
Габаритные размеры светильника, мм***	590*590*42
Вес светильника, кг	1,34
Габаритные размеры упаковки, мм	610*610*50
Вес брутто, кг	1,82
Объем в упаковке, м <sup>3</sup>	0,02
Гарантийный срок	5 лет

\*По запросу возможно изготовление светильников с другой цветовой температурой.

\*\*По запросу возможно изготовление светильников с другим коэффициентом цветопередачи.

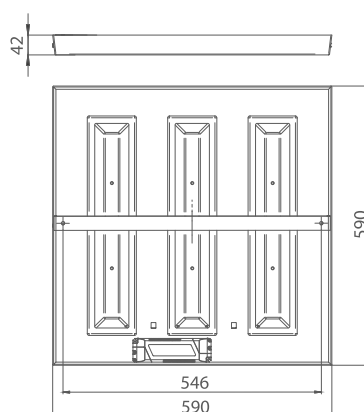
\*\*\*Габариты светильника могут незначительно отличаться от заявленных. Возможен комплект с БАП.

Накладной светодиодный светильник  
590x590 мм в пластиковом корпусе для  
внутреннего освещения

Модификация	Тип рассеивателя	Световой поток, лм*	Мощность, Вт
NL Nova60-N-O	Опал	5 385	40
NL Nova60-N-P	Призма	4 900	

\*Расчетный световой поток светильника

Подходит для установки в потолки  
типа «Грильято» и на любые плоские  
поверхности.



Офисное  
освещение



Торговое  
освещение



Не приводит  
к выгоранию  
материалов



Светодиоды  
OSRAM, CREE

## ОФИСНОЕ ОСВЕЩЕНИЕ

ОБЕСПЕЧЬТЕ БЕЗОПАСНОСТЬ ТРУДА И СОКРАТИТЕ РАСХОДЫ НА ЭЛЕКТРОЭНЕРГИЮ, установив светильники серий NL Nova и LAD LED LINE.

ОТСУТСТВИЕ МЕРЦАНИЯ, КОМФОРТНАЯ ЦВЕТОПЕРЕДАЧА, СВЕТ, ПРИБЛИЖЕННЫЙ К ДНЕВНОМУ	Длительная работоспособность, соблюдение норм освещенности рабочих мест.
ОТСУТСТВИЕ В СОСТАВЕ ВРЕДНЫХ МАТЕРИАЛОВ, А ТАКЖЕ УФ-ИЗЛУЧЕНИЯ	Безопасность сотрудников.
ЛЕГКИЙ И ПРОЧНЫЙ ПЛАСТИКОВЫЙ КОРПУС СВЕТИЛЬНИКОВ NL NOVA	Возможность монтажа на непрочных поверхностях.
СТАНДАРТИЗИРОВАННЫЕ РАЗМЕРЫ	Возможность установки на потолки типа «Армстронг» и «Грильято».
СОВРЕМЕННЫЙ ДИЗАЙН	Гармоничное размещение в интерьерах.
РАЗНЫЕ ЦВЕТОВЫЕ РЕШЕНИЯ КОРПУСА	Возможность установить светотехнику в фирменном стиле.
ЭНЕРГОЭФФЕКТИВНОСТЬ	Сокращение энергопотребления и расходов на электроэнергию.



## ТОРГОВОЕ ОСВЕЩЕНИЕ

ПРИВЛЕКАЙТЕ ПОСЕТИТЕЛЕЙ И ПОВЫШАЙТЕ ПРОДАЖИ, оборудовав торговые площади светильниками серии NL Nova и LAD LED LINE.

ЕСТЕСТВЕННАЯ ЦВЕТОПЕРЕДАЧА	Выгодное освещение товаров.
ВЫСОКОЕ КАЧЕСТВО СВЕТА, ОТСУТСТВИЕ МЕРЦАНИЯ	Соблюдение норм освещенности, комфортные условия для покупателей.
МИНИМАЛЬНЫЙ ОТВОД ТЕПЛА, ОТСУТСТВИЕ УФ-ИЗЛУЧЕНИЯ	Защита материалов и тканей от выгорания.
ЛЕГКИЙ ПЛАСТИКОВЫЙ КОРПУС СЕРИИ NL NOVA	Возможность установки в подвесные потолки и непрочные поверхности.
СОВРЕМЕННЫЙ ДИЗАЙН	Сочетание с современными интерьерами.
РАЗНЫЕ ЦВЕТОВЫЕ РЕШЕНИЯ КОРПУСА	Возможность установить светотехнику в стиле магазина.

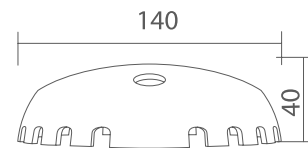
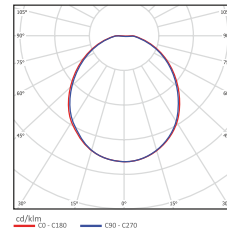


# серия NL VEGA

Светодиодный ЖКХ-светильник



Угол излучения 120°



Светильники VEGA высоко отмечены на выставке Light+Building по параметрам высокой степени эффективности, качества внешнего исполнения и выгодного уровня цен.

Места установки:

- Входные зоны
- Подъезды, лифтовые холлы
- Лестничные клетки
- Хозяйственно-бытовые и подсобные помещения

Эффективное решение для ЖКХ:

- Комфортное освещение
- Экономичный расход эл.энергии
- Вандалоустойчивый корпус из оптического поликарбоната

## Характеристики

Срок службы источника света, ч.	более 150 000
Цветовая температура, К*	5 000
Индекс цветопередачи**	Ra 80
Напряжение питающей сети, В	12 / 36 / 220
Коэффициент мощности	0,95
Влаго- и пылезащита	IP20 / IP67
Вид климатического исполнения	УХЛЗ/1
Класс защиты от поражения электрическим током	III / I
Диапазон рабочих температур	-15 °С... +45 °С
Материал корпуса	ударопрочный поликарбонат
Габаритные размеры, мм	Ø140*40
Вес, кг	0,3
Гарантийный срок	3 года

\*По запросу возможно изготовление светильников с другой цветовой температурой.

\*\*По запросу возможно изготовление светильников с другим коэффициентом цветопередачи.



Освещение входных зон, подъездов



С акустическим датчиком и без него

6/10 Вт

Мощность



Сертификаты EAC

Серия | Акустический датчик | IP  
**NL VEGA10-S-36-67**  
 Мощность | Напряжение

## NL VEGA 220 В

Модификация	Мощность, Вт	Акустический датчик	Световой поток, лм*	Влаго- и пылезащита	Напряжение, В
NL VEGA6	6	нет	603	IP20	220
NL VEGA6-S	6	есть	603	IP20	
NL VEGA6-67	6	нет	603	IP67	
NL VEGA6-S-67	6	есть	603	IP67	
NL VEGA10	10	нет	1005	IP20	
NL VEGA10-S	10	есть	1005	IP20	
NL VEGA10-67	10	нет	1005	IP67	
NL VEGA10-S-67	10	есть	1005	IP67	

\*Расчетный световой поток светильника.

## NL VEGA - 36 В

Модификация	Мощность, Вт	Фото-акустический датчик	Световой поток, лм*	Влаго- и пылезащита	Напряжение, В
NL VEGA6-36	6	нет	603	IP20	36
NL VEGA6-PS-36	6	есть	603		
NL VEGA10-36	10	нет	1005		
NL VEGA10-PS-36	10	есть	1005		

\*Расчетный световой поток светильника.

## NL VEGA - 12 В

Модификация	Мощность, Вт	Фото-акустический датчик	Световой поток, лм*	Влаго- и пылезащита	Напряжение, В
NL VEGA6-12	6	нет	603	IP20	12
NL VEGA6-PS-12	6	есть	603		
NL VEGA10-12	10	нет	1005		
NL VEGA10-PS-12	10	есть	1005		

\*Расчетный световой поток светильника.

# серия NL VEGA

Светодиодный ЖКХ-светильник



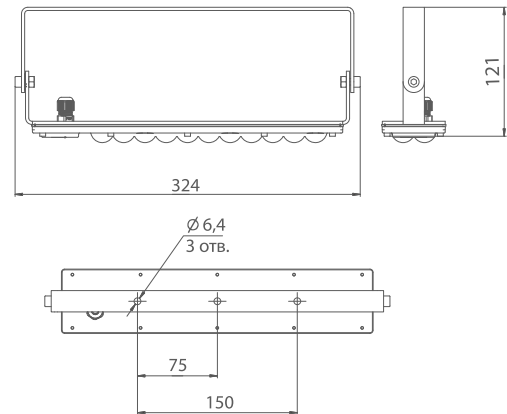
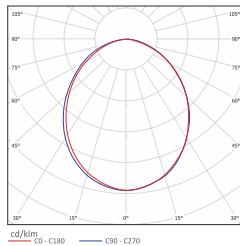
## Характеристики

Срок службы источника света, ч.	более 150 000
Цветовая температура, К*	5 000
Индекс цветопередачи**	Ra 80
Напряжение питающей сети, В	230
Коэффициент мощности	0,95
Класс защиты от поражения электрическим током	I
Диапазон рабочих температур	-60 °C... +60 °C
Гарантийный срок	3 года

\*По запросу возможно изготовление светильников с другой цветовой температурой.

\*\*По запросу возможно изготовление светильников с другим коэффициентом цветопередачи.

Рассеиватель «Опал»



Модификация	Влаго- и пылезащита	Габариты светильника, мм	Вид климатического исполнения	Тип монтажа (крепления)	Мощность, Вт	Световой поток, лм*	Вес светильника, кг
NL VEGA7-N	IP54	321*60*15	УХЛ2	накладной			
NL VEGA7-P	IP65	304*61*60	УХЛ1	стойки	24	3 840	0,5
NL VEGA7-L	IP65	324*121*60	УХЛ1	п-образная лира			

\*Расчетный световой поток светильника.



Освещение входных зон, подъездов



С акустическим датчиком и без него

24Вт Мощность



Сертификаты EAC

# Сертификация



## Обязательная сертификация

Высокое качество продукции подтверждено обязательной сертификацией Евразийского Экономического Союза (сертификат ЕАС) с протоколами испытаний от АО «Государственный ракетный центр имени академика В. П. Макеева», Всесоюзного научно-исследовательского светотехнического института им. С. И. Вавилова (ВНИСИ), испытательным центром «CERTIFICATION GROUP» и прочих независимых лабораторий.

## Добровольная сертификация

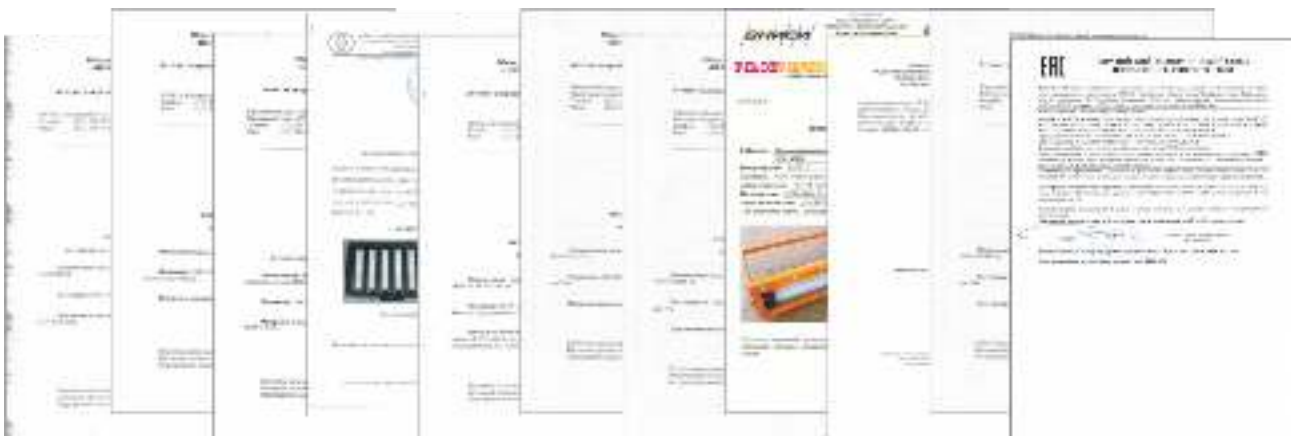
Для подтверждения значимых характеристик, выявления отличительных свойств продукции были проведены испытания и получены соответствующие сертификаты:

### T1 - Тропический климат

Для работы на открытом воздухе. Сертификация продукции на соответствие ГОСТ 15150-69 в части климатического исполнения.

### ГОСТ Р ИСО 9001-2015

(ISO 9001:2015) – систем менеджмента качества для подтверждения выполнения требований, международной системы стандартизации ИСО 9000.


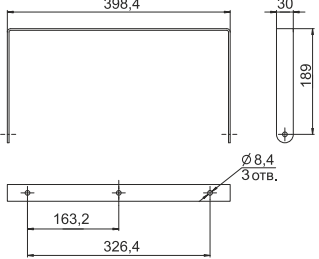

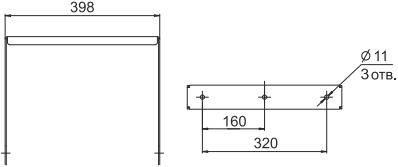

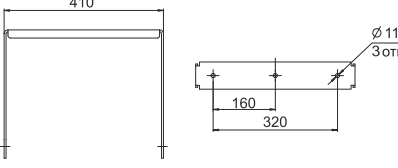

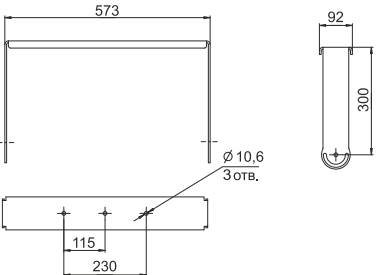

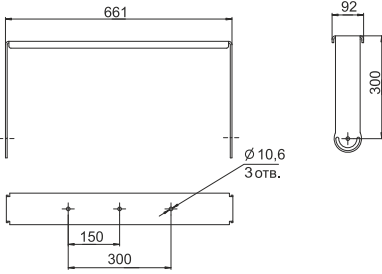

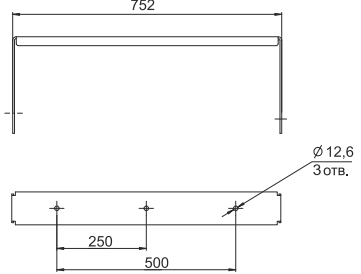



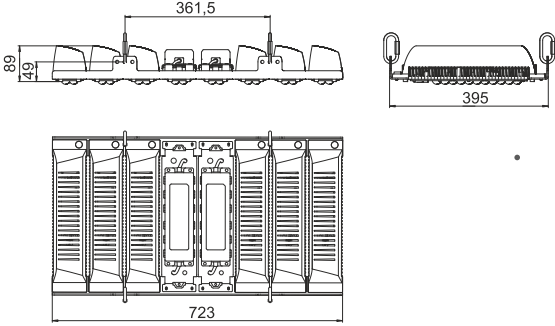

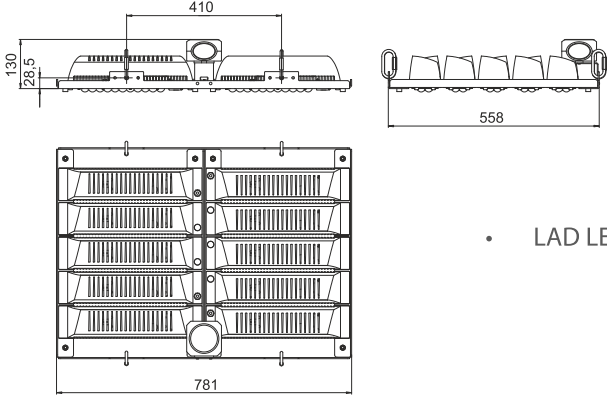

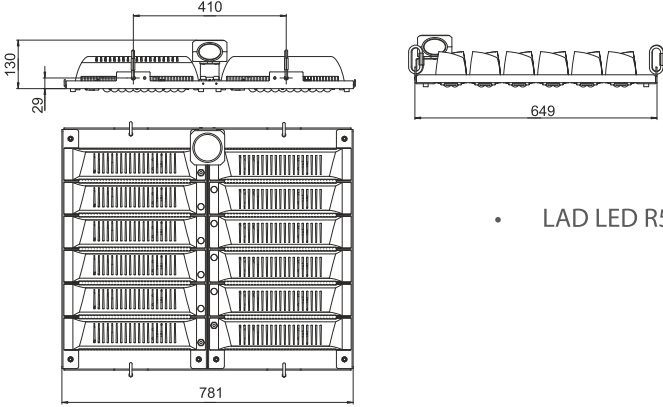

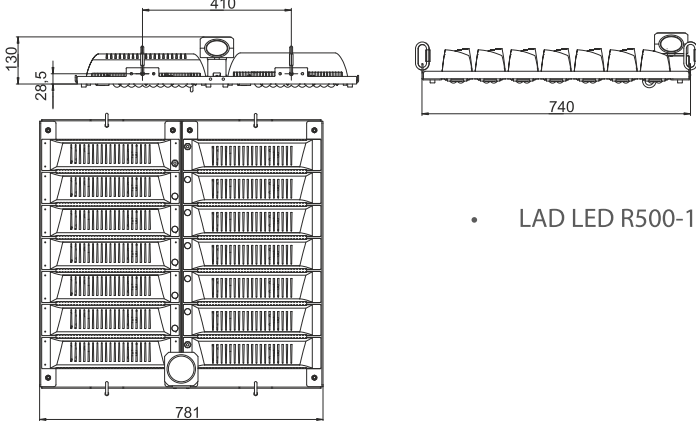
Компания Light Audio Design является первым в России официальным ЛИЦЕНЗИАТОМ CREE LEDs (INGREDIENT BRANDING AND TRADEMARK LICENSE AGREEMENT)

Перед выходом в серийное производство наши приборы проходят испытания в лабораториях CREE, Inc (Durham, North Carolina, USA).

# Каталог креплений

Тип крепления	Чертеж крепления	Подходит для моделей	
<b>Серия LAD LED R500</b>			
<p>Консольное</p> 		<ul style="list-style-type: none"> <li>• LAD LED R500-1K</li> <li>• LAD LED R500-2K</li> <li>• LAD LED R500-3K</li> </ul>	стандартное крепление
<p>Регулируемая консоль по спецзаказу (LAD LED KR)</p> 		<ul style="list-style-type: none"> <li>• LAD LED R500-1K</li> <li>• LAD LED R500-2K</li> <li>• LAD LED R500-3K</li> </ul>	специальное крепление
<p>П-образная лира для установки на трос через рым-болт (LAD LED LEB)</p> 		<ul style="list-style-type: none"> <li>• LAD LED R500-1L</li> <li>• LAD LED R500-2L</li> <li>• LAD LED R500-3L</li> <li>• LAD LED R500-4L</li> </ul>	специальное крепление
<p>П-образная лира для установки на тросе (LAD LED LC)</p> 		<ul style="list-style-type: none"> <li>• LAD LED R500-1L</li> <li>• LAD LED R500-2L</li> <li>• LAD LED R500-3L</li> <li>• LAD LED R500-4L</li> </ul>	специальное крепление
<p>П-образная лира для установки на стене</p> 		<ul style="list-style-type: none"> <li>• LAD LED R500-1L</li> <li>• LAD LED R500-2L</li> <li>• LAD LED R500-3L</li> <li>• LAD LED R500-4L</li> </ul>	стандартное крепление

Тип крепления	Чертеж крепления	Подходит для моделей	стандартное крепление
П-образная лира для установки на стене 		<ul style="list-style-type: none"> <li>LAD LED R500-5L</li> </ul>	
		<ul style="list-style-type: none"> <li>LAD LED R500-6L</li> </ul>	
		<ul style="list-style-type: none"> <li>LAD LED R500-8L</li> </ul>	
		<ul style="list-style-type: none"> <li>LAD LED R500-10L</li> </ul>	
		<ul style="list-style-type: none"> <li>LAD LED R500-12L</li> </ul>	
		<ul style="list-style-type: none"> <li>LAD LED R500-14L</li> </ul>	


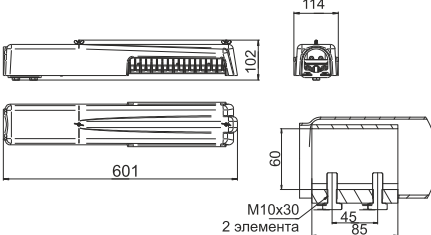

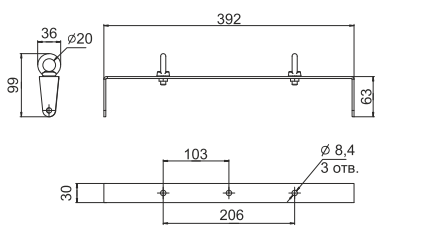

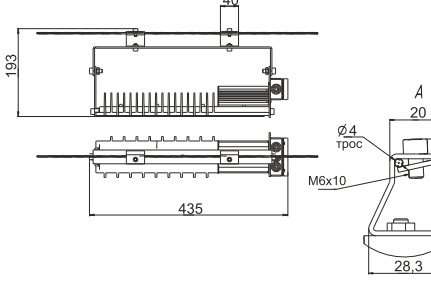

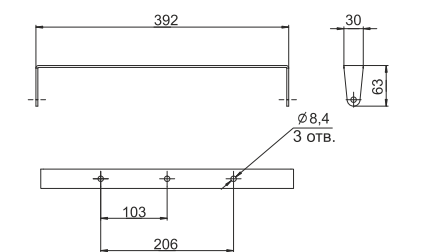

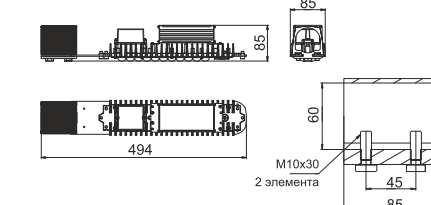

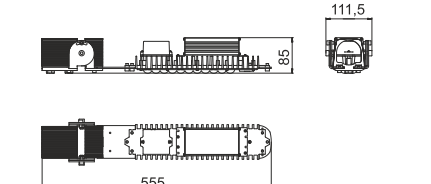
Тип крепления	Чертеж крепления	Подходит для моделей
<p>Карабин (LAD LED LCB)</p> 		<ul style="list-style-type: none"> <li>LAD LED R500-8L</li> </ul>
		<ul style="list-style-type: none"> <li>LAD LED R500-10L</li> </ul>
		<ul style="list-style-type: none"> <li>LAD LED R500-12L</li> </ul>
		<ul style="list-style-type: none"> <li>LAD LED R500-14L</li> </ul>

специальное крепление


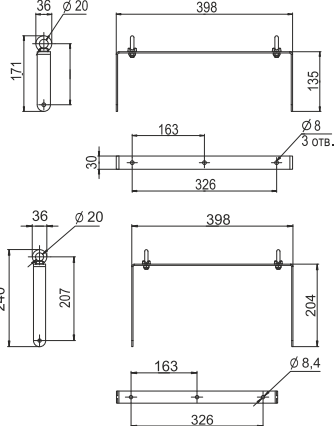

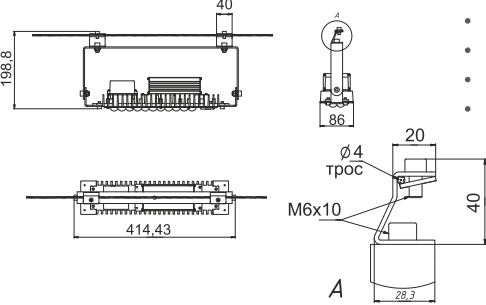

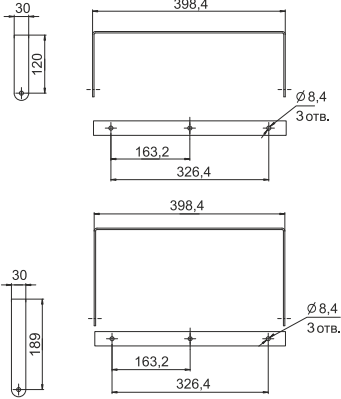

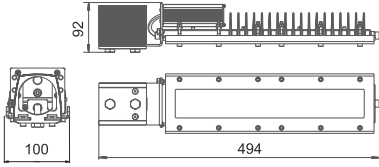

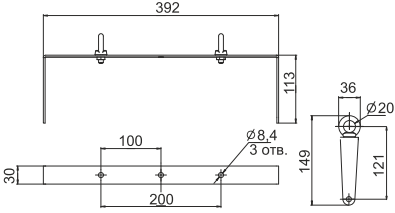
специальное крепление


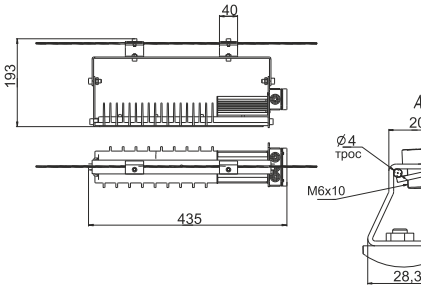

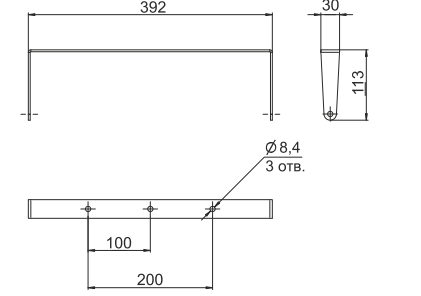

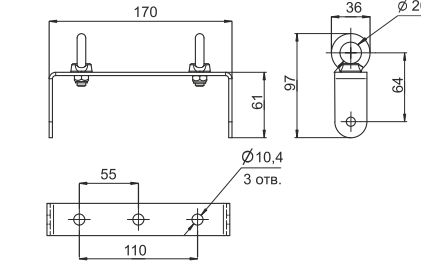

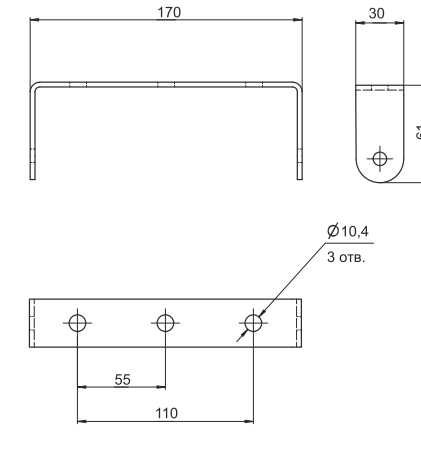

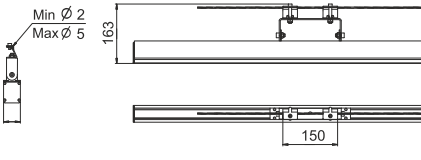
специальное крепление



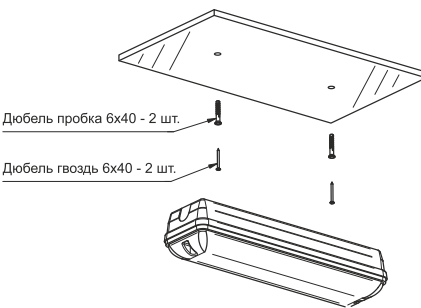


специальное крепление


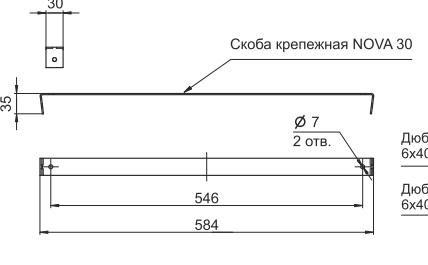
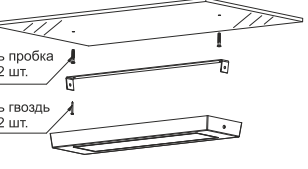

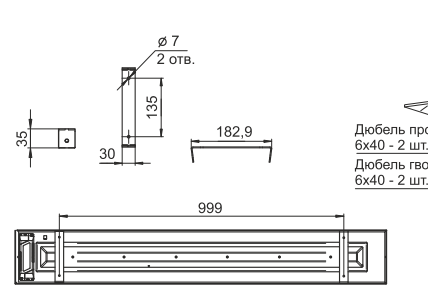
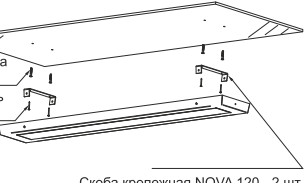

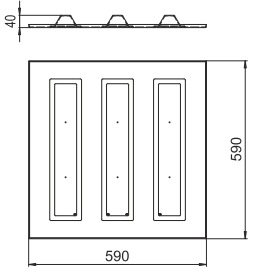
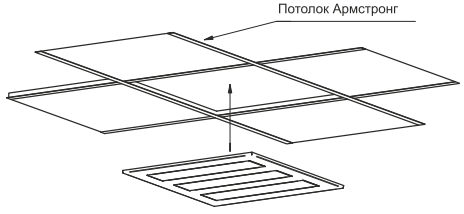

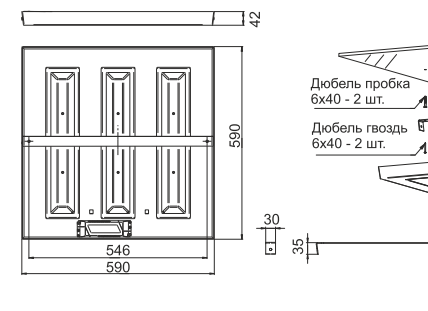
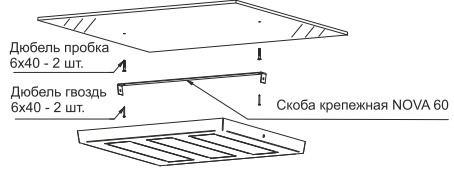

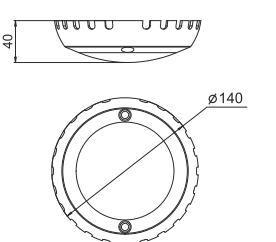
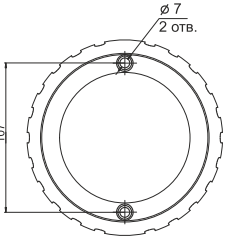
Тип крепления	Чертеж крепления	Подходит для моделей	
<b>Серия LAD LED R320</b>			
Консольное 		<ul style="list-style-type: none"> <li>• LAD LED R320-1K</li> <li>• LAD LED R320-2K</li> <li>• LAD LED R320-3K</li> <li>• LAD LED R320-4K</li> </ul>	стандартное крепление
П-образная лира для установки на трос через рым-болт (LAD LED LEB) 		<ul style="list-style-type: none"> <li>• LAD LED R320-1L</li> <li>• LAD LED R320-2L</li> <li>• LAD LED R320-3L</li> <li>• LAD LED R320-4L</li> </ul>	специальное крепление
П-образная лира для установки на тросе (LAD LED LC) 		<ul style="list-style-type: none"> <li>• LAD LED R320-1L</li> <li>• LAD LED R320-2L</li> <li>• LAD LED R320-3L</li> <li>• LAD LED R320-4L</li> </ul>	специальное крепление
П-образная лира для установки на стене 		<ul style="list-style-type: none"> <li>• LAD LED R320-1L</li> <li>• LAD LED R320-2L</li> <li>• LAD LED R320-3L</li> <li>• LAD LED R320-4L</li> </ul>	специальное крепление
<b>Серия LAD LED R500 2Ex</b>			
Консольное 		<ul style="list-style-type: none"> <li>• LAD LED R500-1K 2Ex</li> <li>• LAD LED R500-2K 2Ex</li> <li>• LAD LED R500-3K 2Ex</li> </ul>	стандартное крепление
Регулируемая консоль по спецзаказу (LAD LED KR) 		<ul style="list-style-type: none"> <li>• LAD LED R500-1K 2Ex</li> <li>• LAD LED R500-2K 2Ex</li> <li>• LAD LED R500-3K 2Ex</li> </ul>	специальное крепление



Тип крепления	Чертеж крепления	Подходит для моделей	специальное крепление
<p>П-образная лира для установки на трос через рым-болт (LAD LED LEB)</p> 		<ul style="list-style-type: none"> <li>• LAD LED R500-1L 2Ex</li> <li>• LAD LED R500-2L 2Ex</li>   <li>• LAD LED R500-3L 2Ex</li> <li>• LAD LED R500-4L 2Ex</li> </ul>	
<p>П-образная лира для установки на тросе (LAD LED LC)</p> 		<ul style="list-style-type: none"> <li>• LAD LED R500-1L 2Ex</li> <li>• LAD LED R500-2L 2Ex</li> <li>• LAD LED R500-3L 2Ex</li> <li>• LAD LED R500-4L 2Ex</li> </ul>	специальное крепление
<p>П-образная лира для установки на стене</p> 		<ul style="list-style-type: none"> <li>• LAD LED R500-1L 2Ex</li> <li>• LAD LED R500-2L 2Ex</li>   <li>• LAD LED R500-3L 2Ex</li> <li>• LAD LED R500-4L 2Ex</li> </ul>	специальное крепление
<b>Серия LAD LED R320 Ex</b>			
<p>Консольное</p> 		<ul style="list-style-type: none"> <li>• LAD LED R320-1K Ex</li> <li>• LAD LED R320-2K Ex</li> <li>• LAD LED R320-3K Ex</li> </ul>	стандартное крепление
<p>П-образная лира для установки на трос через рым-болт (LAD LED LEB)</p> 		<ul style="list-style-type: none"> <li>• LAD LED R320-1L Ex</li> <li>• LAD LED R320-2L Ex</li> <li>• LAD LED R320-3L Ex</li> <li>• LAD LED R320-4L Ex</li> </ul>	специальное крепление

Тип крепления	Чертеж крепления	Подходит для моделей	
П-образная лира для установки на тросе (LAD LED LC) 		<ul style="list-style-type: none"> <li>• LAD LED R320-1L Ex</li> <li>• LAD LED R320-2L Ex</li> <li>• LAD LED R320-3L Ex</li> <li>• LAD LED R320-4L Ex</li> </ul>	специальное крепление
П-образная лира для установки на стене 		<ul style="list-style-type: none"> <li>• LAD LED R320-1L Ex</li> <li>• LAD LED R320-2L Ex</li> <li>• LAD LED R320-3L Ex</li> <li>• LAD LED R320-4L Ex</li> </ul>	специальное крепление
<b>Серия LAD LED LINE</b>			
П-образная лира для установки на трос через рым-болт (LAD LED LEB) 		<ul style="list-style-type: none"> <li>• LAD LED LINE-15</li> <li>• LAD LED LINE-25</li> <li>• LAD LED LINE-40</li> <li>• LAD LED LINE-60</li> </ul>	специальное крепление
П-образная лира для установки на стене  П-образная лира для установки на потолок 		<ul style="list-style-type: none"> <li>• LAD LED LINE-15</li> <li>• LAD LED LINE-25</li> <li>• LAD LED LINE-40</li> <li>• LAD LED LINE-60</li> </ul>	стандартное крепление
П-образная лира для установки на трос 		<ul style="list-style-type: none"> <li>• LAD LED LINE-15</li> <li>• LAD LED LINE-25</li> <li>• LAD LED LINE-40</li> <li>• LAD LED LINE-60</li> </ul>	стандартное крепление

Тип крепления	Чертеж крепления	Подходит для моделей	
<b>Серия LAD LED LINE OZ</b>			
<p>Крепление на рым-болт (LAD LED LEB)</p> 	 <p>*расстояние на отверстиях изменяемое</p>	<ul style="list-style-type: none"> <li>• LAD LED LINE-OZ-15</li> <li>• LAD LED LINE-OZ-25</li> </ul>	стандартное крепление
	 <p>*расстояние на отверстиях изменяемое</p>	<ul style="list-style-type: none"> <li>• LAD LED LINE-OZ-40</li> <li>• LAD LED LINE-OZ-60</li> <li>• LAD LED LINE-OZ-80</li> </ul>	стандартное крепление
<p>Крепление на дюбель-гвоздь</p> 	 <p>Дюбель пробка 6x40 - 2 шт. Дюбель гвоздь 6x40 - 2 шт.</p> <p>*расстояние на отверстиях изменяемое</p>	<ul style="list-style-type: none"> <li>• LAD LED LINE-OZ-15</li> </ul>	стандартное крепление
	 <p>Дюбель пробка 6x40 - 2 шт. Дюбель гвоздь 6x40 - 2 шт.</p>	<ul style="list-style-type: none"> <li>• LAD LED LINE-OZ-40</li> <li>• LAD LED LINE-OZ-80</li> </ul>	стандартное крепление
<b>Серия LAD LED R500 ZD</b>			
<p>Крепление на жесткую поперечину</p> 		<p>LAD LED R500-2 ZD LAD LED R500-3 ZD</p>	стандартное крепление

Тип крепления	Чертеж крепления	Подходит для моделей
<b>Серия NL Nova</b>		
<p>Накладной корпус</p> 		<ul style="list-style-type: none"> <li>• NL Nova30</li> </ul>  <p>Дюбель пробка 6x40 - 2 шт. Дюбель гвоздь 6x40 - 2 шт.</p>
<p>Накладной корпус</p> 		<ul style="list-style-type: none"> <li>• NL Nova120</li> </ul>  <p>Дюбель пробка 6x40 - 2 шт. Дюбель гвоздь 6x40 - 2 шт.</p> <p>Скоба крепежная NOVA 120 - 2 шт.</p>
<p>Встраиваемый корпус</p> 		<ul style="list-style-type: none"> <li>• NL Nova60-V</li> </ul>  <p>Потолок Армстронг</p>
<p>Накладной корпус</p> 		<ul style="list-style-type: none"> <li>• NL Nova60-N</li> </ul>  <p>Дюбель пробка 6x40 - 2 шт. Дюбель гвоздь 6x40 - 2 шт.</p> <p>Скоба крепежная NOVA 60</p>
<b>Серия NL VEGA</b>		
		 <p>стандартное крепление</p>

# Реализованные проекты

## Производственные площадки и АБК



Высокомощное осветительное оборудование для нужд АО «ЕВРАЗ Нижнетагильский металлургический комбинат» (АО «ЕВРАЗ НТМК»), г. Нижний Тагил, 2021г.



Освещение производственных площадей и прилегающих территорий ПАО «Магнитогорский металлургический комбинат», 2011-2021 г.



Освещение производственных площадей и территории АО «ЧЭМК», г. Челябинск, 2018 - 2021 гг.



Замена освещения высокотемпературных цехов ООО «Медногорский медно-серный комбинат» (ООО «УГМК-Холдинг»), Оренбургская область, 2020-2021гг.



Освещение цехов ОАО «Лебединский ГОК» (Холдинг «Металлоинвест»), г. Губкин, 2019 г.



Освещение Ростовской АЭС, 2016 г.

## Освещение складских пространств



Внутрицеховое освещение Яйвинской ГРЭС ПАО «Юнипро», пгт Яйва, Пермский край, 2012 г.



Освещение строящегося логистического центра межрегионального торгового-оптового рынка, ООО «Панорама», с. Чесноковка, Республика Башкортостан, 2021г.



Освещение промышленных складов категории «А» ООО «СТ-Сторум», г. Волгоград, 2013 г.

## Нефтегазовый комплекс и взрывозащищенное оборудование



Освещение автозаправочных станций ООО ТД «Нефтьмагистраль», г. Москва, 2020 г.



Освещение Байтуганского месторождения ООО «БайТекс», г. Бугуруслан, Оренбургская область, 2019 г.



Освещение нефтехимического комплекса ООО «Газпром нефтехим Салават», Республика Башкортостан, 2019 г.

## Уличное и дорожное освещение



Модернизация сетей наружного освещения г. Челябинска, МБУ «ЭВИС», 2020-2021гг.



Реконструкция освещения на остановках общественного транспорта, г. Волгоград, 2017 г.



Освещение автомобильной дороги «Вилуй» (от М-53 «Байкал» через Братск, Усть-Кут, Мирный до Якутска), ОАО «ВСЭМ», 2012 г.

### Спортивное освещение



Горнолыжный курорт ООО «Роза Хутор», освещение периметра территории комплекса, г. Сочи, 2018 г.



Освещение многофункциональной арены «Ледяной куб», г. Сочи, 2017 г.



Освещение Дворца спорта «Мегаспорт», г. Москва, 2017 г.

### Наружное освещение



Архитектурная подсветка «Южно-Уральский государственный гуманитарно - педагогический университета» г. Челябинск, 2021г.



Освещение строящегося аэропортового комплекса «Мирный» ООО «АЭРОПОРТ «МИРНЫЙ», Республика Саха (Якутия), 2021г



Освещение многофункционального морского перегрузочного терминала ООО «Ультрамар», п. Усть-Луга, 2020 г.

### Освещение ж/д объектов



Освещение периметра территории Форт «Петр I», г. Кронштадт, 2019 г.



Освещение железнодорожного моста и контрольно-перопускного пункта через Керченский пролив (Керченский мост), Крым 2019 г.



Освещение железнодорожной станции «Тамань-Пассажирская», г. Тамань, 2019 г.

### Офисное, торговое и прочее внутреннее освещение (в том числе ЖКХ)



Освещение высокотехнологичного комплекса для проведения национального чемпионата «молодые профессионалы» (WORLD SKILLS RUSSIA), «Парка молодых профессионалов» г. Уфа, 2021 г.



Архитектурная подсветка, внутреннее освещение торговых залов, освещение открытых парковок ТЦ «Винградный» (Villa Aristov), Краснодарский край, 2021г.



Наружное и ЖКХ освещение строящегося многоэтажного дома №4.7 в мкр. №1 ООО «Предприятие промышленного, гражданского и нефтегазового строительства», г. Сургут, 2020-2021гг

### Образовательные и медицинские учреждения. Внутреннее освещение



Освещение строящейся школы на 800 мест с бассейном, Инженерно-экономический лицей имени И. М. Виноградова, г. Великие Луки, 2021г.



ФГБУ «НМИЦ ВМТ им. А.А.Вишневского» Министерства обороны России, г. Москва, 2015 г.



Внутреннее освещение Республиканской детской клинической больницы, г. Уфа, 2012 г.

# Справочная информация

## Серия LAD LED R320 Ex

### Расшифровка степени взрывозащиты

Серия LAD LED R320 Ex 1Ex mb IIC T6 Gb X		Серия LAD LED R320 Ex Ex tb IIIC T80°C Db X	
Обозначение	Расшифровка	Обозначение	Расшифровка
1	Классификация взрывоопасной зоны, как часто образуется газовая смесь: зона 0 — постоянно, зона 1 — часто, зона 2 — редко. Зона 1 лучше 2, но хуже 0.	Ex	Знак взрывозащиты.
Ex	Знак взрывозащиты.	t	Оборудование с видом взрывозащиты от воспламенения пыли.
m	Способ герметизации взрывозащищенной оболочки — заливка компаундом.	b	Уровень защиты.
b	Уровень защиты.	III	Вид взрывоопасности смеси — пыль. Еще бывает I — рудничный газ и II — газовая.
II	Вид взрывоопасности смеси — газовая.	C	Подгруппа взрывоопасности смеси бывает А, В и С. Категория С перекрывает А, В.
C	Категория взрывоопасности смеси. Бывает А, В и С. Категория С перекрывает А, В.	T80°C	Температура воспламенения пыли. Перекрывает все остальные.
T6	Температура воспламенения газовой смеси. Т6 перекрывает все остальные.	D	Вид взрывоопасности смеси — пыль.
G	Вид взрывоопасности смеси — газовая.	b	Уровень защиты, соответствует классу зоны 1.
b	Уровень защиты, соответствует классу зоны 1.	X	Специальные условия эксплуатации, см. паспорт.
X	Специальные условия эксплуатации, см. паспорт.	-	-

## Серия LAD LED R500 2Ex (для модулей 35 Вт)

### Расшифровка степени взрывозащиты

Серия LAD LED R500 2Ex 2Ex nR mb IIC T6 Gc X		Серия LAD LED R500 2Ex Ex tb IIIC T80°C Dc X	
Обозначение	Расшифровка	Обозначение	Расшифровка
2	Классификация взрывоопасной зоны, как часто образуется газовая смесь: зона 0 — постоянно, зона 1 — часто, зона 2 — редко. Зона 1 лучше 2, но хуже 0.	Ex	Знак взрывозащиты.
Ex	Знак взрывозащиты.	t	Оборудование с видом взрывозащиты от воспламенения пыли.
nR	Оболочка с ограниченным пропуском газов.	b	Уровень защиты.
m	Способ герметизации взрывозащищенной оболочки — заливка компаундом.	C	Подгруппа взрывоопасности смеси. Бывает А, В и С. Категория С перекрывает А, В.
b	Уровень защиты.	T80°C	Температура воспламенения пыли. Перекрывает все остальные.
II	Вид взрывоопасности смеси — газовая.	D	Вид взрывоопасности смеси — пыль.
C	Категория взрывоопасности смеси. Бывает А, В и С. Категория С перекрывает А, В.	c	Уровень защиты, соответствует классу зоны 2.
T6	Температура воспламенения газовой смеси. Т6 перекрывает все остальные.	X	Специальные условия эксплуатации, см. паспорт.
G	Вид взрывоопасности смеси — газовая.	-	-
c	Уровень защиты, соответствует классу зоны 2.	-	-
X	Специальные условия эксплуатации, см. паспорт.	-	-

## Серия LAD LED R500 2Ex (для модулей 55 Вт)

### Расшифровка степени взрывозащиты

Серия LAD LED R500 2Ex 2Ex nR mb IIC T5 Gc X		Серия LAD LED R500 2Ex Ex tb IIIC T95°C Dc X	
Обозначение	Расшифровка	Обозначение	Расшифровка
2	Классификация взрывоопасной зоны, как часто образуется газовая смесь: зона 0 — постоянно, зона 1 — часто, зона 2 — редко. Зона 1 лучше 2, но хуже 0.	Ex	Знак взрывозащиты
Ex	Знак взрывозащиты.	t	Оборудование с видом взрывозащиты от воспламенения пыли.
nR	Оболочка с ограниченным пропуском газов.	b	Уровень защиты.
m	Способ герметизации взрывозащищенной оболочки — заливка компаундом.	C	Подгруппа взрывоопасности смеси бывает А, В и С. Категория С перекрывает А, В.
b	Уровень защиты.	T95°C	Температура воспламенения пыли. Перекрывает все остальные, кроме T80°C.
II	Вид взрывоопасности смеси — газовая.	D	Вид взрывоопасности смеси — пыль.
C	Категория взрывоопасности смеси. Бывает А, В и С. Категория С перекрывает А, В.	c	Уровень защиты, соответствует классу зоны 2.
T5	Температура воспламенения газовой смеси. Т5 перекрывает все остальные, кроме Т6.	X	Специальные условия эксплуатации, см. паспорт.
G	Вид взрывоопасности смеси — газовая.	-	-
c	Уровень защиты, соответствует классу зоны 2.	-	-
X	Специальные условия эксплуатации, см. паспорт.	-	-

## Расшифровка наименований светильников

Серия LAD LED R500	
пример: LAD LED R500-1-M-12-70K	
Обозначение	Расшифровка
LAD	краткое наименование производителя LADesign™
LED	светодиодный (LED) тип светильника.
R500	серия светильников.
1	обозначение количества модулей, возможные варианты (количество модулей 1-20).
M	угол раскрытия луча светильника, возможные варианты: «10»/10°; «30»/30°; «60»/60°; «120»/120°; «M»/ 150°x70°; «O»/опаловый рассеиватель.
12	маркировка блока питания, возможные варианты: «4»; «6»; «12»; «36».
70	обозначение мощности светильника, возможные варианты: 35-1000 Вт.
K	обозначение типа крепления светильника, возможные варианты: «K»/консоль; «L»/лира; «A»/встраиваемый.

Серия LAD LED R320	
пример: LAD LED R320-1-120G-50 лира	
Обозначение	Расшифровка
LAD	краткое наименование производителя LADesign™
LED	светодиодный (LED) тип светильника.
R320	серия светильников.
1	обозначение количества модулей, возможные варианты (количество модулей 1-4).
120	угол раскрытия луча светильника, возможные варианты: «10»/10°; «30»/30°; «60»/60°; «120»/120° (безлинзовый светильник); «M»/ 150°x70°; «O»/опаловый рассеива; «P»/призматический рассеиватель.
G	условное обозначение используемых в светильнике диодов.
50	условное обозначение мощности одного модуля, возможные варианты: «30»/не более 35 Вт; «50»/не более 55Вт.
лира	обозначение типа крепления светильника, возможные варианты: «K»/консоль; «L»/лира.

Серия LAD LED LINE	
пример: LAD LED LINE-10-40S	
Обозначение	Расшифровка
LAD LED	LADesign™
LINE	серия светильника.
10	угол раскрытия луча светильника, возможные варианты: «10»/10°; «30»/30°; «60»/60°; «120»/120°; «O»/опаловый рассеиватель; «P»/призматический рассеиватель.
40	обозначение энергопотребления светильника возможные варианты: 15-80 Вт.
S	цвет корпуса светильника, возможные варианты: «S»/silver серебро; «B»/black черный.

Серия LAD NEW STREET	
пример: LAD NEW STREET model S LADNEWSSM150K40	
Обозначение	Расшифровка
LAD	краткое наименование производителя LADesign™.
NEWS	серия светильников NEW STREET.
S	условное обозначение размеров и формы светильника, возможные варианты: «S»; «M»; «L»; «X».
M1	угол раскрытия луча светильника «M1»/ 145°x70°.
50K	цветовая температура светильников возможные варианты: «30K» - 3000K; «30K» - 4000K; «50K» - 5000K.
40	обозначение мощности светильника возможные варианты: 40 - 240 Вт.

Серия LAD LED R500 2Ex	
пример: LAD LED R500-2-M-12-70K 2Ex	
Обозначение	Расшифровка
LAD	краткое наименование производителя LADesign™
LED	светодиодный (LED) тип светильника.
R500	серия светильников.
2	обозначение количества модулей, возможные варианты (количество модулей 1-20).
M	угол раскрытия луча светильника, возможные варианты: «10»/10°; «30»/30°; «60»/60°; «120»/120°; «M»/ 150°x70°; «O»/опаловый рассеиватель.
12	маркировка блока питания, возможные варианты: «6»; «12»; «36».
70	обозначение мощности светильника, возможные варианты: 35-1000 Вт.
K	обозначение типа крепления светильника, возможные варианты: «K»/консоль; «L»/лира.
2Ex	обозначение взрывозащищенного светильника.

Серия LAD LED R320 Ex	
пример: LAD LED R320-1-120G-230AC-50L Ex	
Обозначение	Расшифровка
LAD	краткое наименование производителя LADesign™
LED	светодиодный (LED) тип светильника.
R320	серия светильников.
1	обозначение количества модулей, возможные варианты (количество модулей 1-4).
120	угол раскрытия луча светильника, возможные варианты: «10»/10°; «30»/30°; «60»/60°; «120»/120°.
G	условное обозначение используемых в светильнике диодов.
230AC	тип блока питания (возможны «36AC», «36DC», «230AC»).
50	условное обозначение мощности одного модуля, возможные варианты: «30»/не более 35 Вт; «50»/не более 55Вт.
L	обозначение типа крепления светильника, возможные варианты: «K»/консоль; «L»/лира&
Ex	обозначение взрывозащищенного светильника.

Серия NL Nova	
пример: NL Nova 60-V-P	
Обозначение	Расшифровка
NL	краткое наименование производителя NovaLight™
Nova	серия светильника.
60	условное обозначение размеров и формы светильника, возможные варианты: «30»/590x160 мм; «60»/590x590 мм; 120»/1300x190 мм.
V	условное обозначение типа корпуса, возможные варианты: «V»/встраиваемый; «N»/накладной.
P	обозначение типа стекла-рассеивателя, возможные варианты: «O»/«Опал»; «П»/«Призма».

Серия NL VEGA	
пример: NL VEGA10-S-36-67	
Обозначение	Расшифровка
NL	краткое наименование производителя NovaLight™
VEGA	серия светильника.
10	обозначение энергопотребления светильника, возможные варианты: «6»/6 Вт; «10»/10 Вт.
S	обозначение модели с акустическим датчиком. возможные варианты: «S» - акустический датчик; «PS» - фото-акустический датчик.
36	переменное напряжение.
67	степень IP влаго- и пылезащиты.





## КОНТАКТНАЯ ИНФОРМАЦИЯ



[www.ladpro.ru](http://www.ladpro.ru)



### Челябинск

- 📍 454138, г. Челябинск,  
ул. Чайковского, д. 3
- ☎ +7 (351) 239-18-11/33/44
- ✉ [chel@ladled.ru](mailto:chel@ladled.ru)

### Москва

- 📍 108811, г. Москва,  
Киевское ш. 22 км., д. 6, стр 1,  
корп. А2, оф. 6А, Бизнес-парк «Comcity»
- ☎ +7 (495) 145-91-23
- ✉ [mos@ladled.ru](mailto:mos@ladled.ru)

### Санкт- Петербург

- 📍 192019, г. Санкт-Петербург,  
ул. Профессора Качалова, д. 7
- ✉ [spb@ladled.ru](mailto:spb@ladled.ru)

### Екатеринбург

- 📍 620026, г. Екатеринбург,  
ул. Розы Люксембург д. 67Б, оф. 28
- ✉ [ekb@ladled.ru](mailto:ekb@ladled.ru)

### Магнитогорск

- 📍 455049, г. Магнитогорск,  
ул. Советская, д.161,  
оф. 6., Автоцентр «Сильвер-Авто»
- ✉ [vlvl@ladled.ru](mailto:vlvl@ladled.ru)



ЛАДЗАВОД  
СВЕТОТЕХНИКИ

НОВАЛІАІТ

