



светильники для ламп накаливания, компактных люминесцентных и светодиодных ламп

СВЕТИЛЬНИКИ СЕРИИ НСП69 для ламп накаливания, КЛЛ и светодиодных ламп

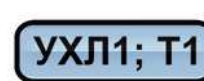
Сертификаты и разрешения:

ТС RU C-RU.Г605.В.00489
ГОСТ ISO 9001-2011 (ISO 9001:2008)
Ростехнадзор РФ
Разрешение №РРС 00-044383
Госпромнадзор Республика Беларусь
Разрешение №11-1-0337-2012
ТУ16-2007 ИЖЦМ.676146.003ТУ



Взрывозащита:

1ExdIICT6 – НСП69-100
1ExdIICT5 – НСП69-160, НСП69-200
1ExdIICT4 – НСП69-300



НАЗНАЧЕНИЕ

Светильники предназначены для общего освещения взрывоопасных зон по газу и пыли всех классов, в соответствии с маркировкой взрывозащиты, на предприятиях нефтяной, газовой, нефтехимической, химической, лакокрасочной, деревообрабатывающей и других отраслей промышленности.

КОНСТРУКЦИЯ

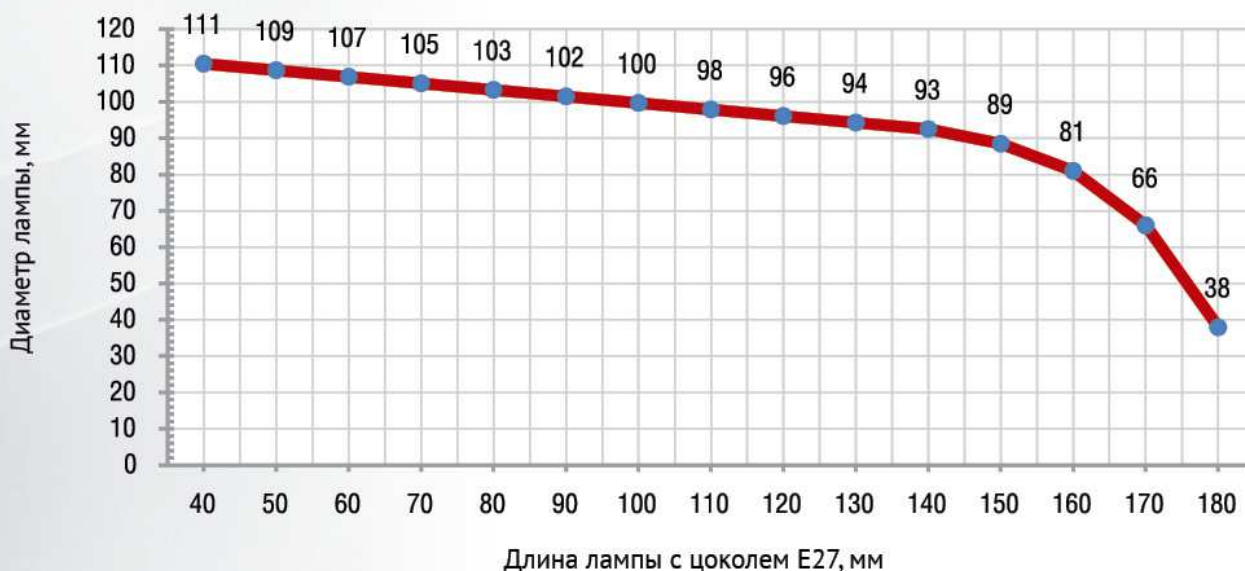
Конструкция светильников соответствует требованиям ГОСТ 30852.0, ГОСТ 30852.1 Корпусные детали светильников выполнены из алюминиевого сплава и окрашены порошковой краской. Соединение частей корпуса и крышки вводной коробки резьбовое. Защитный колпак из боросиликатного высокотемпературного ударопрочного стекла герметично установлен в кольцо при помощи герметика. При расположении вводной коробки сбоку светильники выпускаются с одним или двумя кабельными вводами, что позволяет осуществлять индивидуальное или транзитное подключение к электросети. При расположении вводной коробки сверху – ввод электропитания проводами или кабелем через трубу G3/4.

ИСТОЧНИКИ СВЕТА

Обозначение	Мощность, Вт (световой поток, Лм)			
	накаливания (ЛОН)	смешанного света (ДРВ)	компактные люминесцентные (КЛЛ)	светодиодные (СДЛ)
НСП69	100 (1400); 200 (3000); 300 (4800)	160 (3200)	до 55 (2800) в соответствии с графиком предельных габаритных размеров	до 20 (1720) в соответствии с графиком предельных габаритных размеров

Допускается применение компактных люминесцентных и светодиодных ламп мощностью, не превышающей мощность соответствующих ламп накаливания, габаритными размерами в соответствии с графиком:

ПРЕДЕЛЬНЫЕ ГАБАРИТНЫЕ РАЗМЕРЫ КЛЛ И СВЕТОДИОДНЫХ ЛАМП В СВЕТИЛЬНИКАХ НСП69





светильники для ламп накаливания, компактных люминесцентных и светодиодных ламп

СВЕТИЛЬНИКИ СЕРИИ НСП69 для ламп накаливания, КЛЛ и светодиодных ламп

ТЕХНИЧЕСКИЕ ДАННЫЕ

Наименование параметра	Значение
Температура окружающей среды:	
ЛОН	от -60°C до +50°C
КЛЛ	от -15°C до +40°C
СДЛ	от -40°C до +40°C
Номинальное напряжение питания, В	220; 240
Номинальная частота, Гц	50; 60
Электрическая схема	прямое подключение к клеммам колодки вводной коробки
Диаметр подводимого кабеля, мм	7-14 (16-для вводной коробки сверху)
Сечение подключаемых жил, не более, мм ²	2,5
Класс защиты от поражения электрическим током	I
Группа механического исполнения	M2
Сейсмостойкость по шкале MSK-64, балл.	9
Гарантийный срок эксплуатации, мес.	18
Срок службы, лет	10

В базовую комплектацию светильника входит:

- светильник - 1 шт.
- кабельный ввод - 1 шт.
- пробка (заглушка) - 1 шт.

Пример записи заказа:

- а) при комплектации для ЛОН
1. Светильник НСП69-100-007
 2. Универсальный подвес
 3. Защитная сетка
 4. Внешний отражатель



- б) при комплектации для КЛЛ
1. Светильник НСП69-100-007 КЛЛ 55Вт
 2. Универсальный подвес
 3. Защитная сетка
 4. Внешний отражатель
 5. Компактная люминесцентная лампа GENERAL GSPH 55W E27 4000K

Принадлежности по дополнительному заказу:

- защитная сетка
- внешний отражатель
- кабельный ввод (для транзитного подключения)
- универсальный подвес
- поворотная скоба
- компактный подвес
- комбинированный подвес
- лампа КЛЛ (СДЛ)

- в) при комплектации для СДЛ
1. Светильник НСП69-100-007 СДЛ 20Вт
 2. Универсальный подвес
 3. Защитная сетка
 4. Внешний отражатель
 5. Светодиодная лампа X-Flash BULB 20W E27 4000K

ВАРИАНТЫ ИСПОЛНЕНИЯ СВЕТИЛЬНИКОВ

Обозначение	Источник света			КПД % не менее	Габариты не более, мм	Масса не более, кг	Вид исполнения
	Тип	Мощность, Вт	Цоколь				
НСП69-300-001(003)	ЛОН	до 300	E27	80	232x415	6,8	 вводная коробка скобу
НСП69-200-004(006)	ЛОН	до 200	E27	65			
НСП69-100-007(009)	ЛОН	до 100	E27	65			
НСП69-160-027(029)	ДРВ	160	E27	65			
НСП69-100-007(009) КЛЛ	КЛЛ	до 55	E27	80			
НСП69-100-007(009) СДЛ	СДЛ	до 20	E27	80	232x504	7,6	 вводная коробка сверху
НСП69-300-010(012)	ЛОН	до 300	E27	80			
НСП69-200-013(015)	ЛОН	до 200	E27	65			
НСП69-100-016(018)	ЛОН	до 100	E27	65			
НСП69-160-030(032)	ДРВ	160	E27	65			
НСП69-100-016(018) КЛЛ	КЛЛ	до 55	E27	80			
НСП69-100-016(018) СДЛ	СДЛ	до 20	E27	80			

(...) – тропическое исполнение

светильники для ламп накаливания, компактных люминесцентных и светодиодных ламп

ГАБАРИТНЫЕ РАЗМЕРЫ СВЕТИЛЬНИКОВ

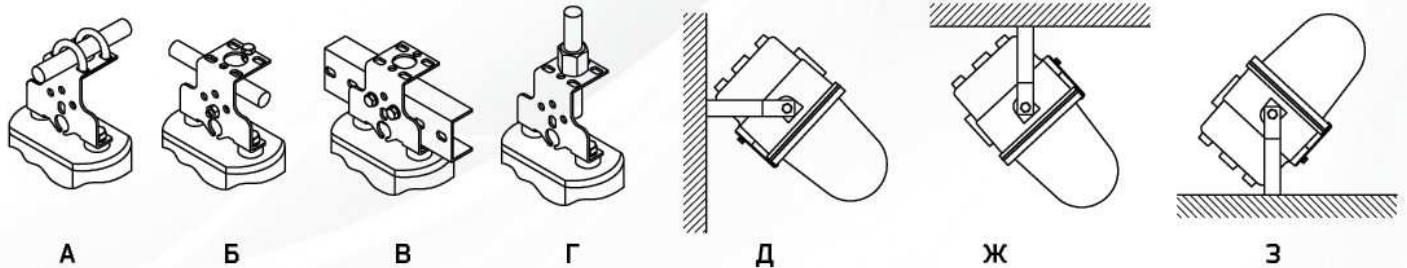


ВАРИАНТЫ УСТАНОВКИ

Рекомендуемая высота установки – 3...5 м

При помощи универсального подвеса ▲

При помощи поворотного подвеса на плоскую повер-ть ▲

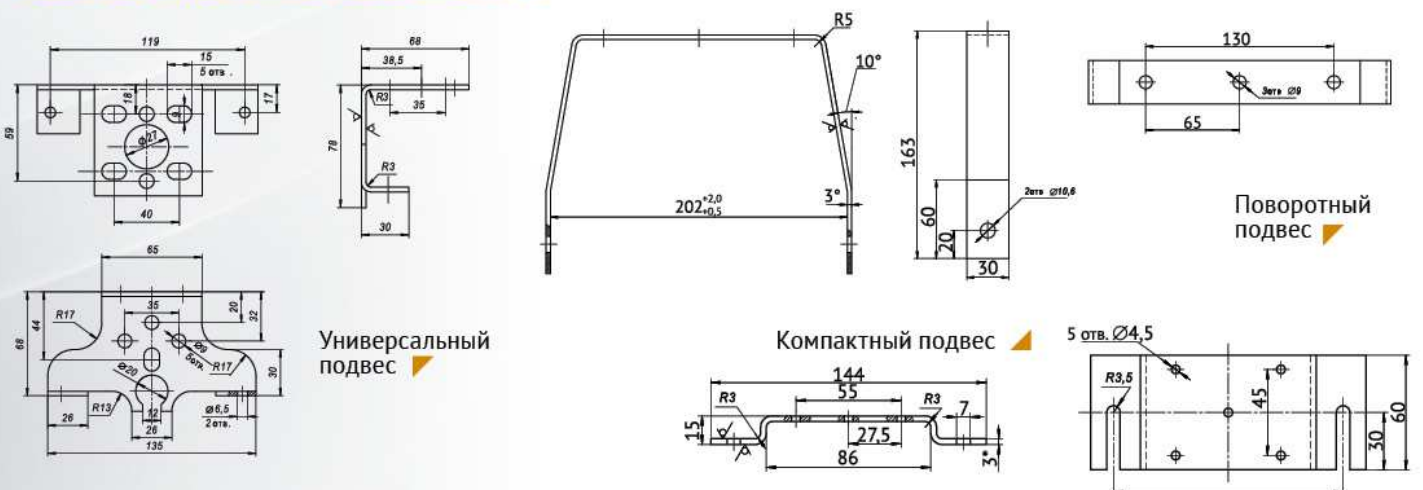


А; Б – на горизонтальную трубу;
В – на монтажный профиль;
Г – на вертикальную трубу

Д – на боковую стену
Ж – на потолок
З – на пол



КРЕПЕЖНЫЕ И ДОПОЛНИТЕЛЬНЫЕ ЭЛЕМЕНТЫ



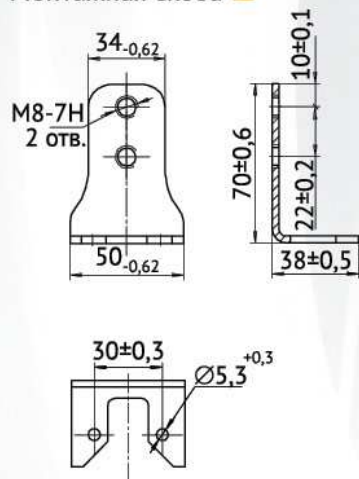


светильники для ламп накаливания, компактных люминесцентных и светодиодных ламп

СВЕТИЛЬНИКИ СЕРИИ НСП69 для ламп накаливания, КЛЛ и светодиодных ламп

КРЕПЕЖНЫЕ И ДОПОЛНИТЕЛЬНЫЕ ЭЛЕМЕНТЫ

Монтажная скоба



Монтажная муфта



Кабельный ввод



Для комбинированного подвеса (рис. Г вариантов установки) при монтаже светильника с вводной коробкой сбоку на вертикальную трубу G3/4

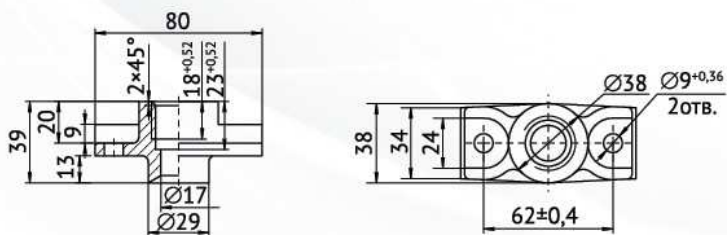
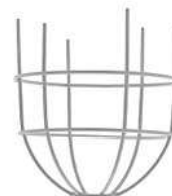


Для транзитного электрического присоединения светильника с вводной коробкой сбоку

Отражатель

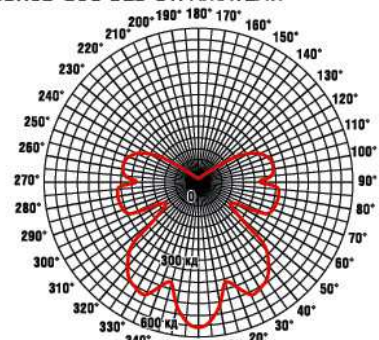


Защитная сетка



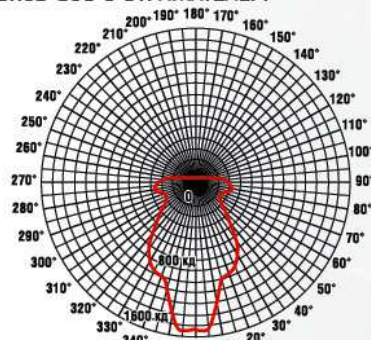
СВЕТОТЕХНИЧЕСКИЕ ХАРАКТЕРИСТИКИ

КРИВАЯ СИЛЫ СВЕТА НСП69-300 БЕЗ ОТРАЖАТЕЛЯ



α	I кд
0	572
10	480
20	435
30	480
40	420
50	180
60	180
70	300
80	305
90	233
100	293
110	270
120	210
130	90
140	15
150	15
160	14
170	14
180	11

КРИВАЯ СИЛЫ СВЕТА НСП69-300 С ОТРАЖАТЕЛЕМ



α	I кд
0	1562
10	1360
20	1040
30	880
40	560
50	320
60	260
70	330
80	386
90	285
100	24
110	18
120	14
130	13
140	10
150	10
160	9
170	8
180	8

Тип КСС – Д
Класс светораспределения – Н

Тип КСС – Г
Класс светораспределения – П