

ЭТП



ОМСК

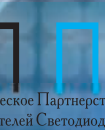
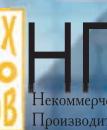


ПРОИЗВОДИТЕЛЬНОЕ ОБЪЕДИНЕНИЕ «ЭЛЕКТРОТОЧПРИБОР»



**ЭНЕРГОСБЕРЕЖЕНИЕ
БЕЗОПАСНОСТЬ
НАДЕЖНОСТЬ**

**СВЕТИЛЬНИКИ
ПРОМЫШЛЕННЫЕ
СВЕТОДИОДНЫЕ**



НП ПСС
Некоммерческое Партнерство
Производителей Светодиодов и Систем на их основе

70
лет



Омское производственное объединение «Электроточприбор» – одно из ведущих предприятий приборостроения с 70-летней историей, уже в 2008 году, в числе первых в России, освоило серийное производство промышленных светодиодных светильников, в т.ч. взрывозащищенного исполнения.

Номенклатура выпускаемых светильников с учетом мощностей, кривых светораспределения, способов подключения и крепления превышает 150 исполнений, из которых легко выбрать оптимальный вариант для конкретных условий. Отличаясь сверхнизким энергопотреблением (в 7 – 10 раз экономичнее ламп накаливания, и в 3 – 5 раз газоразрядных), высокой устойчивостью к механическим воздействиям и низким температурам, отсутствием необходимости технического обслуживания в течение всего срока эксплуатации (10 лет и более), наши светильники уже завоевали признание газовиков, нефтяников и шахтеров.

Наши светодиодные светильники были применены при проведении реконструкции освещения Муравленковского ГПЗ, объектов Губкинского ГПК и Томскнефтехима, а также других предприятий России, Украины и Казахстана.

Трехлетний опыт использования наших взрывозащищенных светильников ССП01 «Луна» и «Маяк» на мобильных буровых установках, подъемных агрегатах производства ОАО "Кунгурский машиностроительный завод", ООО «Идель Нефтемаш», ОАО «ПО «ЕлАЗ», ОАО "Ишимбайский машиностроительный завод" и других показал, что практически прекратились простои оборудования из-за отказа осветительных приборов. Применение светильников ССП01-4 для освещения рабочей площадки скважины на мобильных буровых позволило улучшить освещенность и снизить в 10 раз энергопотребление.

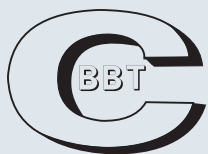
Мы готовы выполнить необходимые светотехнические расчеты и предоставить технико-экономическое обоснование для проектов с применением светодиодных светильников производства «Электроточприбор». В настоящий момент в разработке находится программно-технический комплекс для создания интеллектуальных сетей светодиодного освещения промышленных предприятий, автодорог, тоннелей, мостов, населенных пунктов с использованием последних достижений отечественной техники. Совместно с нашими партнерами можем предложить комплексные решения по модернизации систем освещения существующих объектов, а также новых «под ключ».



ССП01-4, ООО Черногорнефтесервис



ССП01-5, подъемный агрегат АПРС-40



ИСО 9001
Система менеджмента
сертифицирована



Сертификат СДС
ГАЗПРОМСЕРТ



**СОДЕРЖАНИЕ**

1	Светильники энергосберегающие светодиодные взрывозащищенного и общепромышленного исполнения	2
	Серия светодиодных промышленных светильников ССП01 «Луна»	2
	Светильник ССП01-4.....	4
	Светильник ССП01-8.....	7
	Светильник ССП01-12.....	10
	Светильник ССП01-20.....	13
	Аксессуары для светильников ССП01.....	18
	Серия светодиодных промышленных светильников ССП01 «Маяк»	25
	Светильник ССП01-5.....	26
	Аксессуары для светильника ССП01 «Маяк».....	29
	Светильник светодиодный промышленный ССП03 «Шмель»	30
2	Светильники светодиодные индивидуальные СГГ-10 «Эльф»	33
3	Светильники светодиодные взрывозащищенные ССР1	34
4	Светильники светодиодные уличные ССП01-Street	36
5	Светильники светодиодные общего назначения	38
	Светильник ССБ10.....	38
	Светильник ССБ11.....	39



Светильники светодиодные промышленные

ТУ 3146-042-71064713-2008

ЭНЕРГОСБЕРЕГАЮЩИЕ

**ИСПОЛНЕНИЕ:
ВЗРЫВОБЕЗОПАСНОЕ
ОБЩЕПРОМЫШЛЕННОЕ**

**РАБОТАЮТ В ШИРОКОМ ДИАПАЗОНЕ ТЕМПЕРАТУР
ОТ МИНУС 60°С ДО ПЛЮС 40°С**

УСТОЙЧИВЫ К ВИБРАЦИИ И ПЕРЕПАДАМ НАПРЯЖЕНИЯ

**50 000 ЧАСОВ НЕПРЕРЫВНОЙ РАБОТЫ
НЕ ТРЕБУЮТ ТЕХНИЧЕСКОГО ОБСЛУЖИВАНИЯ**

**ПРЕДНАЗНАЧЕНЫ ДЛЯ ОСВЕЩЕНИЯ:
ПРОМЫШЛЕННЫХ ОБЪЕКТОВ
ПОДЗЕМНЫХ КОММУНИКАЦИЙ
АРХИТЕКТУРНОГО ОСВЕЩЕНИЯ**



CREE

OSRAM

OPT GAN



ССП01-4

ССП01-8

ССП01-12

ССП01-20

ССП01-20 с КСВ

Конструкция светильника защищена патентом № 99591 с приоритетом от 23.04.2010 г.
Диплом № 2010550102301 Программы "100 лучших товаров России", 2010 г.

**Таблица технических характеристик**

Наименование параметра	ССП01-4	ССП01-8	ССП01-12	ССП01-20
Вид и уровень взрывозащиты	1ExsIIBT5 X			
Количество светодиодов и их мощность, Вт	4x3	8x3	12x3	20x3
Световой поток, лм	1100	2200	3300	5500
Напряжение питания, В	220 переменного или постоянного тока 24 постоянного тока			
Степень защиты от внешних воздействий	IP67			
Климатическое исполнение	УХЛ1			
Условия эксплуатации: - температура окружающей среды, °С - относительная влажность окружающего воздуха	От минус 60°С до плюс 40°С до 100% при температуре 25°С			
Класс светораспределения	П			
Тип кривой силы света	К			
Габаритные размеры, мм	129 × 279 × 115	209 × 279 × 115	289 × 279 × 115	449 × 279 × 115
Масса/масса с КСВ-1(2), кг	3,4/3,7	5,2/5,5	7,0/7,3	10,5/10,8

Энергопотребление в 6-7 раз меньше, чем у светильников на основе ламп накаливания и галогенных ламп.

1. Каждая модификация может быть выполнена как взрывозащищенного исполнения, так и общепромышленного.
2. Каждая модификация взрывозащищенного исполнения по отдельному заказу может быть выполнена с присоединительной коробкой КСВ-1 или КСВ-2.
3. По заказу потребителя светильники могут быть изготовлены с другими типами рефлекторов (отражателей): концентрирующим - К или рассеивающим - Р (кроме светильника ССП01-4).
4. На светильниках возможна установка защитной решетки и ручки для проведения мобильных работ. Светильники могут поставляться с различными вариантами крепления: на горизонтальной и вертикальной поверхностях, на трубу и поворотное крепление.
5. Светильники общепромышленного исполнения могут комплектоваться пластмассовыми присоединительными коробками по спецзаказу.

Сертификат соответствия № РОСС RU.МГ07.В00344
Разрешение № РРС 00-34426

Сертификат СДС ГАЗПРОМСЕРТ № ГО00.RU.1135.H00093, действует до 25.02.2017



Промышленный энергосберегающий светодиодный светильник ССП01-4

Назначение:

Светильники предназначены для освещения помещений промышленных и производственных зданий и наружного освещения, в т.ч. в местах с потенциально взрывоопасной газовой средой во взрывоопасных зонах класса 1 или 2 по классификации ГОСТ Р 51330.9.

Взрывозащищенное исполнение: 1ExsIIBT5 X.

Степень защиты от внешних воздействий: IP67.

Источники света – светодиоды белого свечения.

По заказу потребителя светильники могут быть изготовлены с нестандартными отражателями (рефлекторами).

При заказе светильника с нестандартным отражателем к условному обозначению добавляется буква К – для концентрирующих отражателей.

Например: ССП01-4х3-024-УХЛ1 –К.

По отдельному заказу возможно исполнение взрывозащищенного светильника с коробкой соединительной взрывозащищенной КСВ-1 для индивидуального, либо КСВ-2 для транзитного соединения.

Каждая модификация из таблицы может быть выполнена как взрывозащищенного исполнения, так и общепромышленного. К условному обозначению общепромышленных светильников добавляется «ОП», например: ССП01-4х3-220-УХЛ1-ОП.



Таблица технических характеристик

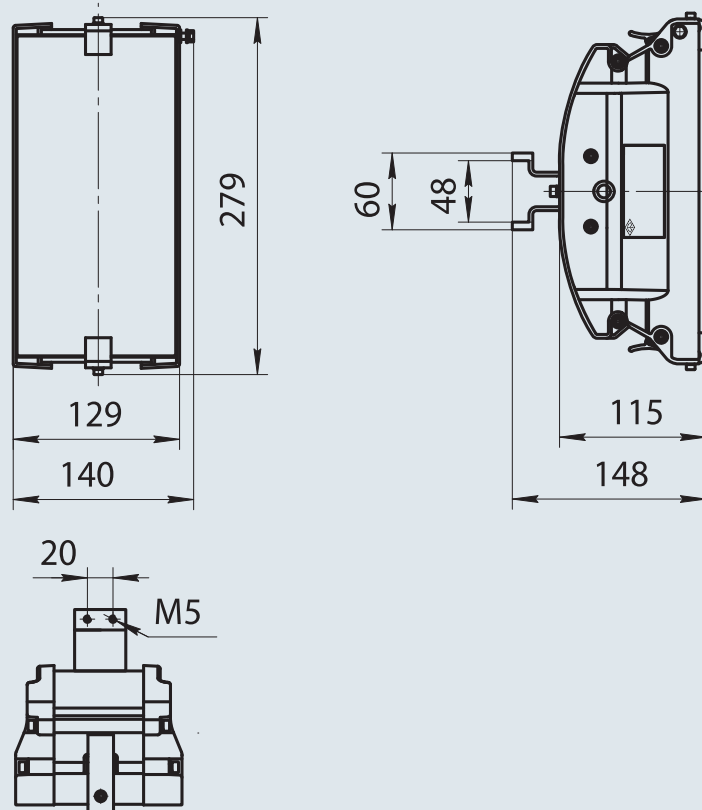
Параметр	ССП01-4х3-024	ССП01-4х3-220
Напряжение питания, В	24 (-20/+80)% постоянного тока	220 ±20% переменного или постоянного тока
Потребляемая мощность, Вт	12	14
Световой поток, лм	1100	
Класс светораспределения	П	
Тип кривой силы света	К	
Климатическое исполнение	УХЛ1	
Осевая сила света, кд	900	
Осевая сила света, кд с концентрирующим отражателем	5000	
Класс защиты от поражения электрическим током	I	
Группа механического исполнения	М6 (выдерживает ВВФ группы М20)	
Диапазон рабочих температур, °С	От минус 60°С до 40°С	
Масса/масса с КСВ, кг	3,4 / 3,7	
Габаритные размеры*, мм	129 × 279 × 115	
Срок службы, лет	10	
Ресурс, ч**	50000	
Аналог лампы накаливания, Вт	100	

* Габаритная длина светильников с КСВ-1 и КСВ-2 увеличивается на 54 мм.

** Снижение светового потока не более чем на 25%.



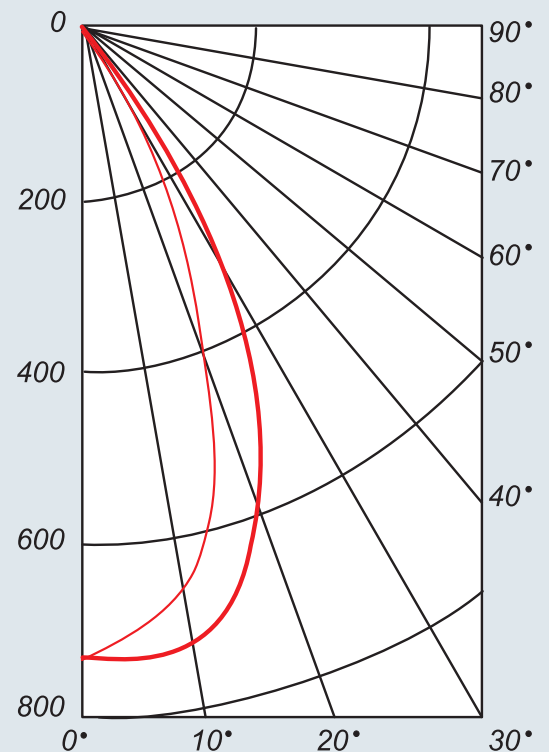
Габаритные размеры светильника ССП01-4



Освещенность и размер светового пятна поверхности в зависимости от высоты подвеса ССП01-4

Высота, м	Осевая освещенность, лк	Размер светового пятна	
		длина, м	ширина, м
1	900	1,3	0,9
2	225	2,6	1,9
3	100	3,9	2,8
4	56	5,2	3,7
5	36	6,5	4,7
6	25	7,8	5,6
7	18	9,1	6,5
8	14	10,4	7,5
9	11	11,7	8,4
10	9	13,0	9,3
11	7	14,3	10,3
12	6	15,6	11,2
13	5	16,9	12,1
14	5	18,2	13,1
15	4	19,5	14,0

Кривые силы света (в двух плоскостях)

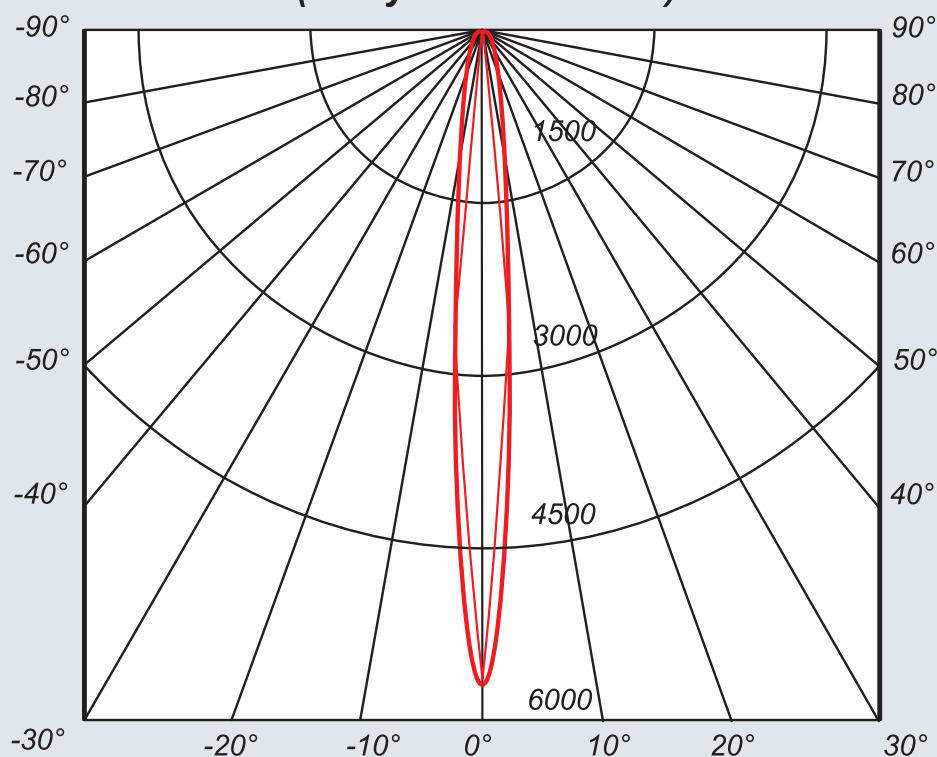




Освещенность и размер светового пятна в зависимости от высоты подвеса ССП01-4 с концентрирующим рефлектором

Высота, м	Осевая освещенность, лк	Размер светового пятна	
		длина, м	ширина, м
1	5000	1,1	0,8
2	1250	2,1	1,7
3	556	3,0	2,5
4	313	3,9	3,4
5	200	4,9	4,2
6	139	5,8	5,1
7	102	6,7	5,9
8	78	7,7	6,8
9	62	8,6	7,6
10	50	9,5	8,5
11	41	10,5	9,3
12	35	11,4	10,2
13	30	12,3	11,0
14	26	13,3	11,9
15	22	14,2	12,7

**Кривые силы света
(в двух плоскостях)**





Промышленный энергосберегающий светодиодный светильник ССП01-8

Назначение:

Светильники предназначены для освещения помещений промышленных и производственных зданий и наружного освещения, в т.ч. в местах с потенциально взрывоопасной газовой средой во взрывоопасных зонах класса 1 или 2 по классификации ГОСТ Р 51330.9.

Взрывозащищенное исполнение: 1ExsII BT5 X.

Степень защиты от внешних воздействий: IP67.

Источники света – светодиоды белого свечения.

По заказу потребителя светильники могут быть изготовлены с нестандартными отражателями (рефлекторами).

При заказе светильника с нестандартным отражателем к условному обозначению добавляется буква К – для концентрирующих или Р – для рассеивающих отражателей.

Например: ССП01-8x3-024-УХЛ1 – Р.

По отдельному заказу возможно исполнение взрывозащищенного светильника с коробкой соединительной взрывозащищенной КСВ-1 для индивидуального, либо КСВ-2 для транзитного соединения.

На светильники серии «Луна» возможна установка защитной решетки и ручки для проведения мобильных работ. Светильники могут поставляться с различными вариантами крепления: на горизонтальной и вертикальной поверхностях, на трубу и поворотное крепление.

Каждая модификация из таблицы может быть выполнена как взрывозащищенного исполнения, так и общепромышленного. К условному обозначению общепромышленных светильников добавляется «ОП», например: ССП01-8x3-220-УХЛ1-ОП.



Таблица технических характеристик

Параметр	ССП01-8x3-024	ССП01-8x3-220
Напряжение питания, В	24 (-20/+80)% постоянного тока	220 ±20% переменного или постоянного тока
Потребляемая мощность, Вт	24	28
Световой поток, лм	2200	
Класс светораспределения	П	
Тип кривой силы света	К	
Климатическое исполнение	УХЛ1	
Осевая сила света, кд	1800	
Класс защиты от поражения электрическим током	I	
Группа механического исполнения	M6	
Диапазон рабочих температур, °С	От минус 60°С до плюс 40°С	
Масса/масса с КСВ, кг	5,2 /5,5	
Габаритные размеры*, мм	209 × 279 × 115	
Срок службы, лет	10	
Ресурс, ч**	50 000	
Аналог лампы накаливания, Вт	150	

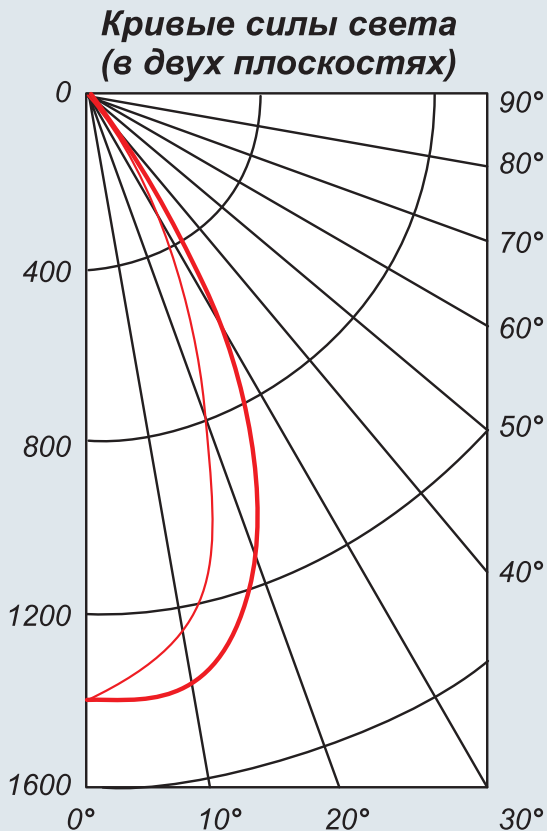
* Габаритная длина светильников с КСВ-1 и КСВ-2 увеличивается на 54 мм.

** Снижение светового потока не более чем на 25%.



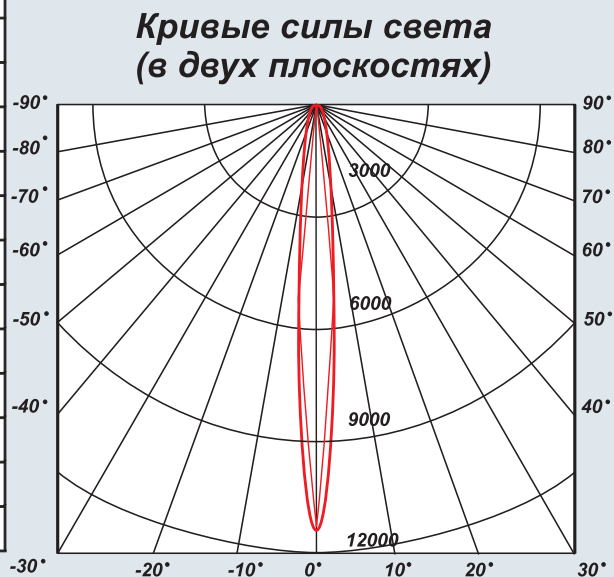
Освещенность и размер светового пятна в зависимости от высоты подвеса ССП01-8

Высота, м	Осевая освещенность, лк	Размер светового пятна	
		длина, м	ширина, м
1	1800	1,4	0,9
2	450	2,7	1,9
3	200	4,0	2,8
4	113	5,3	3,7
5	72	6,6	4,7
6	50	7,9	5,6
7	37	9,2	6,5
8	28	10,5	7,5
9	22	11,8	8,4
10	18	13,1	9,3
11	15	14,4	10,3
12	13	15,7	11,2
13	11	17,0	12,1
14	9	18,3	13,1
15	8	19,6	14,0



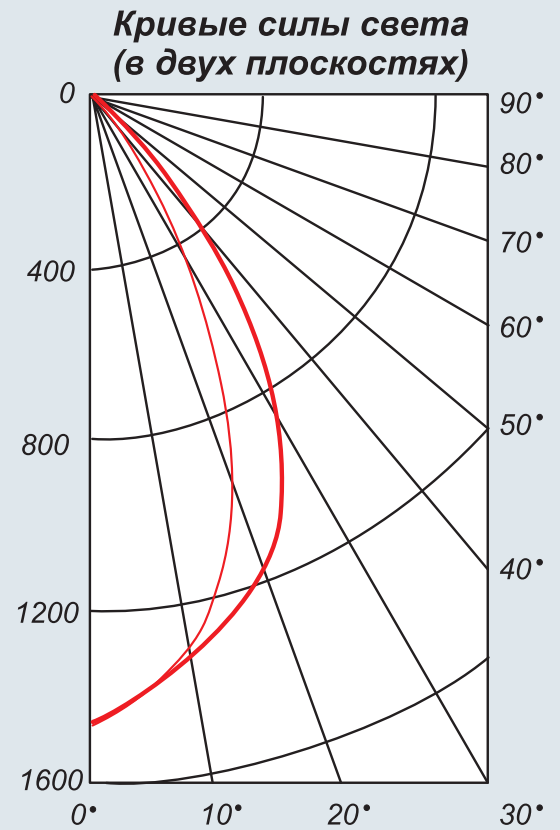
Освещенность и размер светового пятна в зависимости от высоты подвеса ССП01-8 с концентрирующим рефлектором

Высота, м	Осевая освещенность, лк	Размер светового пятна	
		длина, м	ширина, м
1	10 000	1,1	0,8
2	2500	2,1	1,7
3	1111	3,0	2,5
4	625	3,9	3,4
5	400	4,9	4,2
6	278	5,8	5,1
7	204	6,7	5,9
8	156	7,7	6,8
9	123	8,6	7,6
10	100	9,5	8,5
11	83	10,5	9,3
12	69	11,4	10,2
13	59	12,3	11,0
14	51	13,3	11,9
15	44	14,2	12,7

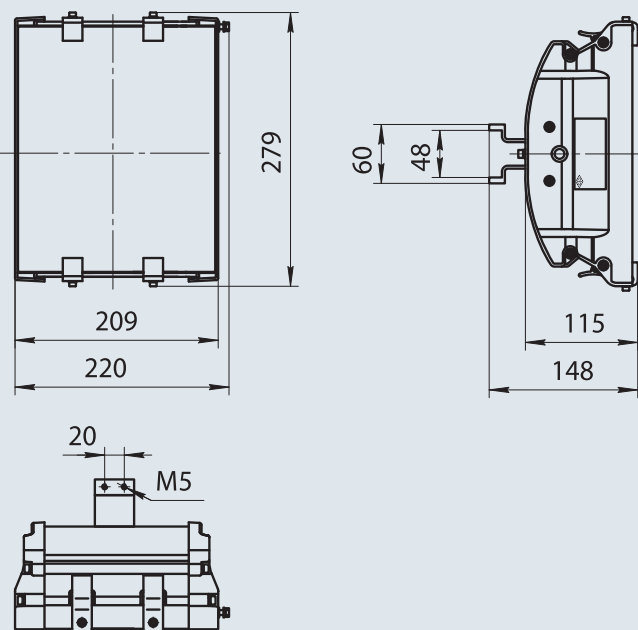


Освещенность и размер светового пятна в зависимости от высоты подвеса ССП01-8 с рассеивающим рефлектором

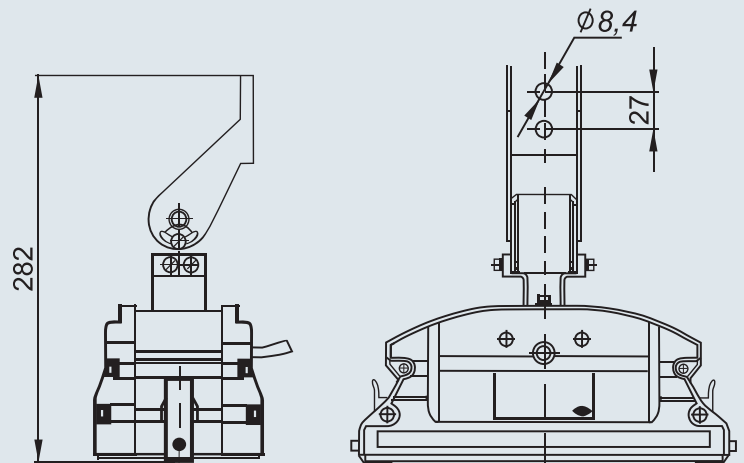
Высота, м	Осевая освещенность, лк	Размер светового пятна	
		длина, м	ширина, м
1	1400	1,8	1,3
2	350	3,5	2,7
3	156	5,3	4,0
4	88	7,0	5,4
5	56	8,8	6,7
6	39	10,5	8,1
7	29	12,2	9,4
8	22	14,0	10,8
9	17	15,7	12,1
10	14	17,5	13,5
11	12	19,2	14,8
12	10	20,9	16,2
13	8	22,7	17,5
14	7	24,4	18,9
15	6	26,1	20,2



Габаритные размеры светильника ССП01-8



Поворотный кронштейн для крепления светильников ССП01-4 и ССП01-8





Промышленный энергосберегающий светодиодный светильник ССП01-12

Назначение:

Светильники предназначены для освещения помещений промышленных и производственных зданий и наружного освещения, в т.ч. в местах с потенциально взрывоопасной газовой средой во взрывоопасных зонах класса 1 или 2 по классификации ГОСТ Р 51330.9.

Взрывозащищенное исполнение: 1ExsII BT5 X.

Степень защиты от внешних воздействий: IP67.

Источники света – светодиоды белого света.

По заказу потребителя светильники могут быть изготовлены с нестандартными отражателями (рефлекторами).

При заказе светильника с нестандартным отражателем к условному обозначению добавляется буква К – для концентрирующих или Р – для рассеивающих отражателей. Например: ССП01-12х3-024-УХЛ1-Р.

По отдельному заказу возможно исполнение взрывозащищенного светильника с коробкой соединительной взрывозащищенной КСВ-1 для индивидуального, либо КСВ-2 для транзитного соединения.

На светильники серии «Луна» возможна установка защитной решетки и ручки для проведения мобильных работ. Светильники могут поставляться с различными вариантами крепления: на горизонтальной и вертикальной поверхностях, на трубу и поворотное крепление.

Каждая модификация из таблицы может быть выполнена как взрывозащищенного исполнения, так и общепромышленного. К условному обозначению общепромышленных светильников добавляется «ОП», например: ССП01-12х3-220-УХЛ1-ОП.



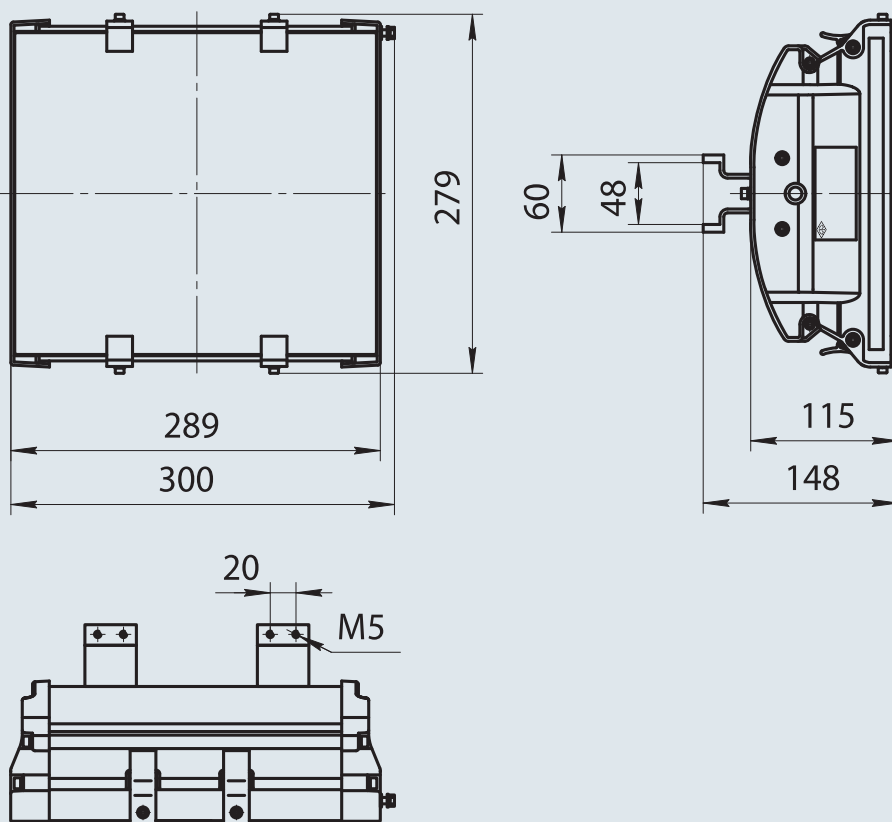
Таблица технических характеристик

Параметр	ССП01-12×3-024	ССП01-12×3-220
Напряжение питания, В	24 (-20/+80)% постоянного тока	220 ±20% переменного или постоянного тока
Потребляемая мощность, Вт	36	42
Световой поток, лм	3300	
Класс светораспределения	П	
Тип кривой силы света	К	
Климатическое исполнение	УХЛ1	
Осевая сила света, кд	2700	
Класс защиты от поражения электрическим током	I	
Группа механического исполнения	М6 (выдерживает ВВФ группы М20)	
Диапазон рабочих температур, °С	От минус 60°С до плюс 40°С	
Масса/масса с КСВ, кг	7/7,3	
Габаритные размеры*, мм	289×279×115	
Срок службы, лет	10	
Ресурс, ч**	50 000	

* Габаритная длина светильников с КСВ-1 и КСВ-2 увеличивается на 54 мм.

** Снижение светового потока не более чем на 25%.

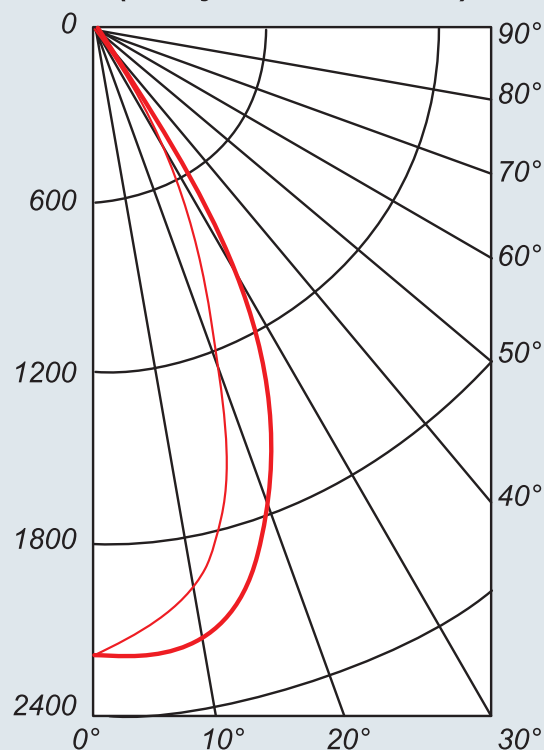
Габаритные размеры светильника ССП01-12



Освещенность и размер светового пятна поверхности в зависимости от высоты подвеса ССП01-12

Высота, м	Осевая освещенность, лк	Размер светового пятна	
		длина, м	ширина, м
1	2700	1,4	0,9
2	675	2,7	1,9
3	300	4,0	2,8
4	169	5,3	3,7
5	108	6,6	4,7
6	75	7,9	5,6
7	55	9,2	6,5
8	42	10,5	7,5
9	33	11,8	8,4
10	27	13,1	9,3
11	22	14,4	10,3
12	19	15,7	11,2
13	16	17,0	12,1
14	14	18,3	13,1
15	12	19,6	14,0

Кривые силы света (в двух плоскостях)

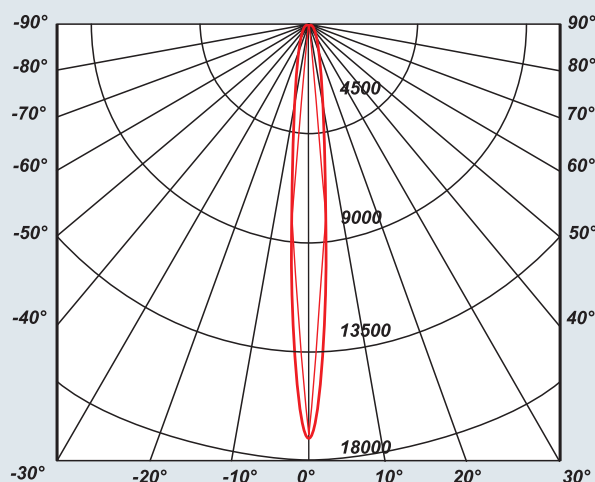




Освещенность и размер светового пятна в зависимости от высоты подвеса ССП01-12 с концентрирующим рефлектором

Высота, м	Осевая освещенность, лк	Размер светового пятна	
		длина, м	ширина, м
1	15 000	1,1	0,8
2	3750	2,1	1,7
3	1667	3,0	2,5
4	938	3,9	3,4
5	600	4,9	4,2
6	417	5,8	5,1
7	306	6,7	5,9
8	234	7,7	6,8
9	185	8,6	7,6
10	150	9,5	8,5
11	124	10,5	9,3
12	104	11,4	10,2
13	89	12,3	11,0
14	77	13,3	11,9
15	67	14,2	12,7

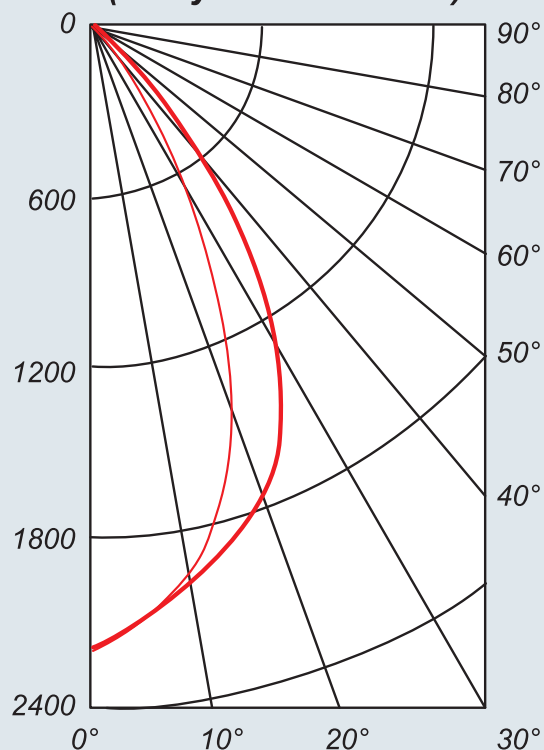
Кривые силы света (в двух плоскостях)



Освещенность и размер светового пятна в зависимости от высоты подвеса ССП01-12 с рассеивающим рефлектором

Высота, м	Осевая освещенность, лк	Размер светового пятна	
		длина, м	ширина, м
1	2100	1,9	1,3
2	525	3,6	2,7
3	233	5,4	4,0
4	131	7,1	5,4
5	84	8,8	6,7
6	58	10,6	8,1
7	43	12,3	9,4
8	33	14,0	10,8
9	26	15,8	12,1
10	21	17,5	13,5
11	17	19,3	14,8
12	15	21,0	16,2
13	12	22,7	17,5
14	11	24,5	18,9
15	9	26,2	20,2

Кривые силы света (в двух плоскостях)



Промышленный энергосберегающий светодиодный светильник ССП01-20

Назначение:

Светильники предназначены для освещения помещений промышленных и производственных зданий и наружного освещения, в т.ч. в местах с потенциально взрывоопасной газовой средой во взрывоопасных зонах класса 1 или 2 по классификации ГОСТ Р 51330.9.

Взрывозащищенное исполнение: 1ExsIIBT5 X.

Степень защиты от внешних воздействий: IP67.

Источники света – светодиоды белого свечения.

По заказу потребителя светильники могут быть изготовлены с нестандартными отражателями (рефлекторами).

При заказе светильника с нестандартным отражателем к условному обозначению добавляется буква К – для концентрирующих или Р – для рассеивающих отражателей. Например: ССП01-20х3-024-УХЛ1 – Р.

По отдельному заказу возможно исполнение взрывозащищенного светильника с коробкой соединительной взрывозащищенной КСВ-1 для индивидуального, либо КСВ-2 для транзитного соединения. На светильники серии «Луна» возможна установка защитной решетки и ручки для проведения мобильных работ. Светильники могут поставляться с различными вариантами крепления: на горизонтальной и вертикальной поверхностях, на трубу и поворотное крепление.

Каждая модификация из таблицы может быть выполнена как взрывозащищенного исполнения, так и общепромышленного. К условному обозначению общепромышленных светильников добавляется «ОП», например: ССП01-20х3-220-УХЛ1-ОП.



Таблица технических характеристик

Параметр	ССП01-20×3-024	ССП01-20×3-220
Напряжение питания, В	24 (-20/+80)% постоянного тока	220 ±20% переменного или постоянного тока
Потребляемая мощность, Вт	60	70
Световой поток, лм	5500	
Класс светораспределения	П	
Тип кривой силы света	К	
Климатическое исполнение	УХЛ1	
Осевая сила света, кд	4500	
Класс защиты от поражения электрическим током	I	
Группа механического исполнения	М6 (выдерживает ВВФ группы М20)	
Диапазон рабочих температур, °С	От минус 60°С до плюс 40°С	
Масса/масса с КСВ, кг	10,5/10,8	
Габаритные размеры*, мм	449×279×115	
Срок службы, лет	10	
Ресурс, ч**	50 000	

* Габаритная длина светильников с КСВ-1 и КСВ-2 увеличивается на 54 мм.

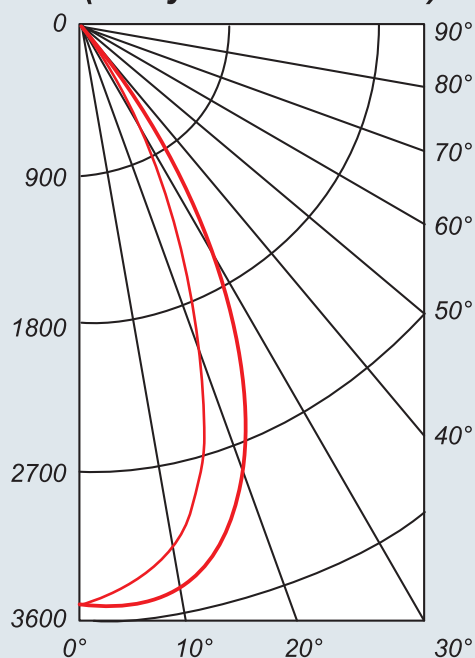
** Снижение светового потока не более чем на 25%.



**Освещенность и размер светового пятна
в зависимости от высоты подвеса ССП01-20**

Высота, м	Осевая освещенность, лк	Размер светового пятна	
		длина, м	ширина, м
1	4500	1,5	0,9
2	1125	2,8	1,9
3	500	4,1	2,8
4	281	5,4	3,7
5	180	6,7	4,7
6	125	8,0	5,6
7	92	9,3	6,5
8	70	10,6	7,5
9	56	11,9	8,4
10	45	13,2	9,3
11	37	14,5	10,3
12	31	15,8	11,2
13	27	17,1	12,1
14	23	18,4	13,1
15	20	19,7	14,0

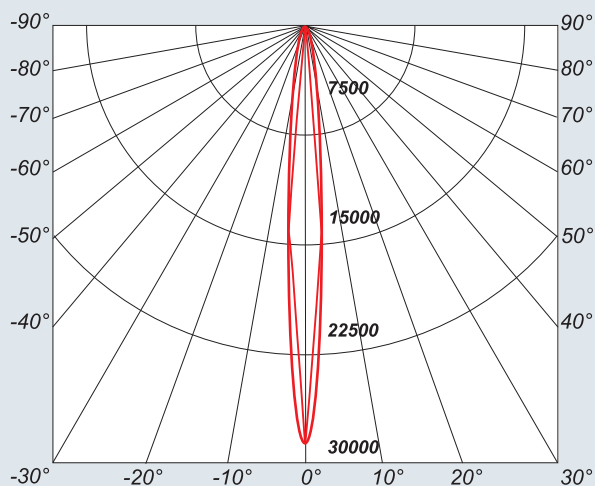
**Кривые силы света
(в двух плоскостях)**



**Освещенность и размер светового пятна
в зависимости от высоты подвеса ССП01-20
с концентрирующим рефлектором**

Высота, м	Осевая освещенность, лк	Размер светового пятна	
		длина, м	ширина, м
1	25 000	1,1	0,8
2	6250	2,1	1,7
3	2778	3,0	2,5
4	1563	3,9	3,4
5	1000	4,9	4,2
6	694	5,8	5,1
7	510	6,7	5,9
8	391	7,7	6,8
9	309	8,6	7,6
10	250	9,5	8,5
11	207	10,5	9,3
12	174	11,4	10,2
13	148	12,3	11,0
14	128	13,3	11,9
15	111	14,2	12,7

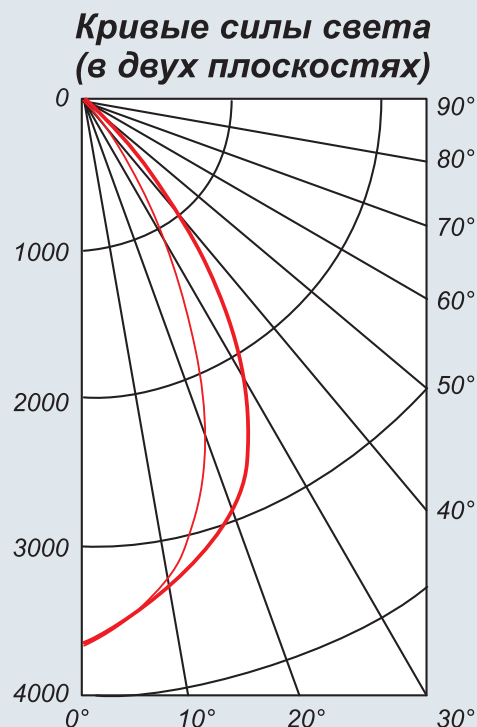
**Кривые силы света
(в двух плоскостях)**



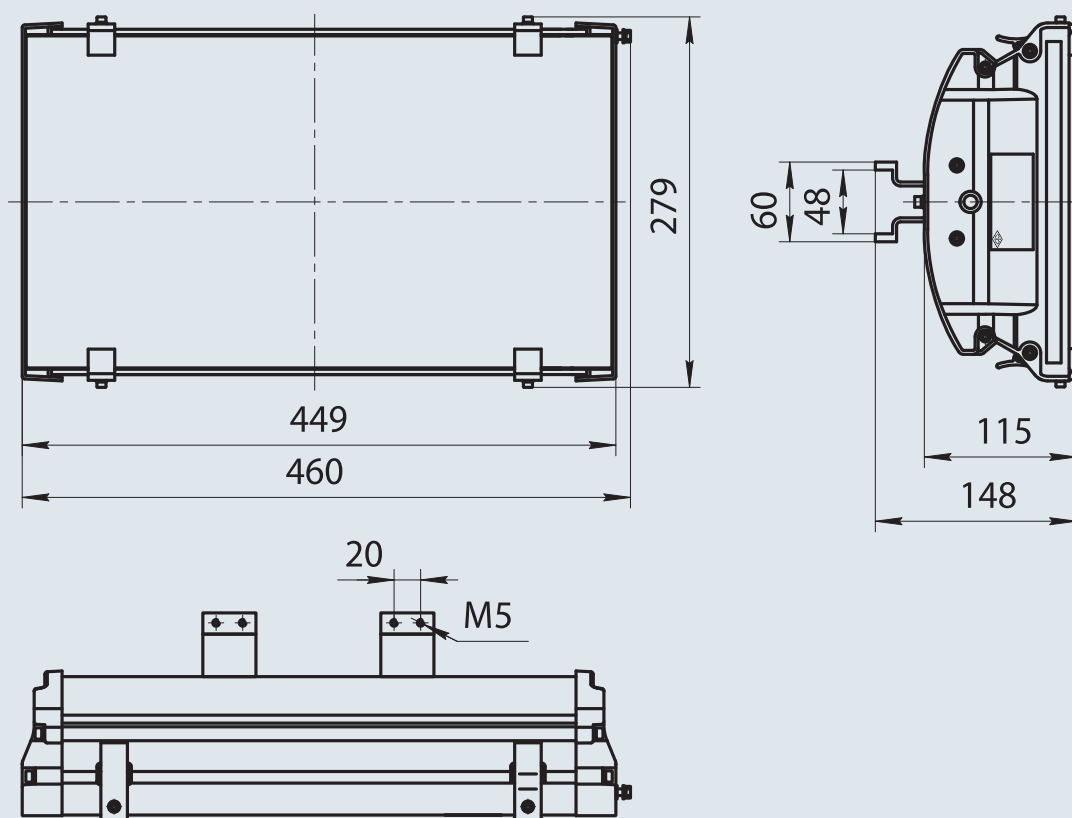


Освещенность и размер светового пятна в зависимости от высоты подвеса ССП01-20 с рассеивающим рефлектором

Высота, м	Осевая освещенность, лк	Размер светового пятна	
		длина, м	ширина, м
1	3500	1,9	1,3
2	875	3,7	2,7
3	389	5,4	4,0
4	219	7,2	5,4
5	140	8,9	6,7
6	97	10,6	8,1
7	71	12,4	9,4
8	55	14,1	10,8
9	43	15,9	12,1
10	35	17,6	13,5
11	29	19,3	14,8
12	24	21,1	16,2
13	21	22,8	17,5
14	18	24,6	18,9
15	16	26,3	20,2

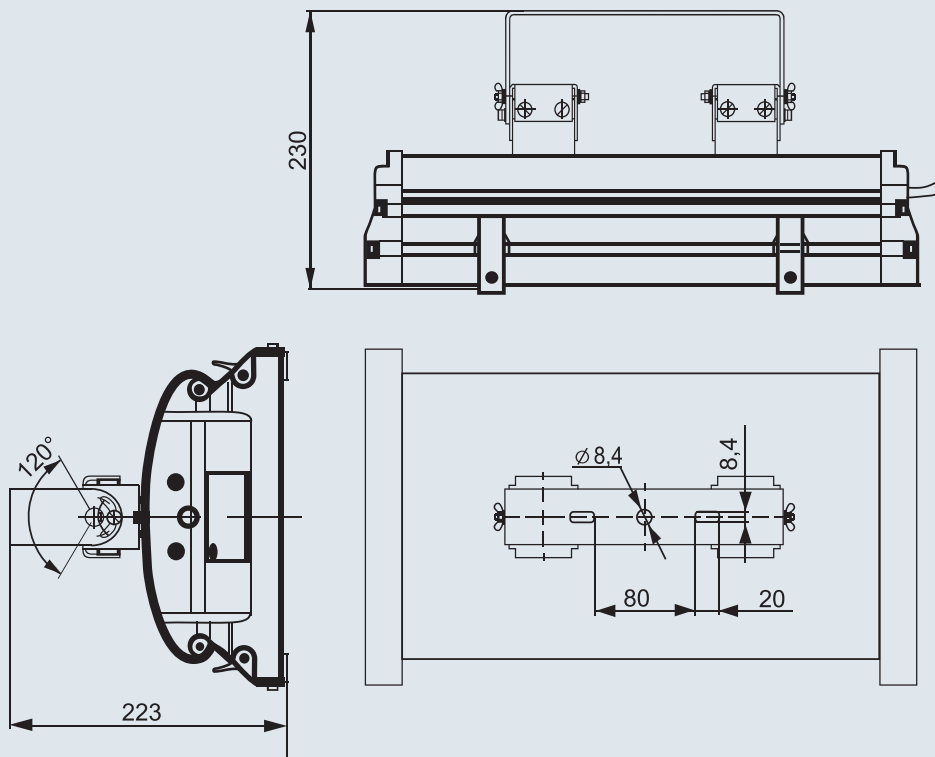


Габаритные размеры светильника ССП01-20



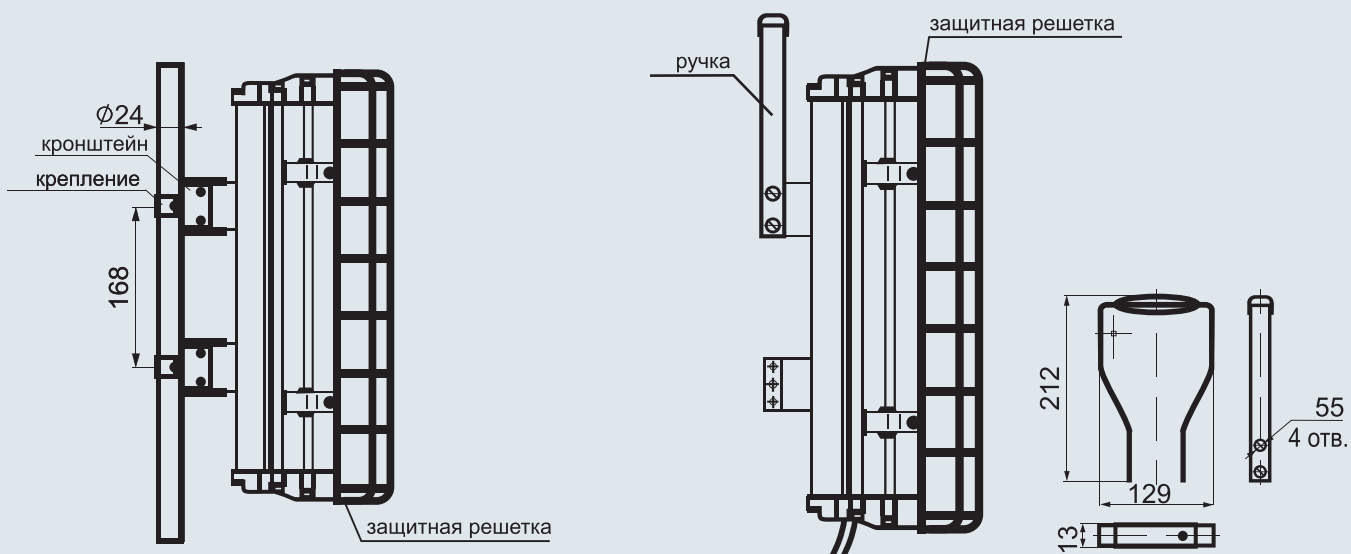


Крепления светильников ССП01-20 и ССП01-12: - поворотный кронштейн для крепления на горизонтальной и вертикальной поверхностях



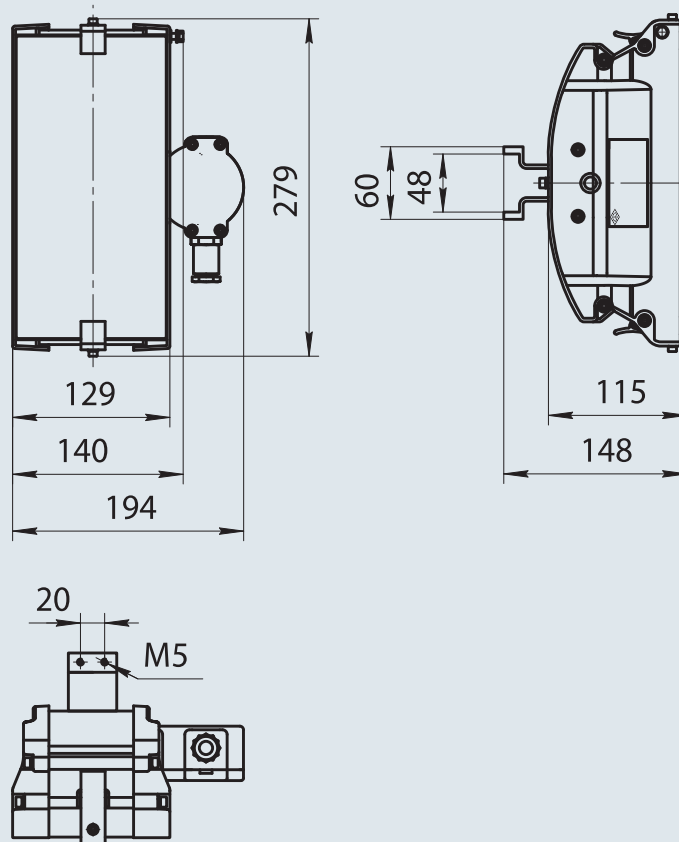
- вариант крепления светильника ССП01-20, снабженного защитной решеткой, к трубе

- светильник может комплектоваться ручкой для переноса

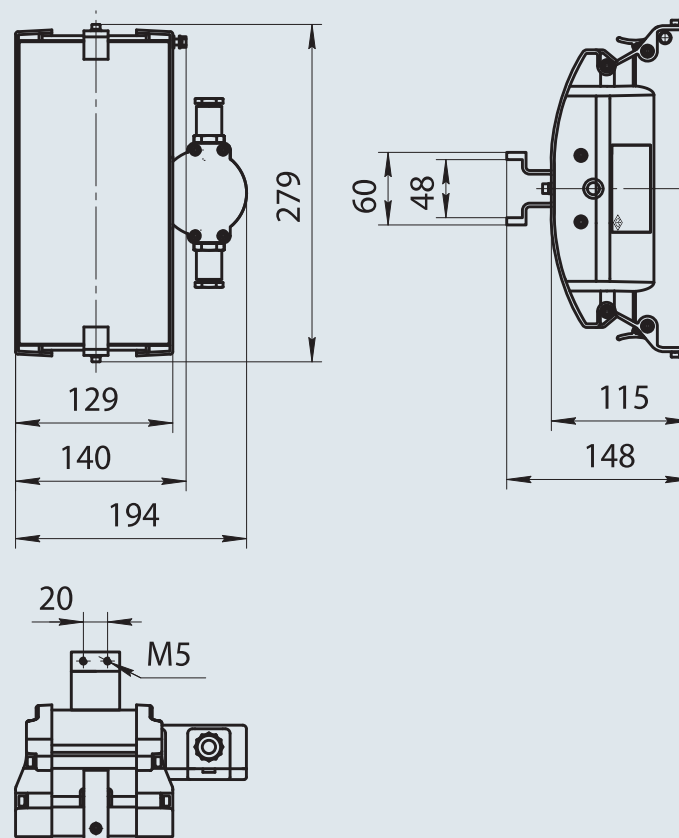




Габаритные размеры светильника ССП01-4 с КСВ-1



Габаритные размеры светильника ССП01-4 с КСВ-2





Аксессуары для светильников ССП01

Дополнительные приспособления к светильникам ССП01 для закрепления их различными способами поставляются комплектами. Содержимое комплектов различно и зависит от типа светильника (ССП01-4, ССП01-8, ССП01-12, ССП01-20) и способа крепления. Комплекты включают в себя все необходимые элементы крепления, используемые для присоединения аксессуаров к светильнику.

ВНИМАНИЕ!

Используются винты с головкой с внутренним шестигранником.

Для работы с аксессуарами необходимы имбусовые (шестигранные) ключи 4 мм и 3 мм.

Комплект № 1: крепление к плоской поверхности

Назначение:

Крепление светильника к любой плоской поверхности (потолку, стене и т. п.).

Комплекты в сборе со светильниками ССП01-4 и ССП01-12 изображены на рисунках 1 и 2 соответственно.



Рис. 1. Крепление к плоской поверхности светильников ССП01-4, ССП01-8

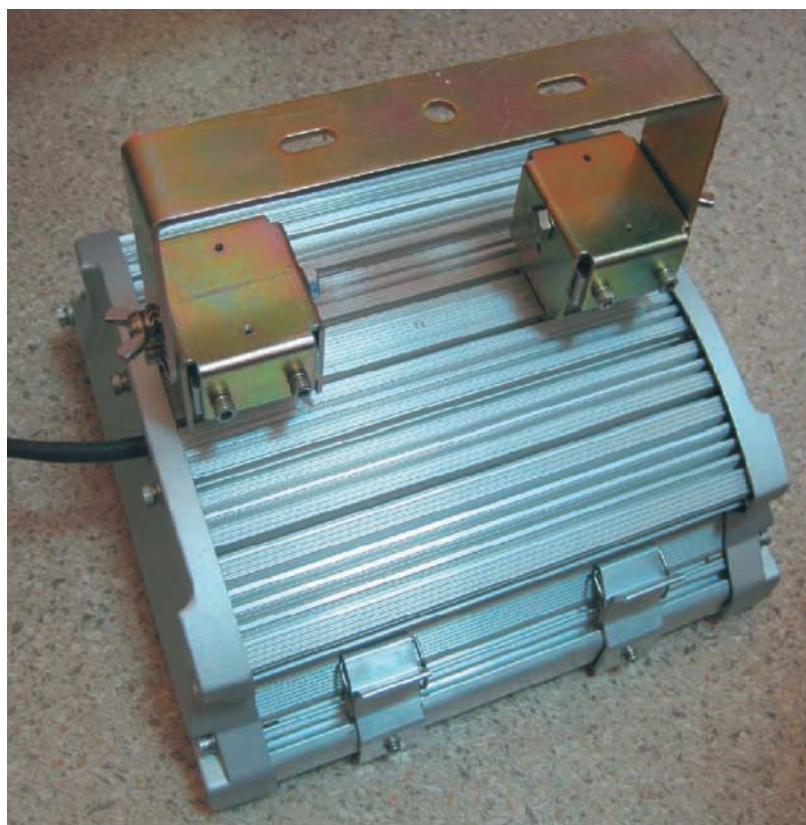


Рис. 2. Крепление к плоской поверхности светильников ССП01-12, ССП01-20

Присоединительные размеры определяются типом поворотной скобы, входящей в комплект (рис. 3 и 4)

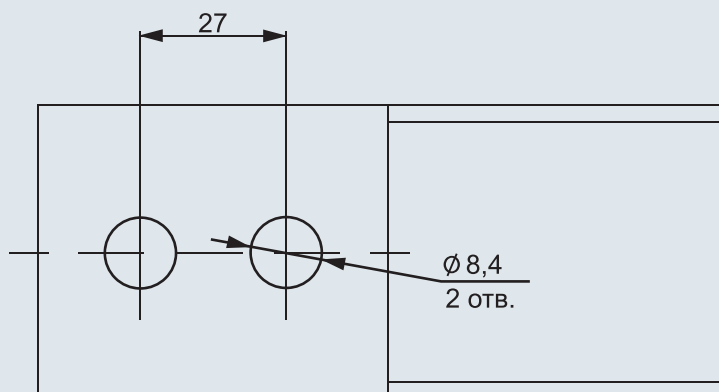


Рис. 3. Присоединительные размеры для крепления светильников ССП01-4, ССП01-8

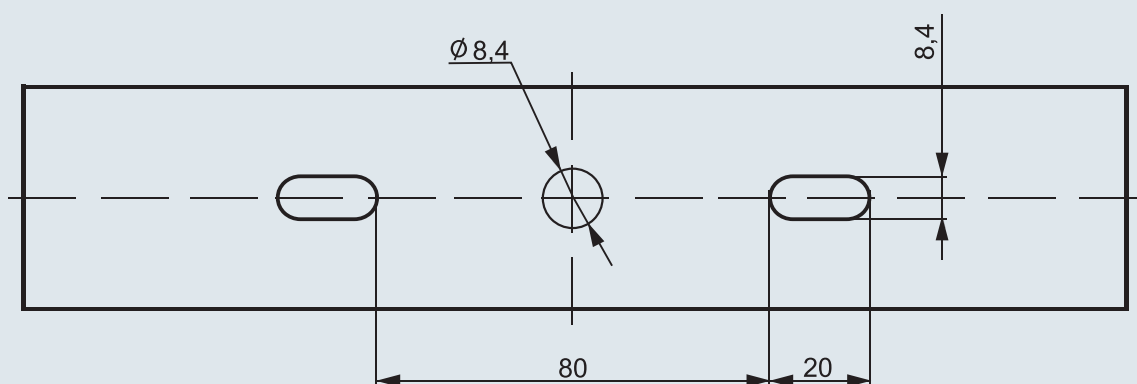


Рис. 4. Присоединительные размеры для крепления светильников ССП01-12, ССП01-20

Крепление позволяет менять угол наклона светильника на 90° для ССП01-4, ССП01-8 и 120° для ССП01-12, ССП01-20.

Состав комплекта

№	Комплектующие	Количество на светильник, шт.	
		ССП01-4, ССП01-8	ССП01-12, ССП01-20
1	Кронштейн универсальный	1	2
2	Скоба поворотная	-	1
3	Скоба поворотная малая	1	-
4	Болт М8х70	1	2
5	Винт М5х16	5	10
6	Гайка М8 (барашек)	1	2
7	Шайба 8 (стопорная)	1	2
8	Шайба 5 (гровер)	5	10
9	Шайба 8 (гровер)	1	2

Комплект № 2: крепление к трубе

Данный вид крепления представлен тремя вариантами, предназначенными для трех диапазонов диаметров труб:

- Комплект № 2: крепление к трубе \varnothing 12 – 17 мм;
- Комплект № 2.1: крепление к трубе \varnothing 17 – 22 мм;
- Комплект № 2.2: крепление к трубе \varnothing 22 – 27 мм.

Назначение:

Присоединение светильника к трубам или стержням с круглым сечением диаметром от 12 до 27 мм.

Состав комплекта

№	Комплектующие	Количество на светильник, шт.	
		ССП01-4, ССП01-8	ССП01-12, ССП01-20
1	Кронштейн универсальный	1	2
2	Скоба*	1	2
3	Болт М4х16	4	8
4	Винт М5х16	4	8
5	Шайба 5 (гровер)	4	8
6	Шайба 4 (гровер)	4	8

* Комплекты № 2, № 2.1 и № 2.2 различаются размерами скобы.

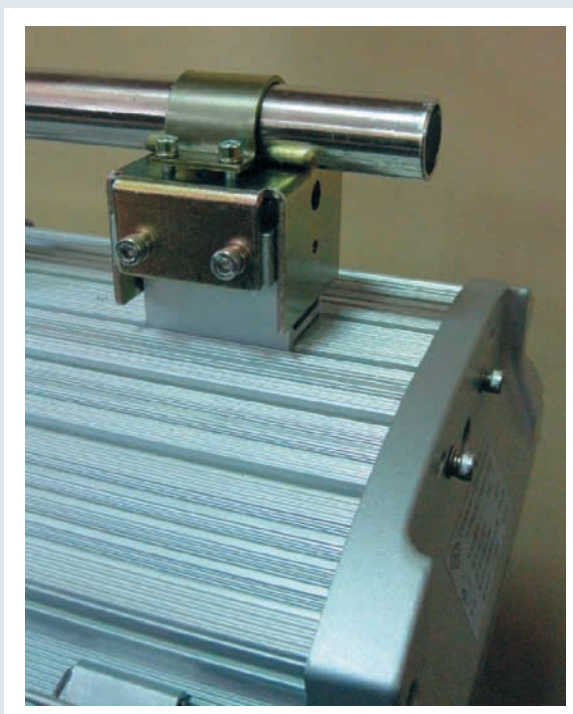


Рис. 5. Крепление светильников ССП01 к трубе

Комплект № 3: ручка для переноски

Назначение:

Для обеспечения удобства переноса светильника при частом его перемещении.

Состав комплекта

№	Комплектующие	Количество на светильник, шт.
1	Ручка	1
2	Винт М5х16	4
3	Шайба 5 (гровер)	4



Рис. 6. Установка на ССП01-12 ручки переносной

Ручка может быть присоединена к светильнику совместно с прочими аксессуарами.

Комплект № 4: цепь предохранительная

Назначение:

Исключает возможность падения светильника в случае самопроизвольного отсоединения крепящих элементов от места крепления. Цепь следует использовать в условиях повышенной вибрации.

Состав комплекта

№	Комплектующие	Количество на светильник, шт.	
		ССП01-4, ССП01-8, ССП01-12	ССП01-20
1	Цепь	1	2

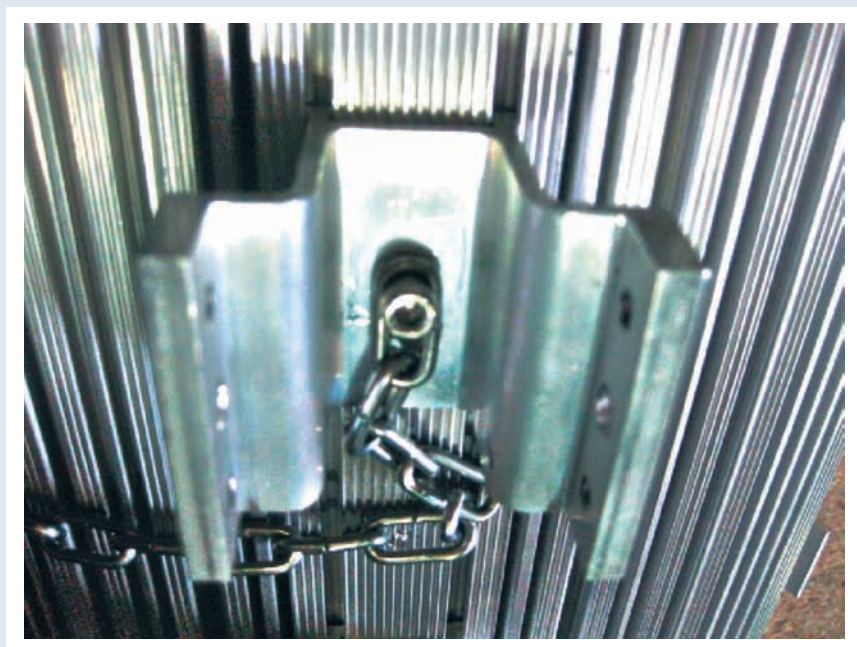


Рис. 7. Монтаж предохранительной цепи на ССП01

Комплект для ССП01-20 включает две цепи, каждая крепится к отдельному кронштейну. Если цепь используется совместно с комплектом № 1 или комплектом № 2, она монтируется до установки на светильник элементов крепления.

Предохранительную цепь следует крепить таким образом, чтобы минимизировать высоту падения светильника до полного ее натяжения. Вариант размещения цепи при креплении светильника ССП01 к горизонтально расположенной трубе показан на рисунке 7.

Комплект № 5: решетка защитная

Назначение:

Обеспечивает дополнительную защиту светопропускающего элемента светильника. Ее использование желательно в случае, если велика вероятность ударов с энергией, превышающей 4 Дж.



Рис. 8. Светильник SSP01-20 с защитной решеткой

Решетка поставляется в сборе со светильником.

Регулировка кронштейнов

Положение дополнительных приспособлений (за исключением защитной решетки) на светильнике можно корректировать, передвигая подвижные кронштейны. Для этого необходимо ослабить винты, фиксирующие кронштейны (рис. 9), выставить кронштейны на требуемом расстоянии, после чего затянуть винты. Эта операция также может потребоваться при монтаже на светильники SSP01-12 и SSP01-20 комплекта крепления к плоской поверхности (рис. 2).



Рис. 9. Изменение положения подвижных кронштейнов на светильнике SSP01-12



Комплект № 7

Назначение:

Присоединение светильника к трубам или стержням с круглым сечением диаметром от 47 до 54 мм.

Состав комплекта

№	Комплектующие	Количество в комплекте на изделие	
		ССП01-12	ССП01-20
1	Крепление	1	1
2	Болт М8-6gx20.58.016, ГОСТ 7805-70	2	2
3	Винт М5-6gx16.68.016, ГОСТ 11738-84	8	8
4	Шайба 5.01.10.016, ГОСТ 11371-78	8	8
5	Шайба 565г. 016, ГОСТ 5402-70	8	8

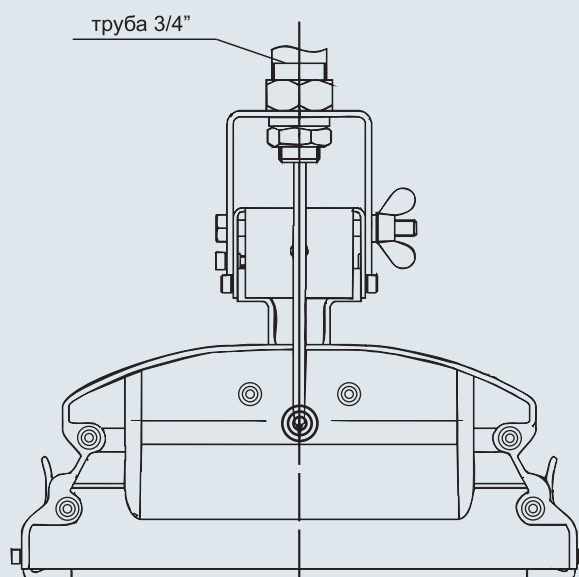
Комплект № 8

Назначение:

Присоединение светильника к трубам диаметром 3/4"

Состав комплекта

№	Комплектующие	Количество на светильник, шт.
1	Кронштейн универсальный	1
2	Втулка резьбовая	1
3	Скоба	1
4	Болт М8x70	1
5	Винт М5x16	5
6	Гайка М8 (барашек)	1
7	Шайба 8 (стопорная)	1
8	Шайба 5 (гровер)	5
9	Шайба 8 (гровер)	1



Оформление заказов

В заказе следует указывать номер комплекта и тип светильника.

Пример заказа: Комплект № 2.1 ССП01-4 – комплект крепления к трубе диаметром 17–22 мм для светильника ССП01-4.



Светильники светодиодные промышленные

ТУ 3146-044-71064713-2008



Светильник ССП01-5 с коробкой КСВ-3



Светильник ССП01-5

ЭНЕРГОСБЕРЕГАЮЩИЕ

**ИСПОЛНЕНИЕ:
ВЗРЫВОБЕЗОПАСНОЕ
ОБЩЕПРОМЫШЛЕННОЕ**

**РАБОТАЮТ В ШИРОКОМ ДИАПАЗОНЕ ТЕМПЕРАТУР
ОТ МИНУС 60°С ДО ПЛЮС 40°С**

УСТОЙЧИВЫ К ВИБРАЦИИ И ПЕРЕПАДАМ НАПРЯЖЕНИЯ

**50 000 ЧАСОВ НЕПРЕРЫВНОЙ РАБОТЫ
НЕ ТРЕБУЮТ ТЕХНИЧЕСКОГО ОБСЛУЖИВАНИЯ**

**ПРЕДНАЗНАЧЕНЫ ДЛЯ ОСВЕЩЕНИЯ:
ПРОМЫШЛЕННЫХ ОБЪЕКТОВ
ПОДЗЕМНЫХ КОММУНИКАЦИЙ
АРХИТЕКТУРНОГО ОСВЕЩЕНИЯ**





Промышленный энергосберегающий светодиодный светильник ССП01-5

Назначение:

Светильники предназначены для освещения помещений промышленных и производственных зданий и наружного освещения, в т. ч. в местах с потенциально взрывоопасной газовой средой во взрывоопасных зонах класса 1 или 2 по классификации ГОСТ Р 51330.9.

Взрывозащищенное исполнение: 1ExdIIBT5 X.

Степень защиты от внешних воздействий: IP67.

Источники света – светодиоды белого свечения.

По заказу потребителя светильники могут быть изготовлены с нестандартными отражателями (рефлекторами).

При заказе светильника с нестандартным отражателем к условному обозначению добавляется буква Р – для рассеивающих отражателей или К – для концентрирующих.

Например: ССП01-5х3-220-УХЛ1-Р.

При заказе светильника с коробкой соединительной взрывозащищенной КСВ-3:

ССП01-5х3-220-УХЛ1 с коробкой соединительной КСВ-3.



Таблица технических характеристик

Параметр	ССП01-5х3-024	ССП01-5х3-220
Вид и уровень взрывозащиты	1ExdIIBT5 X	
Напряжение питания, В	24 (-20/+80)% постоянного тока	220 (-50/+20)% переменного или постоянного тока
Потребляемая мощность, Вт	15	20
Световой поток, лм	1025	
Класс светораспределения	П	
Тип кривой силы света	К	
Климатическое исполнение	УХЛ1	
Осевая освещенность (сила света) на расстоянии 1 м, лк (кд)	1700	
Класс защиты от поражения электрическим током	I	
Группа механического исполнения	M2	
Диапазон рабочих температур, °С	От минус 60°С до плюс 40°С	
Масса/масса с КСВ, кг	1,3/1,7	
Габаритные размеры, мм	Ø 160x85	
Ресурс, ч*	50 000	
Срок службы, лет	10	
Аналог лампы накаливания, Вт	150	

* Снижение светового потока не более чем на 25%.

Энергопотребление в 6-7 раз меньше, чем у светильников на основе ламп накаливания и галогенных ламп.

1. Каждая модификация может быть выполнена как взрывозащищенного исполнения, так и общепромышленного.
2. Каждая модификация взрывозащищенного исполнения по отдельному заказу может быть выполнена с присоединенной соединительной коробкой КСВ-3, обеспечивающей индивидуальное или транзитное подключение светильников к сети питания.

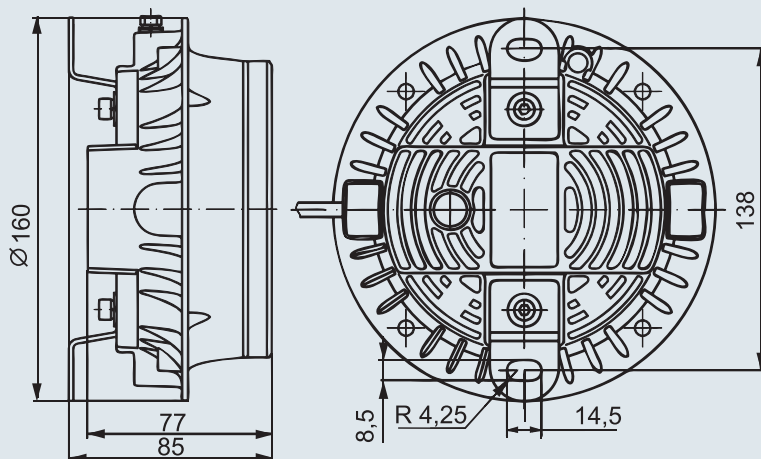
Сертификат соответствия № РОСС RU.МГ07.В00368

Разрешение № РРС 00-34135

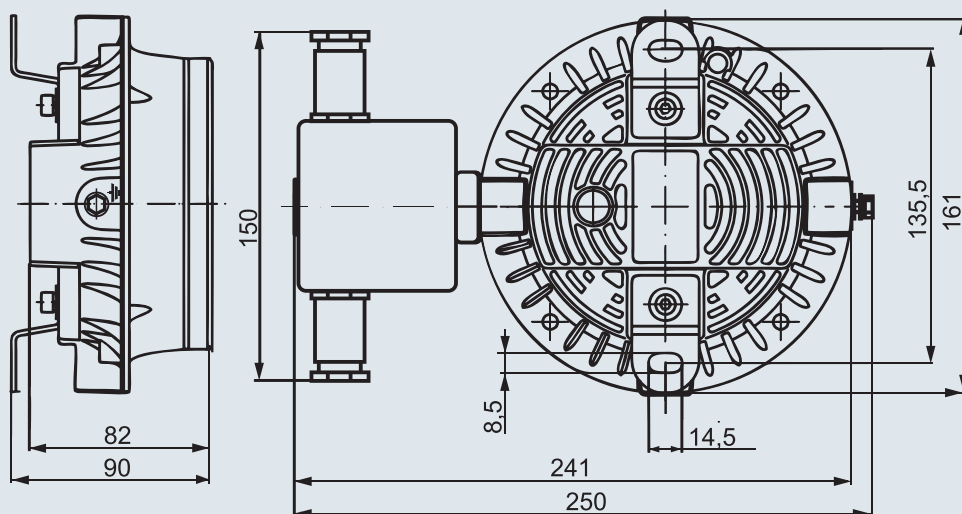
Сертификат СДС ГАЗПРОМСЕРТ № ГО00.RU.1135.H00094, действует до 25.02.2017



Габаритные размеры светильника ССП01-5



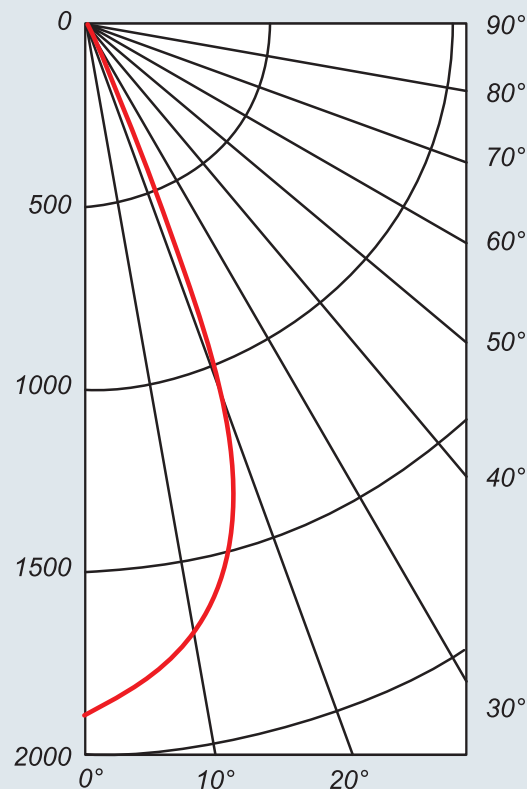
Габаритные размеры светильника ССП01-5 с коробкой КСВ-3



Освещенность и размер светового пятна в зависимости от высоты подвеса ССП01-5

Высота, м	Осевая освещенность, лк	Диаметр светового пятна, м
1	1700	1,2
2	425	2,5
3	189	3,7
4	106	5,0
5	68	6,2
6	47	7,5
7	35	8,7
8	27	10,0
9	21	11,2
10	17	12,5
11	14	13,7
12	12	15,0
13	10	16,2
14	9	17,5
15	8	18

Кривая силы света

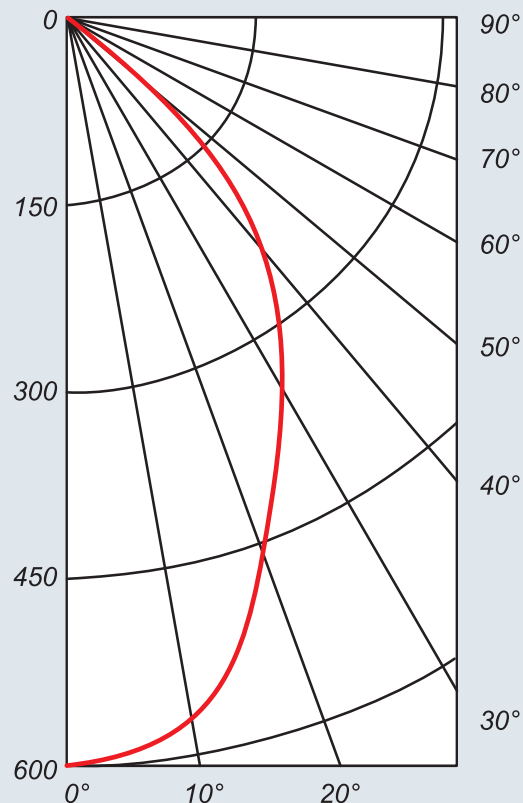




Освещенность и размер светового пятна в зависимости от высоты подвеса ССП01-5 с рассеивающим рефлектором

Высота, м	Осевая освещенность, лк	Диаметр светового пятна, м
1	550	2,6
2	138	5,1
3	61	7,7
4	34	10,2
5	22	12,8
6	15	15,4
7	11	17,9
8	9	20,5
9	7	23,0
10	6	25,6
11	5	28,2
12	4	30,7
13	3	33,3
14	3	35,8
15	2	38,4

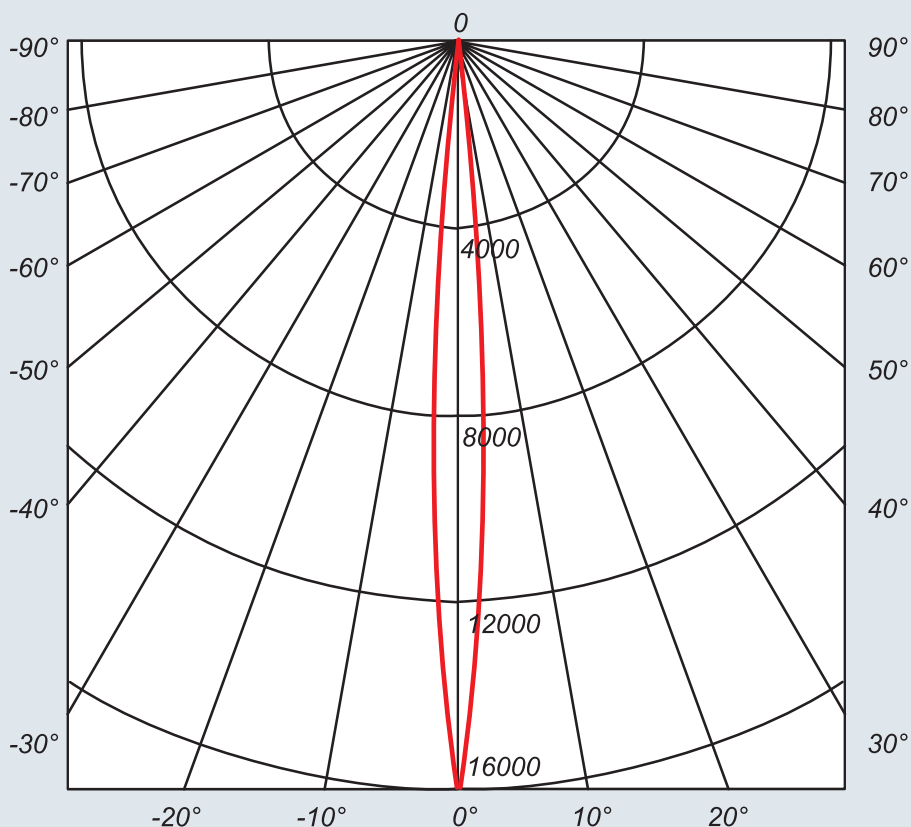
Кривая силы света



Освещенность в зависимости от высоты подвеса ССП01-5 с концентрирующим рефлектором

Высота, м	Осевая освещенность, лк
1	15 900
5	636
10	159
20	40
30	18
40	10
50	6
100	2

Кривая силы света





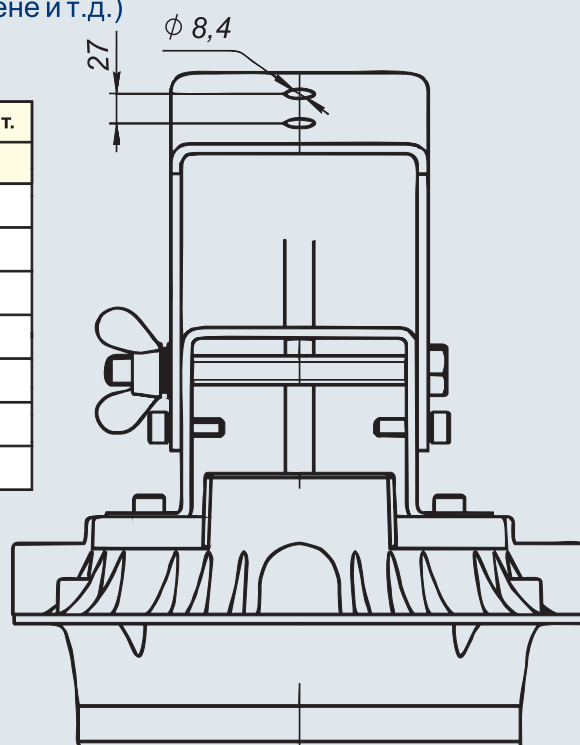
Аксессуары для светильника ССП01 "Маяк"

Комплект № 1: крепление к плоской поверхности**Назначение:**

Крепление светильника к любой плоской поверхности (потолку, стене и т.д.)

Состав комплекта

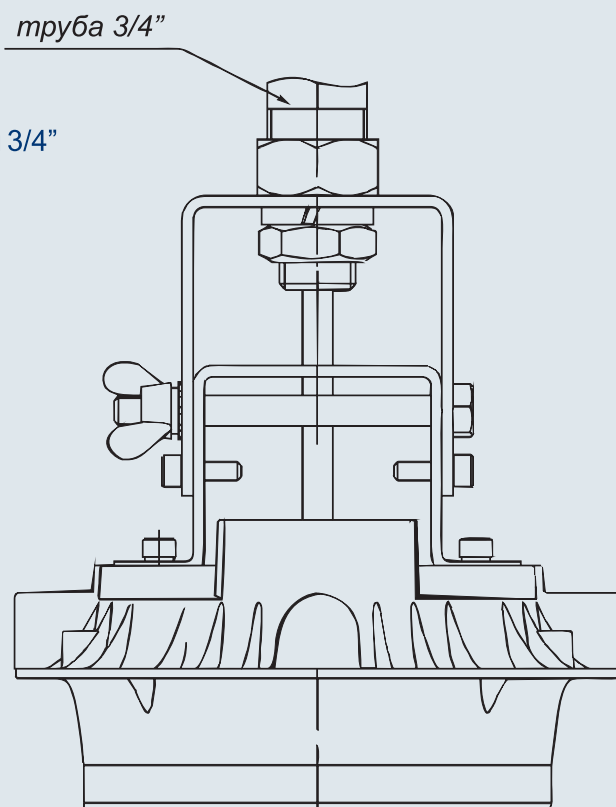
№	Комплектующие	Количество на светильник, шт.
		ССП01-5
1	Скоба	2
2	Болт М8	1
3	Винт М5	1
4	Гайка М8	1
5	Шайба 8 (стопорная)	5
6	Шайба 8 (гровер)	1
7	Шайба 5	1

**Комплект № 2: крепление к трубе 3/4"****Назначение:**

Присоединение светильника к трубам или стержням диаметром 3/4"

Состав комплекта

№	Комплектующие	Количество на светильник, шт.
		ССП01-5
1	Скоба	2
2	Втулка резьбовая	1
3	Кольцо уплотнительное	1
4	Шайба	1
5	Болт М8	1
6	Винт М5	2
7	Гайка М20	1
8	Гайка М8	1
9	Шайба 8 (стопорная)	1
10	Шайба 8 (гровер)	4
11	Шайба 5	2





Светильник светодиодный промышленный ССП03 «Шмель»

Назначение:

ТУ 3146-054-71064713-2012

Светильник светодиодный стационарный предназначен для применения во взрывоопасных зонах класса 1 и 2 по классификации

ГОСТ Р 52350.10-2005 для освещения помещений промышленных зданий и наружного освещения.

Взрывозащищенные светодиодные светильники серии ССП03 предназначены для замены светильников (типа ВЗГ, ЖСП, НСП, РСР), построенных на основе традиционных источников света: ламп накаливания мощностью от 100 до 500 ватт, ламп ДРЛ мощностью от 125 до 400 ватт и других аналогичных ламп.

- Низкое энергопотребление.
- Удобство подключения.
- Устойчивость к вибрации и механическим воздействиям.
- Широкий диапазон питающего напряжения.



ССП03-30



ССП03-50

Таблица технических характеристик

Параметр	ССП03-30	ССП03-50
Тип светильника	Светодиодный	
Степень защиты ГОСТ 14254-80	IP 66	
Класс защиты от поражения электрическим током	I	
Маркировка взрывозащиты:	1ExdIICT6 X	
Напряжение питания, В: - переменного тока - постоянного тока	90-264 127-370	
Потребляемая мощность, Вт	30	50
Коэффициент мощности	> 0,9	
Климатическое исполнение ГОСТ 15150-69	УХЛ1	
Срок службы, лет	10	
Ресурс, ч*	50 000	
Масса изделия, не более, кг	5	5,5
Диапазон рабочих температур, °С	От минус 60°С до плюс 50°С	
Габаритные размеры, мм: - с трубным вводом; - с кабельными вводами	180x184x262 180x260x254	
Способ подключения к сети:	- через трубный ввод 3/4" кабелем диаметром 10-15 мм - через кабельные вводы кабелем диаметром 10-15 мм	
Способы крепления:	- трубное; - потолочное (крепление к плоскости); - крюк	

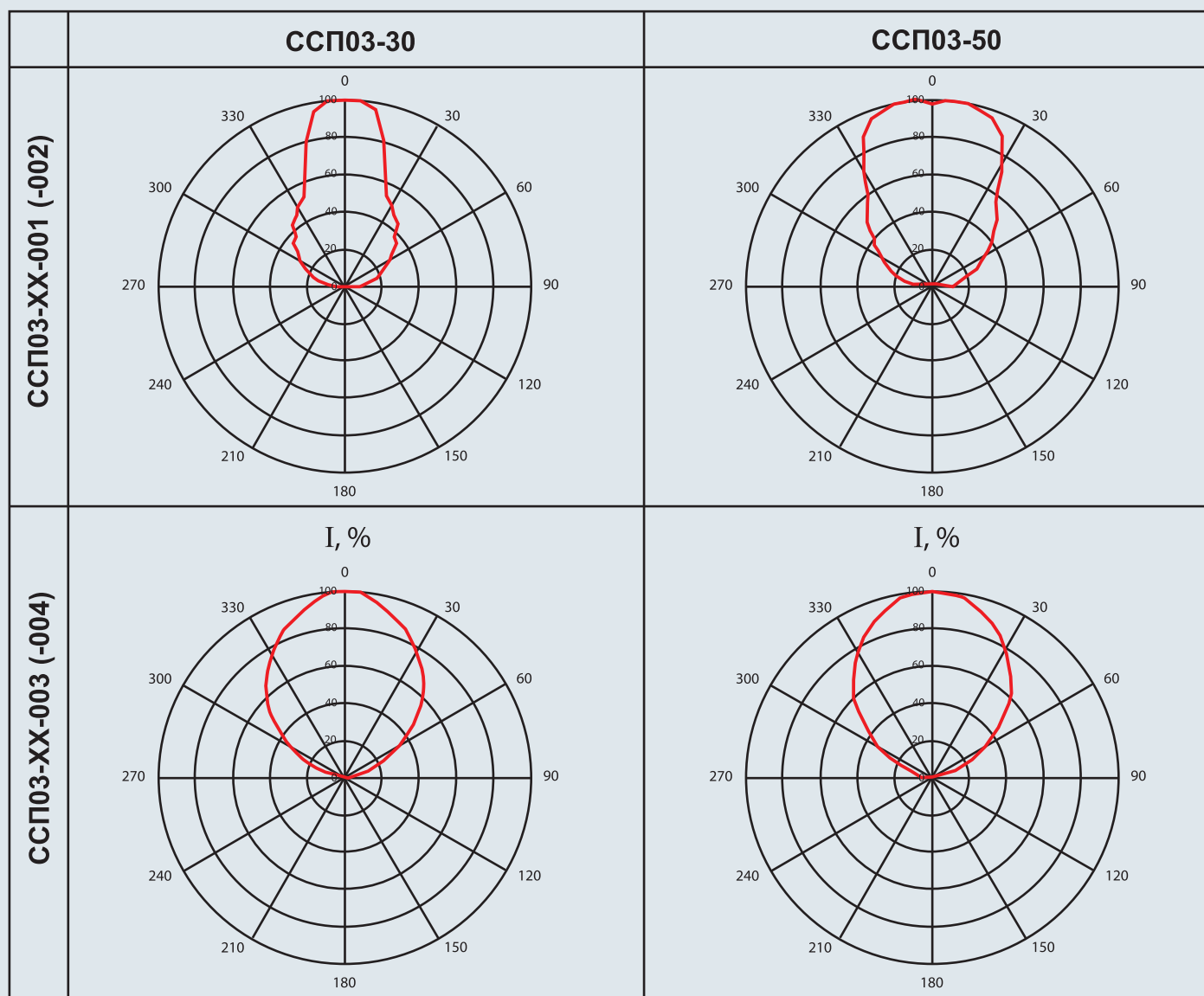
* Снижение светового потока не более чем на 25%.



Светотехнические характеристики

Параметр	ССП03-30	ССП03-50
Световой поток, лм	2700	4500
Осевая сила света, кд	1250	2000
Цветовая температура, К	5000	
Класс светораспределения	Н	
Тип кривой силы света	Д	
Традиционные светильники на замену	ВЗГ-200, ЖСП 47-70, НСП 23-200, НСП 47-100, НСП 47-200, РСП 11 ВЕх-125, РСП 38М-80, РСП 45-80, РСП 18ВЕх-125	РСП 11ВЕх-250, РСП 11ВЕх-300/500, РСПО 48-250, РСП 38М-250

Кривые силы света





Габаритные размеры светильника ССП03

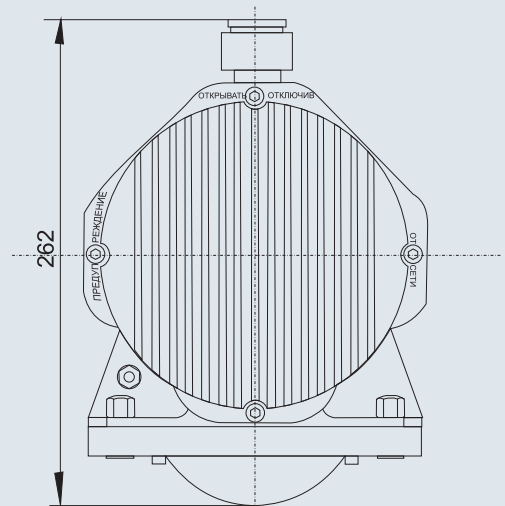
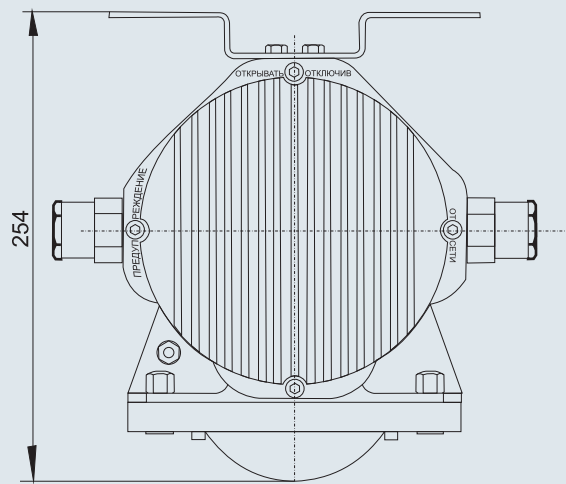
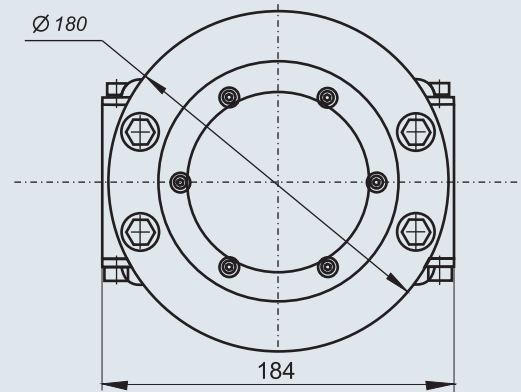
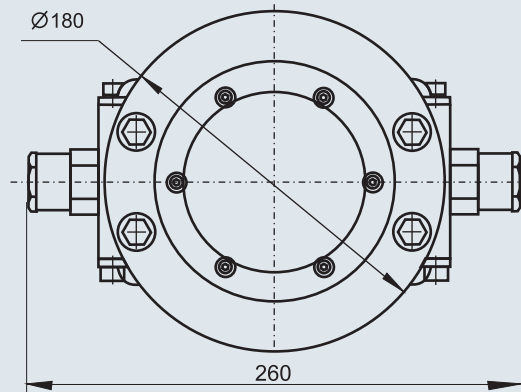


Рис. 2. Трубный ввод

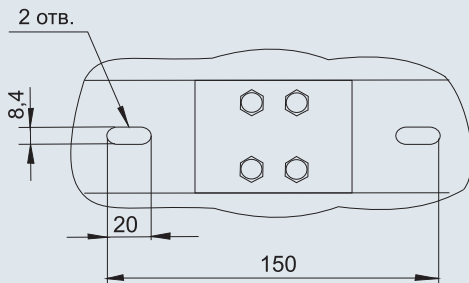


Рис. 1. Кабельный ввод

Условное обозначение	Мощность, Вт	Подключение к сети	Рис.	Тип поликарбонатного рассеивателя
ССП03-30-001-УХЛ1	30	Трубный ввод 3/4"	2	Рельеф – концентрические окружности
ССП03-30-002-УХЛ1		Кабельный ввод	1	
ССП03-30-003-УХЛ1		Трубный ввод 3/4"	2	Гладкая полусфера
ССП03-30-004-УХЛ1		Кабельный ввод	1	
ССП03-50-001-УХЛ1	50	Трубный ввод 3/4"	2	Рельеф – концентрические окружности
ССП03-50-002-УХЛ1		Кабельный ввод	1	
ССП03-50-003-УХЛ1		Трубный ввод 3/4"	2	Гладкая полусфера
ССП03-50-004-УХЛ1		Кабельный ввод	1	

Сертификат соответствия № РОСС RU.ME92.B02715

Разрешение № РРС 00-049185

Конструкция светильников защищена патентом РФ № 2499184 с приоритетом от 20.11.2013г.

Диплом № 2013550102001 Программы "100 лучших товаров России" 2013 г.

Сертификат СДС ГАЗПРОМСЕРТ № ГО00.RU.1135.H00095, действует до 25.02.2017

Светильник головной СГГ-10 «ЭЛЬФ» со светодиодным излучателем (LED)

Назначение:

ТУ 3146-031-71064713-2006

Светильник имеет взрывозащищенное исполнение РВ и может применяться во взрывоопасных средах – в шахтах и на поверхности, включая химические и нефтегазохимические производства, где допускается использование взрывозащищенного оборудования категории IIВ, температурный класс Т5, и может использоваться при обслуживании объектов по добыче, переработке, транспортировке и хранению нефтегазопродуктов, на предприятиях энергетики, связи, строительства и ЖКХ, на железнодорожном транспорте, метрострое и в других отраслях промышленности. Имеется разрешение на применение № РРС 00-38599 от 04.06.2010 г. Федеральной службы по экологическому, технологическому и атомному надзору.

Светильник имеет:

- два режима работы – основной и аварийный;
- устройство стабилизации светового потока;
- индикацию текущего времени, табельного номера и степени заряда батареи;
- миниатюрный источник питания, расположенный в одном корпусе с фарой;
- крепление – на каске с помощью скобы, либо на голове (головном уборе) с помощью специального ремешка;
- защиту от глубокого разряда батареи;
- режим автоматического переключения при разряде батареи на аварийный источник света, который обеспечивает освещение в течение одного часа до отключения.

По заказу потребителя светильники комплектуются автоматическими индивидуальными зарядными устройствами ЗУ-СГГ на 220 или ЗУ-СГГ-Авто на 12 В.

Для заряда предназначены:

- автоматические зарядные станции СТАРТ-01, СТАРТ-01.1 на 96 и 48 мест подключения соответственно;
- зарядные станции «СТАРТМ» на 16 мест;
- сменные зарядные панели ЗП-1 на 9 мест для переоборудования уже существующих зарядных столов.

Таблица технических характеристик

Параметр	СГГ-10
Вид и уровень взрывозащиты	РВ ExibI X/1ExibIIBT5 X
Степень защиты от внешних воздействий	IP54
Источник света: рабочий, Вт аварийный, Вт	1 - LED - 1 шт. 0,2 - LED - 2 шт.
Средняя освещенность на расстоянии 1 м от рабочего источника света, лк	2000
Продолжительность непрерывной работы, ч	10
Средний срок службы источника света, ч	30 000
Номинальная емкость аккумуляторной батареи, А•ч	2,9
Номинальное напряжение батареи, В	3,7
Срок службы батареи, циклов	500
Масса светильника, г	190
Габаритные размеры фары, мм	78x65x71

Сертификат соответствия № РОСС RU.МГ07.В00560

Разрешение № РРС 00-38599

Серебряная медаль выставки «Уголь и Майнинг 2007», г. Новокузнецк

Конструкция светильников защищена патентом РФ № 67227 с приоритетом от 25.05.07.





Светильники светодиодные для шахт и рудников ССР1

Назначение:

ТУ 3146-048-71064713-2010

ССР1 предназначен для применения:

- в шахтах (рудниках), опасных по рудничному газу (метану), в соответствии с Правилами безопасности в угольных шахтах (ПБ 05-618-03);
- во взрывоопасных зонах класса 1 и 2 по классификации ГОСТ Р52350.10 для освещения помещений промышленных и производственных зданий и наружного освещения.

Энергосберегающие. Снижение энергопотребления в 7 раз.

Взрывобезопасные.

Работают в широком диапазоне температур: от минус 20 до плюс 40 °С.

50 000 часов непрерывной работы. Не требуют технического обслуживания.

Устойчивы к вибрации и механическим воздействиям.

Некритичны к перепадам напряжения.



ССР1 ССР1-П



ССР1-1К



ССР1-2К

Таблица технических характеристик

Параметр	ССР1	ССР1-П	ССР1-1К	ССР1-2К
Вид и уровень взрывозащиты	РВ ExdI X			
Напряжение питания переменного тока, В	127 ± 25	100-260 *	100-260*	100-260*
Световой поток, лм	1000			
Осевая сила света, кд	400			
Потребляемая мощность, не более, Вт	18			
Степень защиты от внешних воздействий	IP65			
Тип кривой силы света в продольной/поперечной плоскости	Д/Г			
Группа механического исполнения	М6 (выдерживает ВВФ группы М20)			
Ресурс, ч**	50 000			
Срок службы, лет	10			
Диапазон рабочих температур, °С	от минус 20°С до 40°С			
Габаритные размеры, мм	265x168x100		372x165x97	520x165x97
Масса, кг	2,9	2,3	2,8	3,7

* Допускается питание от источника с напряжением постоянного тока (100-260) В.

** Снижение светового потока не более чем на 25%.

Светильники ССР1 имеют следующие исполнения, в зависимости от способа подключения к сети:

1. ССР1 - с помощью постоянно присоединенного шахтного кабеля КГБШ (3х0,75) (длина согласно заказу).
2. ССР1-П - с помощью постоянно присоединенного гибкого кабеля (3х0,5).
3. ССР1-1К - через клеммную коробку, являющуюся неотъемлемой частью светильника и обеспечивающую подключение светильника кабелем диаметром от 14 до 20 мм.
4. ССР1-2К - транзитное соединение через две клеммные коробки, являющиеся неотъемлемой частью светильника и обеспечивающие подключение светильника кабелем диаметром от 14 до 20 мм.

Внимание: при заказе указывайте необходимую маркировку взрывозащиты.

Сертификат соответствия № РОСС RU.ME92.B02360

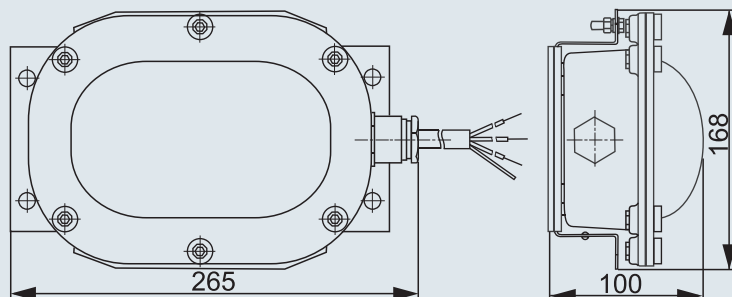
Разрешение № РРС 00-43263

Конструкция светильника защищена патентом РФ № 100586 с приоритетом от 19.07.2010

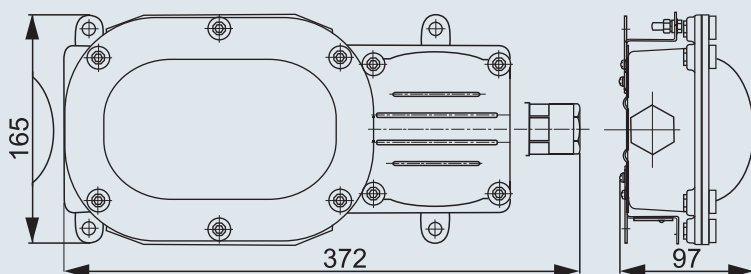
Диплом выставки "Экспо-Уголь 2010", г. Кемерово. Серебряная медаль выставки "Уголь России и Майнинг 2011", г. Новокузнецк
Диплом № 2011550102103 Программы "100 лучших товаров России" 2011 г., "Новинка года" Свидетельство № 2011550102002



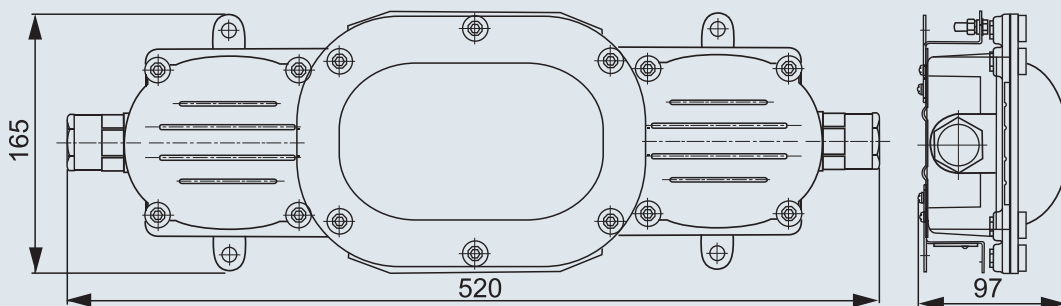
Габаритные размеры светильника ССР1 и ССР1-П



Габаритные размеры светильника ССР1-1К



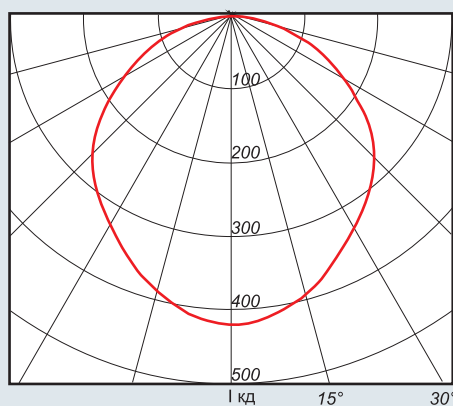
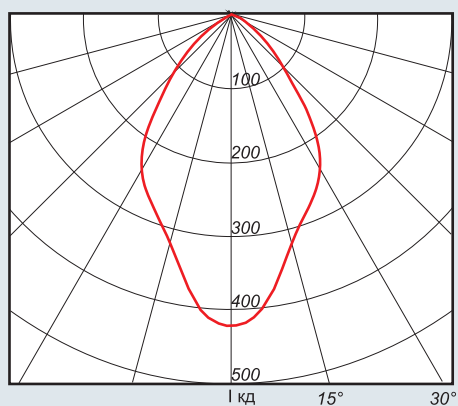
Габаритные размеры светильника ССР1-2К



Кривые силы света

в поперечной плоскости

в продольной плоскости





Светильники светодиодные уличные ССП01-Street

ТУ 3461-052-71064713-2011

Назначение:

Светильники предназначены для освещения магистралей, улиц, территорий, а также производственных и иных помещений.

Особенностью данного светильника является высокая равномерность освещения дорожного полотна, которая достигается благодаря специфической кривой светораспределения формирующейся линзой светодиода Golden Dragon Oval Plus.



ССП01-Street150 ССП01-Street100 ССП01-Street75 ССП01-Street50

Таблица технических характеристик



Параметр	Значение			
	ССП01-Street50	ССП01-Street75	ССП01-Street100	ССП01-Street150
Тип светодиода/световая отдача при токе 350 мА	Golden Dragon Oval Plus (OSRAM) /106 лм/Вт			
Световая отдача светодиодного модуля ¹ , лм/Вт	96			
Цветовая температура, К	5 000			
Напряжение питания, В	220 (-50/+20)% переменного или постоянного тока			
Потребляемая мощность, Вт	47	71	94	142
Световой поток светильника, лм	3640	5460	7280	10920
Степень защиты от внешних воздействий	IP65			
Световая отдача светильника, лм/Вт	77			
Тип кривой силы света	Ш			
Тип условной экваториальной кривой силы света	Осевая			
Климатическое исполнение	У1 ²			
Максимальная сила света, кд	1500	2000	2900	4000
Класс защиты от поражения электрическим током	I			
Группа механического исполнения	М6 (выдерживает ВВФ группы М20)			
Диапазон рабочих температур, °С	от минус 45°С до плюс 40°С			
Ресурс, ч ³	50 000			
Срок службы, лет	10			
Масса светильника, кг	6,5	8,2	10,3	14,1
Габаритные размеры, мм				
- консольный	395×294×140	495×294×140	600×294×140	785×294×140
- подвесной	316×294×182	416×294×182	521×294×182	704×294×182

¹ Отношение светового потока светодиодов в рабочем режиме (при рабочем токе и в нагретом состоянии) к фактической потребляемой ими мощности.

² По отдельному заказу выполняется исполнение УХЛ1 с диапазоном рабочих температур от минус 60°С до плюс 40°С.

³ Снижение светового потока не более чем на 25%.



Таблица технических характеристик (продолжение)



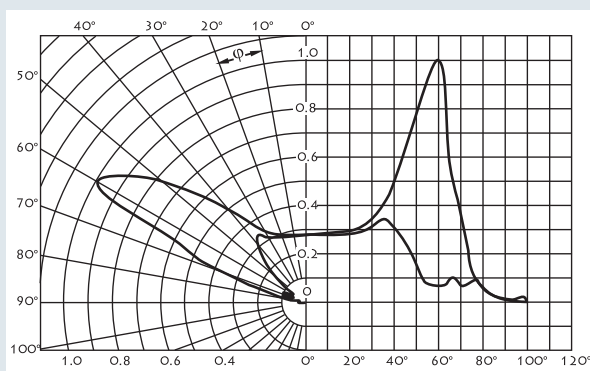
Параметр	Значение			
	ССП01-Street50C	ССП01-Street75C	ССП01-Street100C	ССП01-Street150C
Тип светодиода/световая отдача при токе 350 мА	ХТЕ (CREE)/130 лм/Вт			
Световая отдача светодиодного модуля ¹ , лм/Вт	105			
Цветовая температура, К	5000			
Потребляемая мощность, Вт	50	75	90	140
Световой поток светильника, лм	4300	6300	8000	12000
Световая отдача светильника, лм/Вт	85			
Тип кривой силы света	Д			
Осевая сила света, кд, не менее	1300	2000	2400	3800

¹ Отношение светового потока светодиодов в рабочем режиме (при рабочем токе и в нагретом состоянии) к фактической потребляемой ими мощности.

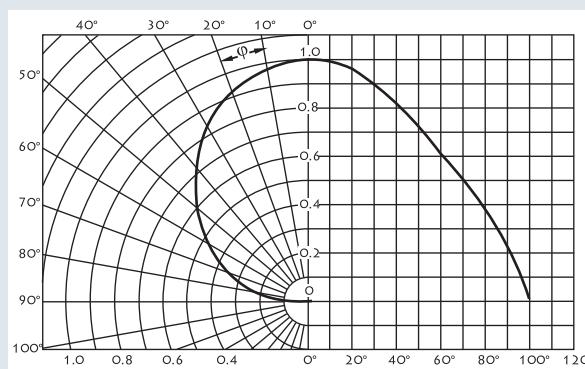
Примечание: остальные параметры соответствуют данным, представленным в предыдущей таблице.

Кривая силы света

ССП01-Street50, ССП01-Street75, ССП01-Street100,
ССП01-Street150



ССП01-Street50C, ССП01-Street75C, ССП01-Street100C,
ССП01-Street150C



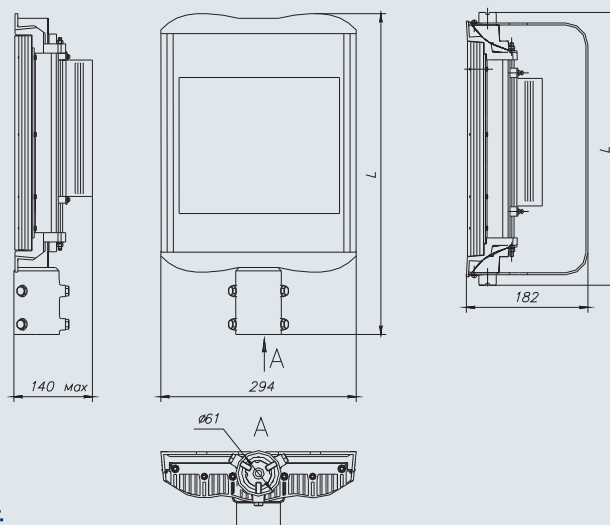
Габаритные размеры светильника в зависимости от способа установки

Способ установки:

консольный
для крепления на трубу

подвесной для крепления
на горизонтальной и
вертикальной поверхностях

Изделие	L ₁ , мм	L ₂ , мм
ССП01-Street50, ССП01-Street50C	396	316
ССП01-Street75, ССП01-Street75C	495	416
ССП01-Street100, ССП01-Street100C	600	521
ССП01-Street150, ССП01-Street150C	785	704



Сертификат соответствия №РОСС RU. ME72.H00956

Диплом № 2012550102101 Программы "100 лучших товаров России" 2012 г.



Светильники светодиодные малой мощности ССБ10

ТУ 3146-046-71064713-2010

Назначение:

Светильник светодиодный малой мощности предназначен для освещения жилых помещений, подъездов, лестничных площадок, лифтов, подвалов, складских помещений, мобильных зданий, вагон-домов и т. д. Исполнение ССБ10-6-24 предназначено для освещения помещений, в которых правилами ТБ регламентировано использование безопасного низковольтного питания.

- Энергосберегающие. Снижение энергопотребления в 7 раз.
- Работают в широком диапазоне температур: от минус 45 до плюс 40°C.
- 50 000 часов непрерывной работы.
- Не требуют технического обслуживания.
- Устойчивы к вибрации и механическим воздействиям.



Пример записи светильника при его заказе и (или) в документации другой продукции, в которой он может быть применен:

«Светильник ССБ10-6 (Optogan) белый матовый ТУ 3461-046-71064713-2010»



Таблица технических характеристик



Параметр	ССБ10-6	ССБ10-6М	ССБ10-6 (Optogan)	ССБ10-6-24
Степень защиты ГОСТ 14254-80	IP54			
Класс защиты от поражения электрическим током	II ГОСТ Р МЭК 60598-1-2003, ГОСТ 12.2.007.0-75-1			
Напряжение питания, В	90 – 264 переменного тока; 120 – 300 постоянного тока			24 постоянного тока
Потребляемая мощность, Вт	9,5	12	9,5	6,5
Климатическое исполнение ГОСТ 15150-69	У1			
Температура окружающей среды, °С	-45°С~ +40°С			
Габаритные размеры, мм	Ø 206 x 63			
Ресурс*, ч	50 000			
Срок службы, лет	10			
Масса, кг	0,5			

* Снижение светового потока не более чем на 25%.

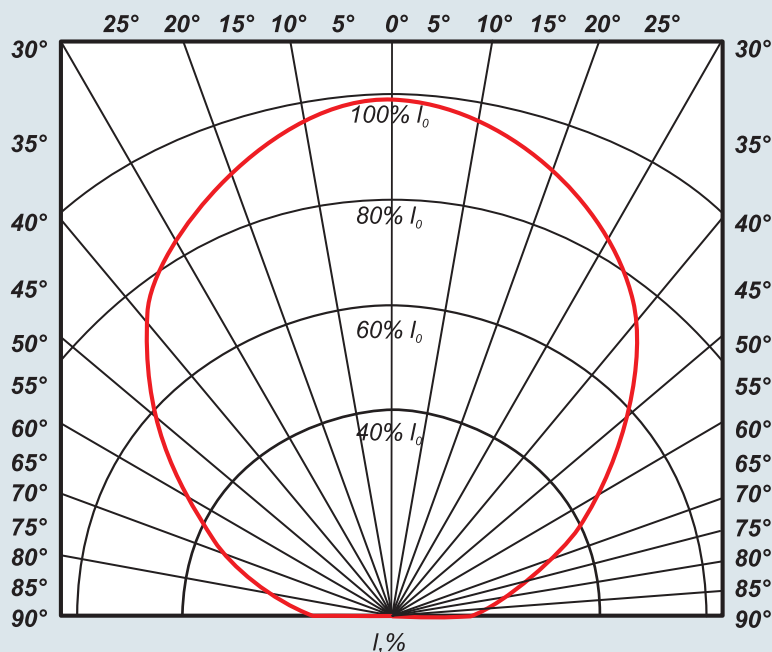
Светотехнические характеристики

Параметр	ССБ10-6	ССБ10-6М	ССБ10-6 (Optogan)	ССБ10-6-24
Световой поток, лм	720	930	610	720
Класс светораспределения	Н			
Кривая силы света	Д			

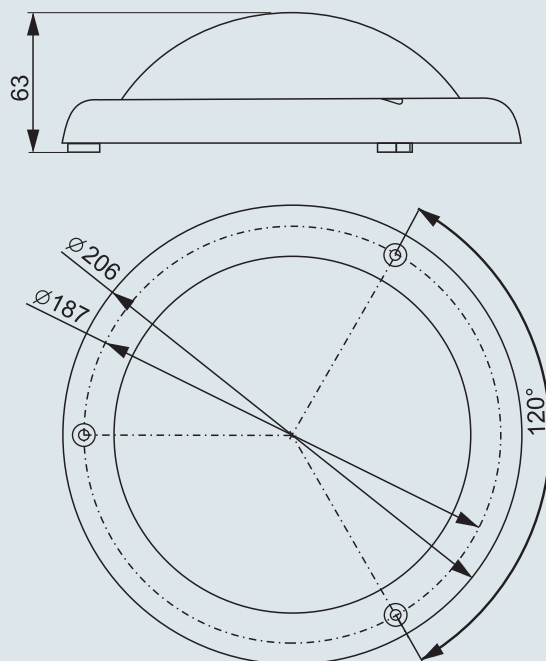
* по заказу возможно исполнение с матовым рассеивателем, при этом осевая сила света на 10% меньше табличного значения.



Кривая силы света



Габаритные размеры светильника ССБ10



Сертификат соответствия № TC RU C-RU.ME72.B.00001

Диплом № 2011550102104 Программы "100 лучших товаров России" 2011 г.

Сертификат СДС ГАЗПРОМСЕРТ № ГО00.RU.1135.H00096, действует до 25.02.2017

Светильник светодиодный ССБ11

ТУ 3461-053-71064713-2011

Назначение:

Светильник светодиодный стационарный предназначен для общего освещения административно-общественных, бытовых и производственных помещений, а также для эксплуатации под навесом или в помещениях, где колебания температуры и влажности воздуха несущественно отличаются от колебаний на открытом воздухе.

- Низкое энергопотребление.
- Работают в широком диапазоне температур: от минус 45 до плюс 40°C.
- Устойчивость к вибрации и механическим воздействиям.
- Имеется возможность регулировки яркости с помощью стандартных электронных диммеров (опция уточняется при заказе).





Основные характеристики

Параметр	ССБ11
Тип светильника	Светодиодный
Степень защиты от внешних воздействий	IP 54
Класс защиты от поражения электрическим током	I
Напряжение питания, В	180 – 295 переменного тока; 140 – 370 постоянного тока
Потребляемая мощность, Вт	45
Коэффициент мощности	> 0,9
Электромагнитная совместимость	Критерий качества функционирования А ГОСТ Р 51318.15-99, ГОСТ Р 51317.3.2-2006, ГОСТ Р 51317.3.3-2008.
Климатическое исполнение * по ГОСТ 15150-69	У1
Диапазон рабочих температур, °С	От минус 45°С до плюс 40°С
Габаритные размеры, мм	595 x 595 x 85
Срок службы, лет	10
Ресурс, ч **	50 000
Масса светильника, кг	6

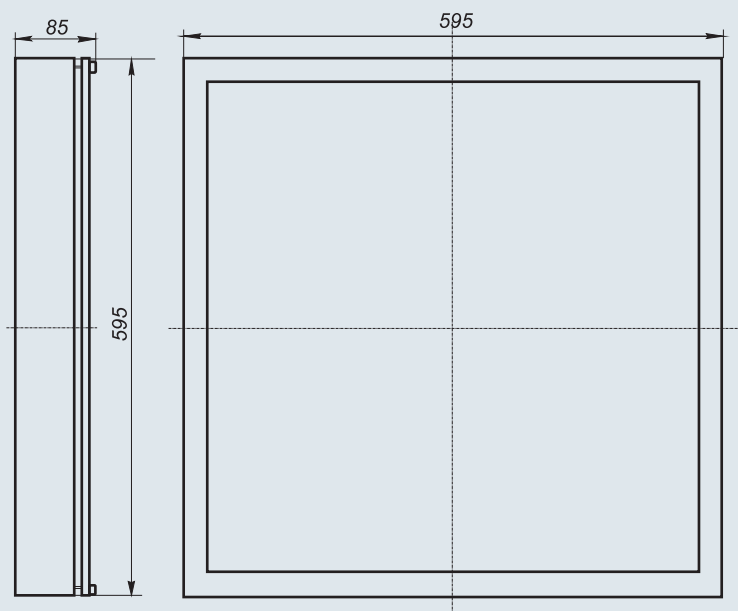
* Возможно изготовление светильников со степенью защиты IP 40 и диапазоном рабочих температур -10 °С ~ +40 °С.

**Снижение светового потока не более чем на 25%.

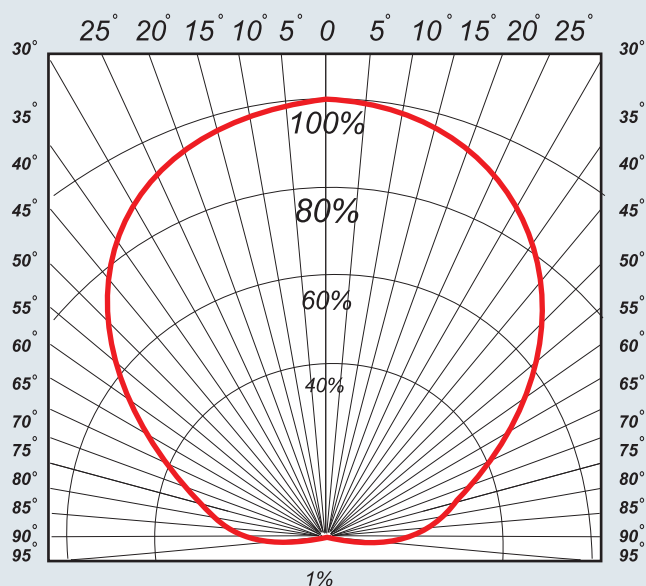
Светотехнические характеристики

Параметр	ССБ11
Количество светодиодов	32
Тип светодиодов	MLE (CREE)
Цветовая температура, К	5000
Индекс цветопередачи	80
Световой поток, лм	3500
Класс светораспределения	Н
Кривая силы света	Д

Габаритные размеры



Кривая силы света



Сертификат соответствия № РОСС RU.ME72.B00968



СПРАВОЧНИК СВЕТОТЕХНИКА

КАТЕГОРИЯ РАЗМЕЩЕНИЯ ИЗДЕЛИЯ

- 1** Для эксплуатации на открытом воздухе (воздействие совокупности климатических факторов, характерных для данного макроклиматического района).
- 2** Для эксплуатации под навесом или в помещениях (объемах), где колебания температуры и влажности воздуха несущественно отличаются от колебаний на открытом воздухе и имеется сравнительно свободный доступ наружного воздуха, например в палатках, кузовах, прицепах, металлических помещениях без теплоизоляции, а также в оболочке комплексного изделия категории 1 (отсутствие прямого воздействия солнечного излучения и атмосферных осадков).
- 3** Для эксплуатации в закрытых помещениях с естественной вентиляцией без искусственно регулируемых климатических условий, где колебания температуры, влажности воздуха, а также воздействия песка и пыли существенно меньше, чем на открытом воздухе (в металлических с теплоизоляцией, каменных, бетонных, деревянных помещениях).
- 4** Для эксплуатации в помещениях с искусственно регулируемые климатическими условиями (в закрытых отапливаемых или охлаждаемых и вентилируемых производственных и других, в том числе хорошо вентилируемых подземных помещениях).
- 5** Для эксплуатации в помещениях с повышенной влажностью (в неотопливаемых и невентилируемых подземных помещениях, в том числе шахтах, в таких судовых, корабельных и других помещениях, в которых возможно длительное наличие воды или частая конденсация влаги на стенах и потолке).

ТИП КРИВОЙ СИЛЫ СВЕТА

К	концентрированная	Ш	широкая
Г	глубокая	М	равномерная
Д	косинусная	С	синусная
Л	полуширокая		

СТЕПЕНЬ ЗАЩИТЫ ПЕРВАЯ ХАРАКТЕРИСТИЧЕСКАЯ ЦИФРА

	Краткое описание	Определение
0	Защиты нет	Нет защиты от шуп-предмета - сферы
1	Защита от проникновения твердых предметов диаметром большим или равным 50 мм	Шуп-предмет - сфера диаметром 50 мм - не должен проникать полностью
2	Защита от проникновения твердых предметов диаметром большим или равным 12,5 мм	Шуп-предмет - сфера диаметром 12,5 мм - не должен проникать полностью
3	Защита от проникновения твердых предметов диаметром большим или равным 2,5 мм	Шуп-предмет диаметром 2,5 мм не должен проникать полностью
4	Защита от проникновения твердых предметов диаметром большим или равным 1,0 мм	Шуп-предмет диаметром 1,0 мм не должен проникать полностью
5	Пылезащищено	Проникновение пыли полностью не предотвращено, но проникающая внутрь пыль не нарушает нормальной работы
6	Пыленепроницаемо	Проникновение пыли полностью предотвращено

КЛИМАТИЧЕСКОЕ ИСПОЛНЕНИЕ

У	Для макроклиматических районов с умеренным климатом.
ХЛ	Для макроклиматических районов с холодным климатом, использование их за пределами этого района экономически невыгодно.
УХЛ	Для макроклиматических районов с умеренным и холодным климатом.
Т	Для макроклиматических районов с сухим и влажным тропическим климатом.
О	Для всех макроклиматических районов на суше, кроме района с очень холодным климатом.
М	Для макроклиматического района с умеренно холодным морским климатом.
ТМ	Для макроклиматического района с тропическим морским климатом.
ОМ	Для макроклиматического района как с умеренно холодным, так и с тропическим морским климатом.

КЛАСС СВЕТОРАСПРЕДЕЛЕНИЯ

П	прямого света
Н	преимущественно прямого света
Р	рассеянного света
В	преимущественно отраженного света
О	отраженного света

ВТОРАЯ ХАРАКТЕРИСТИЧЕСКАЯ ЦИФРА

	Краткое описание	Определение
0	Защиты нет	Нет защиты от капель воды
1	Защищено от капель воды, падающих вертикально	Капли воды (падающие вертикально) не должны оказывать вредного воздействия
2	Защищено от капель воды, падающих под углом 15° к вертикали	Капли воды, падающие вертикально, не должны оказывать вредного воздействия, когда корпус наклонен на угол 15° от его нормального положения
3	Защищено от воды, падающей в виде дождя	Дождь, падающий под углом 60° к вертикали, не должен оказывать вредного воздействия
4	Защищено от сплошного обрызгивания	Брызги воды, падающие на корпус со всех сторон, не должны оказывать вредного воздействия
5	Защищено от водных струй	Струя воды из насадки, падающая со всех направлений на корпус, не должна оказывать вредного воздействия
6	Защищено от сильных водяных струй	Вода в виде сильных струй любого направления не должна оказывать вредного воздействия
7	Защищено от воздействия при временном погружении в воду (непродолжительном)	Вода не должна попадать внутрь корпуса в количестве, оказывающем вредное воздействие, при погружении его в воду на короткое время при стандартизованных условиях по давлению и длительности
8	Защищено от воздействия при длительном погружении в воду	Светильники, пригодные для длительного погружения в воду при условиях, установленных изготовителем

ООО «Торговая компания «ЭЛЕКТРОТОЧПРИБОР»

НАШИ РЕКВИЗИТЫ:

АДРЕС: 644042, г. Омск, пр. К. Маркса, 18
Тел. / факс: (3812) 39-64-35
E-mail: tk-etp@mail.ru
Http: [//www.etpribor.ru](http://www.etpribor.ru)

Заместитель директора по маркетингу и сбыту
Павленко Аркадий Владимирович
Тел.: (3812) 396-396
Тел. / факс: (3812) 396-397

Начальник отдела сбыта:
Поль Людмила Михайловна
Тел.: (3812) 39-62-32; факс: 39-69-11

Отдел сбыта:
Тел.: (3812) 39-69-31, 39-69-32; факс: 39-69-33

ТЕХНИЧЕСКАЯ КОНСУЛЬТАЦИЯ:

Начальник СКБ:
Бородин Антон Валерьевич
Тел.: (3812) 39-62-30; 39-63-79;
E-mail: skb97@rambler.ru