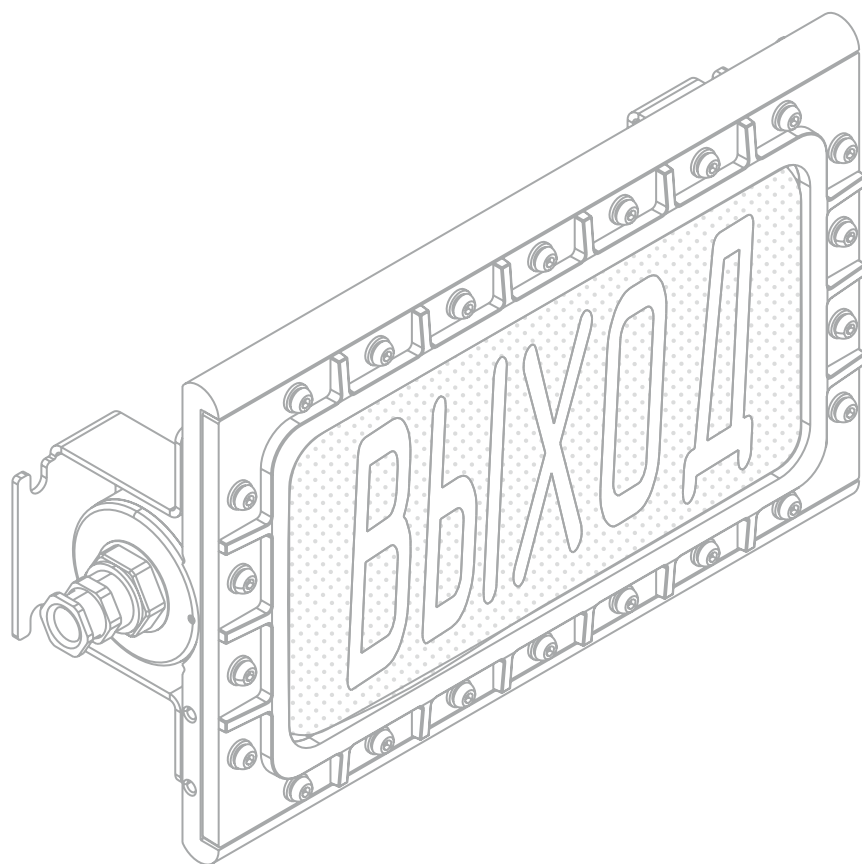


**ЭЛЕКТРОЛУЧ**

# TABLEX LED ТАБЛО



**ВЗРЫВОЗАЩИЩЕННЫЙ** 



**ХАРАКТЕРИСТИКИ**

МОЩНОСТЬ	10 W
ГАБАРИТНЫЕ РАЗМЕРЫ	394 X 288 X 110
ВЕС (для ПС)	8,2 КГ
МАТЕРИАЛ РАССЕИВАТЕЛЯ	ОПТИЧЕСКИЙ ПОЛИКАРБОНАТ (ПРОЗРАЧНЫЙ - СРС)
СПОСОБ НАНЕСЕНИЯ НАДПИСИ	УФ ПЕЧАТЬ
МАТЕРИАЛ КОРПУСА	ЛИТОЙ АЛЮМИНИЙ АК120Ч
ПОКРЫТИЕ	ПОЛИМЕРНОЕ ПОРОШКОВОЕ ПОКРЫТИЕ
КРОНШТЕЙНЫ И МЕТИЗЫ	НЕРЖАВЕЮЩАЯ МОРСКАЯ СТАЛЬ
КЛИМАТИЧЕСКОЕ ИСПОЛНЕНИЕ	УХЛ 1 / ОМ1
ИСТОЧНИК СВЕТА	OSRAM LEDs
ВХОДНОЕ НАПРЯЖЕНИЕ	90-305В (50Гц)* 9-30В
ПОТРЕБЛЯЕМЫЙ ТОК	0,6 А
ЭЛ. СХЕМА ПОДКЛЮЧЕНИЯ	ОПЦИОНАЛЬНО. СМ. РУКОВОДСТВО ПО ЭКСПЛУАТАЦИИ
ТЕМПЕРАТУРА ЭКСПЛУАТАЦИИ	-40 С°...+55 С°
ТЕМПЕРАТУР. КЛАСС ДЛЯ +55С°	T6
СРОК СЛУЖБЫ	10 ЛЕТ
ГАРАНТИЙНЫЙ СРОК	5 ЛЕТ
СТЕПЕНЬ IP	67 (ЗАЩИТА ОТ ПЫЛИ ПОЛНОСТЬЮ / ЗАЩИТА ОТ КРАТКОВРЕМЕННОГО ПОГРУЖЕНИЯ В ВОДУ ДО 1 МЕТРА )
МАХ СЕЧЕНИЕ ЖИЛЫ КАБЕЛЯ	2,5 ММ²

\* - допуск 0-10 VDC

**МАРКИРОВКА ВЗРЫВОЗАЩИТЫ**

1Ex db mb IIC T6/T5 Gb X  
Ex td IIIC T65°...85°C Db X  
Class I Div. 1 Groups C, D  
Class I Div. 2 Groups A, B, C, D  
Class II Div. 1 and 2 Groups E, F, G  
Class III

**СЕРТИФИКАТЫ**

ТРТС 012-2011 № ST.RU C-RU.HA65.B.00925/21  
PMPC № 17.09511.120  
ТУ № ИЖЦБ 676116.017 ТУ

**СООТВЕТСТВУЕТ СТАНДАРТАМ**

ГОСТ ISO 9001-2011 (ISO 9001:2008)  
ГОСТ 12.2.007.0-75  
ГОСТ 14254-2015  
ГОСТ 30852.0-2002  
ГОСТ 30852.1-2002  
ГОСТ IEC 60598-1-2017  
ТРТС 004/2011  
ТРТС 012/2011  
ТРТС 020/2011  
UL 844  
UL 1598  
UL 1598A  
CSA 22.2 No.137  
CSA 22.2 No.250.0



**УСЛОВНОЕ ОБОЗНАЧЕНИЕ**



**2 ИСПОЛНЕНИЕ**

EX - взрывозащищенное исполнение

**3 МОЩНОСТЬ, ВТ**

10 - 10Вт

**4 РАБОЧЕЕ НАПРЯЖЕНИЕ 5 ЦВЕТ ПОЛЯ 1/ПОЛЯ 2**

220 - 90-305В (50/60Гц)  
024 - 9-30В  
012 - 9-30В

К - КРАСНЫЙ  
Б - БЕЛЫЙ  
З - ЗЕЛЕНЫЙ  
Ж - ЖЕЛТЫЙ

**ДИАПАЗОН**

**6 ЦВЕТ НАДПИСИ 1/НАДПИСИ 2**

К - КРАСНЫЙ  
Б - БЕЛЫЙ  
З - ЗЕЛЕНЫЙ  
Ч - ЧЕРНЫЙ

**7 ОБЖИМАЕМОГО КАБЕЛЯ**

20S16 -  $\varnothing$  3,1 - 8,6mm  
20S -  $\varnothing$  3,1 - 11,7mm  
20 -  $\varnothing$  6,5 - 13,9mm

**8 ТИП КАБ. ВВОДА**

0 - открытый монтаж  
Б - бронированный кабель  
МР10 - в металлорукаве ДУ10  
МР12 - в металлорукаве ДУ12  
МР15 - в металлорукаве ДУ15  
МР20 - в металлорукаве ДУ20  
Т20 - в трубе М20/1.5  
Т25 - в трубе М25/1.5  
Т1 - в трубе G1/2"  
Т2 - в трубе G3/4"

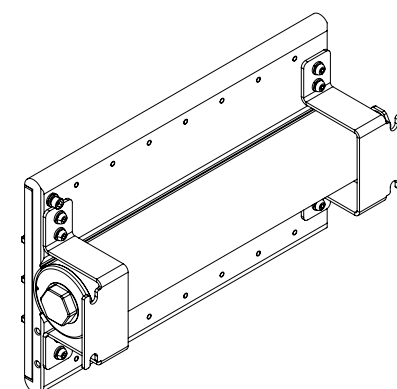
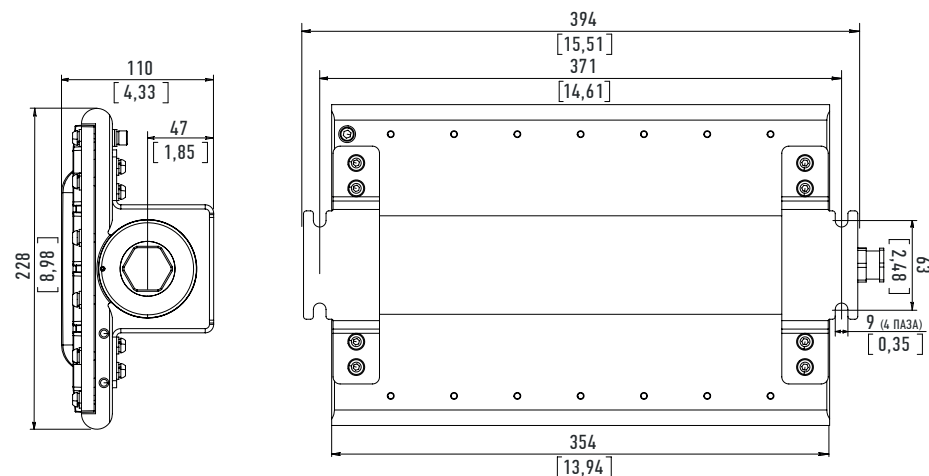
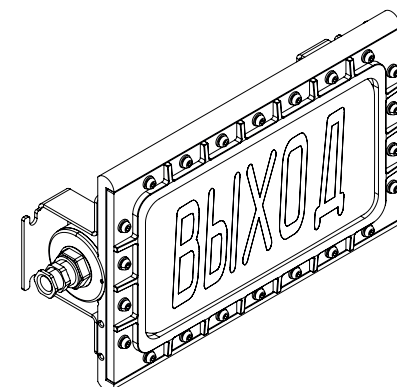
**9 НАДПИСЬ 1/НАДПИСЬ 2**

- одна или несколько опций, приведенных ниже

**TABLEX-10**

МОНТАЖ НА СКОБУ

ВЕС С КРОНШТЕЙНОМ:  
8,2 КГ

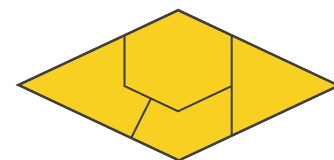


 **КОНТАКТЫ**

**(800) 700-9195**

CONTACT@E-LOOCH.RU

215010, РФ, СМОЛЕНСКАЯ ОБЛ., Г. ГАГАРИН,  
УЛ. КРАСНОАРМЕЙСКАЯ, 86



**ЭЛЕКТРОЛУЧ**

