

ЭНЕРГОСБЕРЕЖЕНИЕ  
БЕЗОПАСНОСТЬ  
НАДЕЖНОСТЬ



СВЕТИЛЬНИКИ  
ПРОМЫШЛЕННЫЕ  
СВЕТОДИОДНЫЕ



производственное

объединение

«Электроточприбор»



Производственное объединение «Электроточприбор» - это предприятие с 75-летней историей. Мы учитываем опыт предыдущих лет и активно применяем современные технологии. Все это нашло отражение в нашей продукции.

Омское производственное объединение «Электроточприбор» является одним из ведущих производителей взрывозащищенной светотехники в России.

Наши светильники были удостоены различных наград и дипломов на отечественных промышленных выставках (Interlight, Уголь России и Майнинг и т.д.).

Вся выпускаемая продукция завода имеет сертификаты соответствия техническим регламентам таможенного союза.

Мы являемся действующим членом «Ассоциации производителей светодиодов и систем на их основе».

Нашими клиентами являются такие промышленные гиганты, как: ПАО «Газпром», НК «Роснефть», ПАО «СИБУР холдинг», ПАО «Газпромнефть», ПАО «ЛУКОЙЛ», «ЕВРАЗ» и др.

Основной целью предприятия является обеспечение клиентов надежной, качественной и энергоэффективной осветительной продукцией.

Применение светильников омского производства, на многих промышленных площадках, позволило улучшить качество освещения и снизить энергопотребление до 10 раз.

Мы поддерживаем обратную связь с нашими клиентами. Наши инженеры готовы учесть ваши пожелания по конструкции светильников, а также оказать помощь в выполнении необходимых светотехнических расчётов и выборе светодиодных светильников.

**На гусеничном самосвале  
Morooka MST-3000VD  
установлены светильники  
ССП01-5 "Маяк"  
и ССП01-5М "Маяк"**



**ИСО 9001**  
Система менеджмента  
сертифицирована



**Сертификат СДС**  
**ГАЗПРОМСЕРТ**





## Содержание

Серия светодиодных промышленных светильников ССП03 «Шмель».....	2
Светильник ССП03-30 «Шмель».....	3
Светильник ССП03-50 «Шмель».....	5
Светильник ССП03-70 «Шмель».....	7
Светильник ССП03-100/150 «Шмель».....	9
Крепления для светильников ССП03.....	11
Серия светодиодных промышленных светильников ССП01-5М «Маяк».....	12
Светильник ССП01-5М «Маяк».....	12
Светильник ССП01-5МТ.....	16
Серия светодиодных промышленных светильников ССП01 «Луна».....	17
Светильник ССП01-4.....	18
Светильник ССП01-8.....	20
Светильник ССП01-12.....	22
Светильник ССП01-20.....	24
Светильник ССП01-20М-ОП.....	26
Крепления для светильников ССП01.....	28
Аксессуары для светильников ССП01.....	29
Серия светодиодных модульных промышленных светильников СМП-«SKY».....	30
Светильник СМП-90 «SKY», СМП-120-«SKY».....	31
Светильник СМП-165-«SKY».....	33
Светильник СМП-330-«SKY», СМП-500-«SKY».....	35
Типы рассеивателей и кривые распределения силы света.....	37
Серия светодиодных светильников общего назначения ССБ10.....	38
Светильник светодиодный головной СГГ-10 «Эльф».....	40
Светильник светодиодный головной с видеокамерой СГГ-12ЭК.....	42

Файлы фотометрических данных в формате IES доступны на сайте предприятия [www.etpribor.ru](http://www.etpribor.ru) в разделе «Светодиодное освещение».





## Серия светодиодных промышленных светильников ССП03 «Шмель»

- ◆ **ИСПОЛНЕНИЕ:**  
ВЗРЫВОБЕЗОПАСНОЕ И  
ОБЩЕПРОМЫШЛЕННОЕ
- ◆ **РАБОТАЮТ В ШИРОКОМ ДИАПАЗОНЕ**  
ТЕМПЕРАТУР ОТ МИНУС 60° С ДО  
ПЛЮС 50° С
- ◆ **УСТОЙЧИВЫ К МЕХАНИЧЕСКИМ**  
ВОЗДЕЙСТВИЯМ И ПЕРЕПАДАМ  
НАПРЯЖЕНИЯ
- ◆ **100 000 ЧАСОВ РАБОТЫ**
- ◆ **НЕ ТРЕБУЮТ ТЕХНИЧЕСКОГО**  
ОБСЛУЖИВАНИЯ
- ◆ **ПРЕДНАЗНАЧЕНЫ ДЛЯ ОСВЕЩЕНИЯ**  
ПОМЕЩЕНИЙ ПРОМЫШЛЕННЫХ И  
ПРОИЗВОДСТВЕННЫХ ЗДАНИЙ И  
НАРУЖНОГО ОСВЕЩЕНИЯ
- ◆ **ГРУППА МЕХАНИЧЕСКОГО ИСПОЛНЕНИЯ**  
М2 ПО ГОСТ 17516.1
- ◆ **ПРИМЕНЯЮТСЯ В ПОМЕЩЕНИЯХ С ПОЖАРО-**  
**И ВЗРЫВООПАСНЫМИ ЗОНАМИ ПО**  
**КЛАССИФИКАЦИИ ПУЭ:**  
- В-1, В-1а, В-1б, В-II, В-IIа  
- П-1, П-II, В-IIб.



**Таблица технических характеристик**

Модификации	ССП03-30	ССП03-50	ССП03-70	ССП03-100	ССП03-150
Наименование параметра	ССП03-30	ССП03-50	ССП03-70	ССП03-100	ССП03-150
Вид и уровень взрывозащиты	1Ex d IIC T6 Gb				
Мощность, Вт	30	50	70	100	150
Номинальное напряжение питания, В	AC/DC: 230	AC/DC: 230	AC/DC: 230	AC/DC: 230	AC/DC: 230
	DC: 24	DC: 24	—	—	—
	DC: 12	—	—	—	—
Диаметр подключаемого кабеля, мм	от 7,5 до 15 (от 14 до 23 - для трубного ввода)				
Степень защиты от внешних воздействий	IP 66				
Класс светораспределения	П				
Тип кривой силы света	Д, Г		Д		
Климатическое исполнение	УХЛ1				
Масса, кг	4,4	5,4	5,4	не более 6,5	
Средний срок службы, лет	не менее 12				

Сертификат соответствия № TC RU C-RU.ME92.B.00461

Конструкция светильников защищена патентом РФ № 2499184 с приоритетом от 20.11.2013г.

Диплом № 2013550102001 Программы "100 лучших товаров России" 2013 г.

Диплом конкурса на Евразийскую светотехническую премию в категории «Промышленные светильники со светодиодами» в номинации «Продуманное решение» 2015 г.

Сертификат СДС ГАЗПРОМСЕРТ № ГО00.RU.1335.H000587



## Применение

Взрывоопасные зоны класса 1 и 2.

Маркировка взрывозащиты: 1Ex d IIC T6 Gb

ТУ 3146-054-71064713-2012

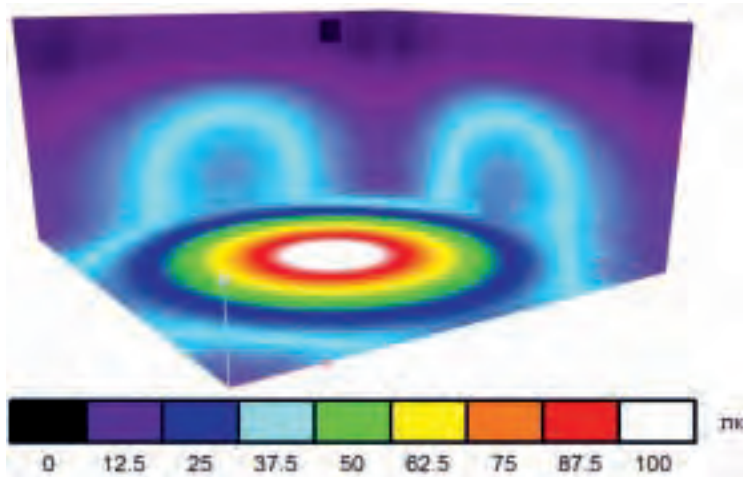
## Технические характеристики

- Номинальное напряжение питания (допустимый диапазон):  
-230В (АС: 90-264В/DC: 127-370В)  
-24В (DC: 19-43)  
-12В (DC: 9,6-21,6В)
- Мощность: 30Вт
- Световой поток: 3800лм
- Светоотдача: >125лм/Вт
- Цветовая температура: 5000К
- Кэфф. мощности: > 0,9
- Кэфф. пульсации: < 1%
- Масса: 4,4кг

## Условия эксплуатации

- В помещении и на открытом воздухе
- Рабочая температура: -60 °С ~ +50 °С

Распределение освещенности при высоте подвеса 3м в помещении 6х6м для светильника ССП03-30-300-УХЛ1



## ССП03-30 «Шмель»



## Обозначение при заказе

ССП03-30-Х<sub>1</sub>Х<sub>2</sub>Х<sub>3</sub>-УХЛ1

крепление и подключение к сети
напряжение питания
тип поликарбонатного рассеивателя

Пример записи:

светильник мощностью 30Вт с рельефно-концентрическим рассеивателем, напряжением питания 230В, с поворотным креплением к плоской поверхности  
«Светильник ССП03-30-102-УХЛ1 ТУ 3146-054-71064713-2012»

## Параметры, определяемые при заказе

Значение \ Параметр	Х1	Х2	Х3
0	—	230В АС,DC	Трубный ввод G 3/4 (рис.1а)
1	Рельефно-концентрический (рис.2)	24В DC	Подвесное крепление, два кабельных ввода (рис.1б)
2	—	12В DC	Поворотное крепление к плоской поверхности, один кабельный ввод (рис.1в)
3	Гладкая полусфера (рис. 3)	—	—

## Габаритные размеры и крепления

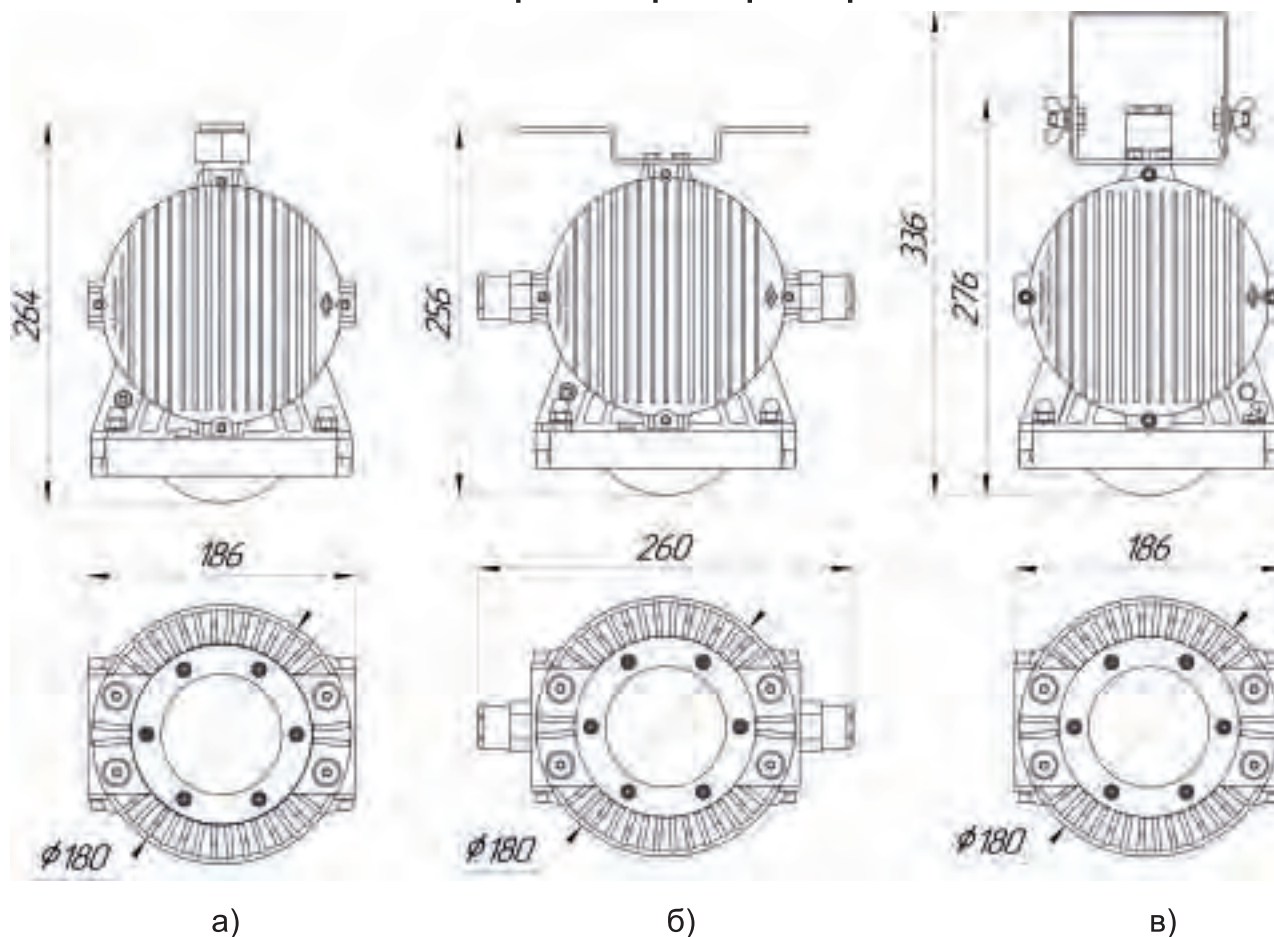


Рис.1. Светильник ССП03-30 «Шмель» с креплением на трубу (а), подвесным креплением и двумя кабельными вводами (б) и поворотным креплением к плоской поверхности с одним кабельным вводом (в)

## Тип рассеивателя и кривые распределения силы света

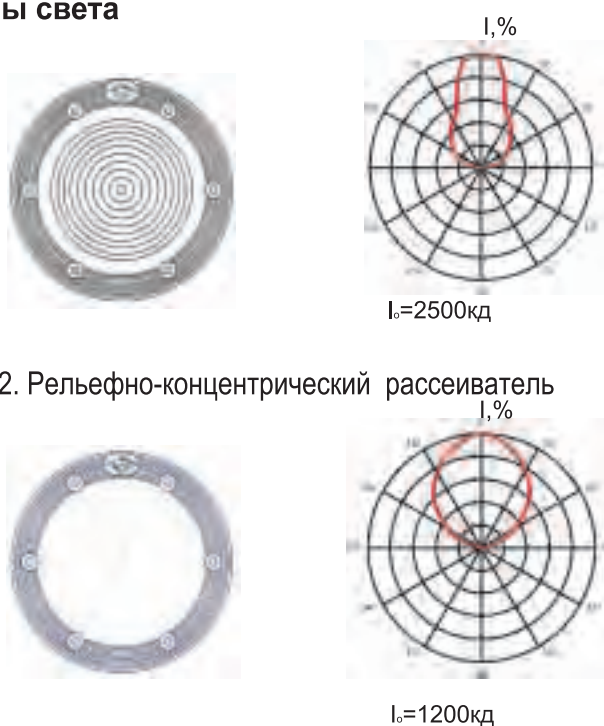


Рис. 2. Рельефно-концентрический рассеиватель

Рис. 3. Рассеиватель с гладкой полусферой

## Упаковка

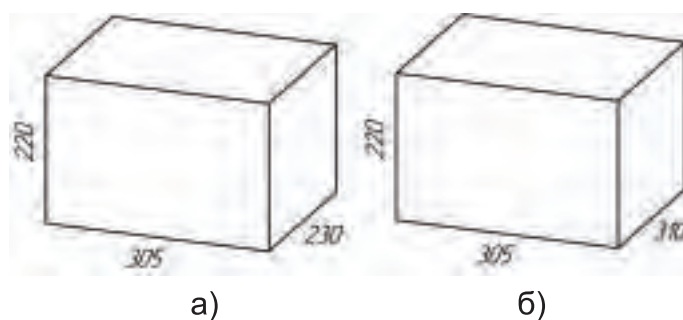


Рис. 4. Габаритные размеры упаковки светильника ССП03-30 «Шмель» с одним кабельным или трубным вводом (а), с двумя кабельными вводами (б)

## Применение

Взрывоопасные зоны класса 1 и 2.

Маркировка взрывозащиты: 1Ex d IIC T6 Gb

ТУ 3146-054-71064713-2012

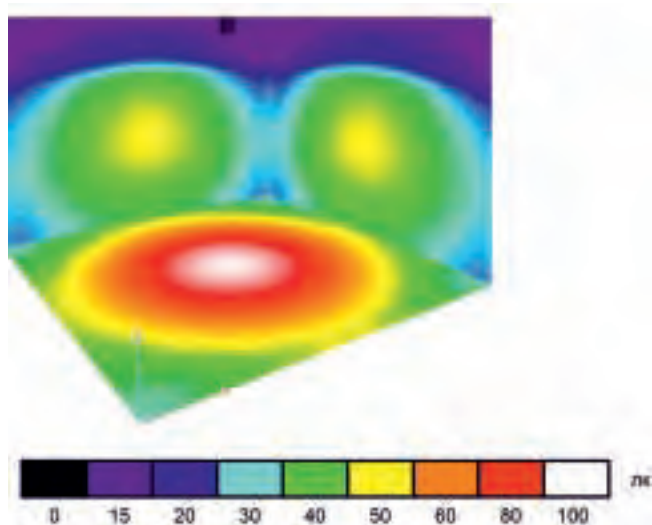
## Технические характеристики

- Номинальное напряжение питания (допустимый диапазон):  
-230В (AC: 90-264В/DC: 127-370В)  
-24В (DC: 19-43В)
- Мощность: 50Вт
- Световой поток: 5500лм
- Светоотдача: >110лм/Вт
- Цветовая температура: 5000К
- Коэфф. мощности: > 0,9
- Коэфф. пульсации: < 1%
- Масса: 5,4кг

## Условия эксплуатации

- В помещении, на открытом воздухе
- Рабочая температура: -60 °С ~ +50 °С

Распределение освещенности при высоте подвеса 3м в помещении 6х6м для светильника ССП03-50-300-УХЛ1



## ССП03-50 «Шмель»



### Обозначение при заказе

ССП03-50-Х<sub>1</sub>Х<sub>2</sub>Х<sub>3</sub>-УХЛ1

крепление и подключение к сети
напряжение питания
тип поликарбонатного рассеивателя

Пример записи:

светильник мощностью 50Вт с рельефно-концентрическим рассеивателем, напряжением питания 230В, с поворотным креплением к плоской поверхности  
«Светильник ССП03-50-102-УХЛ1 ТУ 3146-054-71064713-2012»

### Параметры, определяемые при заказе

Значение \ Параметр	Х1	Х2	Х3
0	—	230В AC,DC	Трубный ввод G 3/4 (рис.1а)
1	Рельефно-концентрический (рис.2)	24В DC	Подвесное крепление, два кабельных ввода (рис.1б)
2	—	—	Поворотное крепление к плоской поверхности, один кабельный ввод (рис.1в)
3	Гладкая полусфера (рис. 3)	—	—



## Габаритные размеры и крепления

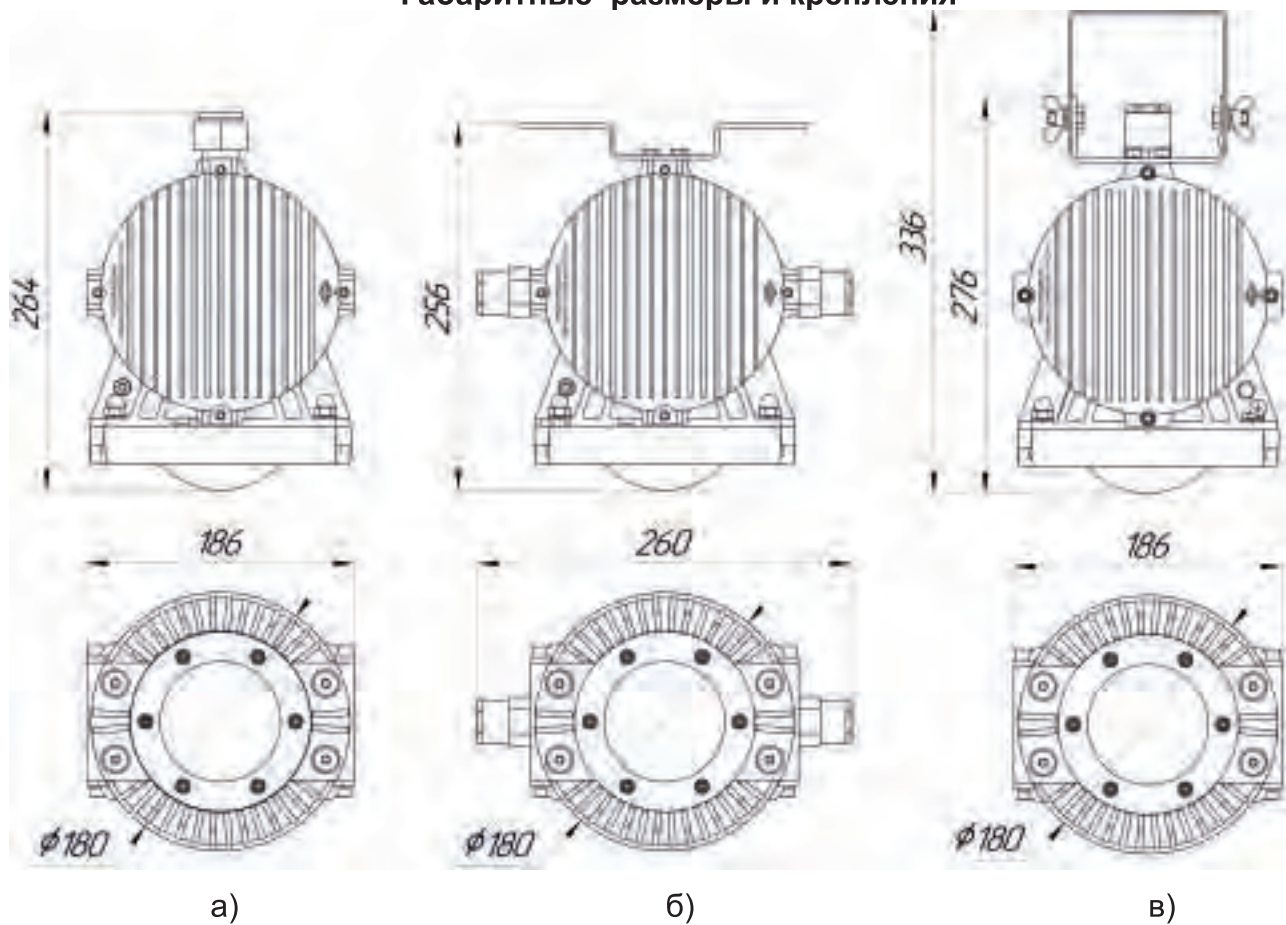


Рис. 1. Светильник ССП03-50 «Шмель» с креплением на трубу (а), подвесным креплением и двумя кабельными вводами (б) и поворотным креплением к плоской поверхности с одним кабельным вводом (в)

## Тип рассеивателя и кривые распределения силы света

## Упаковка

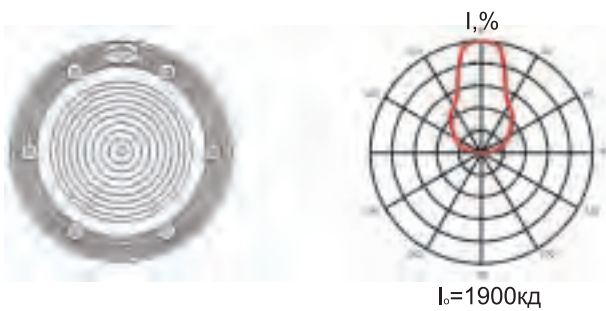


Рис. 2. Рельефно-концентрический рассеиватель

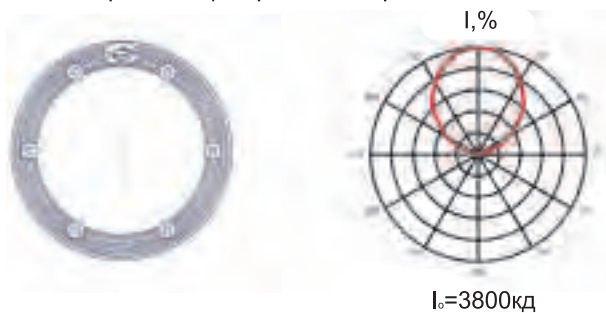


Рис. 3. Рассеиватель с гладкой полусферой

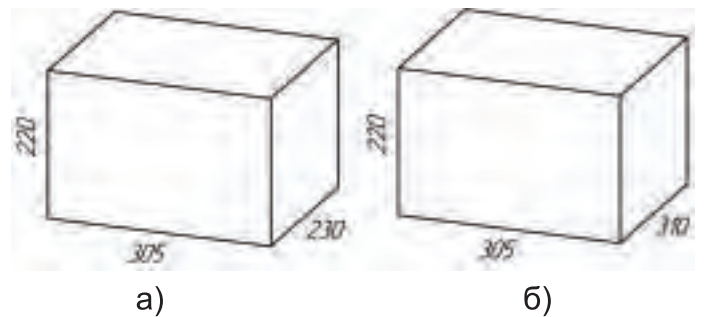


Рис. 4. Габаритные размеры упаковки светильника ССП03-50 «Шмель» с одним кабельным или трубным вводом (а), с двумя кабельными вводами (б)

## Применение

Взрывоопасные зоны класса 1 и 2.

Маркировка взрывозащиты: 1Ex d IIC T6 Gb

ТУ 3146-054-71064713-2012

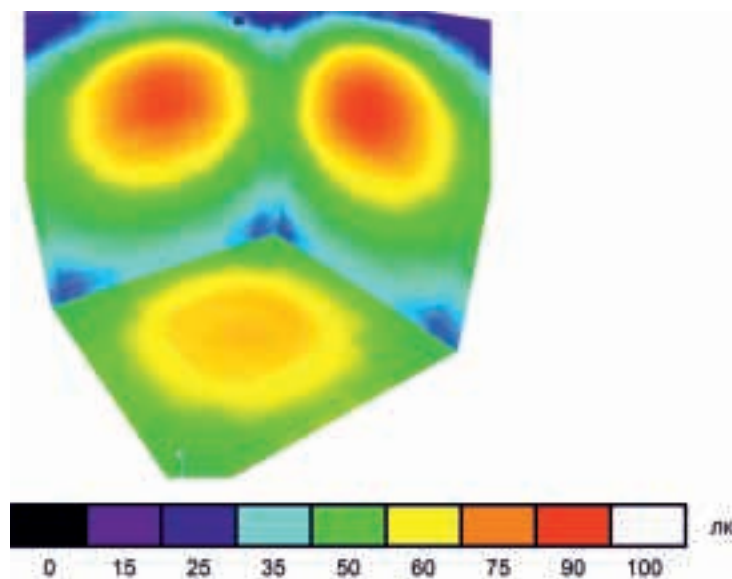
## Технические характеристики

- Номинальное напряжение питания (допустимый диапазон):  
-230В (АС: 90-264В/DC: 127-370В)
- Мощность: 70Вт
- Световой поток: 7000лм
- Светоотдача: >100лм/Вт
- Цветовая температура: 5000К
- Кэфф. мощности: > 0,9
- Кэфф. пульсации < 1%
- Масса: 5,4кг

## Условия эксплуатации

- В помещении и на открытом воздухе
- Рабочая температура: -60 °С ~ +50 °С

Распределение освещенности при высоте подвеса 3м в помещении 6х6м для светильника ССП03-70-200-УХЛ1



## ССП03-70 «Шмель»



### Обозначение при заказе

ССП03-70-Х<sub>1</sub>Х<sub>2</sub>Х<sub>3</sub>-УХЛ1

крепление и подключение к сети
напряжение питания
тип поликарбонатного рассеивателя

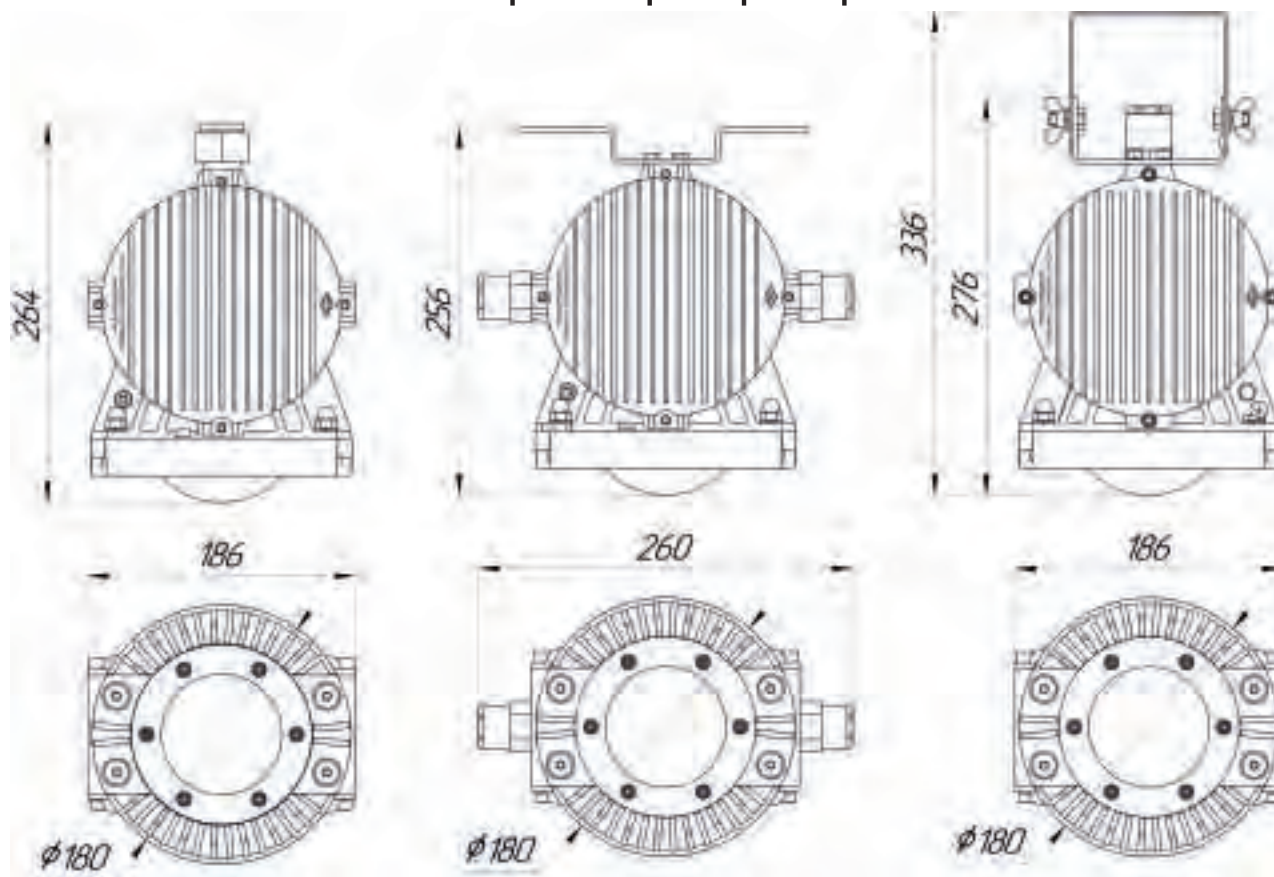
Пример записи:

светильник мощностью 70Вт с рельефно-радиальным рассеивателем, напряжением питания 230В, с поворотным креплением к плоской поверхности  
«Светильник ССП03-70-202-УХЛ1 ТУ 3146-054-71064713-2012»

### Параметры, определяемые при заказе

Значение \ Параметр	Х1	Х2	Х3
0	—	230В АС,DC	Трубный ввод G 3/4 (рис.1а)
1	—	—	Подвесное крепление, два кабельных ввода (рис.1б)
2	Рельефно-радиальный (рис.2)	—	Поворотное крепление к плоской поверхности, один кабельный ввод (рис.1в)
3	—	—	—
4	Гладкая матовая полусфера (рис. 3)	—	—

## Габаритные размеры и крепления



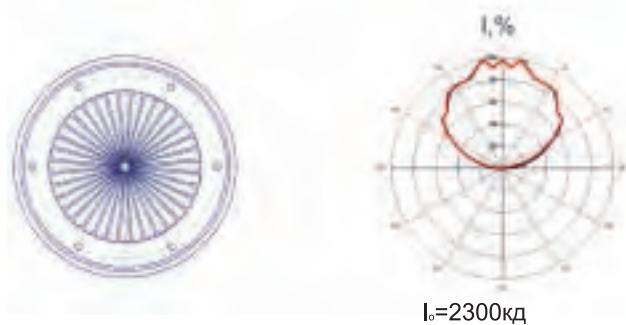
а)

б)

в)

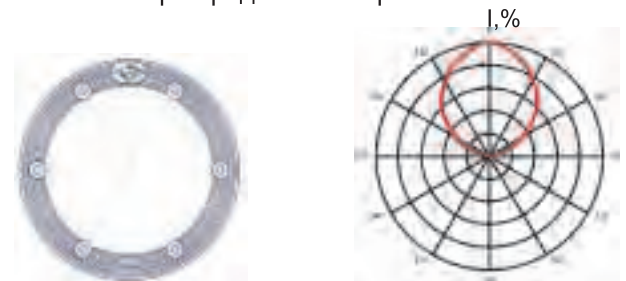
Рис.1. Светильник ССП03-70 «Шмель» с креплением на трубу (а), подвесным креплением и двумя кабельными вводами (б) и поворотным креплением к плоской поверхности с одним кабельным вводом (в)

## Тип рассеивателя и кривые распределения силы света



$I_0=2300\text{кд}$

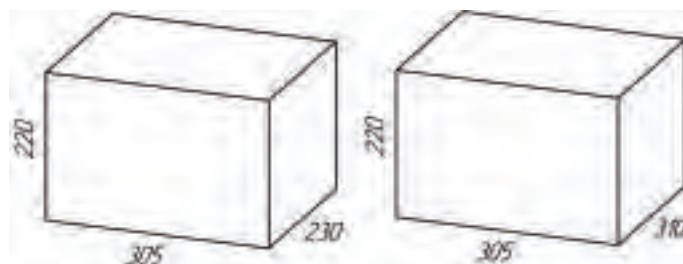
Рис. 2. Рельефно-радиальный рассеиватель



$I_0=1600\text{кд}$

Рис. 3. Рассеиватель с гладкой матовой полусферой

## Упаковка



а)

б)

Рис. 4. Габаритные размеры упаковки светильника ССП03-70 «Шмель» с одним кабельным или трубным вводом (а), с двумя кабельными вводами (б)



## Применение

Взрывоопасные зоны класса 1 и 2.

**Маркировка взрывозащиты: 1Ex d IIC T6 Gb**

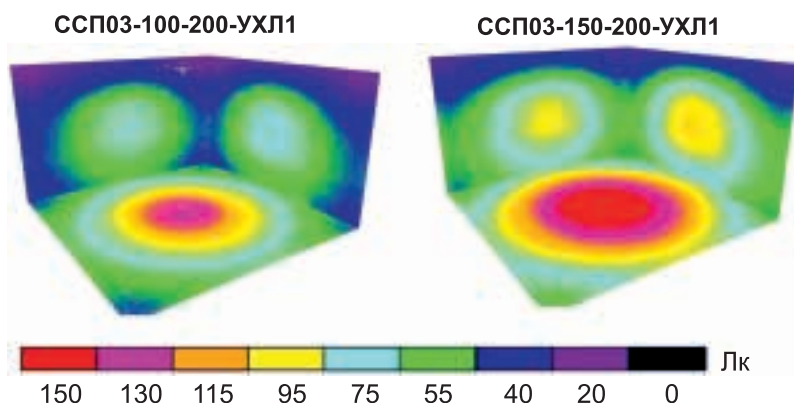
## Технические характеристики

- Номинальное напряжение питания (допустимый диапазон):  
-230В (АС: 176-264В/DC: 250-350В)
- Мощность:  
-100Вт (для ССП03-100)  
-150Вт (для ССП03-150)
- Световой поток:  
-12500Лм (для ССП03-100)  
-17200Лм (для ССП03-150)
- Светоотдача: > 110 лм/Вт
- Цветовая температура: 5000К
- Кэфф. мощности: > 0,98
- Кэфф. пульсации: < 3%
- Масса: не более 6,5 кг

## Условия эксплуатации

- В помещении и на открытом воздухе
- Рабочая температура: -60 °С ~ +50 °С\*  
\*По отдельному заказу выполняется исполнение с диапазоном рабочих температур от -60 °С ~ +60 °С.

Распределение освещенности при высоте подвеса 6м в помещении 10х10м.



ТУ 3146-054-71064713-2012



## ССП03-100/150 «Шмель»



## Обозначение при заказе

ССП03-100-Х1Х2Х3-УХЛ1  
ССП03-150-Х1Х2Х3-УХЛ1

крепление  
и подключение  
к сети  
напряжение питания  
тип поликарбонатного  
рассеивателя

Пример записи:  
светильник мощностью 100Вт  
с рельефно-радиальным рассеивателем,  
напряжением питания 230В, с поворотным  
креплением к плоской поверхности  
«Светильник ССП03-100-202-УХЛ1 ТУ 3146-054-71064713-2012»

## Параметры, определяемые при заказе

Значение \ Параметр	Х1	Х2	Х3
0	—	230В АС,DC	Трубный ввод G 3/4 (рис.1а)
1	—	—	Подвесное крепление, два кабельных ввода (рис.1б)
2	Рельефно-радиальный (рис.2)	—	Поворотное крепление к плоской поверхности, один кабельный ввод (рис.1в)
3	—	—	—
4	Гладкая матовая полусфера (рис. 3)	—	—

Габаритные размеры и крепления

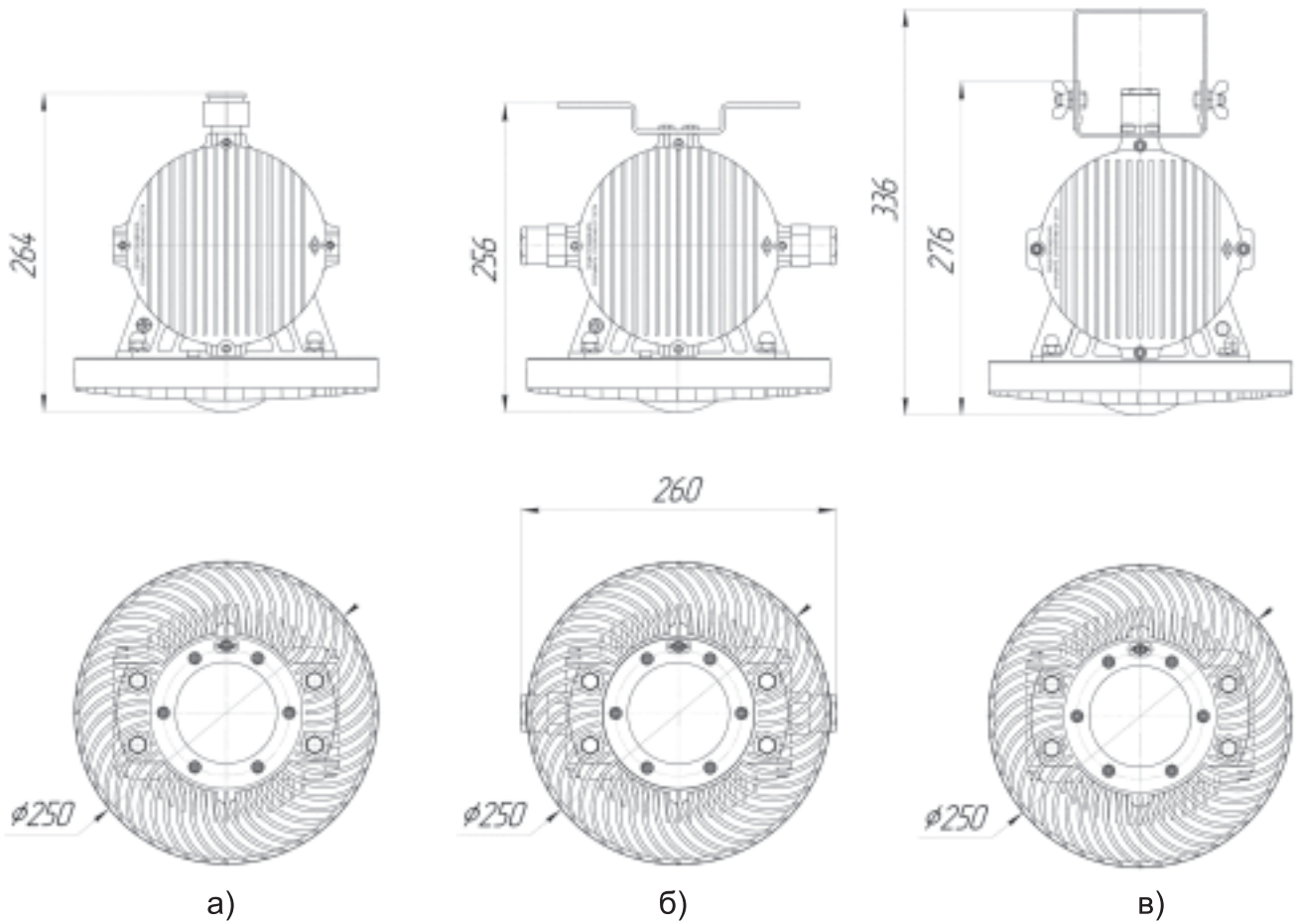


Рис.1. Светильник ССП03-100/150 «Шмель» с креплением на трубу (а), подвесным креплением и двумя кабельными вводами (б) и поворотным креплением к плоской поверхности с одним кабельным вводом (в)

Тип рассеивателя и кривые распределения силы света

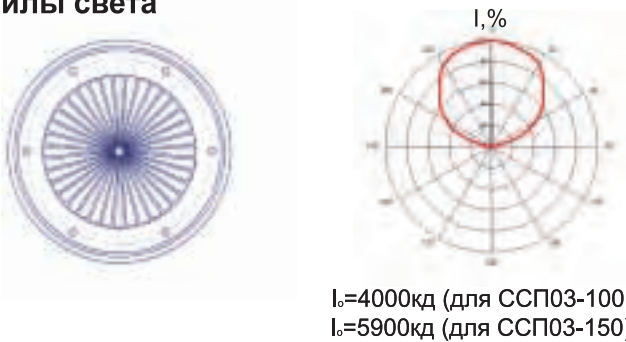


Рис. 2. Рельефно-радиальный рассеиватель

$I_e=4000\text{кд}$  (для ССП03-100)  
 $I_e=5900\text{кд}$  (для ССП03-150)

Упаковка

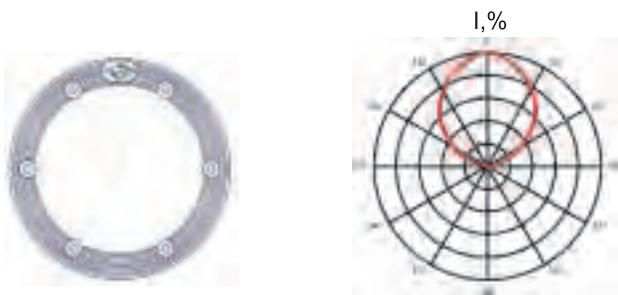
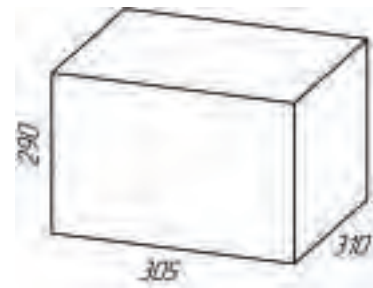


Рис. 3. Рассеиватель с гладкой матовой полусферой

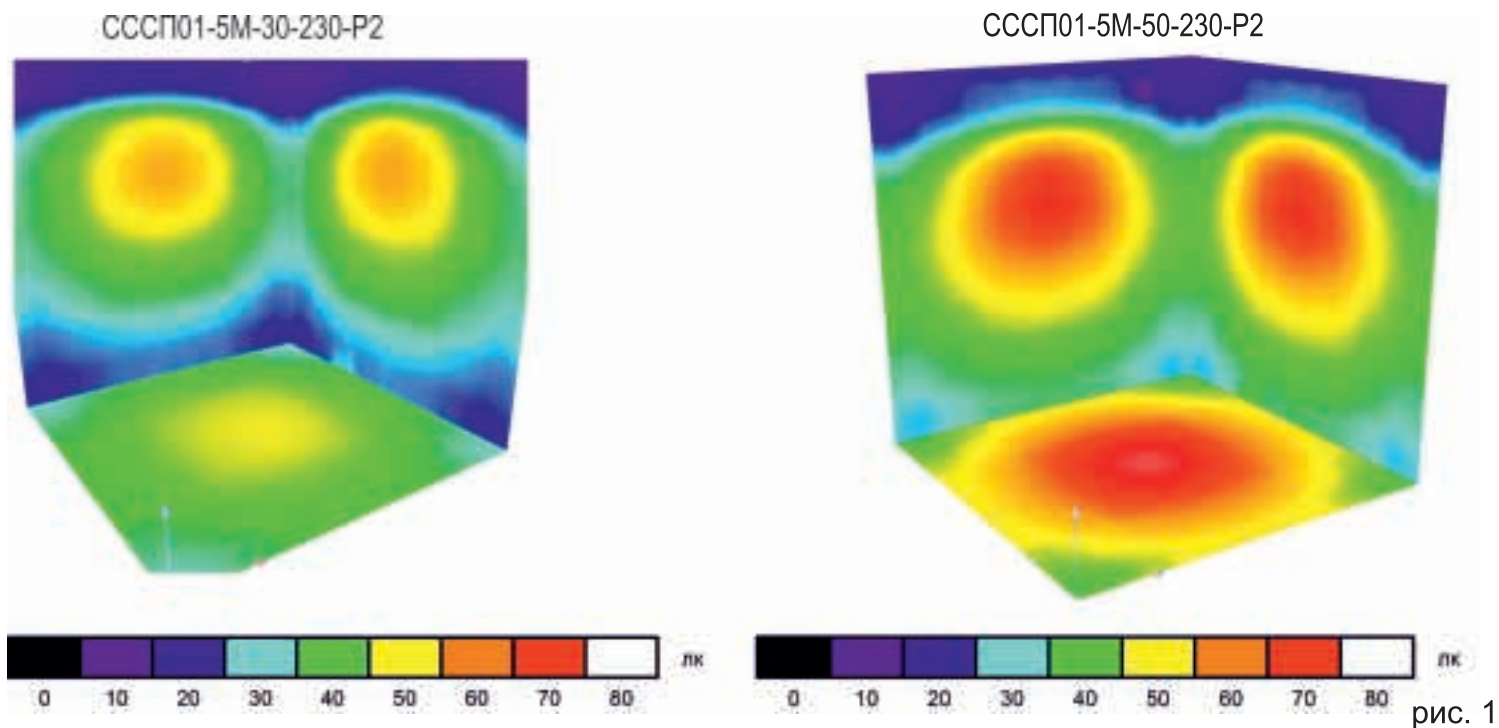
$I_e=3400\text{кд}$  (для ССП03-100)  
 $I_e=4500\text{кд}$  (для ССП03-150)







## Пример распределения освещенности в помещении 5x5x5м



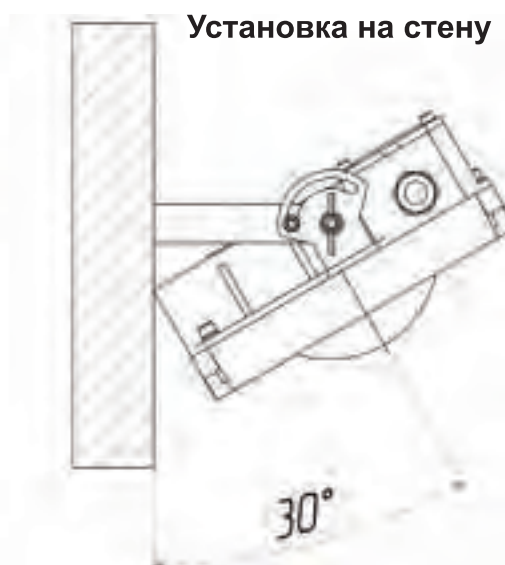
### Кривая распределения силы света\*

рис. 1.1	рис. 1.2	рис. 1.5
<p><b>S</b></p> <p><math>I_0=5500</math> кд</p>	<p><b>W</b></p> <p><math>I_0=1600</math> кд</p>	<p><b>K1</b></p> <p><math>I_0=19200</math> кд</p>
рис. 1.3	рис. 1.4	
<p><b>P1</b></p> <p><math>I_0=1250</math> кд</p>	<p><b>P2</b></p> <p><math>I_0=1050</math> кд</p>	

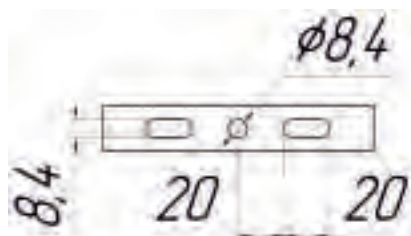
\*Возможно выполнение светораспределения, отличного от приведенного, по согласованию с заказчиком.

Габаритные размеры	
15Вт	
30-50Вт	

Основной вид крепления - поворотное крепление к плоской поверхности\*



Установочные размеры

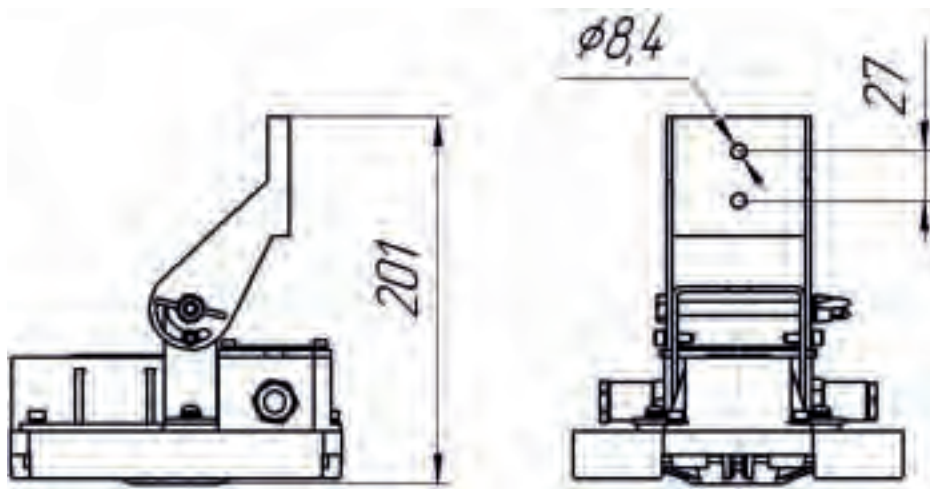


\* Поставляется в комплекте со светильником.



Дополнительные крепления, изготавливаются по спец. заказу.

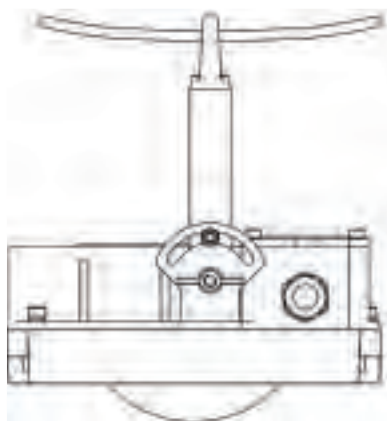
Кронштейн для крепления к плоской поверхности



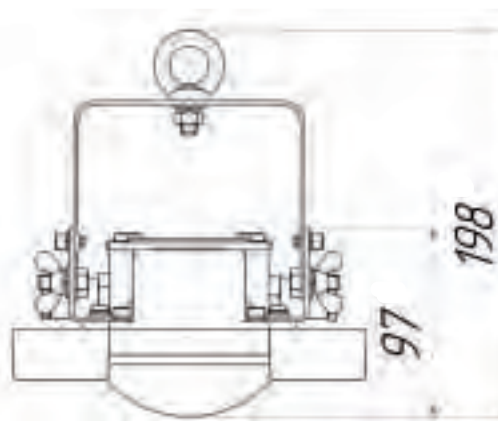
Крепление на трубу 20...50 мм



Подвес на трос



Крепление на рым-болт



Возможно изготовление других видов креплений по согласованию с заказчиком.

## Применение

Светодиодный светильник предназначен для освещения подземных коммуникаций, тоннелей метрополитена, подземных переходов. Светильник разработан специально по техническим требованиям ГУП «Московский метрополитен»

## Технические характеристики

1. Светоотдача: > 110 лм/Вт
2. Цветовая температура: 4000К
3. Индекс цветопередачи: 70
4. Коэфф. мощности: > 0,95
5. Коэфф. пульсации: < 3%
6. Диаметр подключаемого кабеля - 6-12 мм

## Вес и габаритные размеры

1. Масса: < 1,8 кг
2. Габаритные размеры: Ø180 x 83 мм (В)

## Условия эксплуатации

1. В помещении и на открытом воздухе
2. Рабочая температура: -45°C ~ + 40°C



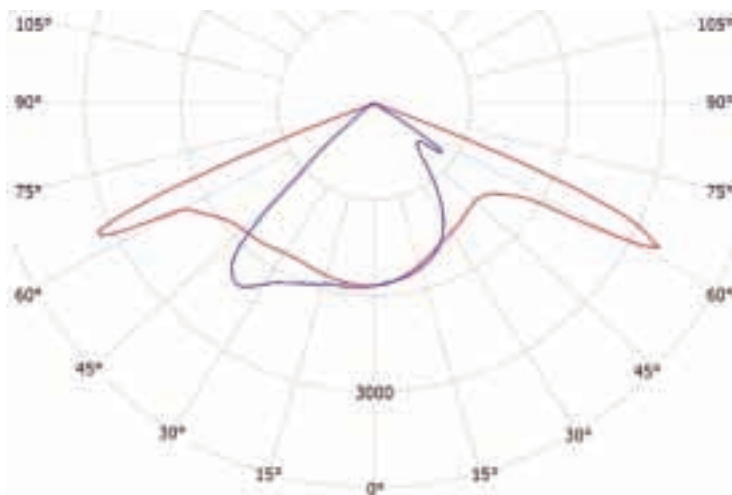
**ССПО 1-5МТ**

**IP67**

## Модификации

Наименование	Мощность, Вт	Напряжение питания, В	Световой поток, лм
ССП01-5МТ-30-127	30	АС: 127В±20%	3800
ССП01-5МТ-30-230	30	АС: 230В ± 20%	
ССП01-5МТ-50-127	50	АС: 127В ± 20%	5500
ССП01-5МТ-50-230	50	АС: 230В ± 20%	

Кривая распределения силы света



**Серия светодиодных промышленных светильников ССП01 «Луна»**

- ◆ **ИСПОЛНЕНИЕ:  
ВЗРЫВОБЕЗОПАСНОЕ И  
ОБЩЕПРОМЫШЛЕННОЕ**
- ◆ **РАБОТАЮТ В ШИРОКОМ ДИАПАЗОНЕ  
ТЕМПЕРАТУР ОТ МИНУС 60° С ДО  
ПЛЮС 40° С**
- ◆ **УСТОЙЧИВЫ К МЕХАНИЧЕСКИМ  
ВОЗДЕЙСТВИЯМ И ПЕРЕПАДАМ  
НАПРЯЖЕНИЯ**
- ◆ **100 000 ЧАСОВ РАБОТЫ**
- ◆ **НЕ ТРЕБУЮТ ТЕХНИЧЕСКОГО  
ОБСЛУЖИВАНИЯ**
- ◆ **ПРЕДНАЗНАЧЕНЫ ДЛЯ ОСВЕЩЕНИЯ  
ПОМЕЩЕНИЙ ПРОМЫШЛЕННЫХ И  
ПРОИЗВОДСТВЕННЫХ ЗДАНИЙ И  
НАРУЖНОГО ОСВЕЩЕНИЯ**



ССП01-4

ССП01-8

ССП01-12

ССП01-20

**Таблица технических характеристик**

Наименование параметра	Модификации	ССП01-4	ССП01-8	ССП01-12	ССП01-20
Вид и уровень взрывозащиты		1Ex s IIB T5 X			
Мощность, Вт		4x3	8x3	12x3	20x3
Световой поток, лм		1500	3000	4500	7500
Напряжение питания, В		AC: 230В±20% или DC: 230В±20% DC: 24В(-20%/+80%)			
Степень защиты от внешних воздействий		IP67			
Климатическое исполнение		УХЛ1			
Условия эксплуатации: - температура окружающей среды, °С - относительная влажность окружающего воздуха		от минус 60°С до плюс 40°С до 100% при температуре 25°С			
Класс светораспределения		П			
Тип кривой силы света		К			
Габаритные размеры		129 × 279 × 115	209 × 279 × 115	289 × 279 × 115	449 × 279 × 115
Масса /масса с КСВ-1(2), кг		3,4/3,7	5,2/5,5	7,0/7,3	10,5/10,8
Средний срок службы, лет		не менее 10			

1. Каждая модификация может быть выполнена как взрывозащищенного исполнения, так и общепромышленного.
2. Каждая модификация взрывозащищенного исполнения по отдельному заказу может быть выполнена с присоединительной коробкой КСВ-1 для индивидуального или КСВ-2 для транзитного подключения. (Диаметр присоединяемого кабеля от 6 до 12 мм).  
Светильники без КСВ подключаются с помощью постоянно присоединенного кабеля, длиной 1 м и диаметром 8 мм.
3. На светильниках возможна установка защитной решетки и ручки для проведения мобильных работ. Светильники могут поставляться с различными вариантами крепления: поворотное для горизонтальной и вертикальной поверхностей, на трубу и на консоль.
4. Светильники общепромышленного исполнения могут комплектоваться пластмассовыми присоединительными коробками по спецзаказу.

**Сертификат соответствия № TC RU C-RU.MГ07.B.00210  
Сертификат СДС ГАЗПРОМСЕРТ № ГО00.RU.1335.H00586**

**Конструкция светильника защищена патентом № 99591 с приоритетом от 23.04.2010 г.  
Диплом № 2010550102301 Программы “100 лучших товаров России”, 2010 г.**



## Применение

ТУ 3146-042-71064713-2008

Взрывоопасные зоны класса 1 и 2.

**Маркировка взрывозащиты: 1Ex s IIB T5 X**

## Технические характеристики

1. Входное напряжение: AC: 230В±20% или DC: 230В±20%  
DC: 24В(-20%/+80%)
2. Мощность: 16Вт
3. Световой поток: 1500лм
4. Светоотдача: ≥ 90лм/Вт
5. Цветовая температура: 5000К
6. Индекс цветопередачи: 70
7. Коэфф. мощности : > 0,95
8. Коэфф. пульсации < 1%

## Вес и габаритные размеры

1. Масса: 3,7кг
2. Габаритные размеры: 129мм(Ш) x 279мм(Д) x 115мм(В)\*  
\* см. рис. 1



## Условия эксплуатации

1. В помещении и на открытом воздухе
2. Рабочая температура: -60 °С ~ +40 °С

**ССПО 1-4 «Луна»**

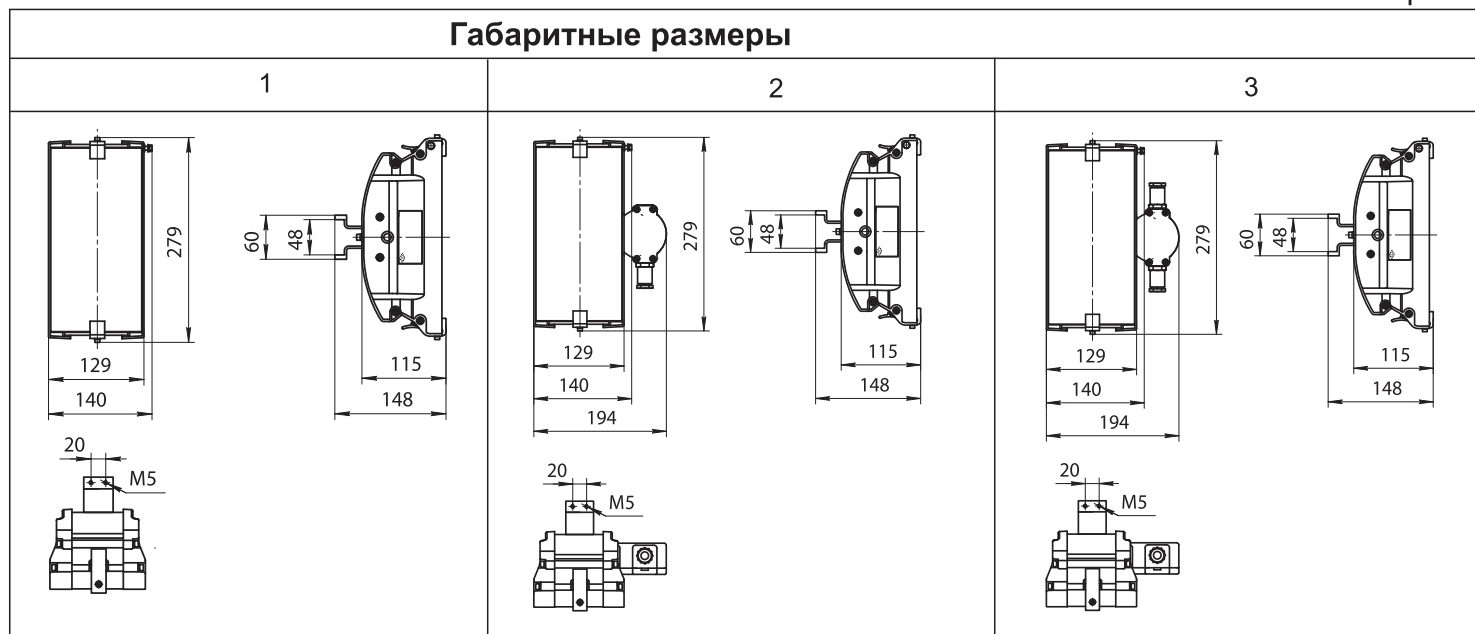


## Модификации

Наименование	Номинальное напряжение, В	Подключение к сети	Габаритные размеры и крепления (рис. 1)	Кривые силы света	Упаковка (рис. 3)
ССПО1-4х3-024-УХЛ1	24	кабель 1 м	1	рис. 2	1
ССПО1-4х3-220-УХЛ1	230				
ССПО1-4х3-024-УХЛ1 с КСВ-1	24	клеммная коробка с 1 кабельным вводом	2		2
ССПО1-4х3-220-УХЛ1 с КСВ-1	230				
ССПО1-4х3-024-УХЛ1 с КСВ-2	24	клеммная коробка с 2 кабельными вводами	3		
ССПО1-4х3-220-УХЛ1 с КСВ-2	230				

рис. 1

## Габаритные размеры



Другие виды крепления - см. раздел крепления и аксессуары для светильников

Распределение освещенности в зависимости от высоты подвеса для помещения 7x7м

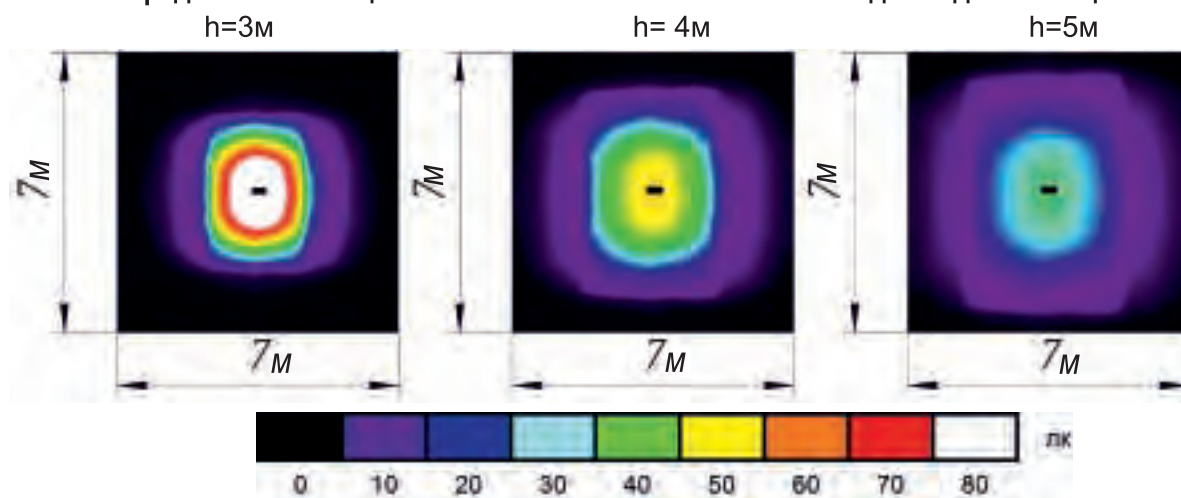
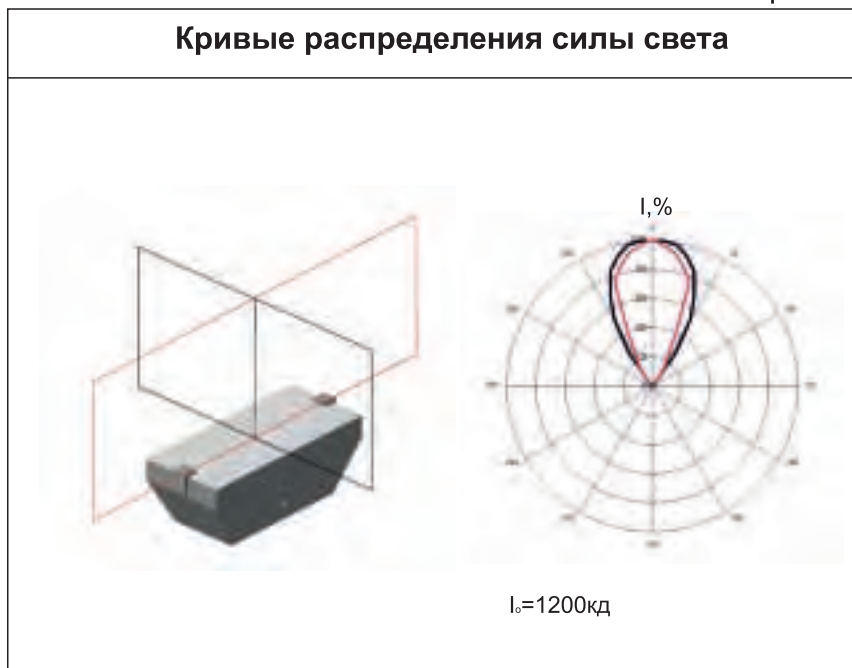


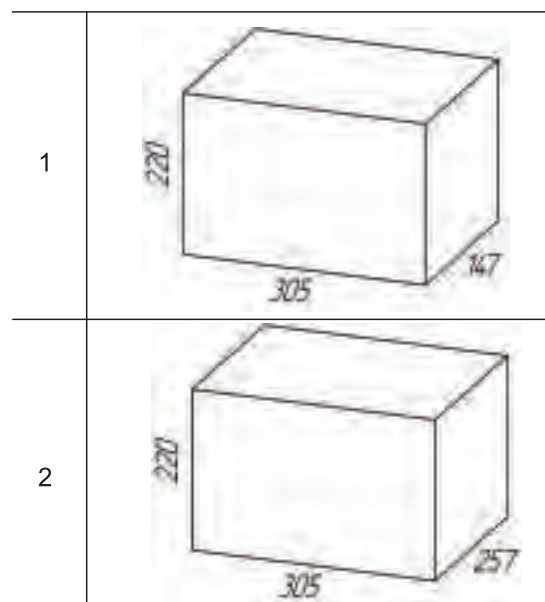
рис. 2

рис. 3

## Кривые распределения силы света



## Упаковка



## Применение

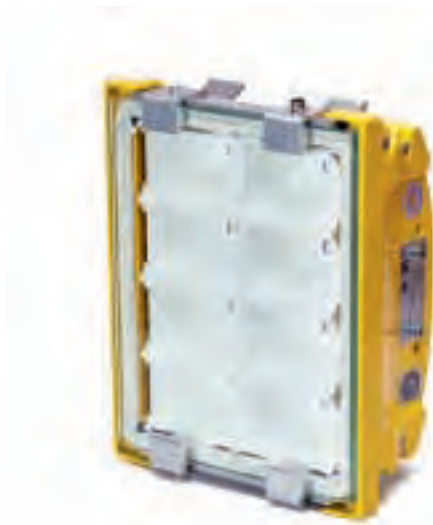
Взрывоопасные зоны класса 1 и 2.

ТУ 3146-042-71064713-2008

## Маркировка взрывозащиты: 1Ex s IIB T5 X

## Технические характеристики

1. Входное напряжение: AC: 230В±20% или DC: 230В±20%  
DC: 24В(-20%/+80%)
2. Мощность: 32Вт
3. Световой поток: 3000Лм
4. Светоотдача: ≥90лм/Вт
5. Цветовая температура: 5000К
6. Индекс цветопередачи: 70
7. Коэфф. мощности: > 0,95
8. Коэфф. пульсации < 1%



## Вес и габаритные размеры

1. Масса: 5,5кг
  2. Габаритные размеры: 209мм(Ш) x 279мм(Д) x 115мм(В)\*
- \* см. рис. 1

## Условия эксплуатации

1. В помещении и на открытом воздухе
2. Рабочая температура: -60 °С ~ +40 °С

## ССПО1-8 «Луна»

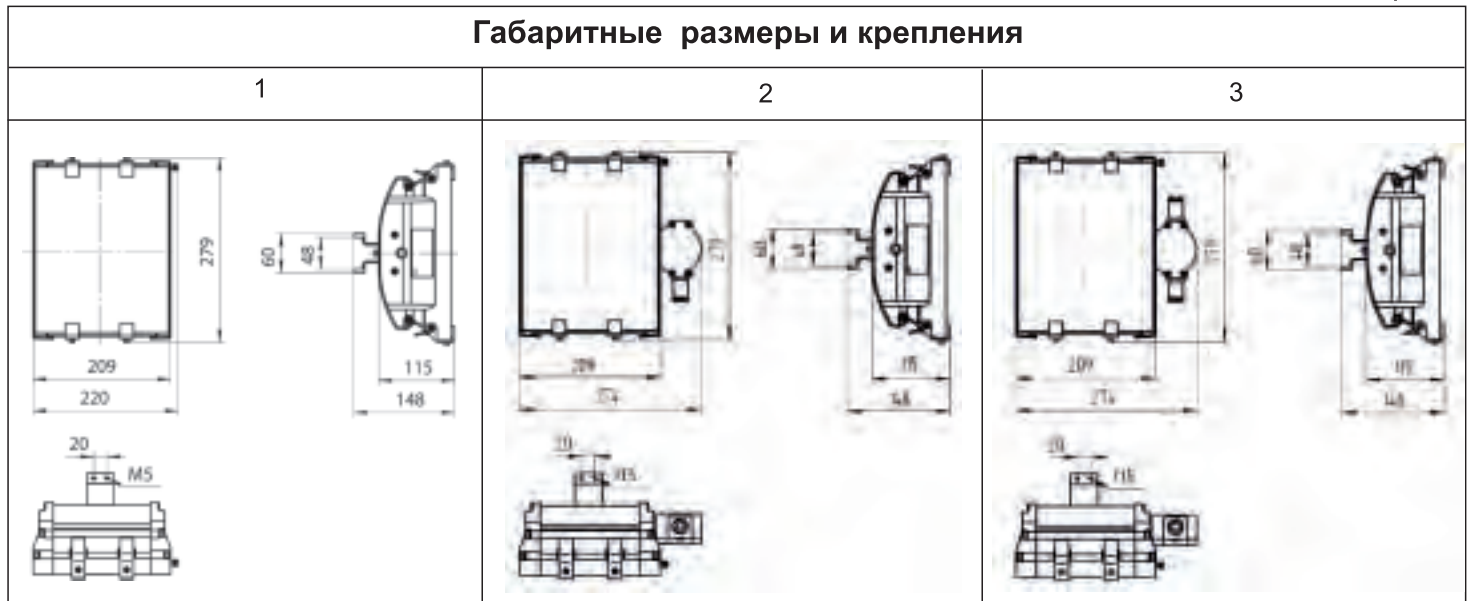


## Модификации

Наименование	Номинальное напряжение, В	Подключение к сети	Габаритные размеры и крепления (рис.1)	Кривые силы света	Упаковка (рис. 3)		
ССПО1-8х3-024-УХЛ1	24	кабель 1 м	1	рис. 2	1		
ССПО1-8х3-220-УХЛ1	230						
ССПО1-8х3-024-УХЛ1 с КСВ-1	24	клеммная коробка с 1 кабельным вводом	2		рис. 2	2	
ССПО1-8х3-220-УХЛ1 с КСВ-1	230						
ССПО1-8х3-024-УХЛ1 с КСВ-2	24	клеммная коробка с 2 кабельными вводами	3				рис. 2
ССПО1-8х3-220-УХЛ1 с КСВ-2	230						



рис.1



Другие виды крепления - см. раздел крепления и аксессуары для светильников

Распределение освещенности в зависимости от высоты подвеса для помещения 10x10м

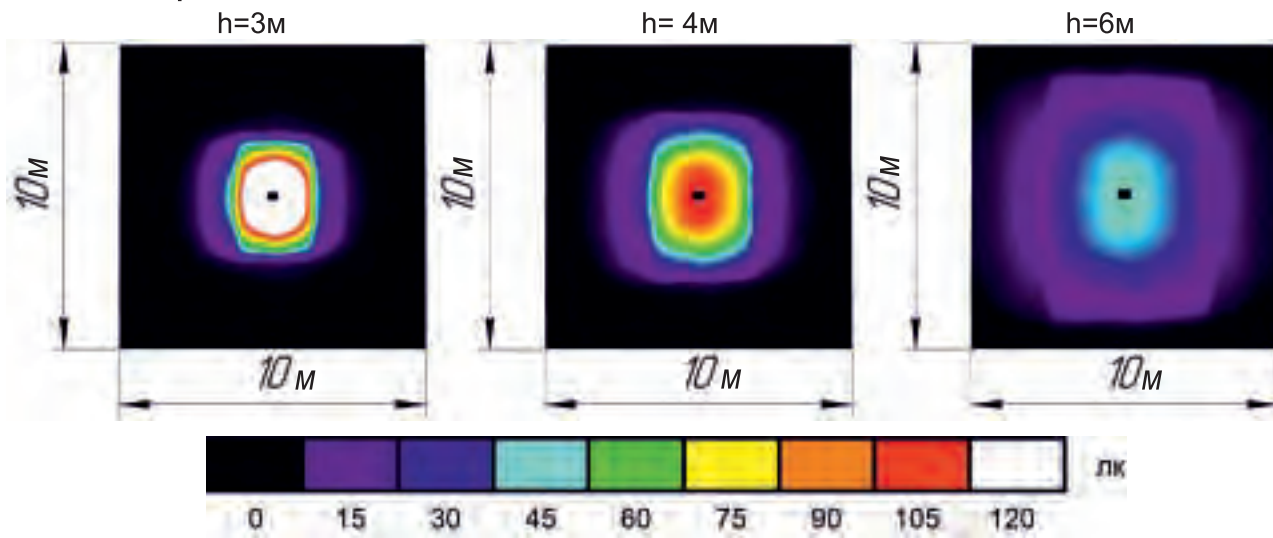
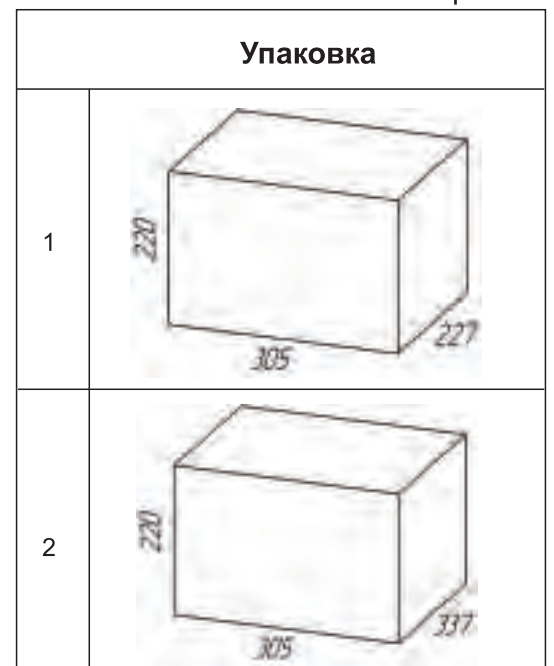


рис. 2

рис. 3



## Применение

ТУ 3146-042-71064713-2008

Взрывоопасные зоны класса 1 и 2.

**Маркировка взрывозащиты: 1Ex s IIB T5 X**

## Технические характеристики

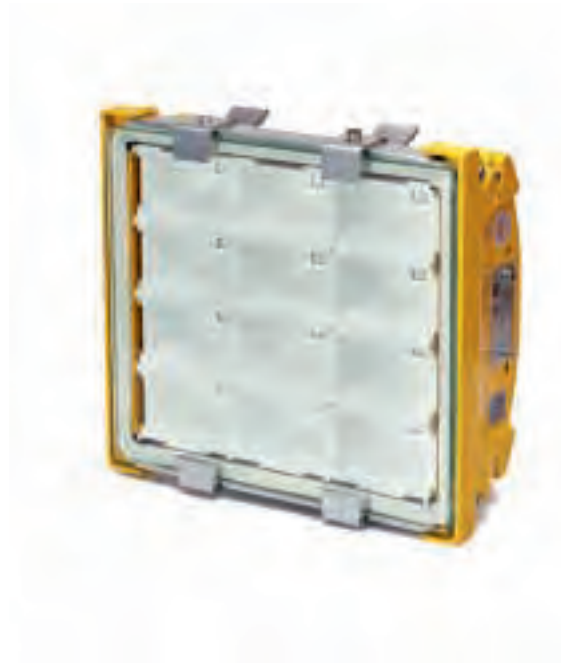
1. Входное напряжение: AC: 230В±20% или DC: 230В±20%  
DC: 24В(-20%/+80%)
2. Мощность: 48Вт
3. Световой поток: 4500лм
4. Светоотдача: ≥90лм/Вт
5. Цветовая температура: 5000К
6. Индекс цветопередачи: 70
7. Коэфф. мощности: > 0,95
8. Коэфф. пульсации < 1%

## Вес и габаритные размеры

1. Масса: 7,3кг
  2. Габаритные размеры: 289мм(Ш) x 279мм(Д) x 115мм(В)\*
- \* см. рис. 1

## Условия эксплуатации

1. В помещении и на открытом воздухе
2. Рабочая температура: -60 °С ~ +40 °С



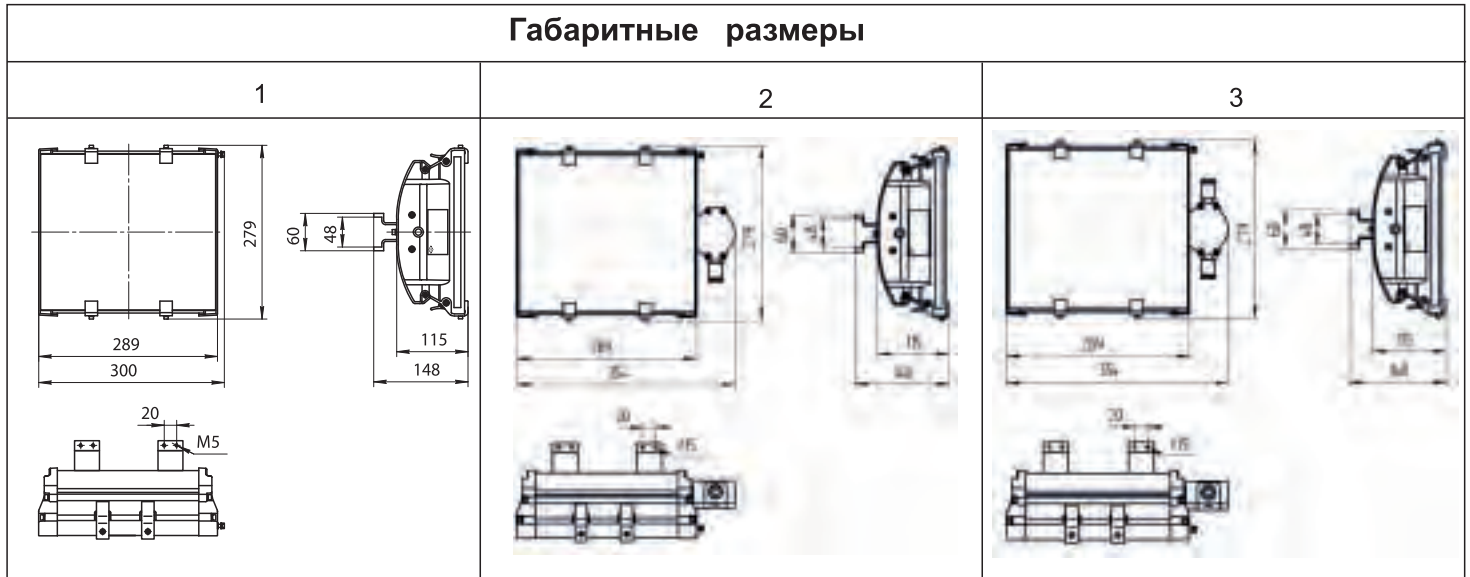
**ССП01-12 «Луна»**



## Модификации

Наименование	Номинальное напряжение, В	Подключение к сети	Габаритные размеры и крепления (рис.1, 1а)	Кривые силы света	Упаковка (рис. 3)			
ССП01-12х3-024-УХЛ1	24	кабель 1 м	1	рис. 2	1			
ССП01-12х3-220-УХЛ1	230							
ССП01-12х3-024-УХЛ1 с КСВ-1	24	клеммная коробка с 1 кабельным вводом	2		рис. 2	2		
ССП01-12х3-220-УХЛ1 с КСВ-1	230							
ССП01-12х3-024-УХЛ1 с КСВ-2	24	клеммная коробка с 2 кабельными вводами	3				рис. 2	2
ССП01-12х3-220-УХЛ1 с КСВ-2	230							

рис. 1



Другие виды крепления - см. раздел крепления и аксессуары для светильников

Распределение освещенности в зависимости от высоты подвеса для помещения 12x12м

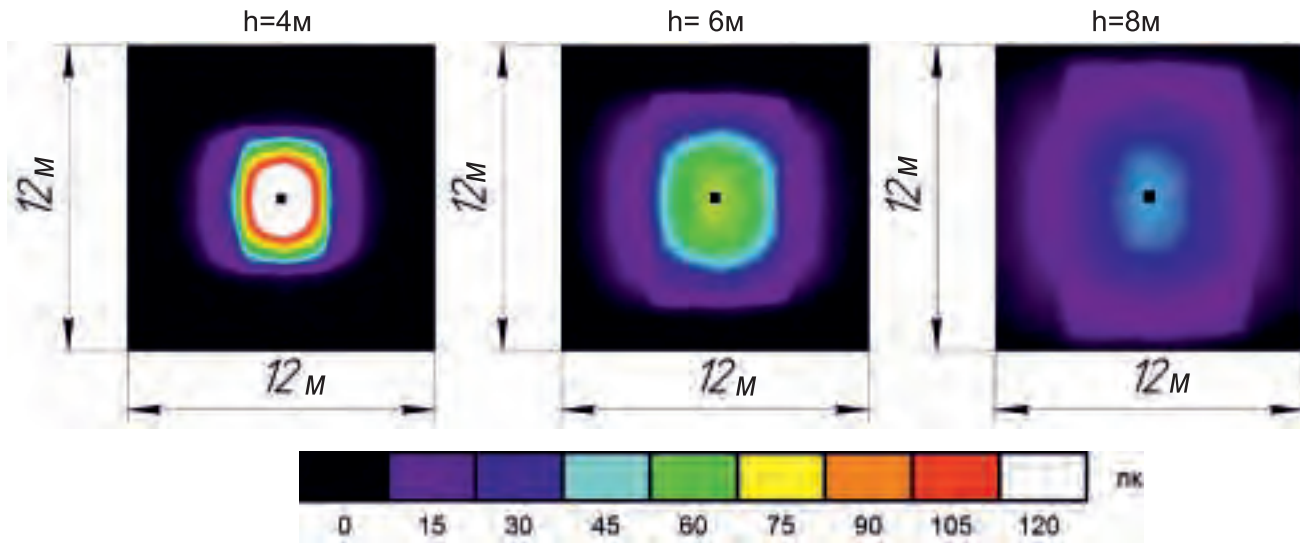
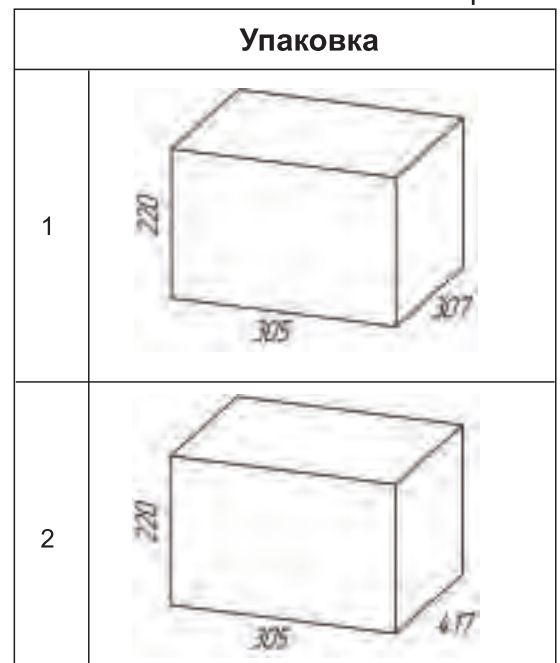


рис. 2

рис. 3





## Применение

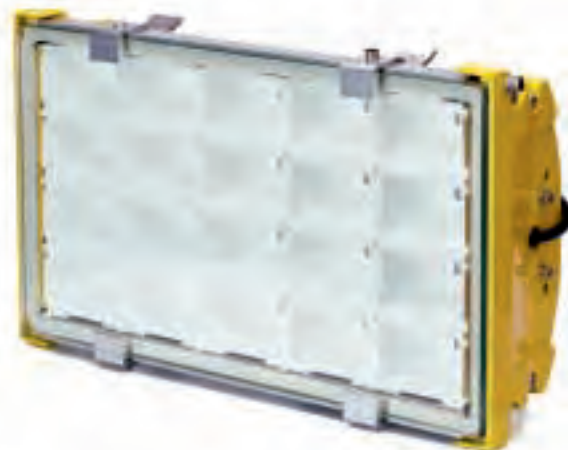
ТУ 3146-042-71064713-2008

Взрывоопасные зоны класса 1 и 2.

**Маркировка взрывозащиты: 1Ex s IIB T5 X**

## Технические характеристики

1. Входное напряжение: AC: 230В±20% или DC: 230В±20%  
DC: 24В(-20%/+80%)
2. Мощность: 80Вт
3. Световой поток: 7500лм
4. Светоотдача: ≥90лм/Вт
5. Цветовая температура: 5000К
6. Индекс цветопередачи: 70
7. Коэфф. мощности: > 0,95
8. Коэфф. пульсации < 1%



## Вес и габаритные размеры

1. Масса: 10,8кг
  2. Габаритные размеры: 449мм(Ш) x 279мм(Д) x 115мм(В)\*
- \* см. рис. 1

## Условия эксплуатации

1. В помещении и на открытом воздухе
2. Рабочая температура: -60 °С ~ +40 °С

**ССП01-20 «Луна»**



**Ex**

**EAC**

**IP67**

## Модификации

Наименование	Номинальное напряжение, В	Подключение к сети	Габаритные размеры (рис.1, 1а)	Кривые силы света	Упаковка (рис. 3)		
ССП01-20x3-024-УХЛ1	24	кабель 1 м	1	рис. 2	1		
ССП01-20x3-220-УХЛ1	230						
ССП01-20x3-024-УХЛ1 с КСВ-1	24	клеммная коробка с 1 кабельным вводом	2		рис. 2	2	
ССП01-20x3-220-УХЛ1 с КСВ-1	230						
ССП01-20x3-024-УХЛ1 с КСВ-2	24	клеммная коробка с 2 кабельными вводами	3				рис. 2
ССП01-20x3-220-УХЛ1 с КСВ-2	230						

рис. 1

Габаритные размеры		
1	2	3

Другие виды крепления - см. раздел крепления и аксессуары для светильников

Распределение освещенности в зависимости от высоты подвеса для помещения 15x15м

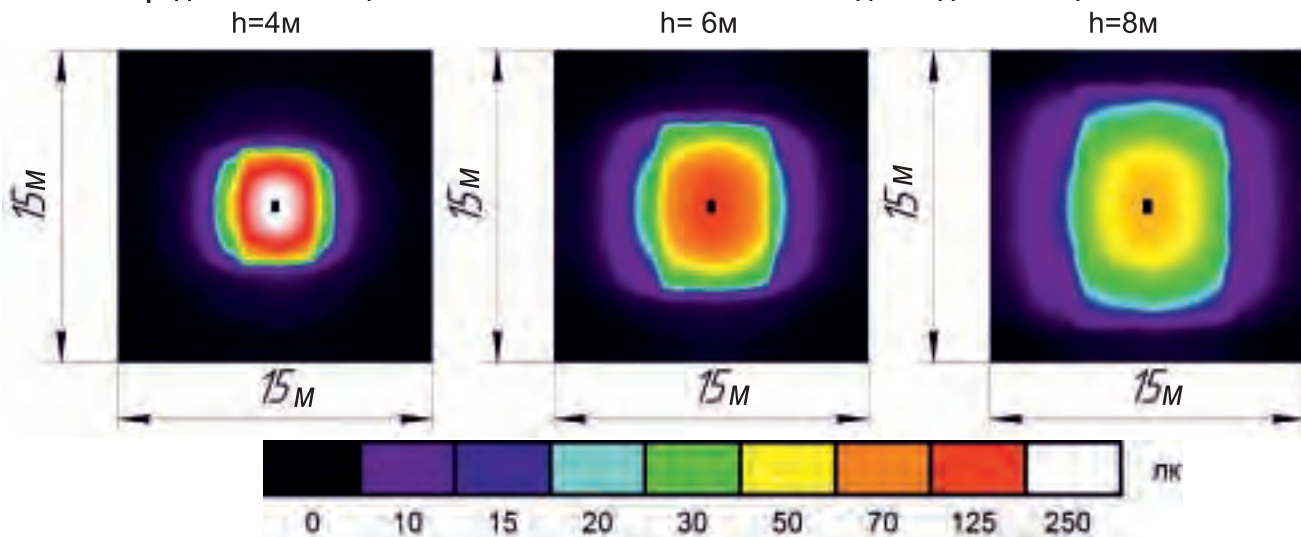
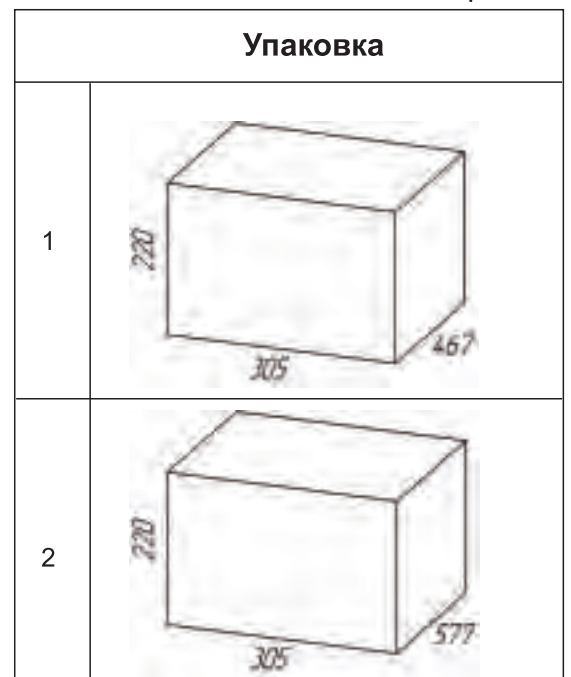
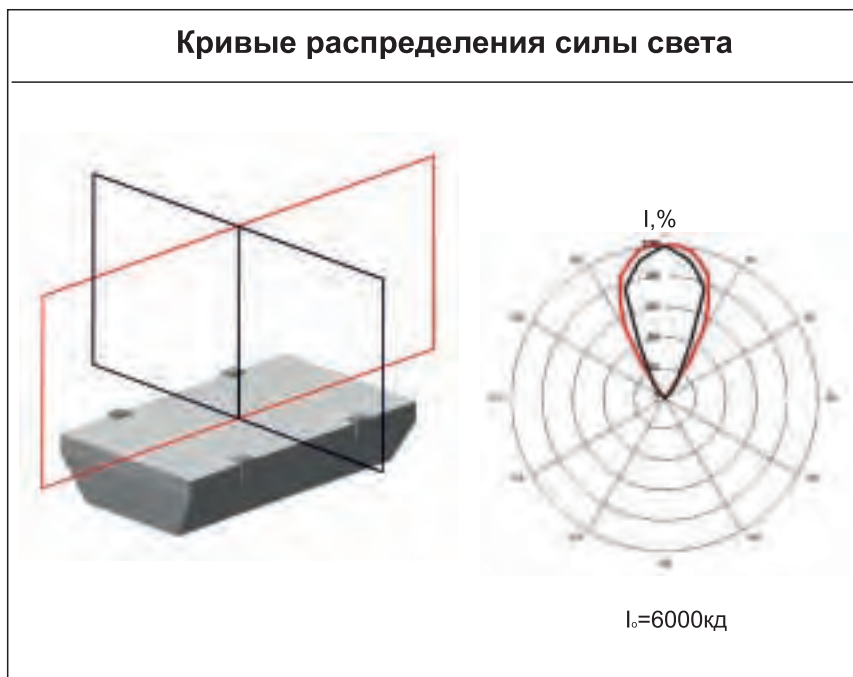


рис. 2

рис. 3



## Применение

Промышленное освещение, наружное освещение.

ТУ 3146-042-71064713-2008

## Технические характеристики

1. Входное напряжение: АС: 230В±20% или DC: 230В±20%
2. Мощность: 90Вт
3. Световой поток: 8500лм
4. Светоотдача: ≥ 90лм/Вт
5. Цветовая температура: 5000К
6. Индекс цветопередачи: 70
7. Коэфф. мощности: > 0,95
8. Коэфф. пульсации < 1%
9. Соединение с сетью: кабель длиной 1м\*.

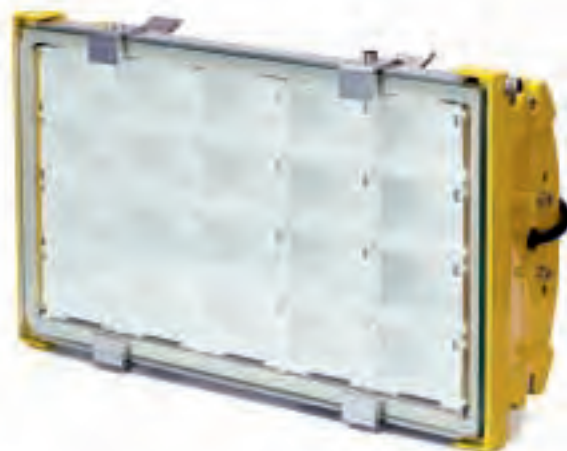
\*По требованию заказчика длина может быть изменена.

## Вес и габаритные размеры

1. Масса: 9,5кг
  2. Габаритные размеры: 449мм(Ш) x 279мм(Д) x 115мм(В)\*
- \* см. рис. 1

## Условия эксплуатации

1. В помещении и на открытом воздухе
2. Рабочая температура: -60 °С ~ +40 °С



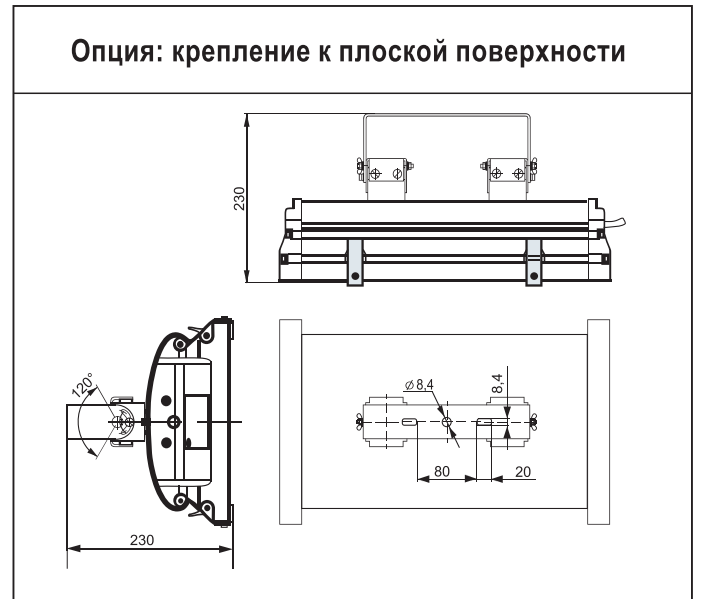
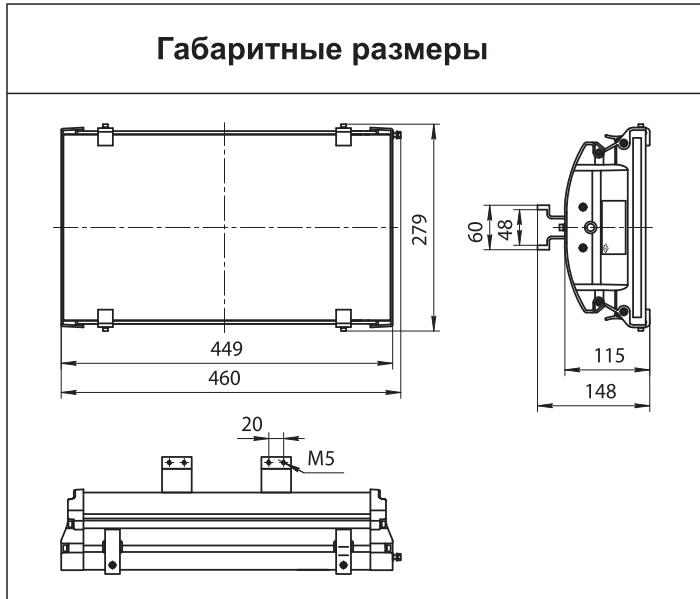
## ССПО 1-20М-ОП «Луна»

# IP67



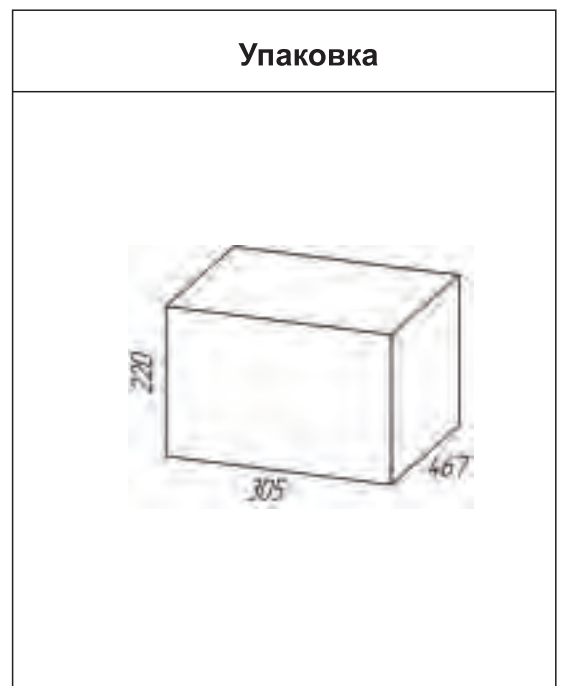
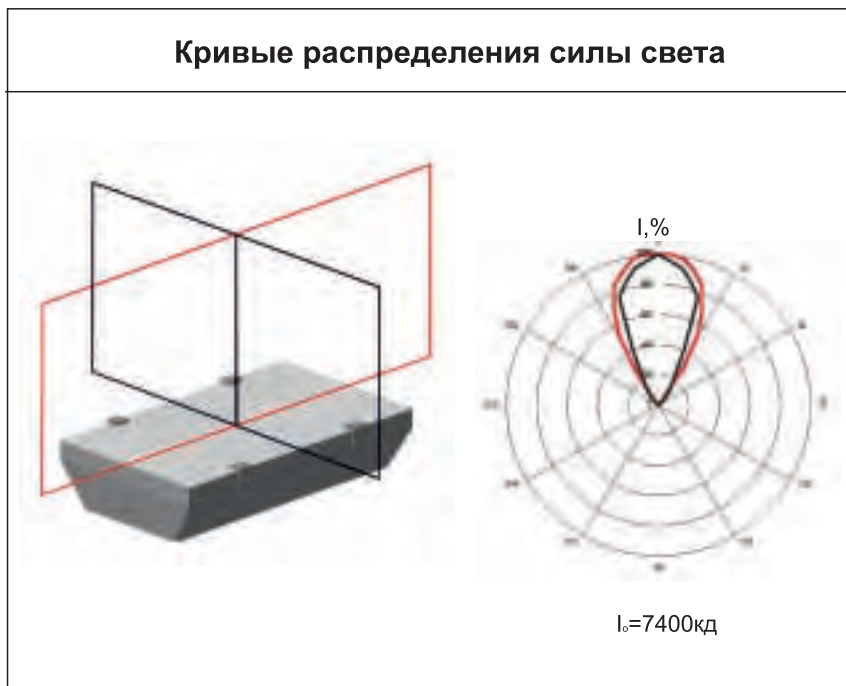
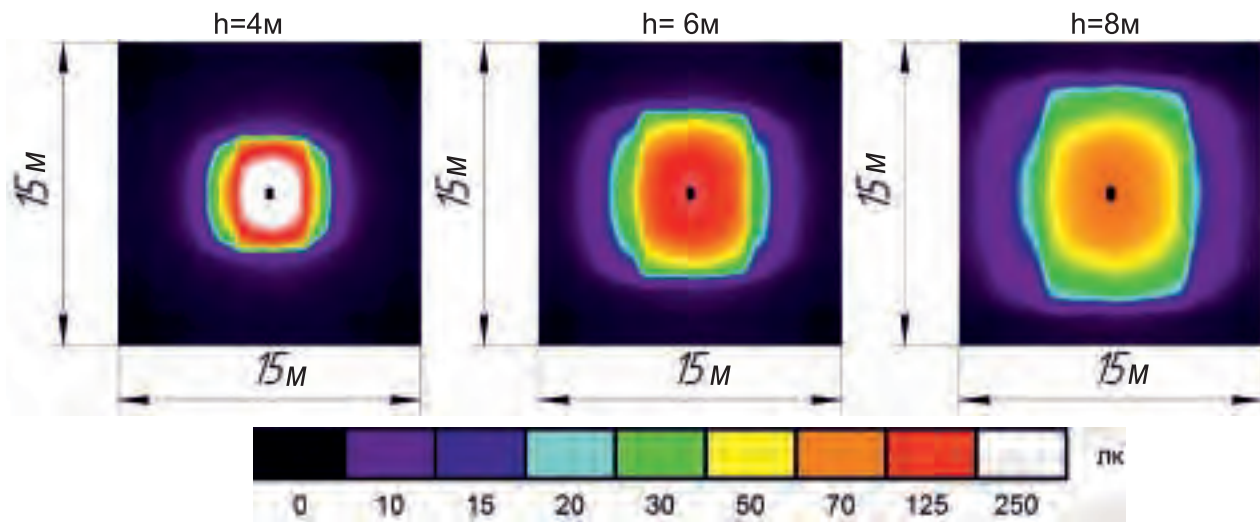


рис. 1



Другие виды крепления - см. раздел крепления и аксессуары для светильников

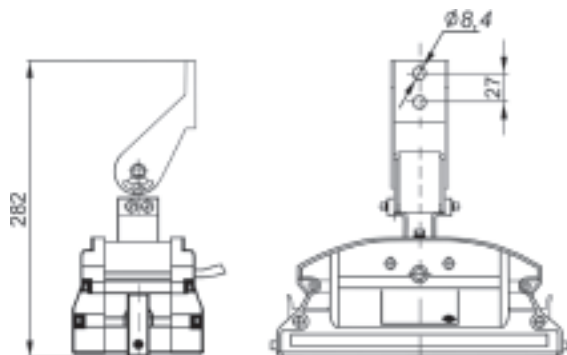
Распределение освещенности в зависимости от высоты подвеса для помещения 15x15м



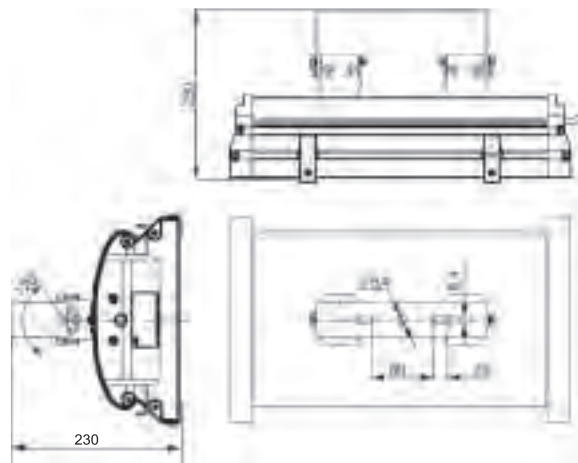
## Виды крепления

Поворотное крепление  
для горизонтальной и вертикальной поверхностей (комплект №1)

ССП01-4, ССП01-8



ССП01-12, ССП01-20



Крепление позволяет менять угол наклона светильника на 90° для ССП01-4, ССП01-8 и 120° для ССП01-12, ССП01-20.

## Крепление к трубе (комплект № 2)

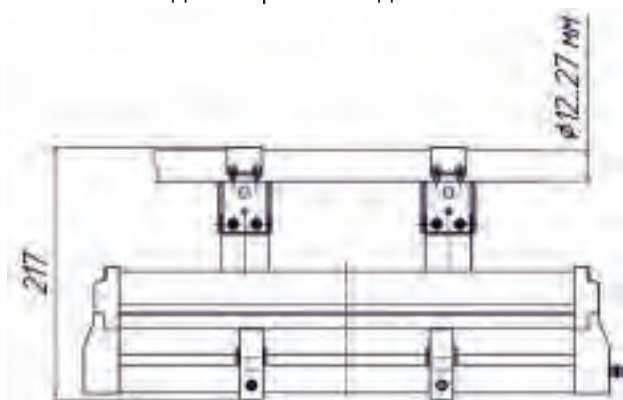
Данный вид крепления представлен тремя вариантами, предназначенными для трех диапазонов диаметров труб:

Комплект № 2: крепление к трубе  $\varnothing 12 - 17$  мм;

Комплект № 2.1: крепление к трубе  $\varnothing 17 - 22$  мм;

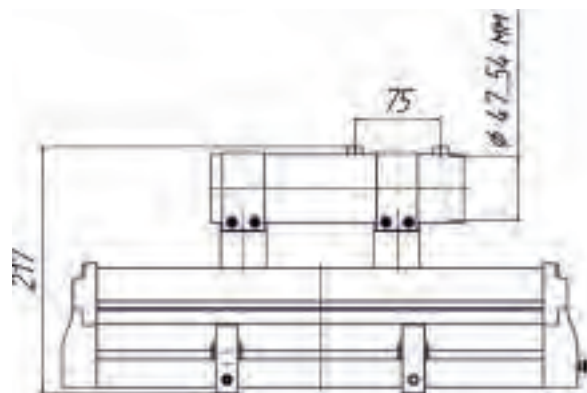
Комплект № 2.2: крепление к трубе  $\varnothing 22 - 27$  мм.

Присоединение светильника к трубам или стержням с круглым сечением диаметром от 12 до 27 мм.



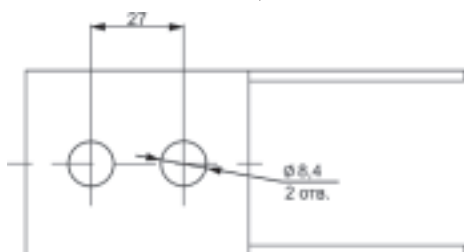
## Крепление на консоль (комплект № 7)

Крепление светильника на консоль диаметром от 47 до 54 мм.

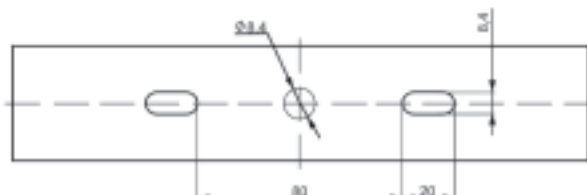


Присоединительные размеры определяются типом поворотной скобы.

Присоединительные размеры для крепления светильников ССП01-4, ССП01-8

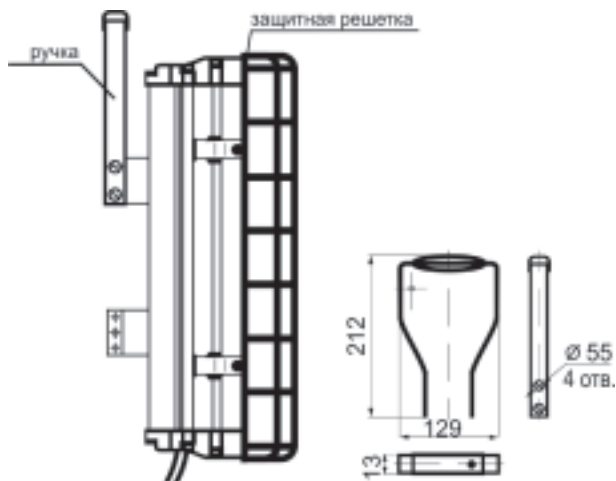


Присоединительные размеры для крепления светильников ССП01-12, ССП01-20



## Ручка для переноса (комплект №3)

Для обеспечения удобства переноса светильника при частом его перемещении. Ручка может быть присоединена к светильнику совместно с прочими аксессуарами.



## Цепь предохранительная (комплект № 4)

Комплект для ССП01-20 включает две цепи, каждая крепится к отдельному кронштейну. Если цепь используется совместно с комплектом № 1 или комплектом № 2, она монтируется до установки на светильник элементов крепления.

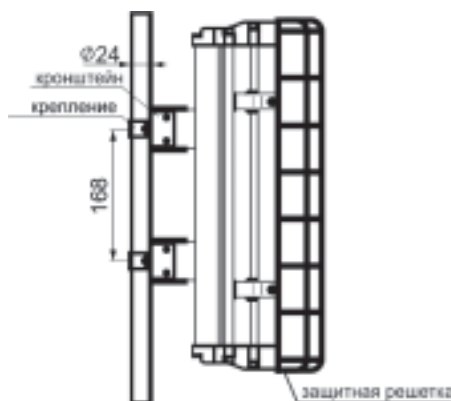
Предохранительную цепь следует крепить таким образом, чтобы минимизировать высоту падения светильника до полного ее натяжения.

Исключает возможность падения светильника в случае самопроизвольного отсоединения крепящих элементов от места крепления. Цепь следует использовать в условиях повышенной вибрации.

## Решетка защитная (комплект № 5)

Обеспечивает дополнительную защиту светопропускающего элемента светильника. Ее использование желательно в случае, если велика вероятность ударов с энергией, превышающей 4 Дж. Решетка поставляется в сборе со светильником.

**- вариант крепления светильника ССП01-20, снабженного защитной решеткой, к трубе**



Для работы с аксессуарами необходимы имбусовые (шестигранные) ключи 4 мм и 3 мм.

В заказе следует указывать номер комплекта и тип светильника.

Пример заказа: Комплект № 2.1 ССП01-4 – комплект крепления к трубе диаметром 17–22 мм для светильника ССП01-4.



# Серия модульных промышленных светильников СМП-«SKY»

- ◆ **ИСПОЛНЕНИЕ:**  
**ОБЩЕПРОМЫШЛЕННОЕ**
- ◆ **РАБОТАЮТ В ШИРОКОМ ДИАПАЗОНЕ**  
**ТЕМПЕРАТУР ОТ МИНУС 60° С ДО**  
**ПЛЮС 40° С**
- ◆ **УСТОЙЧИВЫ К МЕХАНИЧЕСКИМ**  
**ВОЗДЕЙСТВИЯМ И ПЕРЕПАДАМ**  
**НАПРЯЖЕНИЯ**
- ◆ **100 000 ЧАСОВ РАБОТЫ**
- ◆ **НЕ ТРЕБУЮТ ТЕХНИЧЕСКОГО**  
**ОБСЛУЖИВАНИЯ**
- ◆ **ПРЕДНАЗНАЧЕНЫ ДЛЯ ОСВЕЩЕНИЯ**  
**ПОМЕЩЕНИЙ ПРОМЫШЛЕННЫХ,**  
**ПРОИЗВОДСТВЕННЫХ ЗДАНИЙ И**  
**НАРУЖНОГО ОСВЕЩЕНИЯ**



СМП-330-«SKY»



СМП-500-«SKY»



СМП-90-«SKY»



СМП-120-«SKY»



СМП-165-«SKY»

**Таблица технических характеристик**

Наименование параметра	Модификации				
	СМП-90-«SKY»	СМП-120-«SKY»	СМП-165-«SKY»	СМП-330-«SKY»	СМП-500-«SKY»
Мощность, Вт	90±10%	120±10%	165±10%	330±10%	500±10%
Номинальное напряжение, В	~176-264				
Коэффициент мощности	0,9				
Коэффициент пульсации, не более, %	1				
Частота, Гц	50±0,5				
Светоотдача, не менее, Лм/Вт	110				
Класс светораспределения	П				
Тип кривой силы света	Л, Г, Д, К				
Световой поток, не менее, Лм	9900	13300	18700	37400	56100
Степень защиты от внешних воздействий	IP 65				
Индекс цветопередачи, Ra	70(80*)				
Цветовая коррелированная температура, К	5000(4000*)				
Климатическое исполнение, категория размещения по ГОСТ 15150-69	У1 (УХЛ1*)				
Масса, не более, кг	5,1		8	15	24
Средняя наработка на отказ, ч	70000				
Срок службы светильника, не менее, лет	12				

\* По требованию заказчика

Декларация о соответствии ЕАЭС № RU Д-RU.ИМ43.В.00657

## Применение

Светодиодные светильники применяются для освещения автодорожного полотна, городских улиц, парков, скверов, а также территорий предприятий, спортивных объектов, промышленных и складских помещений.

## Технические характеристики

1. Номинальное напряжение питания (допустимый диапазон):  
-230В (АС: 176-264В)
2. Мощность:  
-90Вт (для СМП - 90 - «SKY»)  
-120Вт (для СМП - 120 - «SKY»)
3. Световой поток:  
-9900лм (для СМП - 90 - «SKY»)  
-13300лм (для СМП - 120 - «SKY»)
4. Светоотдача: > 110лм/Вт
5. Цветовая температура: 5000К (4000\*)
6. Индекс цветопередачи: 70 (80\*)
7. Коэфф. мощности: > 0,98
8. Коэфф. пульсации: < 1%

## Вес и габаритные размеры

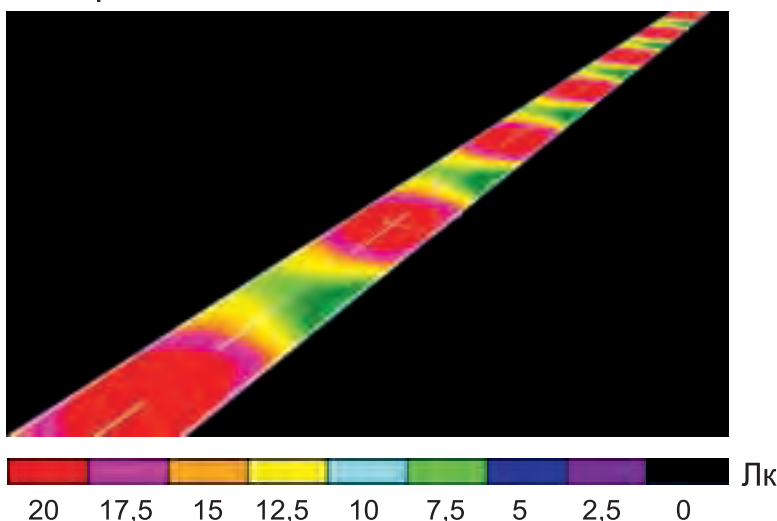
1. Масса: не более 5,1 кг
2. Габаритные размеры представлены на рис.1

## Условия эксплуатации

1. В помещении и на открытом воздухе
2. Рабочая температура: -45 °С ~ +40 °С (-60°С+40°С\*)

\* По требованию заказчика.

Распределение освещенности СМП - 90 - КД - «SKY» при высоте подвеса 10 метров и расстоянии между опорами 25 метров



ТУ 27.40.39-060-71064713-2017



**СМП-90-«SKY»**  
**СМП-120-«SKY»**



## Обозначение при заказе

СМП - 90 -К□ -«SKY»

СМП - 120 -К□ -«SKY»

тип кривой силы света:

Л-полуширокая  
Г-глубокая  
К-концентрированная  
Д-косинусная  
(см. стр. 37 каталога)

Пример записи:  
светильник серии СМП-«SKY», мощностью 90Вт,  
с консольным креплением и косинусной кривой  
силы света: **Светильник СМП-90-КД-«SKY»**

Для обеспечения возможности регулировки угла наклона предусмотрена дополнительная опция - поворотный кронштейн (рис.2).

Обозначение при заказе:

**Кронштейн ДКУ 02 СБ**

Габаритные размеры и крепления

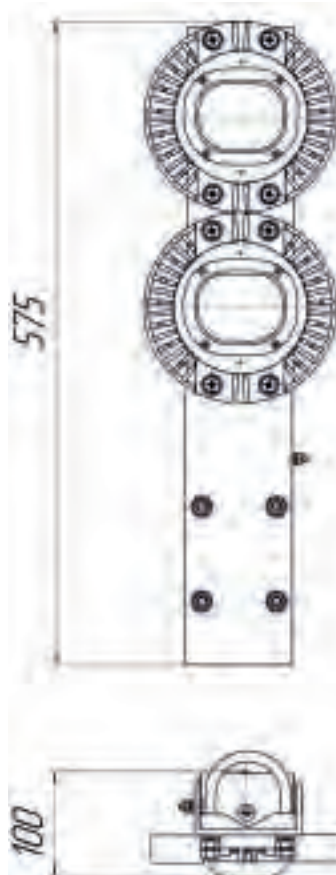


Рис. 1. Светильники СМП - 90 - «SKY» и СМП - 120 - «SKY» с консольным креплением



Рис. 3. Общий вид светильника СМП - «SKY» с консольным креплением и поворотным кронштейном

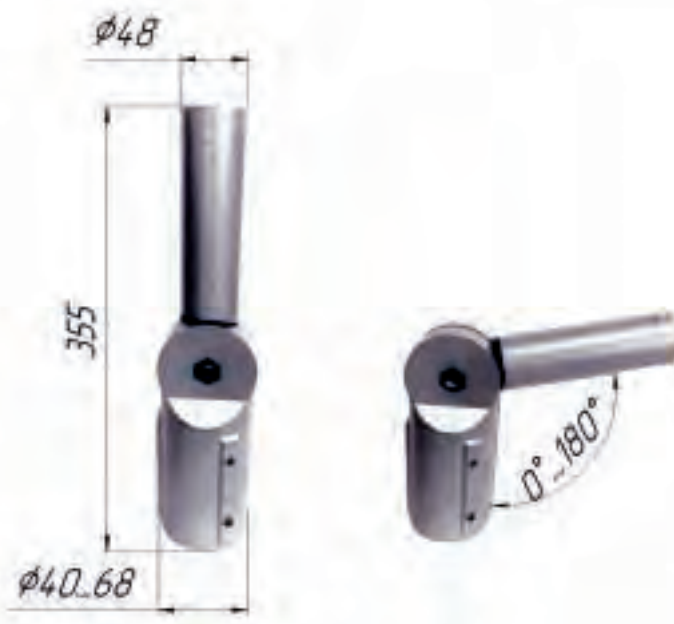


Рис. 2. Поворотный кронштейн светильников с консольным креплением



## Применение

Светодиодные светильники применяются для освещения автодорожного полотна, городских улиц, парков, скверов, а также территорий предприятий, спортивных объектов, промышленных и складских помещений.

## Технические характеристики

1. Номинальное напряжение питания (допустимый диапазон): -230В (АС: 176-264В)
2. Мощность: 165Вт
3. Световой поток: 18700лм
4. Светоотдача: > 110лм/Вт
5. Цветовая температура: 5000К (4000\*)
6. Индекс цветопередачи: 70 (80\*)
7. Коэфф. мощности: > 0,98
8. Коэфф. пульсации: < 1%



## Вес и габаритные размеры

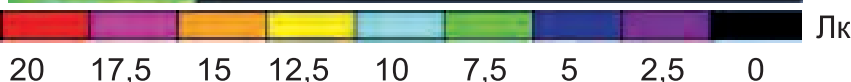
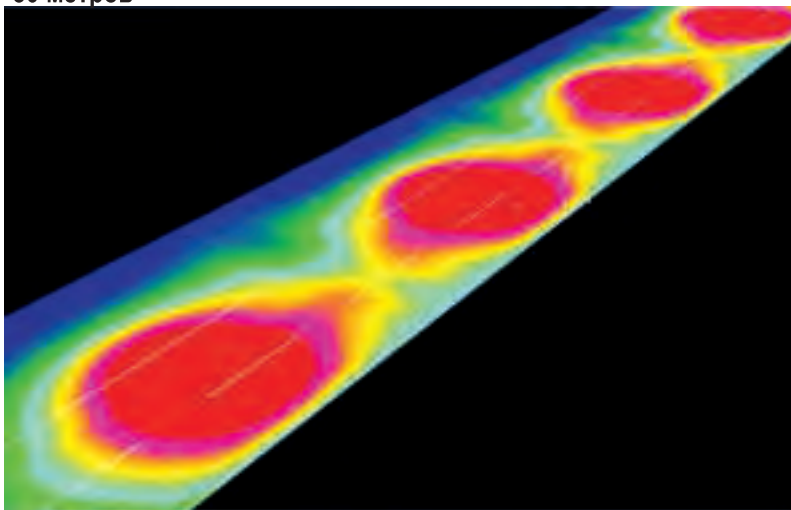
1. Масса: не более 8 кг
2. Габаритные размеры представлены на рис.1, 2, 3

## Условия эксплуатации

1. В помещении и на открытом воздухе
2. Рабочая температура: -45 °С ~ +40 °С (-60°С+40°С\*)

\* По требованию заказчика.

Распределение освещенности СМП - 165 - КЛ - «SKY» при высоте подвеса 10 метров и расстоянии между опорами 30 метров



## СМП - 165 - «SKY»



## Обозначение при заказе

СМП - 165 -   - «SKY»

тип кривой силы света:

- Л-полуширокая
- Г-глубокая
- Д-косинусая
- К-концентрированная (см. стр. 37 каталога)

тип крепления:

- К-консольное
- П-поворотная скоба

Пример записи:

светильник серии СМП-«SKY», мощностью 165Вт, с консольным креплением и полуширокой кривой силы света: **Светильник СМП-165-КЛ-«SKY»**

Для светильников с консольным креплением предусмотрена дополнительная опция - поворотный кронштейн (рис.4).

Обозначение при заказе:

**Кронштейн ДКУ 02 СБ**

## Габаритные размеры и крепления

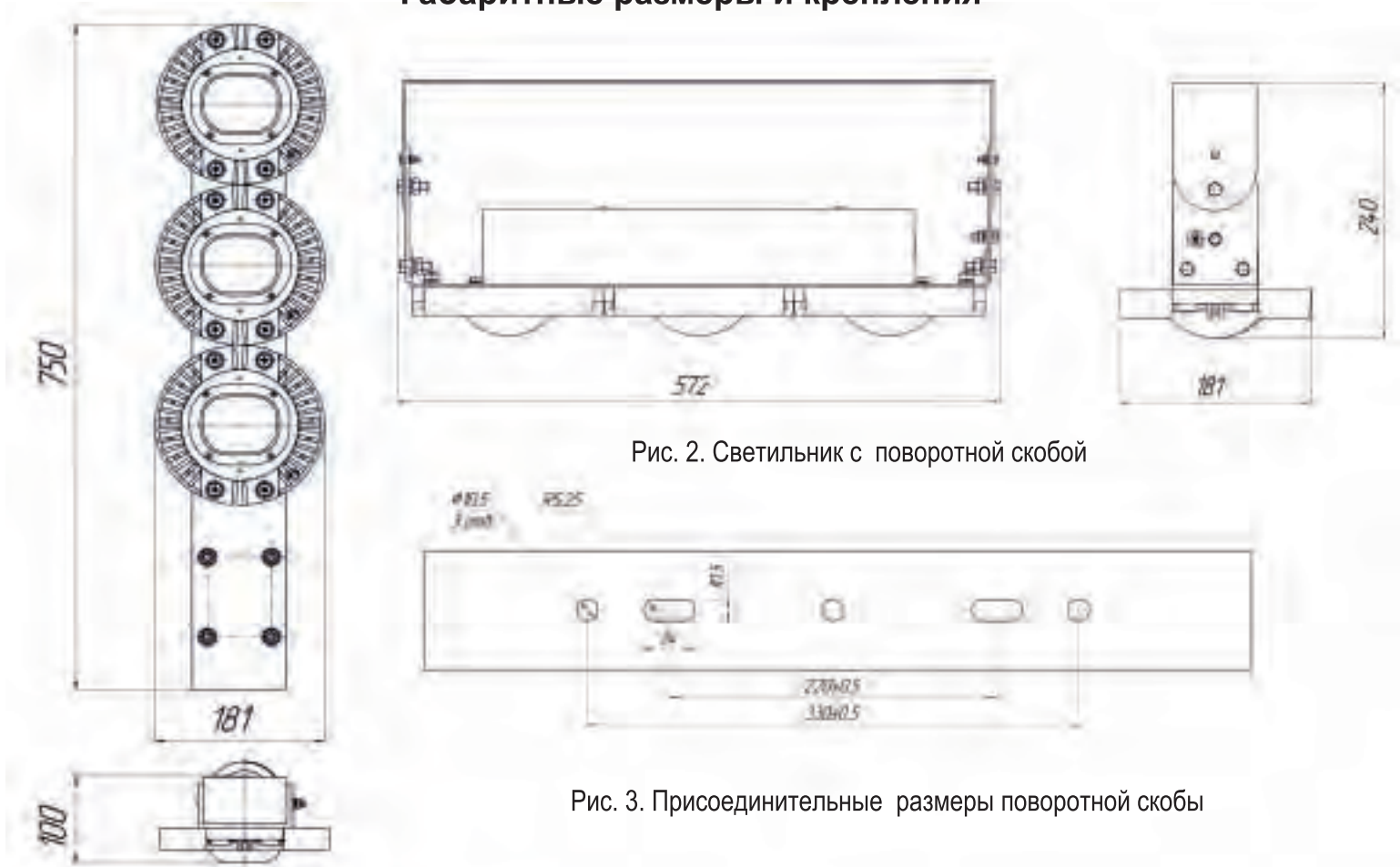


Рис. 2. Светильник с поворотной скобой

Рис. 3. Присоединительные размеры поворотной скобы

Рис. 1. Светильники с консольным креплением



Рис. 4. Поворотный кронштейн для светильников с консольным креплением

## Применение

Светодиодные светильники высокой мощности применяются для освещения территорий промышленных предприятий, производственных и складских помещений, железнодорожных путей, мостов, спортивных объектов.

ТУ 27.40.39-060-71064713-2017

## Технические характеристики

1. Номинальное напряжение питания (допустимый диапазон):  
-230В (АС: 176-264В)
2. Мощность:  
-330Вт (для СМП - 330 - «SKY»)  
-500Вт (для СМП - 500 - «SKY»)
3. Световой поток:  
-38000лм (для СМП - 330 - «SKY»)  
-56000лм (для СМП - 500 - «SKY»)
4. Светоотдача: > 110 лм/Вт
5. Цветовая температура: 5000К (4000\*)
6. Индекс цветопередачи: 70 (80\*)
7. Коэфф. мощности: > 0,98
8. Коэфф. пульсации: < 1%



**СМП-330-«SKY»**  
**СМП-500-«SKY»**

**EAC IP65**

## Вес и габаритные размеры

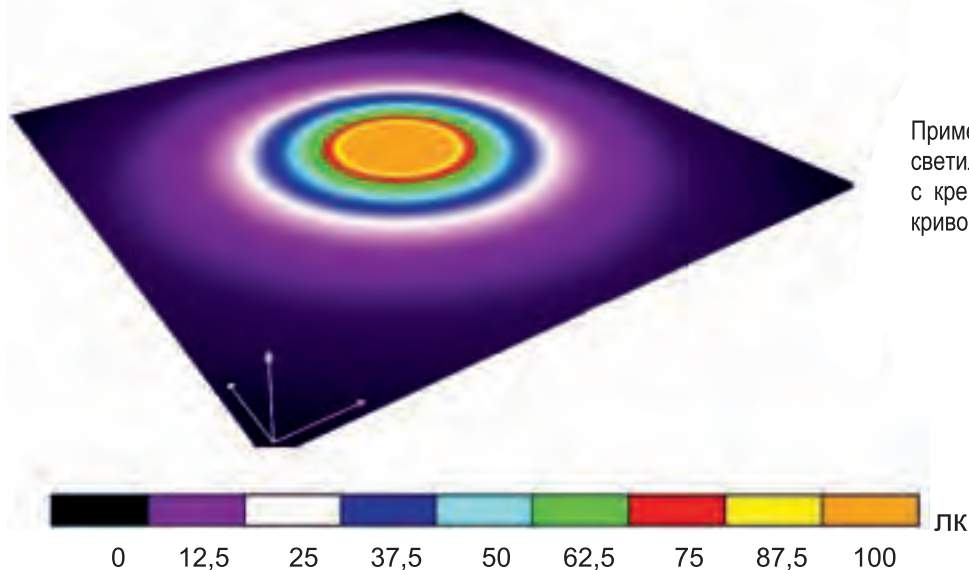
1. Масса:  
- не более 15кг (для СМП - 330 - «SKY»)  
- не более 24кг (для СМП - 500 - «SKY»)
2. Габаритные размеры представлены на рис.1

## Условия эксплуатации

1. В помещении и на открытом воздухе
2. Рабочая температура: -45 °С ~ +40 °С  
(-60°С+40°С\*)

\* По требованию заказчика.

Распределение освещенности СМП - 500 - «SKY» при высоте подвеса 10 метров на территории 50х50 метров



## Обозначение при заказе

СМП - 330 - П □ -«SKY»

СМП - 500 - П □ -«SKY»

тип кривой силы света:

Л-полуширокая

Г-глубокая

К-концентрированная

Д-косинусная

(см. стр. 37 каталога)

Пример записи:

светильник серии СМП-«SKY», мощностью 330Вт, с креплением на поворотную скобу и косинусной кривой силы света: **Светильник СМП-330-ПД-«SKY»**



Габаритные размеры и крепления

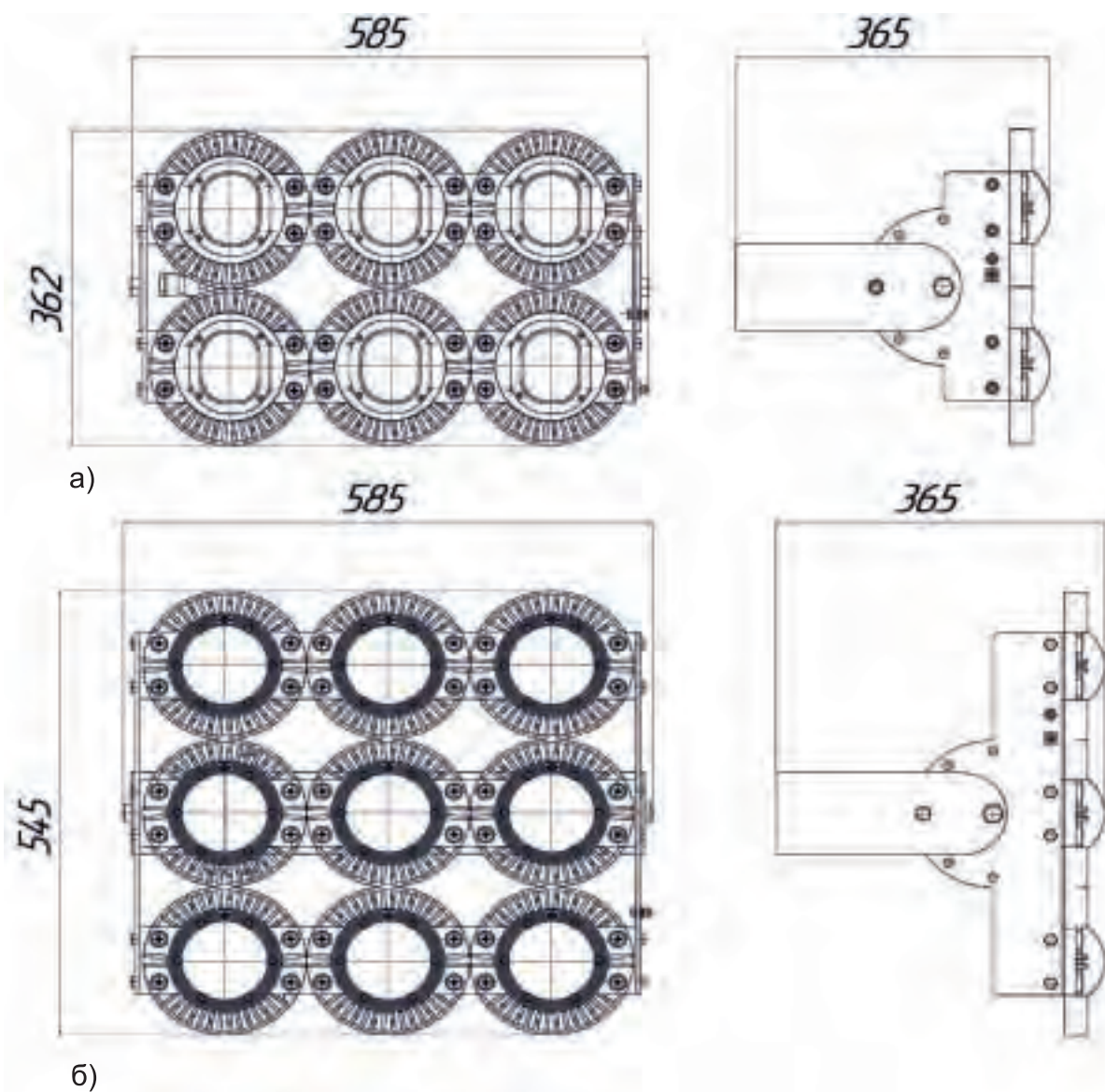


Рис. 1. Светильники СМП - 330 - «SKY» (а), СМП - 500 - «SKY» (б) с поворотной скобой

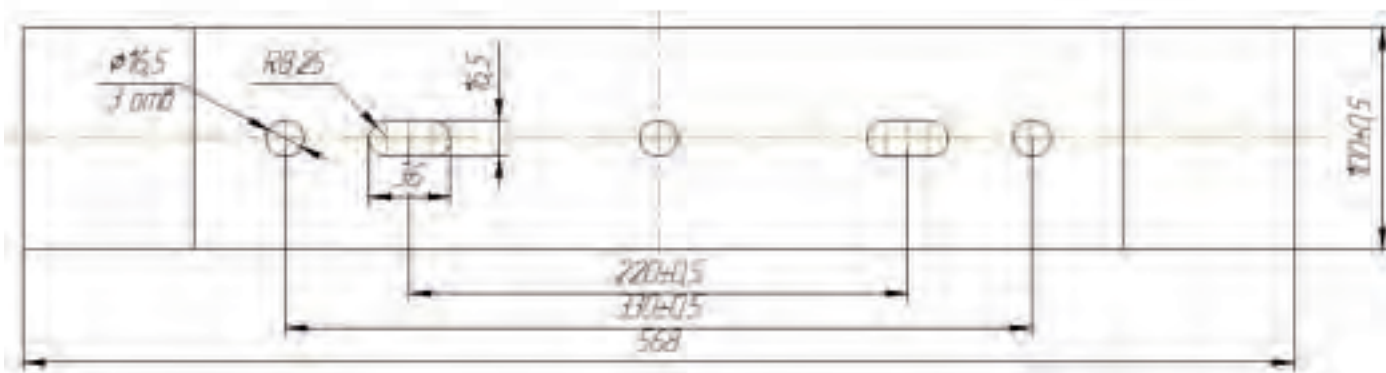
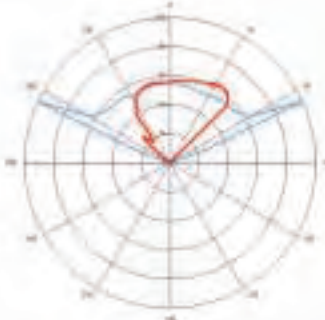

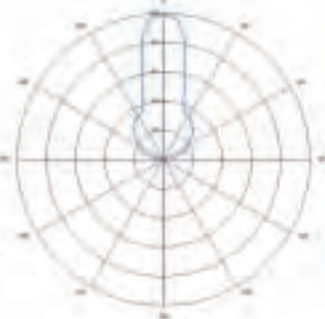

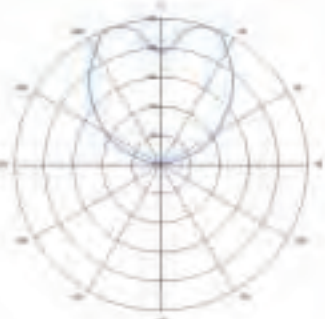

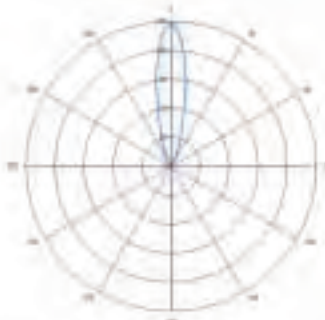



Рис. 2. Присоединительные размеры поворотной скобы

Обозначение КСС	Наименование КСС	Кривая распределения силы света	Вид рассеивателя	Тип материала рассеивателя
Л	Полуширокая			Боросиликатное стекло
Г	Глубокая			Поликарбонатное стекло
Д	Косинусная			Поликарбонатное стекло
К	Концентрированная			Боросиликатное стекло

## Применение

Предназначен для освещения жилых и производственных помещений, подъездов, лестничных площадок, лифтов, подвалов, складских помещений, мобильных зданий, вагон-домов и т.д.

ТУ3461-046-71064713-2010

## Технические характеристики

1. Цветовая температура: 5000K
2. Индекс цветопередачи: 70
3. Масса: 0,5кг



## Условия эксплуатации

1. В помещении; на открытом воздухе, под навесом
2. Рабочая температура: -45 °С ~ +40 °С

Габаритные размеры представлены на рис. 1  
Упаковка - рис. 2



**ССБ10**



## Модификации

Наименование	Номинальное напряжение, В	Световой поток, лм	Мощность, Вт	Светоотдача, лм/Вт	Коэффициент мощности	Коэффициент пульсации	Кривая силы света (рис. 2)
ССБ10-6	АС: 176-264	780	10	>80	0,5	< 5%	1
ССБ10-6М	АС: 176-264/ DC: 190-240	1800	18	>80	0,95		2
ССБ10-6М матовый		1350					1
ССБ10-6-024	DC: 9-36	730	6,5	110	—	< 5%	1
ССБ10-6-024 матовый		660		100			2

Сертификат соответствия № TC RU C-RU.ME72.B.00001

Диплом № 2011550102104 Программы “100 лучших товаров России” 2011 г.

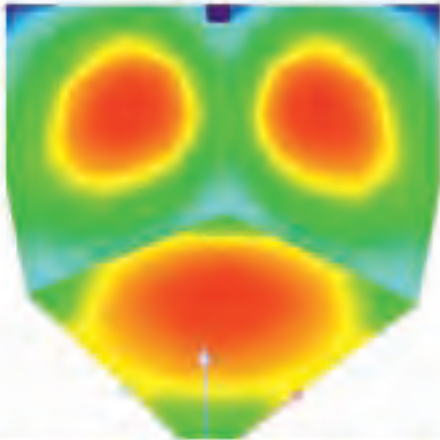


рис. 1



Распределение освещенности в зависимости от высоты подвеса для светильника с прозрачным рассеивателем

Крепление на потолке, высота 3м



Крепление на стене, высота 2м

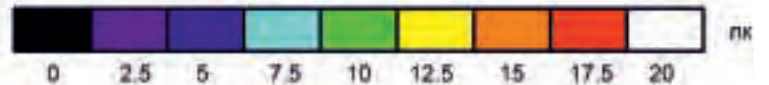
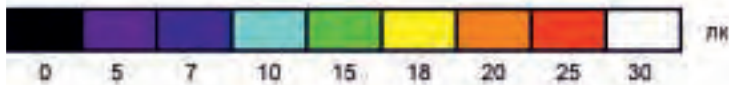
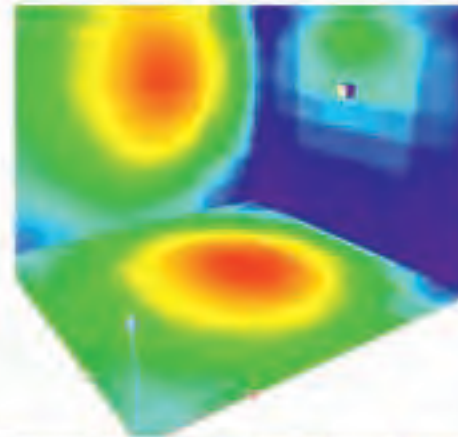


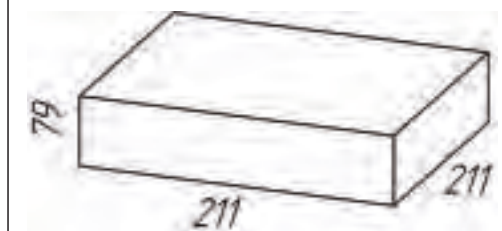
рис. 2

рис. 3

**Тип рассеивателя и кривые распределения силы света**

1	Прозрачный	
2	Матовый	

**Упаковка**



ТУ 3146-031-71064713-2006

## Назначение

Индивидуальное освещение рабочего места в подземных выработках угольных шахт, в том числе, опасных по газу и пыли, может использоваться при обслуживании объектов по добыче, переработке, транспортировке и хранению нефтегазопродуктов, на предприятиях энергетики, связи, строительства и ЖКХ, на железнодорожном транспорте, метрострое и в других отраслях промышленности.

## Применение

- в шахтах, опасных по газу и/или пыли,
- взрывоопасных зонах класса 1 и 2.

## Описание

Светильник имеет:

- ◆ два режима работы – основной и аварийный;
- ◆ устройство стабилизации светового потока;
- ◆ индикацию текущего времени, табельного номера и степени заряда батареи;
- ◆ миниатюрный источник питания, расположенный в одном корпусе с фарой;
- ◆ крепление – на каске с помощью скобы, либо на голове (головном уборе) с помощью специального ремешка;
- ◆ защиту от глубокого разряда батареи;
- ◆ режим автоматического переключения при разряде батареи на аварийный источник света, который обеспечивает освещение в течение одного часа до отключения.



**СГГ-10**



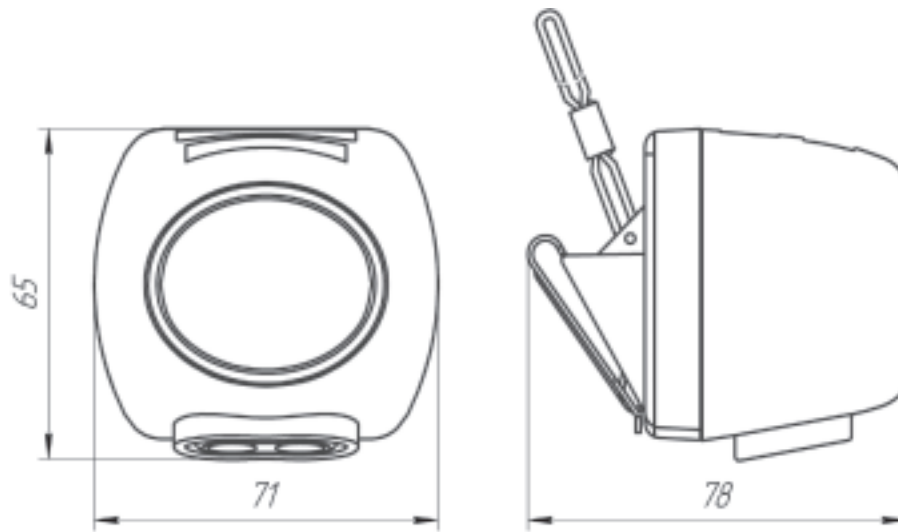
**Таблица технических характеристик**

Вид и уровень взрывозащиты	Ex ib I X/1Ex ib IIB T5 X
Средняя освещенность на расстоянии 1 м от рабочего источника света, лк	2000
Продолжительность непрерывной работы, ч, не менее	10
Средний срок службы источника света, ч	30 000
Номинальная емкость аккумуляторной батареи, А•ч	2,9
Номинальное напряжение батареи, В	3,7
Срок службы батареи, циклов	500
Масса светильника, г	190
Габаритные размеры фары, мм	78x65x71

Сертификат соответствия № TC RU C-RU.MГ07.B.00253

Серебряная медаль выставки «Уголь и Майнинг 2007», г. Новокузнецк

## Габаритные размеры



По заказу потребителя светильники комплектуются автоматическими индивидуальными зарядными устройствами ЗУ-СГГ на 220 или ЗУ-СГГ-Авто на 12 В.



Зарядное устройство ЗУ-СГГ



Зарядное устройство ЗУ-СГГ-Авто



Лента для крепления на голове



Зарядная станция СТАРТ<sup>М</sup>

## Назначение

Индивидуальное освещение и видеозапись рабочего процесса на предприятиях по добыче и переработке нефти и газа, энергетики, связи, строительства и ЖКХ, на железнодорожном транспорте, метрострое, подразделений спасательных служб и в других отраслях промышленности.



## Достоинства

- Устройство стабилизации светового потока
- Индикация степени заряда батареи
- Крепление на каске без скобы
- Защита от переразряда и перезаряда по току
- Процессор Ambarella A7 для камеры, превосходное качество изображения
- LG li-ion аккумулятор, высокое качество и безопасность
- Корпус из поликарбоната обеспечивает ударопрочность и устойчивость к коррозии
- Легко заменяемый блок аккумулятора

# СГГ-12ЭК

# IP65

**Таблица технических характеристик**

Разрешение видео	1920x1080p/1280x720p/840x480p, по заказу потребителя
Угол обзора	>80 градусов
Видео формат	AVI, Mp4
Размер файла	1080p<100Мб/мин., 720p<60Мб/мин., 480p<30Мб/мин.
Объем памяти	4Гб/8Гб/16Гб/32Гб/64Гб, по заказу потребителя
Осевая сила света, кд: основной режим - вспомогательный режим -	3000 150
Цветовая температура	5500К
Время заряда, ч	< 5
Время работы, ч	> 6 (освещение и запись)
Напряжение питания/емкость батареи, мА•ч	3,7В/4400
Размер, основной корпус, мм	75,5*70*36,5
Корпус аккумулятора, мм	98*60*42
Вес, г	300
Рабочая температура, °С	от -20 до +50
Мощность лазера, мВт	10









Серия светодиодных промышленных светильников ССП01 «Луна»



Серия светодиодных промышленных светильников ССП03 «Шмель»



Серия светодиодных промышленных светильников ССП01-5М «Маяк»



Серия светодиодных  
светильников ССБ10



Серия светодиодных индивидуальных  
светильников СГГ-10



Серия светильников модульных промышленных СМП - «SKY».





## СПРАВОЧНИК СВЕТОТЕХНИКА

## КАТЕГОРИЯ РАЗМЕЩЕНИЯ ИЗДЕЛИЯ

1	Для эксплуатации на открытом воздухе (воздействие совокупности климатических факторов, характерных для данного макроклиматического района). Для эксплуатации под навесом или в помещениях (объемах), где колебания температуры и влажности воздуха несущественно отличаются от колебаний на открытом воздухе и имеет сравнительно свободный доступ наружного воздуха, например в палатках, кузовах, прицепах, металлических помещениях без теплоизоляции, а также в оболочке комплексного изделия категории 1 (отсутствие прямого воздействия солнечного излучения и атмосферных осадков).
2	Для эксплуатации в закрытых помещениях с естественной вентиляцией без искусственно регулируемых климатических условий, где колебания температуры, влажности воздуха, а также воздействия песка и пыли существенно меньше, чем на открытом воздухе (в металлических с теплоизоляцией, каменных, бетонных, деревянных помещениях).
3	Для эксплуатации в помещениях с искусственно регулируемые климатическими условиями (в закрытых отапливаемых или охлаждаемых и вентилируемых производственных и других, в том числе хорошо вентилируемых подземных помещениях).
4	Для эксплуатации в помещениях с повышенной влажностью (в неотопливаемых и невентилируемых подземных помещениях, в том числе шахтах, в таких судовых, корабельных и других помещениях, в которых возможно длительное наличие воды или частая конденсация влаги на стенах и потолке).
5	Для эксплуатации в помещениях с повышенной влажностью (в неотопливаемых и невентилируемых подземных помещениях, в том числе шахтах, в таких судовых, корабельных и других помещениях, в которых возможно длительное наличие воды или частая конденсация влаги на стенах и потолке).

## ТИП КРИВОЙ СИЛЫ СВЕТА

К	концентрированная	Ш	широкая
Г	глубокая	М	равномерная
Д	косинусная	С	синусная
Л	полуширокая		

## СТЕПЕНЬ ЗАЩИТЫ ПЕРВАЯ ХАРАКТЕРИСТИЧЕСКАЯ ЦИФРА

	Краткое описание	Определение
0	Защиты нет	Нет защиты от шуп-предмета - сферы
1	Защита от проникновения твердых предметов диаметром большим или равным 50 мм	Шуп-предмет - сфера диаметром 50 мм - не должен проникать полностью
2	Защита от проникновения твердых предметов диаметром большим или равным 12,5 мм	Шуп-предмет - сфера диаметром 12,5 мм - не должен проникать полностью
3	Защита от проникновения твердых предметов диаметром большим или равным 2,5 мм	Шуп-предмет диаметром 2,5 мм не должен проникать полностью
4	Защита от проникновения твердых предметов диаметром большим или равным 1,0 мм	Шуп-предмет диаметром 1,0 мм не должен проникать полностью
5	Пылезащищено	Проникновение пыли полностью не предотвращено, но проникающая внутрь пыль не нарушает нормальной работы
6	Пыленепроницаемо	Проникновение пыли полностью предотвращено

## КЛИМАТИЧЕСКОЕ ИСПОЛНЕНИЕ

У	Для макроклиматических районов с умеренным климатом.
ХЛ	Для макроклиматических районов с холодным климатом, использование их за пределами этого района экономически невыгодно.
УХЛ	Для макроклиматических районов с умеренным и холодным климатом.
Т	Для макроклиматических районов с сухим и влажным тропическим климатом.
О	Для всех макроклиматических районов на суше, кроме района с очень холодным климатом.
М	Для макроклиматического района с умеренно холодным морским климатом.
ТМ	Для макроклиматического района с тропическим морским климатом.
ОМ	Для макроклиматического района как с умеренно холодным, так и с тропическим морским климатом.

## КЛАСС СВЕТОРАСПРЕДЕЛЕНИЯ

П	прямого света
Н	преимущественно прямого света
Р	рассеянного света
В	преимущественно отраженного света
О	отраженного света

## ВТОРАЯ ХАРАКТЕРИСТИЧЕСКАЯ ЦИФРА

	Краткое описание	Определение
0	Защиты нет	Нет защиты от капель воды
1	Защищено от капель воды, падающих вертикально	Капли воды (падающие вертикально) не должны оказывать вредного воздействия
2	Защищено от капель воды, падающих под углом 15° к вертикали	Капли воды, падающие вертикально, не должны оказывать вредного воздействия, когда корпус наклонен на угол 15° от его нормального положения
3	Защищено от воды, падающей в виде дождя	Дождь, падающий под углом 60° к вертикали, не должен оказывать вредного воздействия
4	Защищено от сплошного обрызгивания	Брызги воды, падающие на корпус со всех сторон, не должны оказывать вредного воздействия
5	Защищено от водных струй	Струя воды из насадки, падающая со всех направлений на корпус, не должна оказывать вредного воздействия
6	Защищено от сильных водяных струй	Вода в виде сильных струй любого направления не должна оказывать вредного воздействия
7	Защищено от воздействия при временном погружении в воду (непродолжительном)	Вода не должна попадать внутрь корпуса в количестве, оказывающем вредное воздействие, при погружении его в воду на короткое время при стандартизированных условиях по давлению и длительности
8	Защищено от воздействия при длительном погружении в воду	Светильники, пригодные для длительного погружения в воду при условиях, установленных изготовителем

## **ЗАО «ПО «Электроточприбор»**

Россия, 644042, г. Омск, пр. К. Маркса, 18/13

Тел./факс: +7 (3812) 39-69-11, +7 (3812) 39-62-32

E-mail: [sales@etpribor.ru](mailto:sales@etpribor.ru)

**Техническая поддержка:**

Тел.: +7 (3812) 39-60-24

E-mail: [kasyanenko@etpribor.ru](mailto:kasyanenko@etpribor.ru)

Http: [//www.etpribor.ru](http://www.etpribor.ru)