

# ФЕРЕКС

светодиодные решения

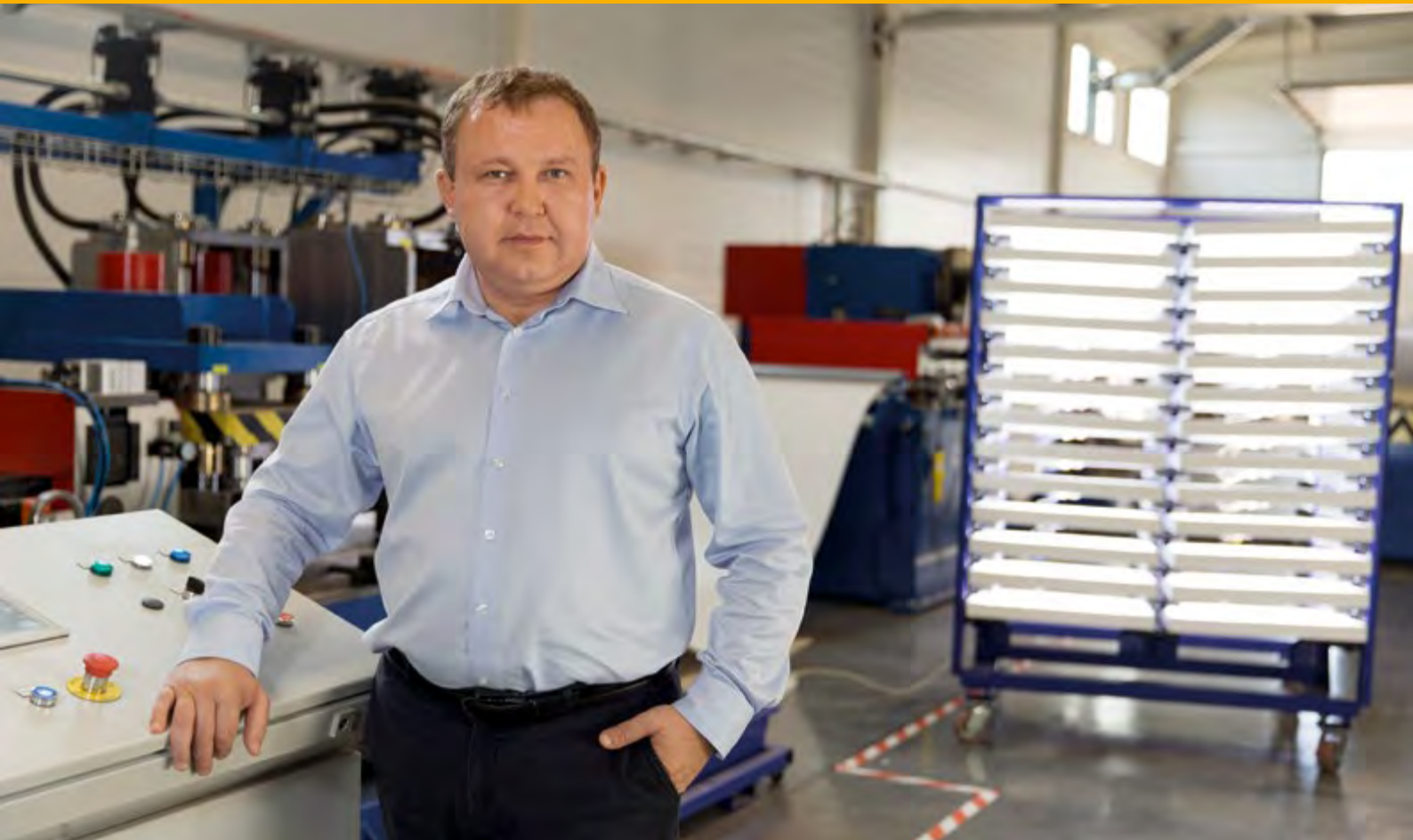
ХОРОШИЙ СВЕТ  
ДОСТУПЕН КАЖДОМУ

# КАТАЛОГ ПРОДУКЦИИ

[www.fereks.ru](http://www.fereks.ru)

2018 |

# ФЕРЕКС



## **Уважаемые партнеры!**

Рад встрече с вами на страницах нашего каталога продукции. Надеюсь, что в ассортименте «ФЕРЕКС» вы найдете оптимальное решение по освещению. Помимо серийных светильников, представленных в каталоге, производственные мощности и инженерный потенциал нашего завода позволят создать светильник по индивидуальному проекту. Главное, что при выполнении любого заказа будет соблюден ключевой принцип деятельности «ФЕРЕКС» - обеспечение стабильно высокого качества продукции при доступном уровне цен.

С уважением,  
директор ООО «Торговый дом «ФЕРЕКС»

Ильнур Курмаев

# Оглавление

|                                       |   |
|---------------------------------------|---|
| О компании .....                      | 4 |
| Партнеры «ФЕРЕКС» .....               | 6 |
| Сертификаты и достижения .....        | 7 |
| Преимущества продукции «ФЕРЕКС» ..... | 8 |

## СВЕТИЛЬНИКИ ДЛЯ ОБЩЕСТВЕННЫХ ПОМЕЩЕНИЙ

|                 |    |
|-----------------|----|
| Серия ССВ ..... | 10 |
| Серия ДВО ..... | 14 |
| Серия FRL ..... | 18 |
| Серия FDL ..... | 22 |
| Серия FLT ..... | 26 |
| Серия FLL ..... | 30 |
| Серия ДСБ ..... | 34 |

## УНИВЕРСАЛЬНЫЕ СВЕТИЛЬНИКИ

|                    |    |
|--------------------|----|
| Серия FHB .....    | 38 |
| Серия FPL .....    | 46 |
| Серия ДСО .....    | 50 |
| Серия ДСП .....    | 58 |
| Серия ДБУ .....    | 66 |
| Серия ДПП .....    | 70 |
| Серия FBL .....    | 78 |
| Серия FDBB .....   | 82 |
| Серия Ex-FTN ..... | 86 |

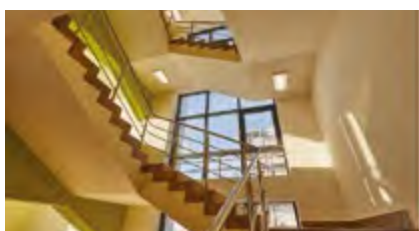
## СВЕТИЛЬНИКИ ДЛЯ УЛИЧНОГО ОСВЕЩЕНИЯ

|                 |     |
|-----------------|-----|
| Серия FFL ..... | 90  |
| Серия FLA ..... | 94  |
| Серия ДКУ ..... | 98  |
| Серия FSL ..... | 106 |
| Серия FWL ..... | 110 |
| Серия ДВУ ..... | 116 |
| Серия ДТУ ..... | 120 |
| Серия FGL ..... | 124 |

# Разделы каталога продукции

Под знаком «ФЕРЕКС» выпускаются светодиодные светильники для освещения производственных, офисных, складских, торговых, спортивных и других объектов, а также светильники для уличного освещения и архитектурной подсветки.

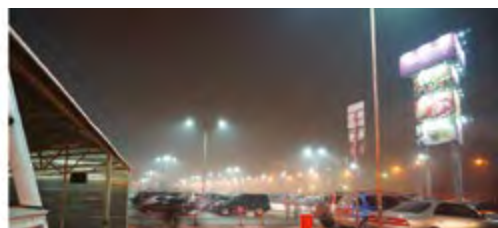
В данном разделе представлены светильники «ФЕРЕКС» для освещения офисных, административных, торговых объектов, бистро, ресторанов и других общественных помещений.



В данном разделе представлены светильники «ФЕРЕКС» для освещения как производственных, так и общественных помещений, наружного освещения и архитектурной подсветки.



В данном разделе представлены светильники «ФЕРЕКС» для освещения улиц, дорог, автотрасс, кварталов, площадей, придомовых территорий, АЗС, наружного освещения различных объектов.





# О компании



ООО «Торговый дом «ФЕРЕКС» — один из крупнейших в России производителей светодиодных светильников. Производственные мощности компании сосредоточены на двух площадках общей площадью более 20 000 м<sup>2</sup>. «ФЕРЕКС» стремится к 90% локализации производства. Незамещенные 10% — светодиоды японской компании Nichia — мирового лидера отрасли, стоявшего у истоков развития светодиодной технологии.

В арсенале завода «ФЕРЕКС» два проектно-конструкторских отдела высококвалифицированных инженеров, работающих в системе сквозного проектирования ProEngineer. Собственная светотехническая лаборатория, в состав которой входит гониофотометр, позволяет замерять силы распределения света всех выпускаемых изделий и формировать для них ies-файлы. Ежемесячно под маркой «ФЕРЕКС» выпускается до 50 000 единиц продукции. Ассортимент включает несколько сотен модификаций светодиодных светильников различного назначения.

Цеха сборки и упаковки продукции



Ежемесячный выпуск до 50 000 светильников



Немецкие и испанские автоматизированные линии по выпуску светодиодных светильников



Опыт металлообработки с 2002 года



Разработка светильников с 2008 года



# Партнеры «Ферекс»

ООО «ТД «ФЕРЕКС» выпускает современные светодиодные светильники, отличающиеся высокой эффективностью и надежностью. Продукцию завода выбирают крупнейшие ритейлеры, заводы и фабрики. «ФЕРЕКС» освещает мегаполисы и села, транспортные объекты на земле и под землей, стадионы и агропромышленные комплексы, торговые и бизнес-центры. Секрет успеха в конкурентоспособности продукции: качество светильников «ФЕРЕКС» не уступает европейским аналогам, а цена значительно ниже.



# Сертификаты и достижения

Светотехническое оборудование «ФЕРЕКС» проходит необходимые испытания в независимых лабораториях, в том числе во ВНИСИ им. С.И. Вавилова



Продукция «ФЕРЕКС» имеет российские и международные сертификаты соответствия.

В 2015–2017 годах высокий уровень разработок компании был подтвержден победой на конкурсах «Лучшие товары и услуги Республики Татарстан» и «100 лучших товаров России». Дипломантами конкурсов стали офисные светильники серии «ССВ», парковые модели «ДТУ», общественно-бытовые модели «FDL», универсальные модели «ДСО», «ДСП», «FPL» и «FWL», светодиодный прожектор «FFL», а «золото» получили уличные светильники серии «ДКУ», «FSL» и «EX-FTN».



Система менеджмента качества компании отвечает требованиям международного стандарта ГОСТ ISO 9001-2011



# Преимущества продукции «Ферекс»

Светодиодные светильники «ФЕРЕКС» позволяют сократить затраты на электроэнергию, получить высвобожденную мощность и обеспечить высокое качество освещения вашего объекта: безопасное, комфортное и долговечное.



## Срок службы не менее 100 000 часов

100 000 часов – это более 10 лет круглосуточной эксплуатации.



## Гарантийный срок

На всю продукцию «ФЕРЕКС» предоставляется заводская гарантия сроком от 5 лет.



## Степень защиты IP XY

IP (степень защиты оболочки) означает уровень защиты корпуса светильника от внешних воздействий. Первая цифра (X) — защита от проникновения посторонних предметов (твердых тел, пыли). Вторая цифра (Y) — защита от проникновения воды. Продукция «ФЕРЕКС» из разделов «светильники для уличного освещения» и «универсальные светильники» имеет степень защиты IP66: полная защита от проникновения пыли, брызг и водяных струй. Корпуса, выполненные из сплава алюминия с анодированным или полимерным покрытием, и рассеиватели из поликарбоната обеспечивают ударопрочность светильников «ФЕРЕКС».



## Бесшумность работы

Неприятный шум и жужжание некоторых осветительных приборов могут мешать, отвлекать и раздражать. Светильники «ФЕРЕКС» работают бесшумно на протяжении всего срока службы.



## Различные варианты монтажа

Большинство светильников «ФЕРЕКС» выпускается с несколькими вариантами креплений, что позволяет подобрать наиболее подходящий вариант монтажа. К примеру, светильники серии «ДСО» можно прикрепить к поверхности стены/потолка вплотную на защелки или с помощью поворотного кронштейна, либо повесить на трос.



## Отсутствие стробоскопического эффекта

Отсутствие стробоскопического эффекта (мерцания и пульсации светового потока) - залог безопасной и комфортной атмосферы. У всех светильников «ФЕРЕКС» коэффициент пульсации освещенности не превышает 1%.



## Контрастность освещения

Светильники «ФЕРЕКС» обеспечивают контрастность освещения, благодаря чему на освещаемых объектах увеличивается четкость восприятия деталей, механизмов, предметов и т.д.



### **Естественная цветопередача**

Светильники «ФЕРЕКС» на высококачественных светодиодах японской марки Nichia позволяют создавать освещение, максимально приближенное к солнечному, при котором сохраняются естественные цвета окружающих предметов.



### **Диммирование**

Ряд светильников «ФЕРЕКС» имеет возможность диммирования – плавного изменения светового потока в пределах от 15% до 100%.

Большинство производителей интегрируют в источник питания лишь аналоговый интерфейс 1...10В, а к цифровым интерфейсам подключение происходит через преобразователи из цифрового интерфейса в аналоговый, и лишь у единиц встречаются источники питания с интегрированными цифровыми интерфейсами.

Светильники «ФЕРЕКС» могут быть оснащены источниками питания со следующими интегрированными интерфейсами:

- аналоговый интерфейс 1...10В, либо 0...10В;
- цифровой интерфейс DALI;
- цифровой интерфейс PLC (совместим с АСУНО «КУЛОН»).



### **Возможность удаленного управления**

Ряд светильников «ФЕРЕКС» имеет возможность удаленного управления. Такое решение позволяет увеличить экономию электроэнергии, например, при управлении освещением дороги и допустимом снижении освещения в определенные часы.



### **Цветная архитектурная подсветка зданий (RGB-исполнение)**

Светильники «ФЕРЕКС» для подсветки архитектурных сооружений могут осуществлять как монохромную (одноцветную), так и многоцветную (RGB) подсветку. Монохромная подсветка может быть белого, красного, зеленого, синего или оранжевого цвета. Многоцветная подсветка (RGB) позволяет подсвечивать сооружение любым цветом за счет смешения 3-х цветов: красного, синего и зеленого. Светильники для архитектурной подсветки могут управляться по цифровому протоколу DMX-512. Протокол DMX-512 позволяет объединять светильники в общую сеть и управлять каждым светильником индивидуально с общего пульта. Благодаря этому можно создавать красочную и изменяющуюся во времени подсветку зданий и сооружений.



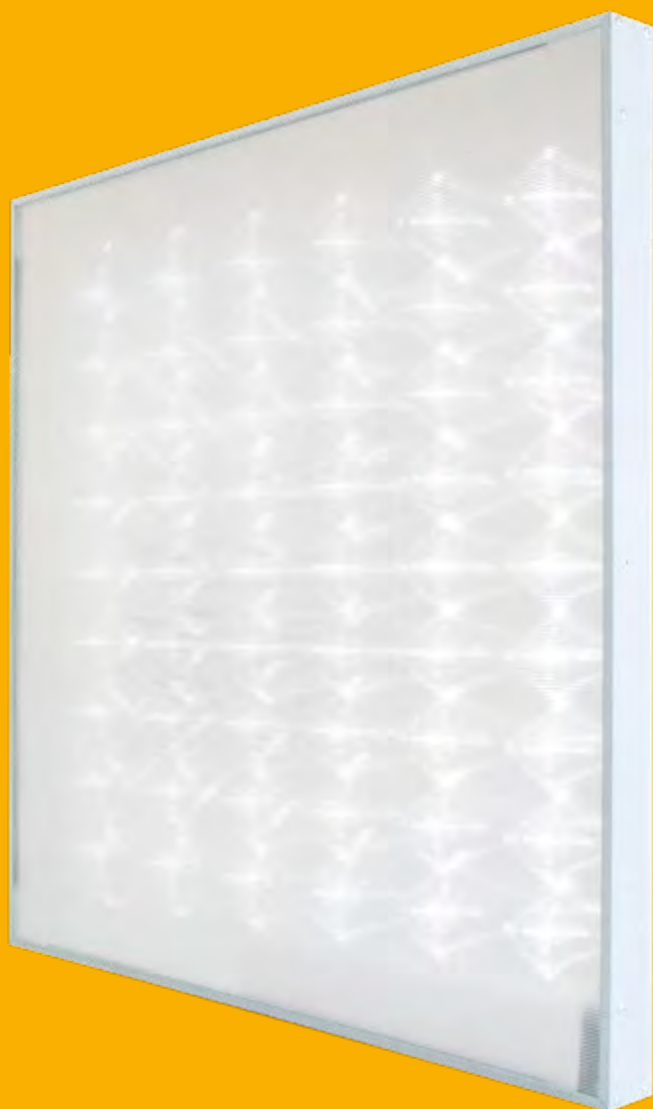
### **Взрывозащищенное исполнение**

Взрывозащищенные светодиодные светильники «ФЕРЕКС» имеют маркировку взрывозащиты IEx e mb II T4 Gb X / Ex tb mb IIIC T80/80°-100° C Db X. Могут применяться для освещения различных объектов, не исключая зон, опасных по воспламенению горючих газозвудушных смесей, и зон, опасных по воспламенению горючей пыли.

Взрывозащищенные светильники «ФЕРЕКС» относятся к электрическому оборудованию, предназначенному для применения во взрывоопасных зонах класса 1 и 2 (по ГОСТ IEC 60079-10-1-2011) категорий IIA, IIB и IIC и температурным классам T1, T2, T3 и T4, а также к оборудованию, предназначенному для применения в зонах, опасных по воспламенению горючей пыли 21 и 22 (по ГОСТ IEC 60079-10-2-2001) в соответствии с требованиями ГОСТ IEC 60079-14-2013 и присвоенной маркировкой взрывозащиты по ГОСТ Р МЭК 60079-0-2011.

# Светодиодные светильники

# ССВ



## **Назначение**

Предназначен для освещения офисных, торговых и других общественных помещений.

## **Корпус**

Универсальный корпус из оцинкованного металла с полимерным покрытием.

## **Оптика**

Рассеиватель из призматического полистирола сохраняет белизну на протяжении всего срока службы.

## **Источник света**

Высокоэффективные светодиоды Nichia.



Освещение объектов в г. Иннополис

**ФЕРЕКС**



# Светодиодные светильники серии ССВ

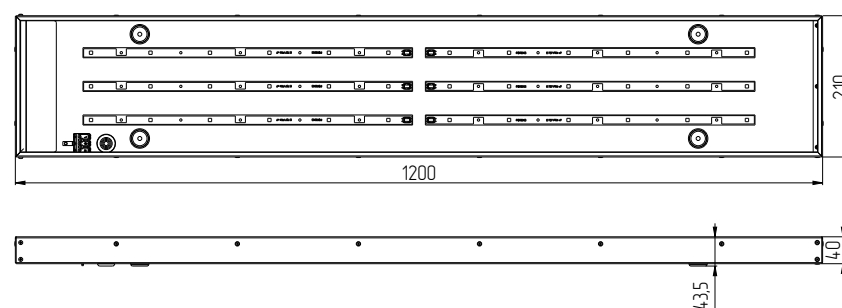
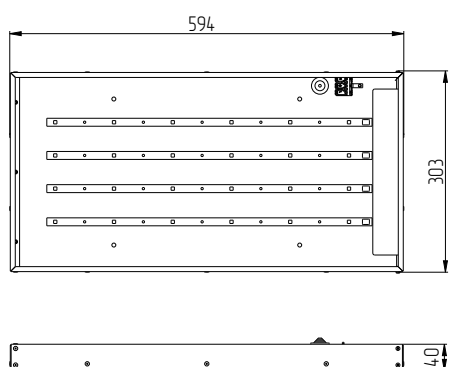
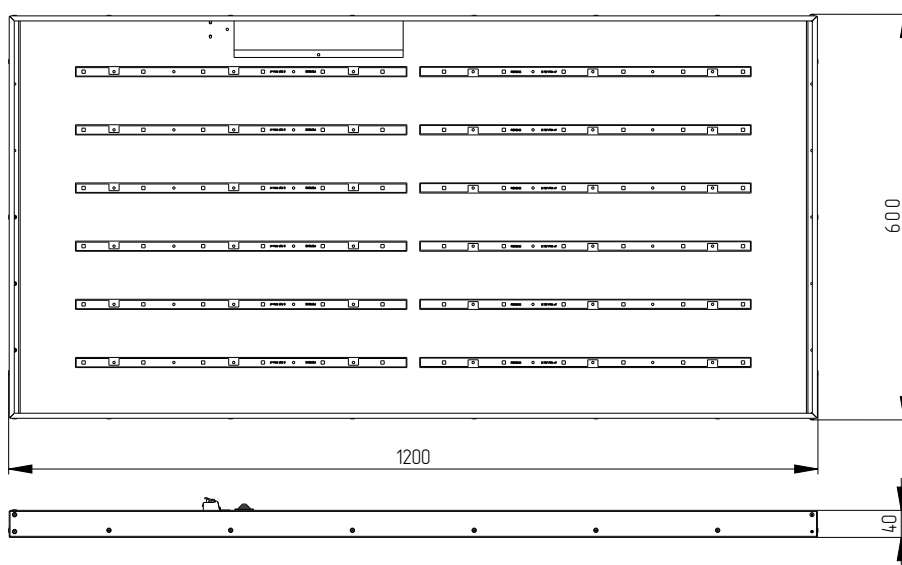
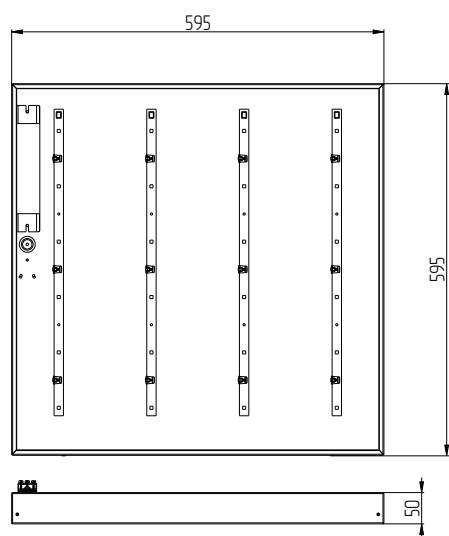
## Технические характеристики

- Напряжение питающей сети: 176-264 В
- Частота питающей сети: 47-63 Гц
- Коэффициент мощности (cos φ): не менее 0,96
- Класс защиты от поражения электрическим током: I
- Производитель светодиодов: Nichia
- Пульсации светового потока не более: 1%
- Индекс цветопередачи: Ra > 80
- Степень защиты от воздействия окружающей среды: IP20 / IP54
- Температура эксплуатации: от -10 до +40 °С
- Вид климатического исполнения: УХЛ 3.1
- Крепление: встраиваемый / накладной
- Ресурс работы светильника: не менее 100 000 часов
- Заводская гарантия на светильник: 5 лет



## Габариты и монтаж

Предусмотрено исполнение для потолков типа «Армстронг» или «Грильято» и в универсальном корпусе (встраиваемый либо накладной монтаж).

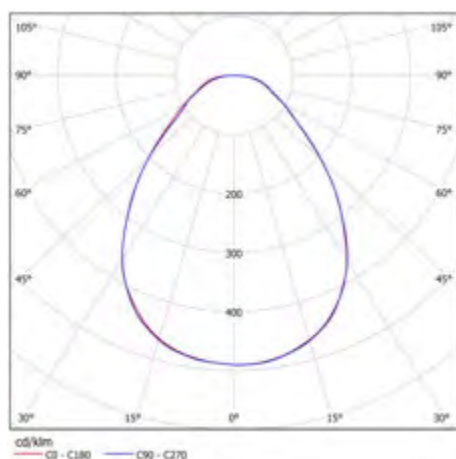


# Модификации серии ССВ

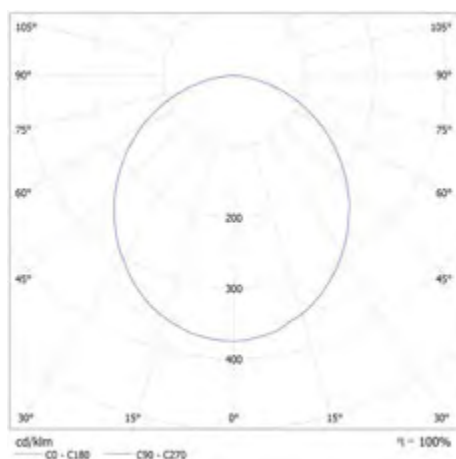
## Тип кривой силы света Д – косинусная 90° (призма)

| Модификация     | Потребляемая мощность в номинальном режиме, Вт | Световой поток светильника (Ta=25°C), Лм | Габаритные размеры светильника, мм | Масса светильника не более, кг | Тип рассеивателя                     |
|-----------------|--|--|------------------------------------|--------------------------------|--------------------------------------|
| ССВ 15-1600-А50 | 15   | 1612                                     | 595x295x40                         | 2                              | призматический (опционально матовый) |
| ССВ 23-2400-А50 | 23   | 2416                                     | 595x595x50                         | 2,5                            |                                      |
| ССВ 28-3000-К50 | 28   | 2997                                     | 1200x240x40                        | 3,5                            |                                      |
| ССВ 28-3100-А50 | 28   | 3097                                     | 595x595x50                         | 2,5                            |                                      |
| ССВ 37-3900-К50 | 37   | 3956                                     | 1200x210x40                        | 2,5                            |                                      |
| ССВ 37-4000-А50 | 37   | 4034                                     | 595x595x40                         | 3,5                            |                                      |
| ССВ 41-4500-А50 | 41   | 4446                                     | 595x595x40                         | 3,5                            |                                      |
| ССВ 50-5800-А50 | 50   | 5837                                     | 1200x595x50                        | 5,8                            |                                      |

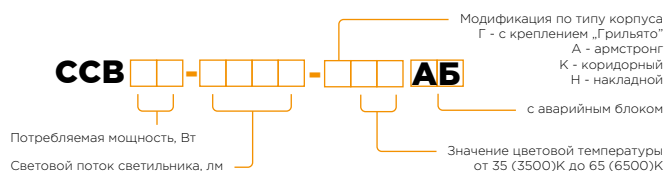
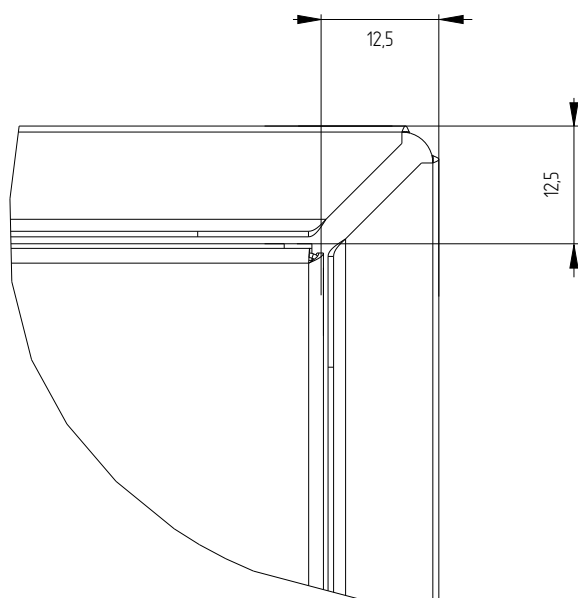
### Д – косинусная 90° (призма)



### Д – косинусная 110° (матовый)

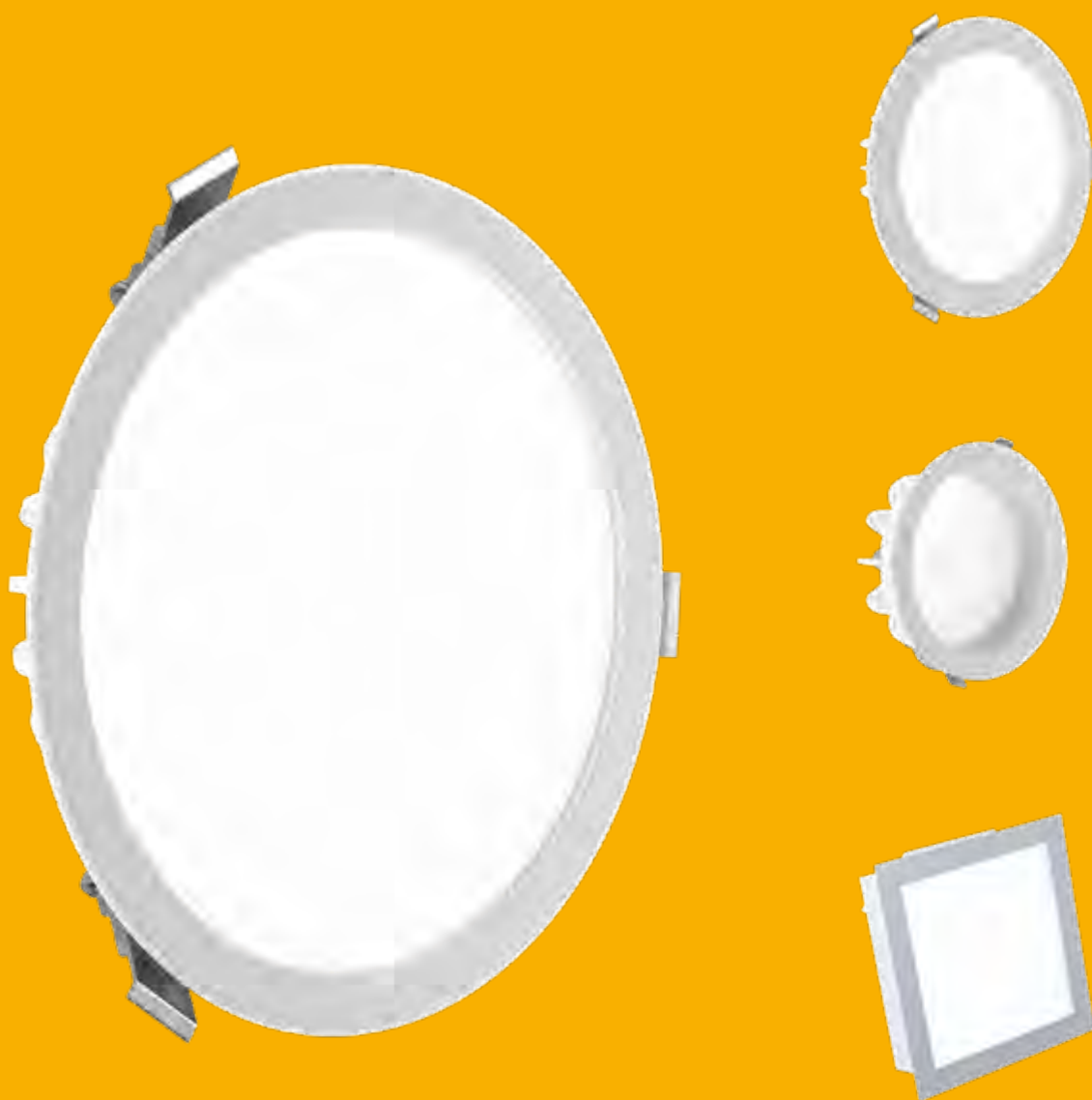


### Исполнение корпуса грильято



## Светодиодные светильники

# ДВО



### Назначение

Предназначен для освещения офисных, торговых и других общественных помещений.

### Корпус

В корпусе «Downlight» предусмотрены различные типоразмеры. Возможность исполнения со степенью защиты IP65.

### Оптика

Опаловый, призматический полиметилметакрилат.

### Источник света

Высокоэффективные светодиоды Nichia.



Освещение автосалона «Кан-Авто»

**ФЕРЕКС**



# Светодиодные светильники серии ДВО

## Технические характеристики

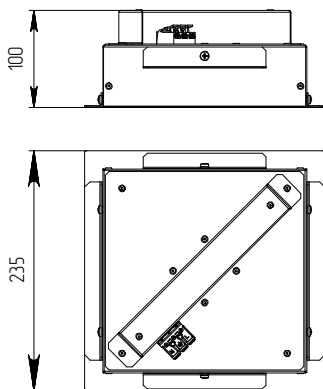
Напряжение питающей сети: 176-264 В  
 Частота питающей сети: 47-63 Гц  
 Коэффициент мощности (cos φ): не менее 0,96  
 Класс защиты от поражения электрическим током: I, II  
 Производитель светодиодов: Nichia  
 Пульсации светового потока не более: 1%  
 Цветовая температура, К: 4700 – 5300  
 Крепление: встраиваемый  
 Ресурс работы светильника: не менее 100 000 часов  
 Заводская гарантия на светильник: 5 лет



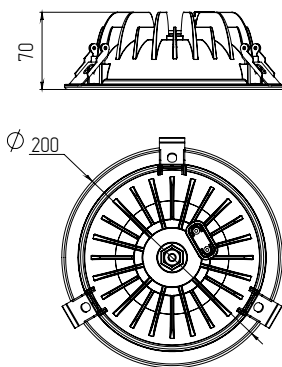
## Габариты и монтаж

Исполнение в корпусе «Downlight» и для потолков типа «Грильято».  
 Для ДВО-02 предусмотрено несколько типоразмеров корпуса, а также исполнение с рамкой из нержавеющей стали и в корпусе для установки в потолки из гипсокартона.

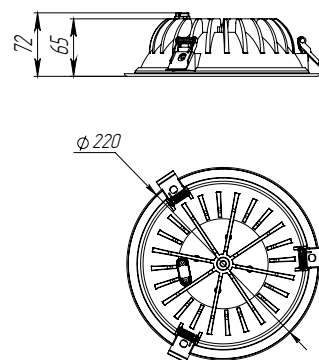
ДВО 02



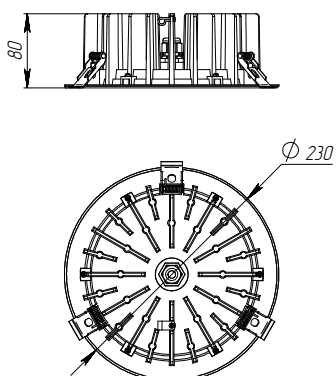
ДВО 03



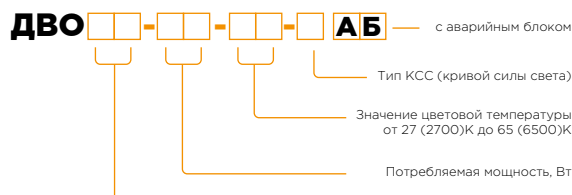
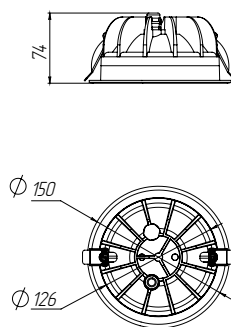
ДВО 05



ДВО 06



ДВО 07



01, 03, 04, 05, 06 - Корпус „Downlight“  
 51 - Корпус „Downlight“, цифр. интерфейс (DALI)  
 53 - Корпус „Downlight“, цифр. интерфейс (DALI)  
 61 - Корпус „Downlight“, аналог. интерфейс (0-10В)  
 63 - Корпус „Downlight“, аналог. интерфейс (0-10В)  
 02 - Корпус „Грильято“  
 52 - Корпус „Грильято“, цифр. интерфейс (DALI)  
 62 - Корпус „Грильято“, аналог. интерфейс (0-10В)

# Модификации серии ДВО

## Тип кривой силы света Д – косинусная 110°

| Модификация       | Потребляемая мощность в номинальном режиме, Вт | Световой поток светильника (Ta=25°C), Лм | Индекс цветопередачи | Температура эксплуатации, °C | Вид климатического исполнения | Степень защиты от воздействия окружающей среды | Материал рассеивателя | Габаритные размеры светильника, мм | Масса светильника не более, кг |
|-------------------|--|--|----------------------|------------------------------|-------------------------------|--|-----------------------|------------------------------------|--------------------------------|
| ДВО 07-18-50      | 18   | 1763                                     | Ra >80               | от -10 до +40                | УХЛ 3.1                       | IP20   | опаловый ПММА         | Ø150x75 (Øотв=130мм)               | 1                              |
| ДВО 07-18-50      | 18   | 1763                                     | Ra >80               | от -40 до +50                | У2                            | IP65   | опаловый ПММА         | Ø150x75 (Øотв=130мм)               | 1                              |
| ДВО 02-22-50-Д    | 22   | 2213                                     | Ra >80               | от -10 до +40                | УХЛ 3.1                       | IP20   | опаловый ПММА         | 235x235x100                        | 1                              |
| ДВО 03-22-50-Д    | 22   | 2545                                     | Ra >80               | от -10 до +40                | УХЛ 3.1                       | IP20   | опаловый ПММА         | Ø200x70 (Øотв = 175)               | 1                              |
| ДВО 03-22-50-Д    | 22   | 2545                                     | Ra >80               | от -40 до +50                | У2                            | IP65   | опаловый ПММА         | Ø200x70 (Øотв = 175)               | 1                              |
| ДВО 05-22-50-Д    | 22   | 2513                                     | Ra >80               | от -10 до +40                | УХЛ 3.1                       | IP20   | опаловый ПММА         | Ø220x72 (Øотв=200)                 | 1,3                            |
| ДВО 05-22-50-Д    | 22   | 2513                                     | Ra >80               | от -40 до +50                | У2                            | IP65   | опаловый ПММА         | Ø220x72 (Øотв=200)                 | 1,3                            |
| ДВО 05-33-50-Д    | 33   | 3827                                     | Ra >80               | от -10 до +40                | УХЛ 3.1                       | IP20   | опаловый ПММА         | Ø220x72 (Øотв=200)                 | 1,3                            |
| ДВО 05-33-50-Д    | 33   | 3827                                     | Ra >80               | от -40 до +50                | У2                            | IP65   | опаловый ПММА         | Ø220x72 (Øотв=200)                 | 1,3                            |
| ДВО 06-56-50-Д110 | 56   | 6389                                     | Ra >80               | от -40 до +50                | У2                            | IP65   | опаловый ПММА         | Ø230x80 (Øотв=200)                 | 1                              |

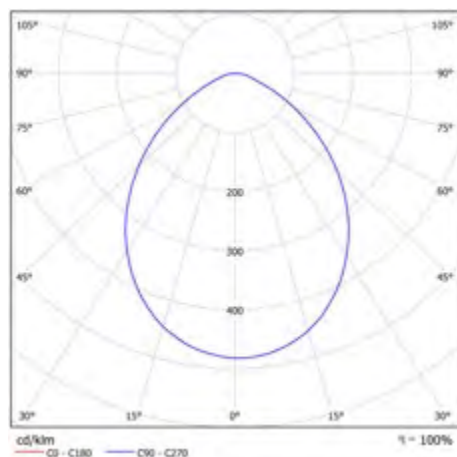
## Тип кривой силы света К – концентрированная 15°

|                  |    |      |        |               |    |      |             |                    |   |
|------------------|----|------|--------|---------------|----|------|-------------|--------------------|---|
| ДВО 06-56-50-К15 | 56 | 6653 | Ra >80 | от -40 до +50 | У2 | IP65 | оптика ПММА | Ø230x80 (Øотв=200) | 1 |
|------------------|----|------|--------|---------------|----|------|-------------|--------------------|---|

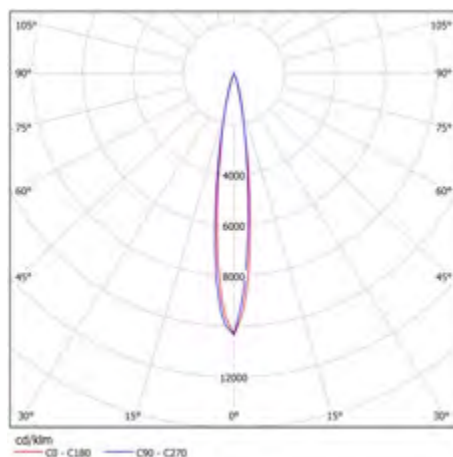
## Тип кривой силы света К – концентрированная 40°

|                  |    |      |        |               |    |      |             |                    |   |
|------------------|----|------|--------|---------------|----|------|-------------|--------------------|---|
| ДВО 06-56-50-К40 | 56 | 6774 | Ra >80 | от -40 до +50 | У2 | IP65 | оптика ПММА | Ø230x80 (Øотв=200) | 1 |
|------------------|----|------|--------|---------------|----|------|-------------|--------------------|---|

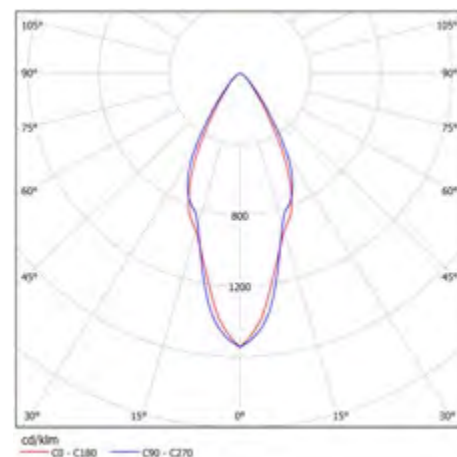
Д – косинусная 110°



К – концентрированная 15°



К – концентрированная 40°



# Светодиодный светильник

# FRL



## **Назначение**

Предназначен для освещения HoReCa, офисных, торговых и других общественных помещений.

## **Корпус**

Сплав алюминия с полимерным покрытием.

## **Оптика**

Опаловый полиметилметакрилат.

## **Источник света**

Высокоэффективные светодиоды Nichia.





Освещение объектов в г. Иннополис

**ФЕРЕКС**



# Светодиодный светильник серии FRL

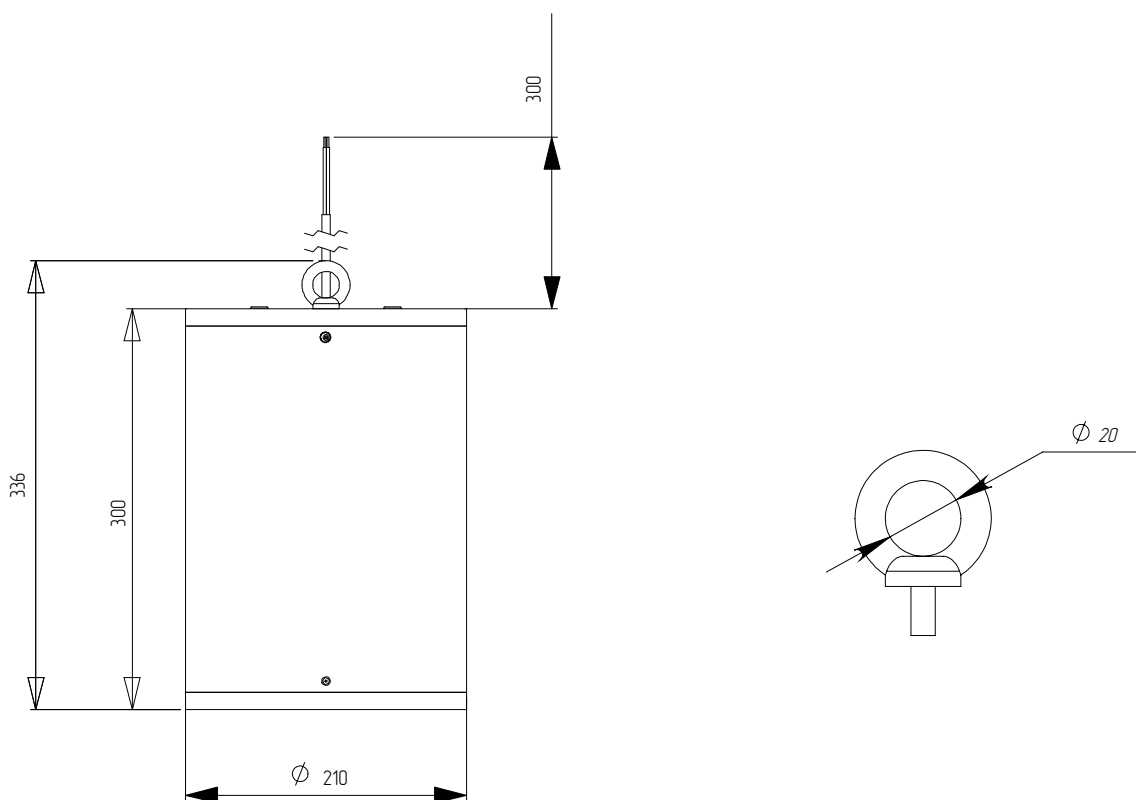
## Технические характеристики

Напряжение питающей сети: 176-264 В  
Частота питающей сети: 47-63 Гц  
Кэффициент мощности (cos φ): не менее 0,96  
Класс защиты от поражения электрическим током: I  
Производитель светодиодов: Nichia  
Пульсации светового потока не более: 1%  
Индекс цветопередачи: Ra > 80  
Цветовая температура, К: 4700 – 5300  
Степень защиты от воздействия окружающей среды: IP 40  
Температура эксплуатации: от -10 до +40  
Вид климатического исполнения: УХЛ 3.1  
Крепление: подвесное (рым-гайка)  
Ресурс работы светильника: не менее 100 000 часов  
Заводская гарантия на светильник: 5 лет



## Габариты и монтаж

Монтируется на подвес и устанавливается непосредственно на крюк или трос с помощью рым-болта (в комплекте).  
Также предусмотрен накладной монтаж.

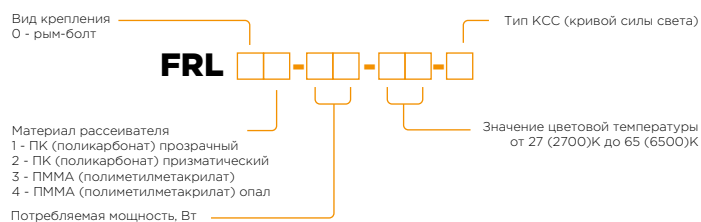
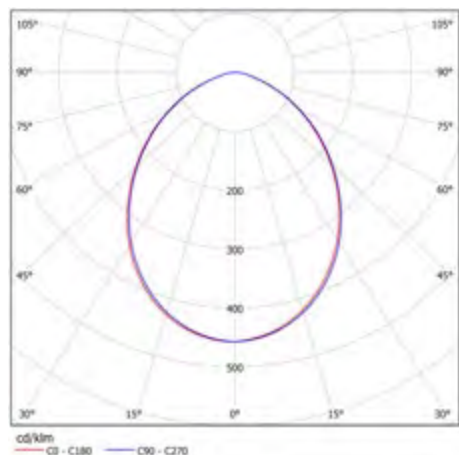


# Модификации серии FRL

## Тип кривой силы света Д – косинусная 90°

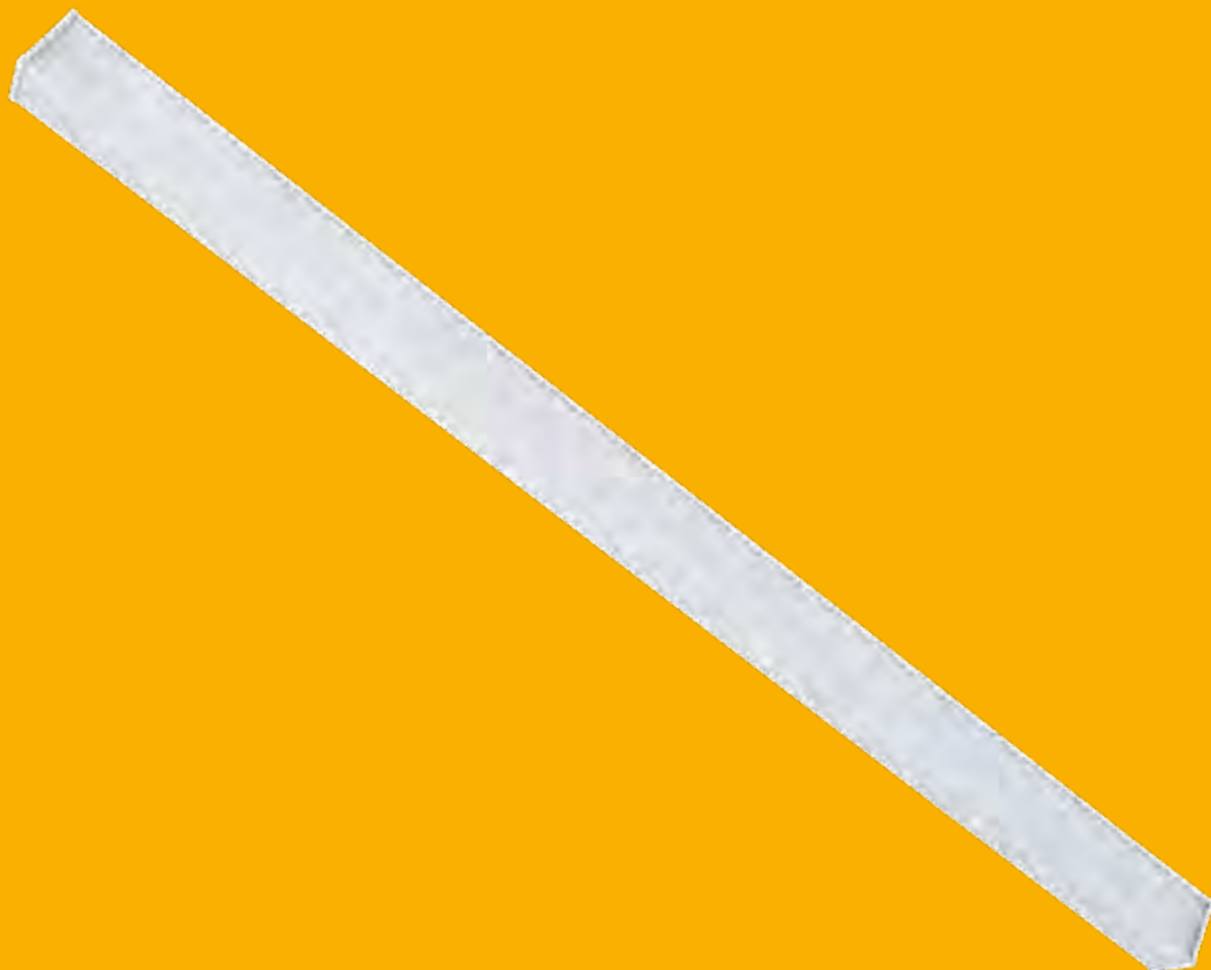
| Модификация  | Потребляемая мощность в номинальном режиме, Вт | Световой поток светильника (Ta=25°C), Лм | Габаритные размеры светильника, мм | Масса светильника не более, кг |
|--------------|--|--|------------------------------------|--------------------------------|
| FRL 04-35-50 | 35   | 3819                                     | Ø210x300                           | 3,9                            |

## Д – косинусная 90°



# Светодиодные светильники

# FDL



## **Назначение**

Предназначен для освещения производственных, складских, бытовых, торговых, административных и других общественных помещений.

## **Корпус**

Сплав алюминия с полимерным покрытием.

## **Оптика**

Опаловый полиметилметакрилат.

## **Источник света**

Высокоэффективные светодиоды Nichia.





Освещение супермаркета SPAR

**ФЕРЕКС**

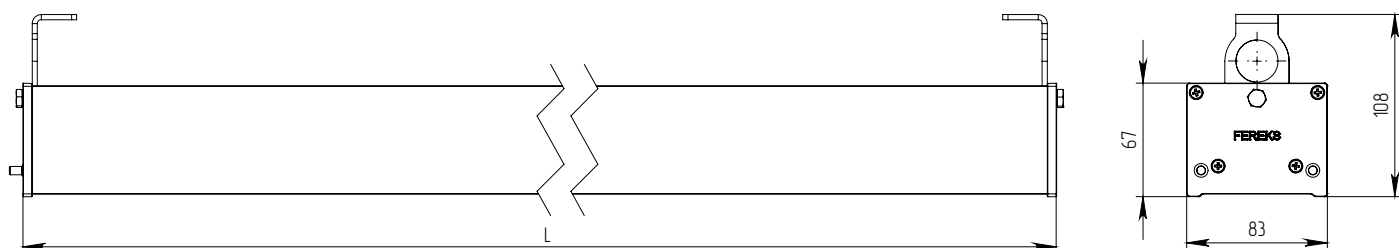
# Светодиодные светильники серии FDL



## Технические характеристики

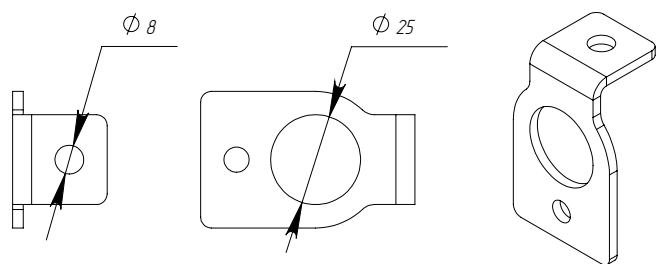
Напряжение питающей сети: 176-264 / 198-264 В  
 Частота питающей сети: 47-63 Гц  
 Коэффициент мощности (cos φ): не менее 0,96  
 Класс защиты от поражения электрическим током: I  
 Производитель светодиодов: Nichia  
 Пульсации светового потока не более: 1%  
 Индекс цветопередачи: Ra > 80  
 Цветовая температура, К: 4700 – 5300  
 Степень защиты от воздействия окружающей среды: IP 20/54  
 Температура эксплуатации: от -10 до +40  
 Вид климатического исполнения: УХЛ 3.1  
 Крепление: накладное, подвесное, линейное (магистральное) соединение.  
 Ресурс работы светильника: не менее 100 000 часов  
 Заводская гарантия на светильник: 5 лет

## Габариты и монтаж

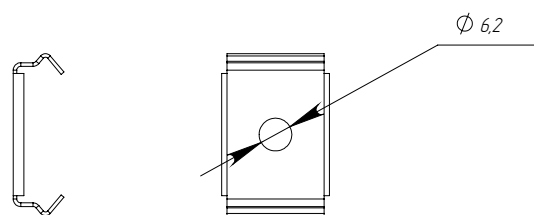


## Тип крепления

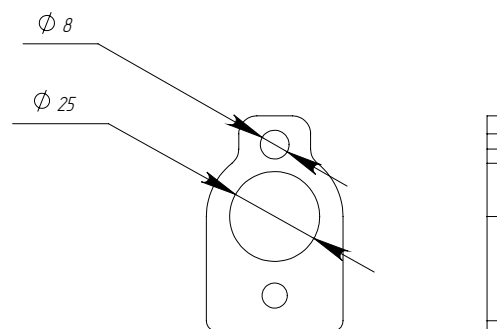
кронштейн (на шпильку)



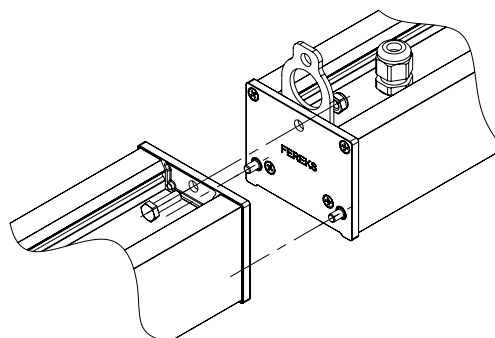
скоба (накладной)



кронштейн (подвес)



возможно линейное соединение и магистральное подключение



# Модификации серии FDL

## Тип кривой силы света Д – косинусная 120°

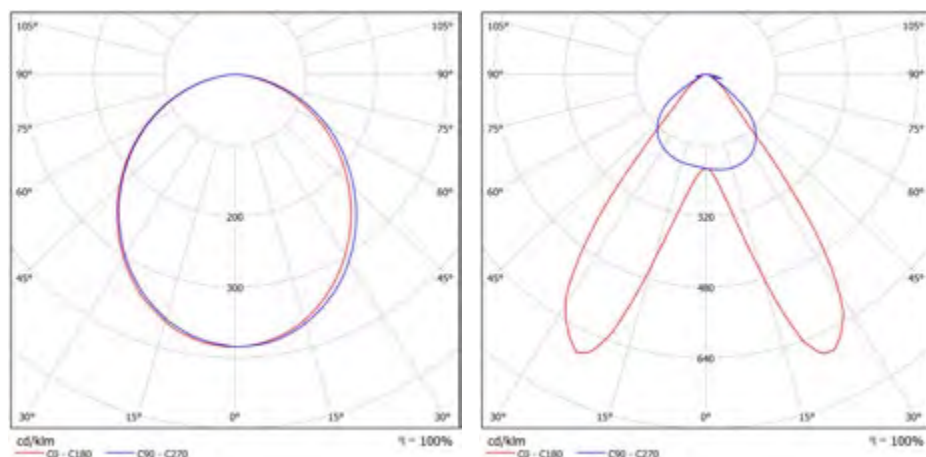
| Модификация  | Потребляемая мощность в номинальном режиме, Вт | Световой поток светильника (Ta=25°C), Лм | Напряжение питающей сети, В | Габаритные размеры светильника, мм | Масса светильника не более, кг |
|--------------|--|--|-----------------------------|------------------------------------|--------------------------------|
| FDL 03-43-50 | 43   | 5962                                     | 176 - 264                   | 80x1200x65                         | 2,5                            |
| FDL 03-45-50 | 45   | 5803                                     | 176 - 264                   | 80x1200x65                         | 2,5                            |
| FDL 03-60-50 | 60   | 8310                                     | 198 - 264                   | 80x1500x65                         | 2,5                            |
| FDL 03-65-50 | 65   | 8347                                     | 198 - 264                   | 80x1500x65                         | 3,5                            |

## Тип кривой силы света VW – полуширокая

|                  |     |       |           |            |     |
|------------------|-----|-------|-----------|------------|-----|
| FDL 05-65-50-VW  | 65  | 8802  | 198 - 264 | 80x1500x65 | 3,5 |
| FDL 05-130-50-VW | 130 | 17604 | 198 - 264 | 80x3000x65 | 7   |

Д – косинусная 120°

VW – полуширокая



Вид крепления:

- 0 – кронштейн; с транзитным проводом
- 1 – кронштейн; с одним выводом провода
- 2 – скоба для накладного крепления (только при IP20)

**FDL** [ ] - IP20/54

Потребляемая мощность, Вт

Материал рассеивателя:

- 1 – ПК (поликарбонат) прозрачный
- 2 – ПК (поликарбонат) призматический
- 3 – ПММА (полиметилметакрилат) опал
- 4 – ПММА (полиметилметакрилат) прозрачный

Значение цветовой температуры

# Светодиодные светильники

# FLT



## **Назначение**

Предназначен для общего освещения гипермаркетов, магазинов, торговых павильонов и различных общественных помещений.

## **Корпус**

Сплав алюминия с полимерным покрытием.

## **Оптика**

Опаловый полиметилметакрилат.

## **Источник света**

Высокоэффективные светодиоды Nichia.





Освещение супермаркета «Эдельвейс»

**ФЕРЕКС**

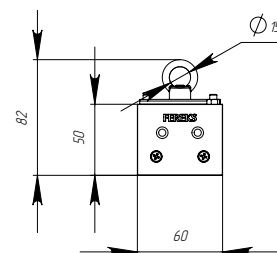
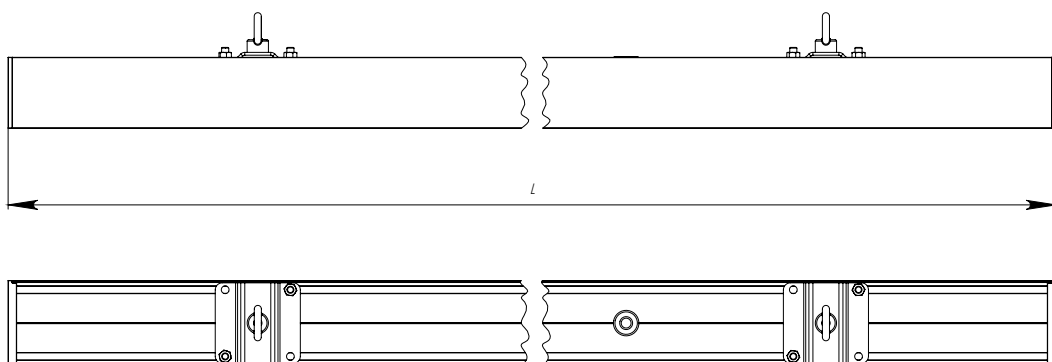
# Светодиодные светильники серии FLT

## Технические характеристики

Напряжение питающей сети: 176-264 / 198 - 264 В  
 Частота питающей сети: 47-63 Гц  
 Коэффициент мощности (cos φ): не менее 0,96  
 Класс защиты от поражения электрическим током: I  
 Производитель светодиодов: Nichia  
 Пульсации светового потока не более: 1%  
 Индекс цветопередачи: Ra > 80  
 Цветовая температура, К: 4700 - 5300  
 Степень защиты от воздействия окружающей среды: IP 40  
 Температура эксплуатации: от -10 до +40  
 Вид климатического исполнения: УХЛ 3.1  
 Крепление: подвесное  
 Ресурс работы светильника: не менее 100 000 часов  
 Заводская гарантия на светильник: 5 лет

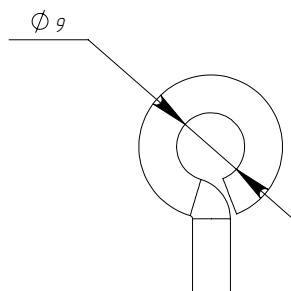


## Габариты и монтаж

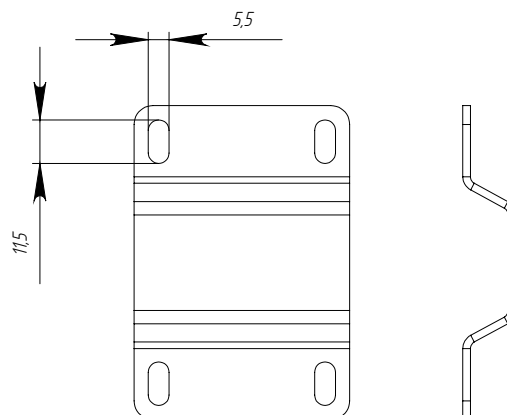


## Крепление

кольцо (подвес)



кронштейн (линейное крепление 2-х и более светильников)

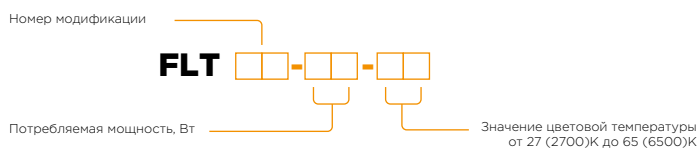
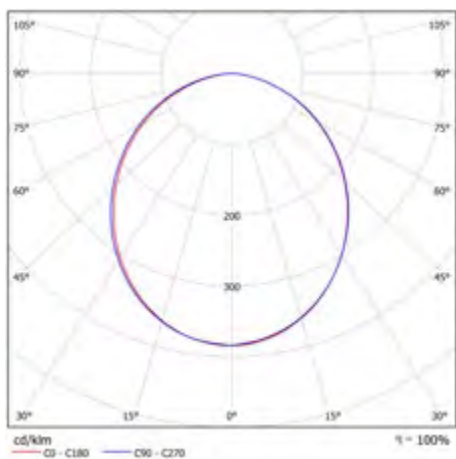


# Модификации серии FLT

## Тип кривой силы света Д – косинусная 120°

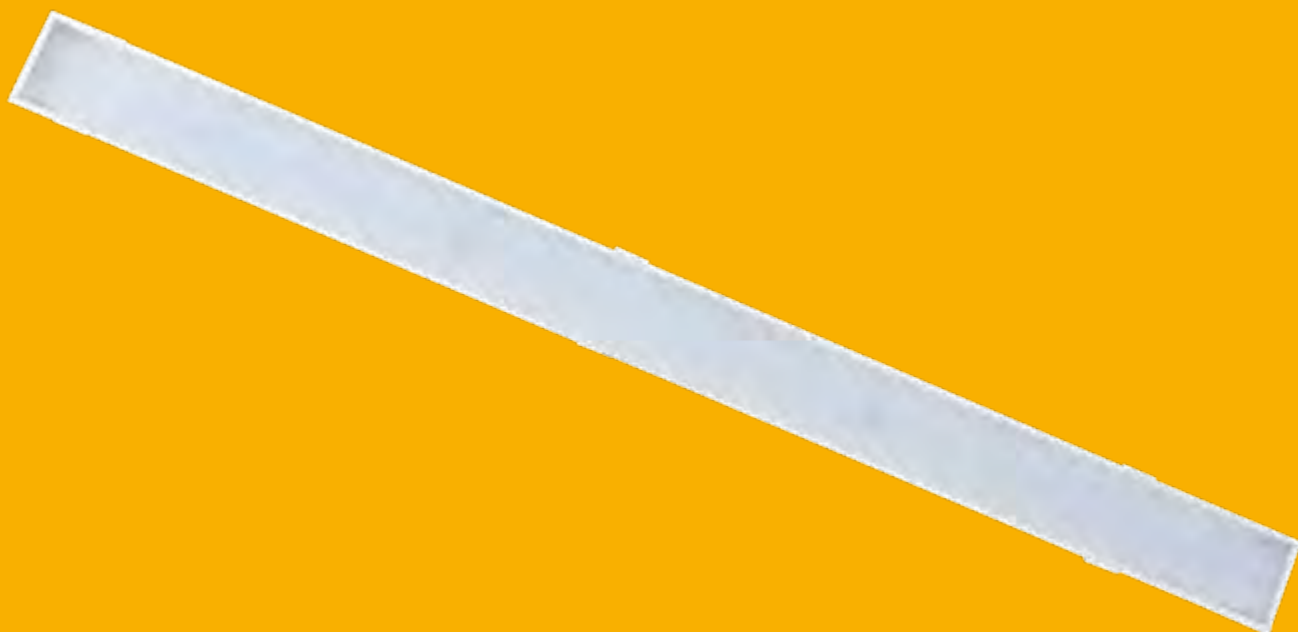
| Модификация  | Потребляемая мощность в номинальном режиме, Вт | Световой поток светильника (Ta=25°C), Лм | Напряжение питающей сети, В | Габаритные размеры светильника, мм | Масса светильника не более, кг |
|--------------|--|--|-----------------------------|------------------------------------|--------------------------------|
| FLT 03-43-50 | 43   | 6209                                     | 176 – 264                   | 60x1200x50                         | 1,7                            |
| FLT 03-60-50 | 60   | 8664                                     | 198 – 264                   | 60x1500x50                         | 2,6                            |

## Д – косинусная 120°



# Светодиодный светильник

# FLL



## **Назначение**

Предназначен для освещения торговых, административных и общественных помещений.

## **Корпус**

Сталь с полимерным покрытием.

## **Оптика**

Призматический полиметилметакрилат.

## **Источник света**

Высокоэффективные светодиоды Nichia.





ГАСТРОНОМИЯ

Освещение супермаркета «Райт»

**ФЕРЕКС**

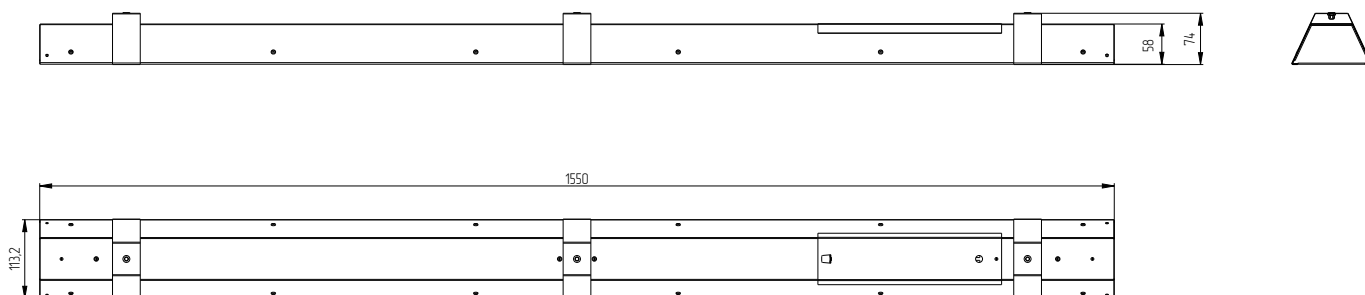
# Светодиодный светильник серии FLL

## Технические характеристики

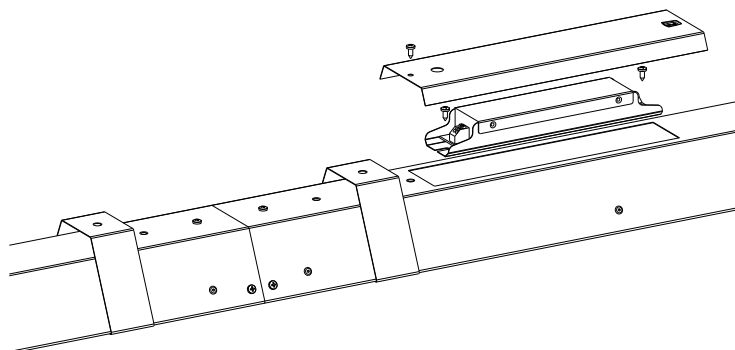
Напряжение питающей сети: 176-264 В  
Частота питающей сети: 47-63 Гц  
Коэффициент мощности (cos φ): не менее 0,96  
Класс защиты от поражения электрическим током: I  
Производитель светодиодов: Nichia  
Пульсации светового потока не более: 1%  
Индекс цветопередачи: Ra > 80  
Цветовая температура, К: 4700 – 5300  
Степень защиты от воздействия окружающей среды: IP 40  
Температура эксплуатации: от -10 до +40  
Вид климатического исполнения: УХЛ 3.1  
Крепление: подвесное, возможно линейное соединение  
Ресурс работы светильника: не менее 100 000 часов  
Заводская гарантия на светильник: 5 лет



## Габариты и монтаж



возможно линейное соединение и магистральное подключение



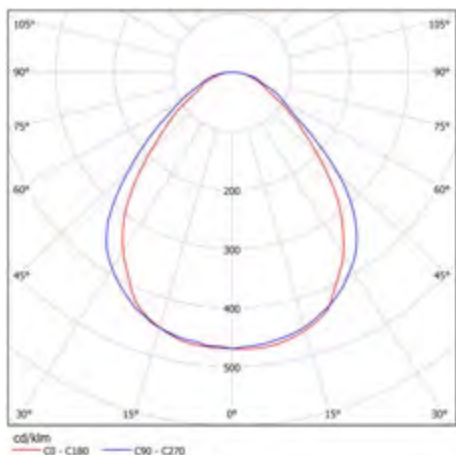
Замена драйвера без демонтажа  
светильника

# Модификации серии FLL

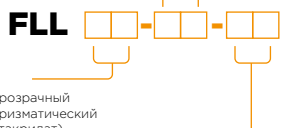
## Тип кривой силы света Д – косинусная 90°

| Модификация  | Потребляемая мощность в номинальном режиме, Вт | Световой поток светильника (Ta=25°C), Лм | Габаритные размеры светильника, мм | Масса светильника не более, кг |
|--------------|--|--|------------------------------------|--------------------------------|
| FLL 02-40-50 | 40   | 4733                                     | 120x1500x60                        | 2,7                            |

## Д – косинусная 90°



Потребляемая мощность, Вт

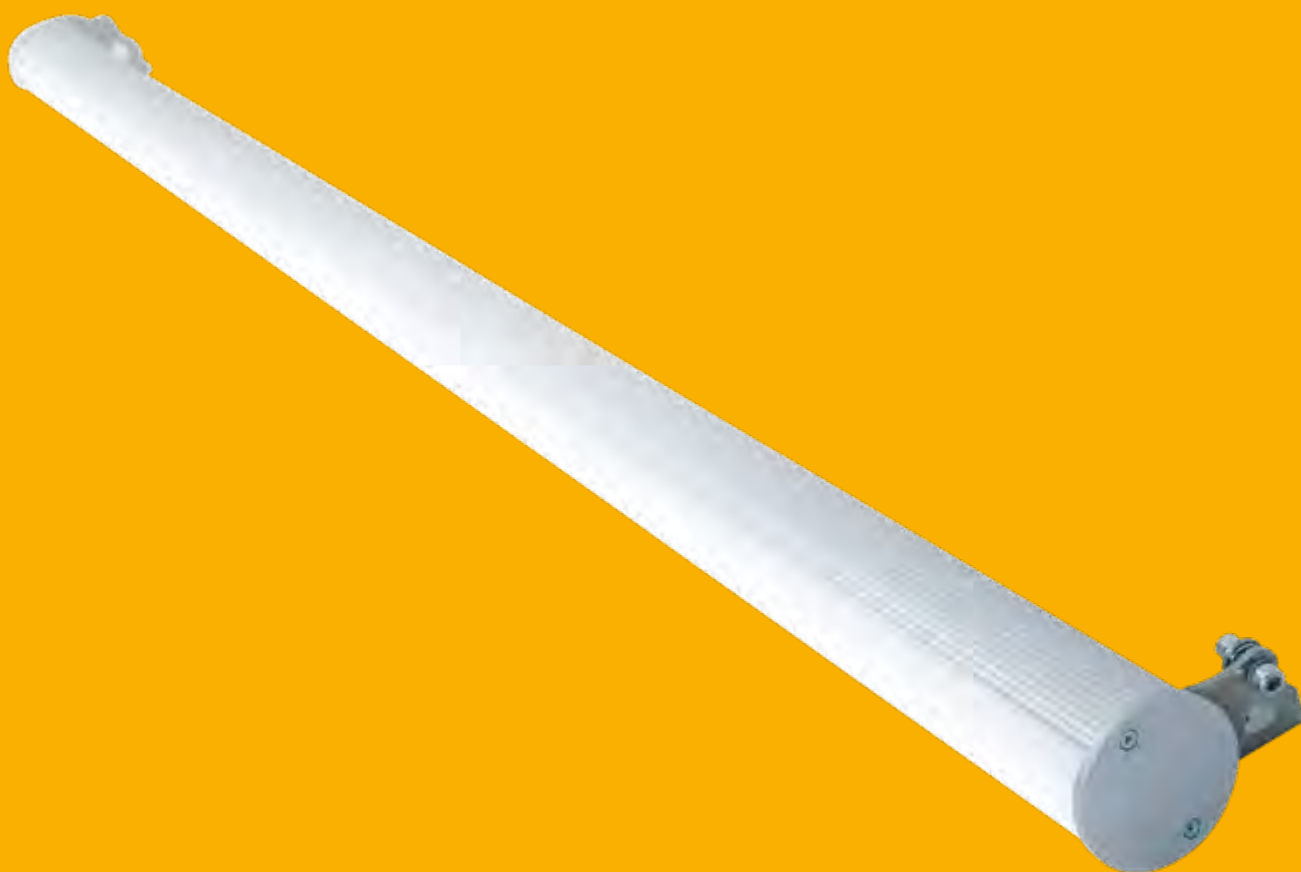


Материал рассеивателя  
 01 - ПК(поликарбонат) прозрачный  
 02 - ПК(поликарбонат) призматический  
 03 - ПММА(полиметилметакрилат)  
 опал призматический, 2 мм

Значение цветовой температуры  
 от 27 (2700)К до 65 (6500)К

## Светодиодные светильники

# ДСБ



### **Назначение**

Предназначен для освещения торговых, бытовых и различных общественных помещений.

### **Корпус**

Сплав алюминия с полимерным покрытием.

### **Оптика**

Опаловый полиметилметакрилат.

### **Источник света**

Высокоэффективные светодиоды Nichia.





Освещение «Крокус Сити Холл»,  
г. Москва

**ФЕРЕКС**

# Светодиодные светильники серии ДСБ

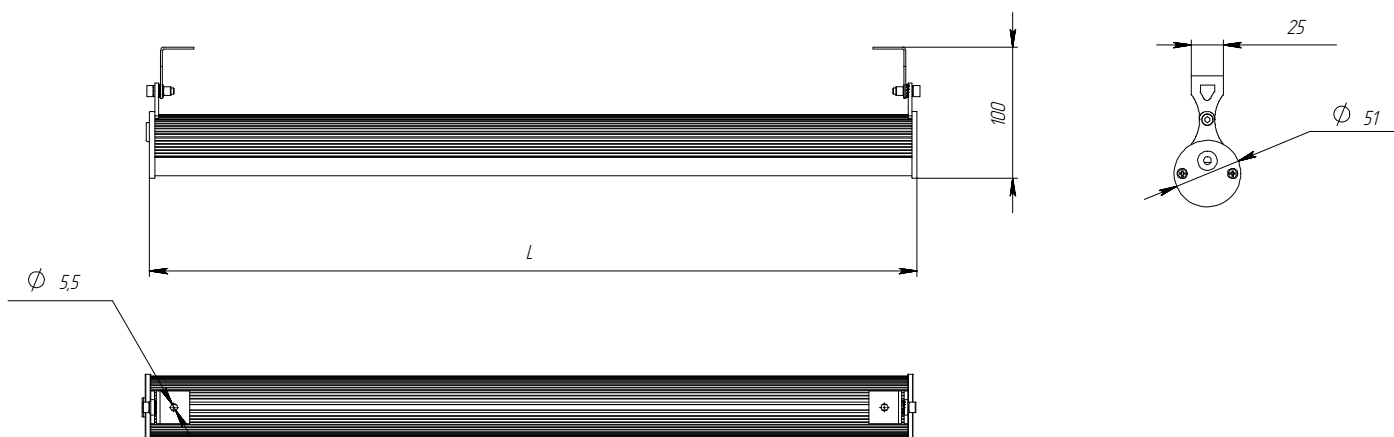
## Технические характеристики

Напряжение питающей сети: 176-264 В  
 Частота питающей сети: 47-63 Гц  
 Коэффициент мощности (cos φ): не менее 0,96  
 Класс защиты от поражения электрическим током: I  
 Производитель светодиодов: Nichia  
 Пульсации светового потока не более: 1%  
 Индекс цветопередачи: Ra > 80  
 Цветовая температура, К: 4700 – 5300  
 Степень защиты от воздействия окружающей среды: IP 20  
 Температура эксплуатации: от -10 до +40  
 Вид климатического исполнения: УХЛ 3.1  
 Крепление: подвесное, накладное  
 Ресурс работы светильника: не менее 100 000 часов  
 Заводская гарантия на светильник: 5 лет

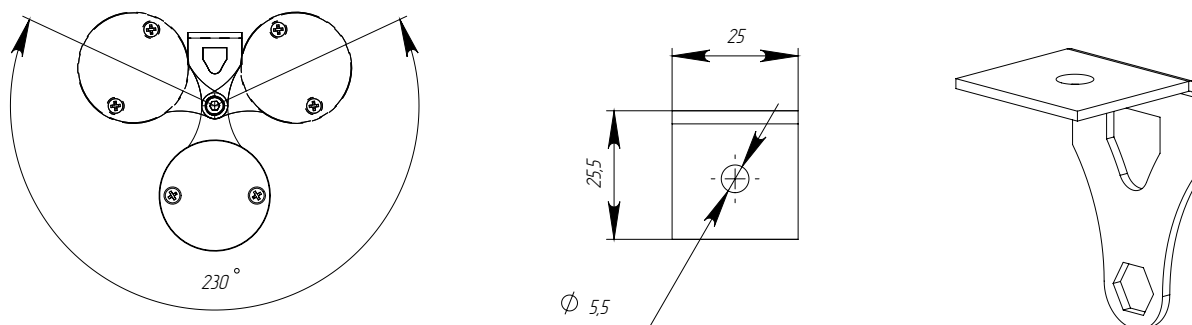


## Габариты и монтаж

Монтируется к верхнему основанию (потолку) или стене с помощью 2-х кронштейнов.  
 Предусмотрена возможность исполнения для монтажа на трос, соединения в линию.



Кронштейн (накладной)

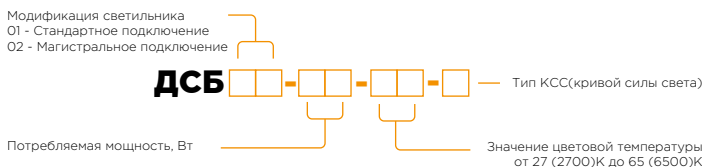
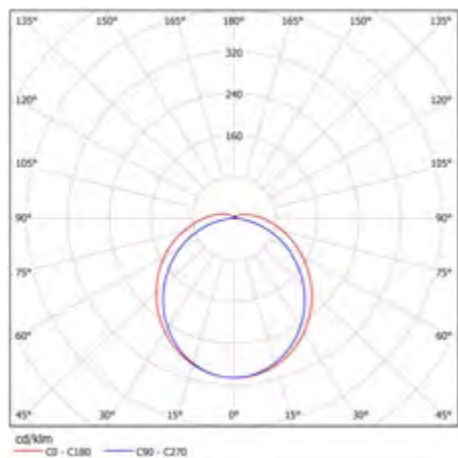


# Модификации серии ДСБ

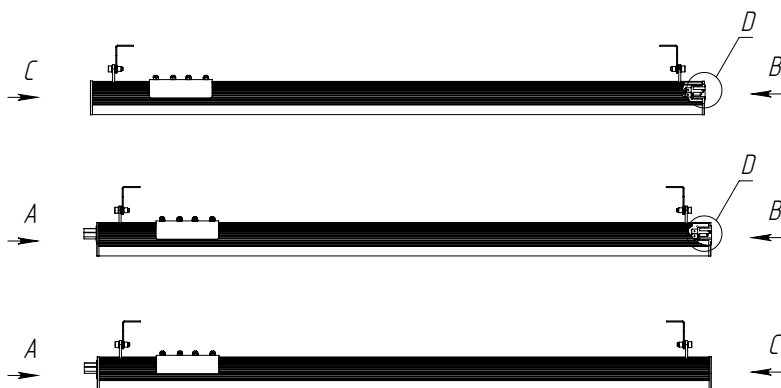
## Тип кривой силы света Д – косинусная 180°

| Модификация  | Потребляемая мощность в номинальном режиме, Вт | Световой поток светильника (Ta=25°C), Лм | Габаритные размеры светильника, мм | Масса светильника не более, кг |
|--------------|--|--|------------------------------------|--------------------------------|
| ДСБ 01-14-50 | 14   | 1813                                     | 50x595x50                          | 0,7                            |
| ДСБ 01-28-50 | 28   | 3621                                     | 50x1166x50                         | 1                              |
| ДСБ 01-33-50 | 33   | 4831                                     | 50x1170x50                         | 1                              |
| ДСБ 01-40-50 | 40   | 5796                                     | 50x1460x50                         | 1                              |
| ДСБ 02-40-50 | 40   | 5796                                     | 50x1500x50                         | 1                              |

### Д – косинусная 180°



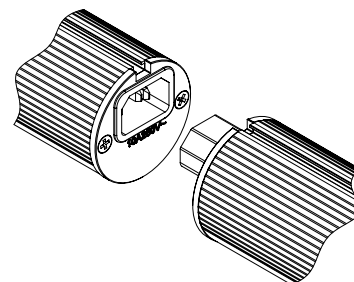
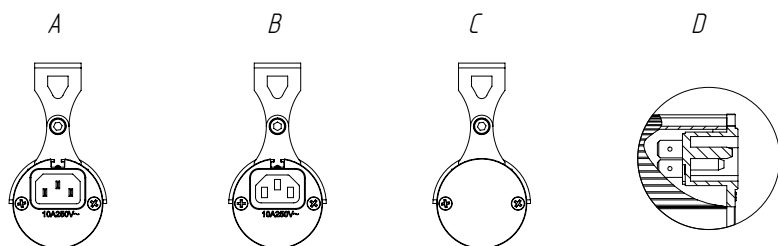
Максимальный номинал мощности одной непрерывной линии светильников может составлять не более 1500 Вт



ДСБ 02-XX-XX-01

ДСБ 02-XX-XX-02

ДСБ 02-XX-XX-03



## Светодиодные светильники

# FHV



### Назначение

Предназначен для освещения производственных, складских, торговых, спортивных объектов, а так же для уличного освещения.

### Корпус

Сплав алюминия с полимерным покрытием. Повышенная механическая прочность светильника.

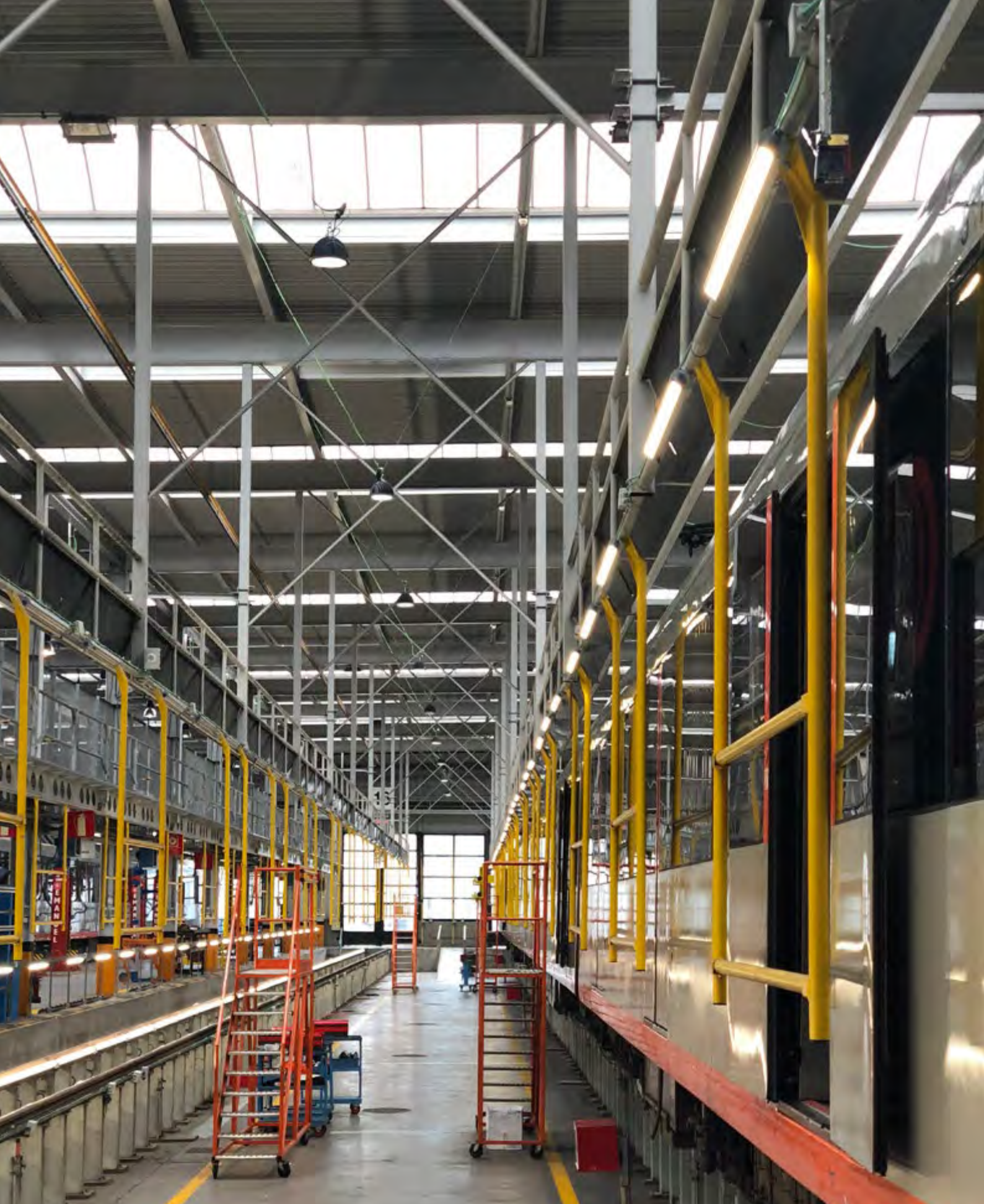
### Оптика

Материал рассеивателя – полиметилметакрилат и закаленное стекло.

### Источник света

Высокоэффективные светодиоды Nichia.





Освещение ремонтного депо  
“Metro Bilbao”

**ФЕРЕКС**

# Светодиодные светильники серии FHB

## Технические характеристики

Напряжение питающей сети: 176-264 В  
 Частота питающей сети: 47-63 Гц  
 Коэффициент мощности (cos φ): не менее 0,96  
 Класс защиты от поражения электрическим током: I  
 Производитель светодиодов: Nichia  
 Пульсации светового потока не более: 1%  
 Индекс цветопередачи: Ra > 80  
 Цветовая температура, К: 4700 – 5300  
 Степень защиты от воздействия окружающей среды: IP 66  
 Температура эксплуатации: от -40 до +50 (доп. опция от -60 до +50)  
 Вид климатического исполнения: У1 (доп. опция УХЛ 1)  
 Крепление: подвесное / поворотный кронштейн  
 Ресурс работы светильника: не менее 100 000 часов  
 Заводская гарантия на светильник: 5 лет

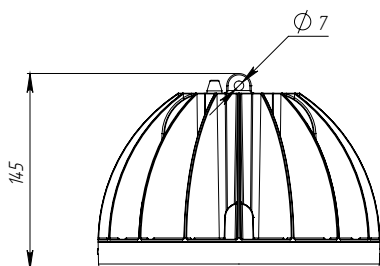
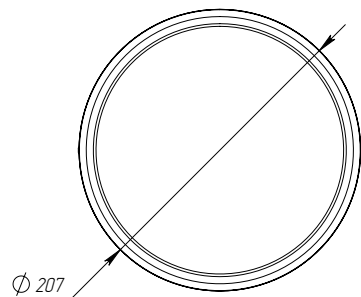


## Возможно применение во взрывоопасных зонах класса 1 и 2

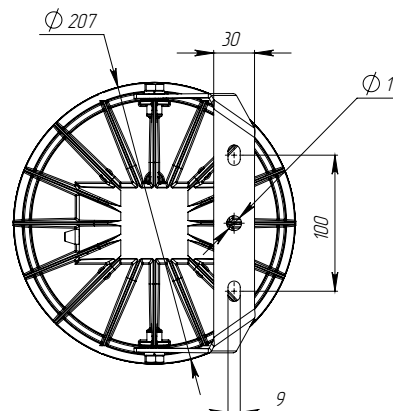
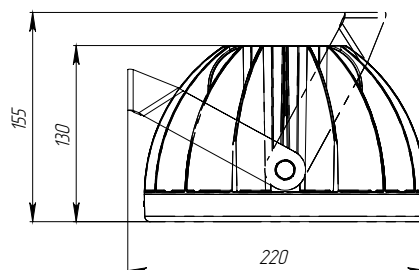
При взрывозащищенном исполнении в названии модификации добавляются буквы "Ex", следующим образом: Ex-FHB XX-XX-XX.  
 Полный список доступных модификаций уточняйте у менеджера.

## Габариты и монтаж

FHB 06-90-X-X



FHB 08-90-X-X





# Модификации серии FHB

## Тип кривой силы света C120 – косинусная 120°

| Модификация       | Потребляемая мощность в номинальном режиме, Вт | Световой поток светильника (Ta=25°C), Лм | Крепление            | Габаритные размеры светильника, мм | Масса светильника не более, кг |
|-------------------|--|--|----------------------|------------------------------------|--------------------------------|
| FHB 06-90-XX-C120 | 90   | 12804                                    | подвесной            | Ø207x145                           | 3,5                            |
| FHB 08-90-XX-C120 | 90   | 12804                                    | поворотный кронштейн | 130x207x220                        | 3,8                            |

## Тип кривой силы света D60 – глубокая 60°

|                  |    |       |                      |             |     |
|------------------|----|-------|----------------------|-------------|-----|
| FHB 06-90-XX-D60 | 90 | 12575 | подвесной            | Ø207x145    | 3,5 |
| FHB 08-90-XX-D60 | 90 | 12575 | поворотный кронштейн | 130x207x220 | 3,8 |

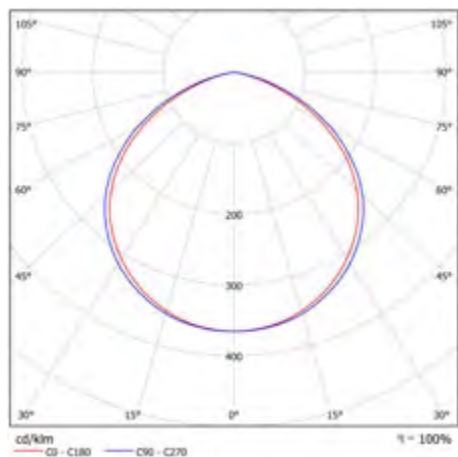
## Тип кривой силы света F15 – концентрированная 15°

|                  |    |       |                      |             |     |
|------------------|----|-------|----------------------|-------------|-----|
| FHB 06-90-XX-F15 | 90 | 12570 | подвесной            | Ø207x145    | 3,5 |
| FHB 08-90-XX-F15 | 90 | 12570 | поворотный кронштейн | 130x207x220 | 3,8 |

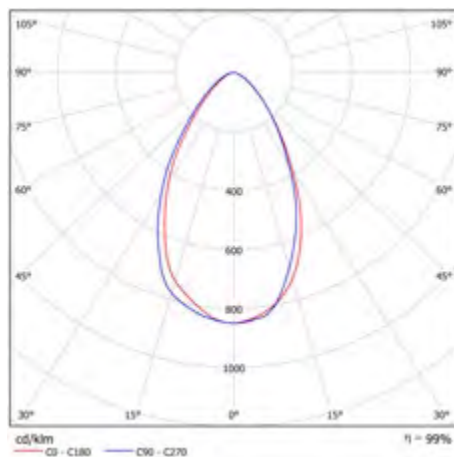
## Тип кривой силы света F30 – концентрированная 30°

|                  |    |       |                      |             |     |
|------------------|----|-------|----------------------|-------------|-----|
| FHB 06-90-XX-F30 | 90 | 12562 | подвесной            | Ø207x145    | 3,5 |
| FHB 08-90-XX-F30 | 90 | 12562 | поворотный кронштейн | 130x207x220 | 3,8 |

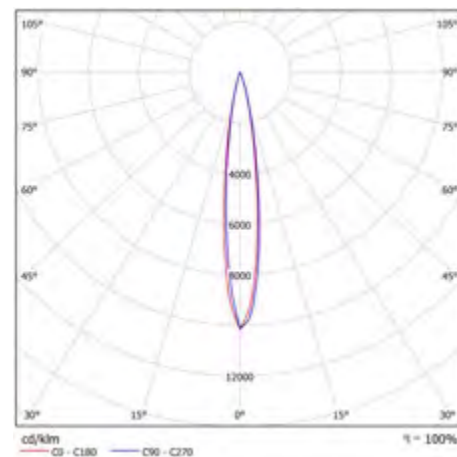
C120 – косинусная 120°



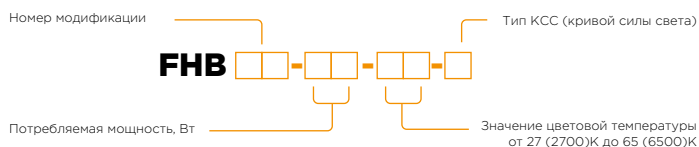
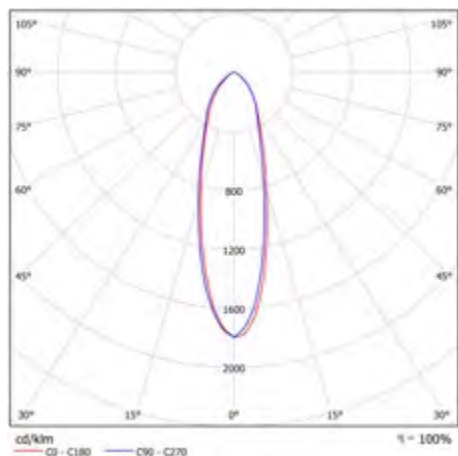
D60 – глубокая 60°



F15 – концентрированная 15°



F30 – концентрированная 30°



# Светодиодные светильники серии FHB

## Технические характеристики

Напряжение питающей сети: 176-264 В  
 Частота питающей сети: 47-63 Гц  
 Коэффициент мощности (cos φ): не менее 0,96  
 Класс защиты от поражения электрическим током: I  
 Производитель светодиодов: Nichia  
 Пульсации светового потока не более: 1%  
 Индекс цветопередачи: Ra > 80  
 Цветовая температура, К: 4700 – 5300  
 Степень защиты от воздействия окружающей среды: IP 66  
 Температура эксплуатации: от -40 до +50 (доп. опция от -60 до +50)  
 Вид климатического исполнения: У1 (доп. опция УХЛ 1)  
 Крепление: подвесное / поворотный кронштейн  
 Ресурс работы светильника: не менее 100 000 часов  
 Заводская гарантия на светильник: 5 лет



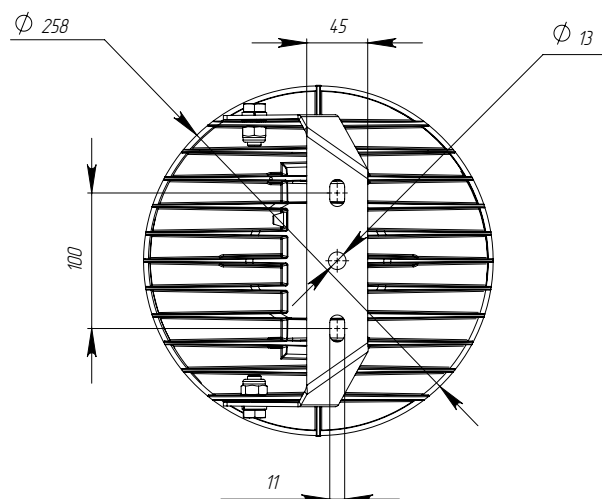
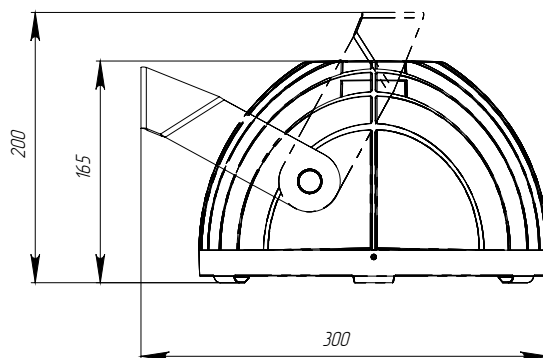
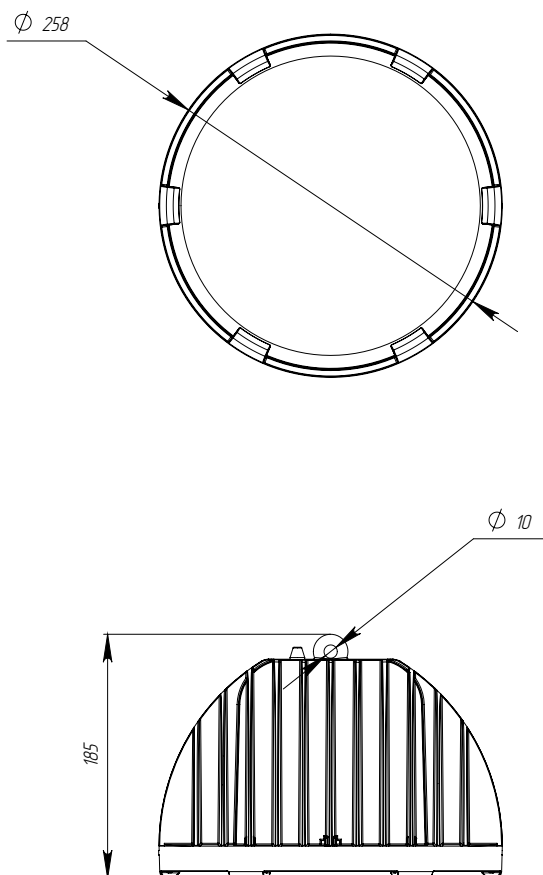
## Возможно применение во взрывоопасных зонах класса 1 и 2

При взрывозащищенном исполнении в названии модификации добавляются буквы "Ex", следующим образом: Ex-FHB XX-XX-XX. Полный список доступных модификаций уточняйте у менеджера.

## Габариты и монтаж

FHB 01-150-X-X

FHB 02-150-X-X





# Модификации серии FHB

## Тип кривой силы света C120 – косинусная 120°

| Модификация        | Потребляемая мощность в номинальном режиме, Вт | Световой поток светильника (Ta=25°C), Лм | Крепление            | Габаритные размеры светильника, мм | Масса светильника не более, кг |
|--------------------|--|--|----------------------|------------------------------------|--------------------------------|
| FHB 01-150-50-C120 | 150  | 21889                                    | подвесной            | Ø258x185                           | 5,2                            |
| FHB 02-150-50-C120 | 150  | 21889                                    | поворотный кронштейн | 258x165x200                        | 5,8                            |

## Тип кривой силы света D60 – глубокая 60°

|                   |     |       |                      |             |     |
|-------------------|-----|-------|----------------------|-------------|-----|
| FHB 01-150-50-D60 | 150 | 20959 | подвесной            | Ø258x185    | 5,2 |
| FHB 02-150-50-D60 | 150 | 20959 | поворотный кронштейн | 258x165x200 | 5,8 |

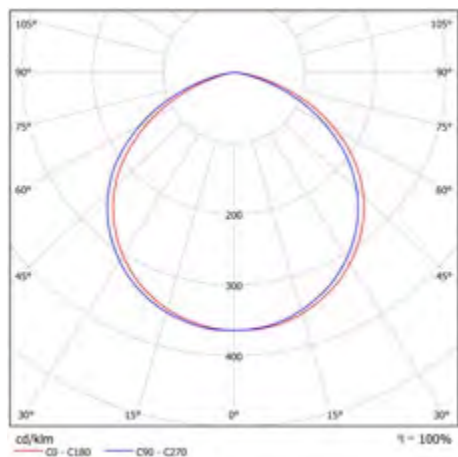
## Тип кривой силы света F15 – концентрированная 15°

|                   |     |       |                      |             |     |
|-------------------|-----|-------|----------------------|-------------|-----|
| FHB 01-150-50-F15 | 150 | 20950 | подвесной            | Ø258x185    | 5,2 |
| FHB 02-150-50-F15 | 150 | 20950 | поворотный кронштейн | 258x165x200 | 5,8 |

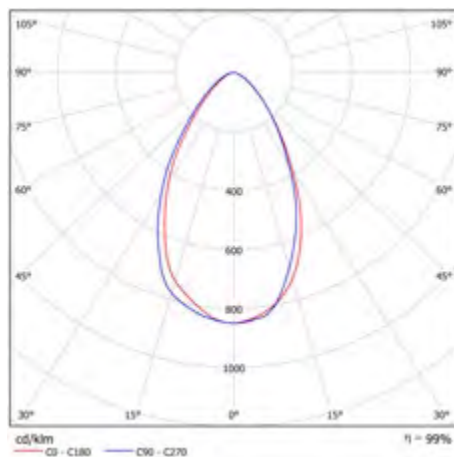
## Тип кривой силы света F30 – концентрированная 30°

|                   |     |       |                      |             |     |
|-------------------|-----|-------|----------------------|-------------|-----|
| FHB 01-150-50-F30 | 150 | 20935 | подвесной            | Ø258x185    | 5,2 |
| FHB 02-150-50-F30 | 150 | 20935 | поворотный кронштейн | 258x165x200 | 5,8 |

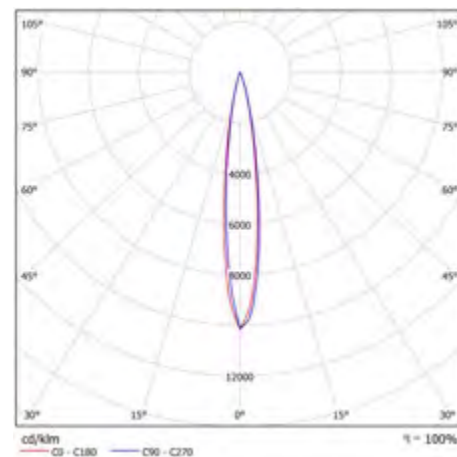
C120 – косинусная 120°



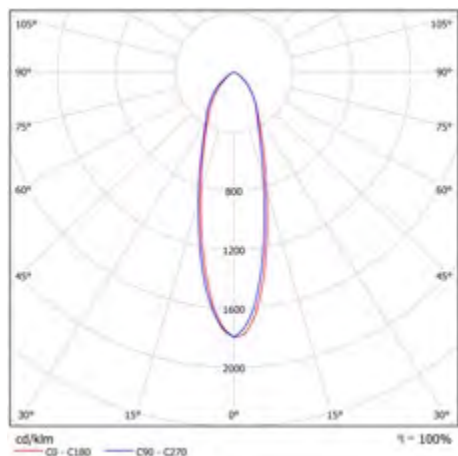
D60 – глубокая 60°



F15 – концентрированная 15°



F30 – концентрированная 30°



# Светодиодные светильники серии FHB

## Технические характеристики

Напряжение питающей сети: 176-264 В  
 Частота питающей сети: 47-63 Гц  
 Коэффициент мощности (cos φ): не менее 0,96  
 Класс защиты от поражения электрическим током: I  
 Производитель светодиодов: Nichia  
 Пульсации светового потока не более: 1%  
 Индекс цветопередачи: Ra > 80  
 Цветовая температура, К: 4700 – 5300  
 Степень защиты от воздействия окружающей среды: IP 66  
 Температура эксплуатации: от -40 до +50 (доп. опция от -60 до +50)  
 Вид климатического исполнения: У1 (доп. опция УХЛ 1)  
 Крепление: подвесное / поворотный кронштейн  
 Ресурс работы светильника: не менее 100 000 часов  
 Заводская гарантия на светильник: 5 лет



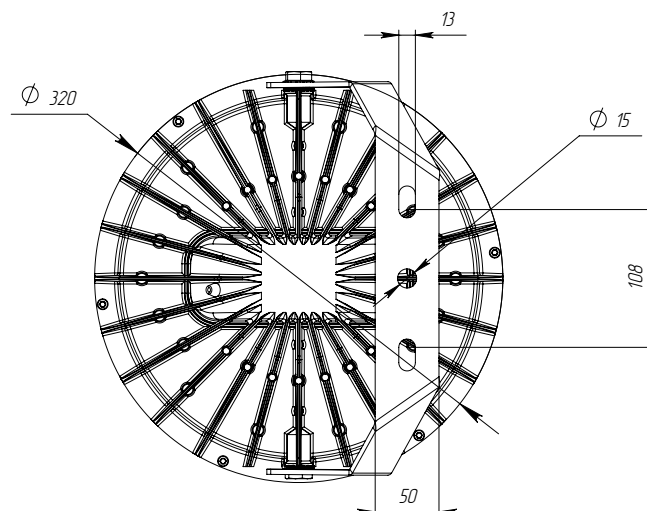
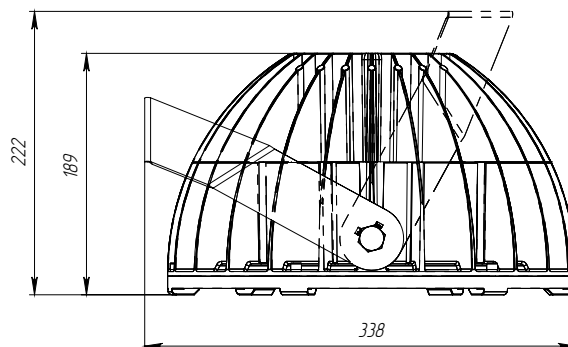
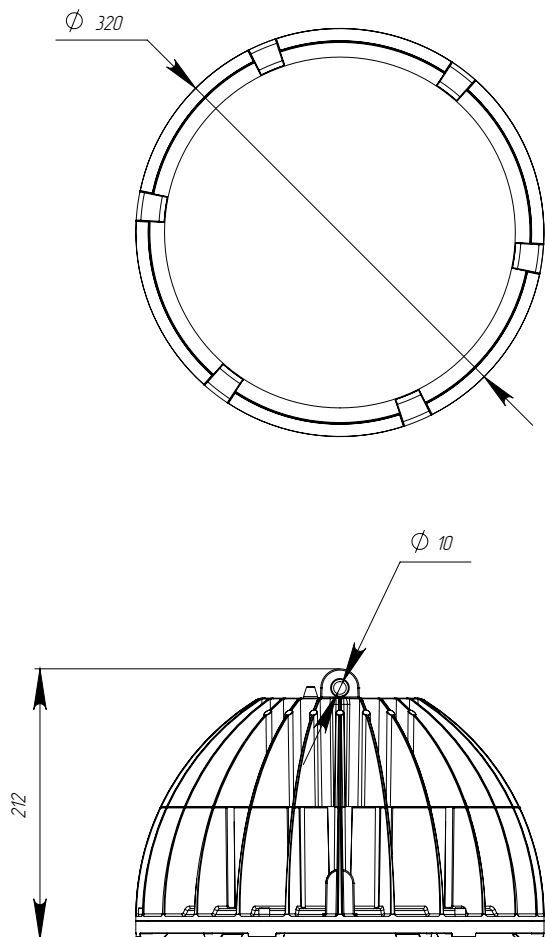
## Возможно применение во взрывоопасных зонах класса 1 и 2

При взрывозащищенном исполнении в названии модификации добавляются буквы "Ex", следующим образом: Ex-FHB XX-XX-XX. Полный список доступных модификаций уточняйте у менеджера.

## Габариты и монтаж

FHB 03-230-50-X

FHB 04-230-50-X



# Модификации серии FHB

## Тип кривой силы света C120 – косинусная 120°

| Модификация        | Потребляемая мощность в номинальном режиме, Вт | Световой поток светильника (Ta=25°C), Лм | Крепление            | Габаритные размеры светильника, мм | Масса светильника не более, кг |
|--------------------|--|--|----------------------|------------------------------------|--------------------------------|
| FHB 03-230-50-C120 | 230  | 33563                                    | подвесное            | Ø320x215                           | 8,4                            |
| FHB 04-230-50-C120 | 230  | 33563                                    | поворотный кронштейн | 320x189x338                        | 9,5                            |

## Тип кривой силы света D60 – глубокая 60°

|                   |     |       |                      |             |     |
|-------------------|-----|-------|----------------------|-------------|-----|
| FHB 03-230-50-D60 | 230 | 32857 | подвесное            | Ø320x215    | 8,4 |
| FHB 04-230-50-D60 | 230 | 32857 | поворотный кронштейн | 320x189x338 | 9,5 |

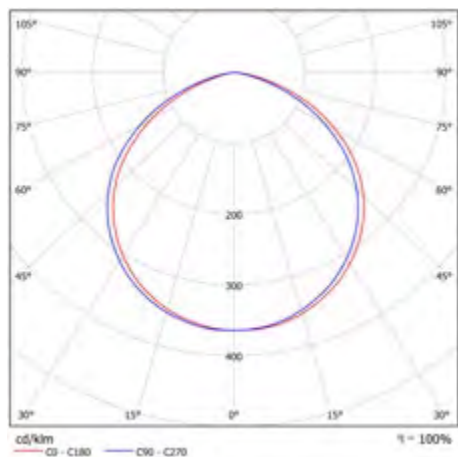
## Тип кривой силы света F15 – концентрированная 15°

|                   |     |       |                      |             |     |
|-------------------|-----|-------|----------------------|-------------|-----|
| FHB 03-230-50-F15 | 230 | 32123 | подвесное            | Ø320x215    | 8,4 |
| FHB 04-230-50-F15 | 230 | 32123 | поворотный кронштейн | 320x189x338 | 9,5 |

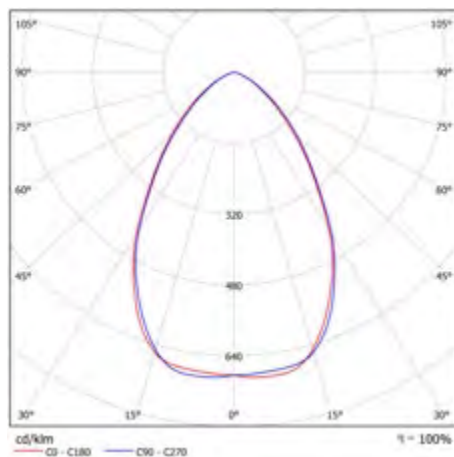
## Тип кривой силы света F30 – концентрированная 30°

|                   |     |       |                      |             |     |
|-------------------|-----|-------|----------------------|-------------|-----|
| FHB 03-230-50-F30 | 230 | 32417 | подвесное            | Ø320x215    | 8,4 |
| FHB 04-230-50-F30 | 230 | 32417 | поворотный кронштейн | 320x189x338 | 9,5 |

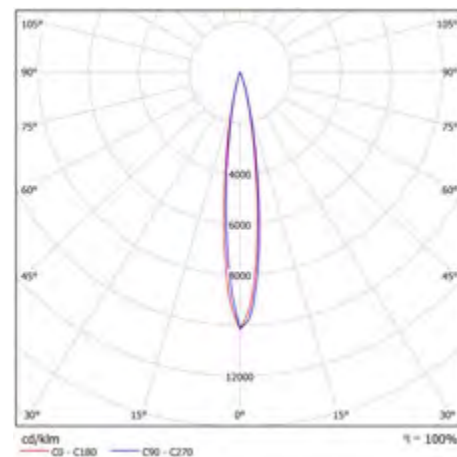
C120 – косинусная 120°



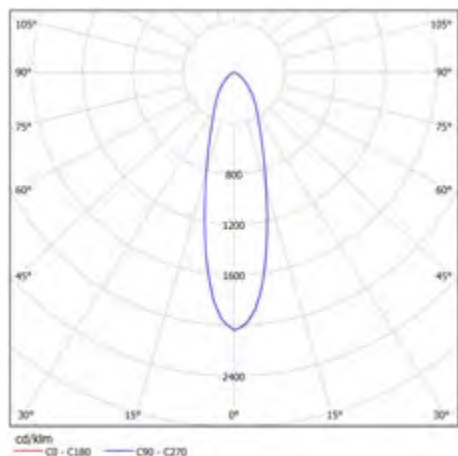
D60 – глубокая 60°



F15 – концентрированная 15°



F30 – концентрированная 30°



## Светодиодные светильники

# FPL



### **Назначение**

Предназначен для освещения производственных, складских, торговых объектов, общественных помещений, автомоек, паркингов.

### **Корпус**

Поликарбонат.

### **Оптика**

Опаловый поликарбонат.

### **Источник света**

Высокоэффективные светодиоды Nichia.





Освещение базы отдыха «Тараскуль»,  
г. Тюмень

**ФЕРЕКС**

# Светодиодные светильники серии FPL

## Технические характеристики

Частота питающей сети: 47-63 Гц  
 Коэффициент мощности (cos φ): не менее 0,96  
 Производитель светодиодов: Nichia  
 Пульсации светового потока не более: 1%  
 Индекс цветопередачи: Ra > 80  
 Цветовая температура, К: 4700 – 5300  
 Температура эксплуатации: от -40 до +50  
 Вид климатического исполнения: У1  
 Крепление: накладное, подвесное  
 Ресурс работы светильника: не менее 100 000 часов  
 Заводская гарантия на светильник: 5 лет



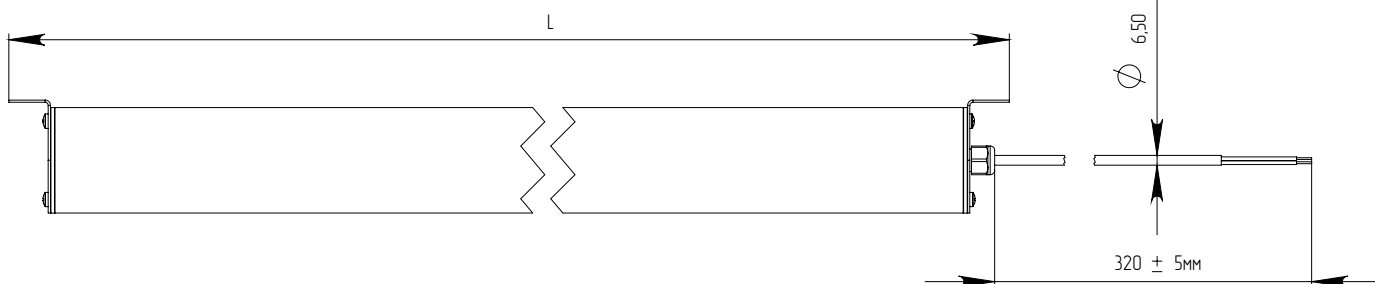
## Возможно применение во взрывоопасных зонах класса 1 и 2

При взрывозащищенном исполнении в названии модификации добавляются буквы “Ex”, следующим образом: Ex-FPL XX-XX-XX. Полный список доступных модификаций уточняйте у менеджера.

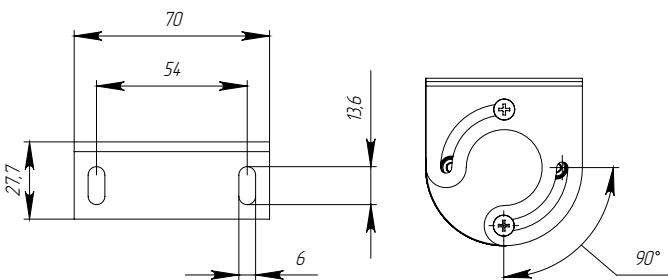
### Маркировка взрывозащиты

для модификаций 12-35 Вт 1Ex e mb II T4 Gb X / Ex tb mb IIIC T80° C Db X  
 для модификаций 36-82 Вт 1Ex e mb II T4 Gb X / Ex tb mb IIIC T90° C Db X

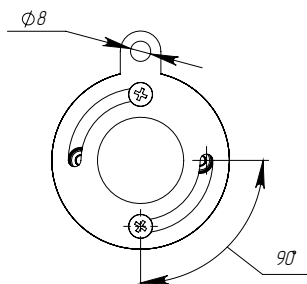
## Габариты и монтаж



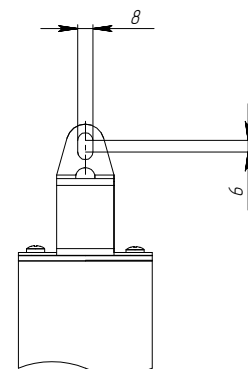
поворотный кронштейн (накладной)



поворотный кронштейн (подвесной)



вертикальный подвес (FPL-Фермер-Х)



# Модификации серии FPL

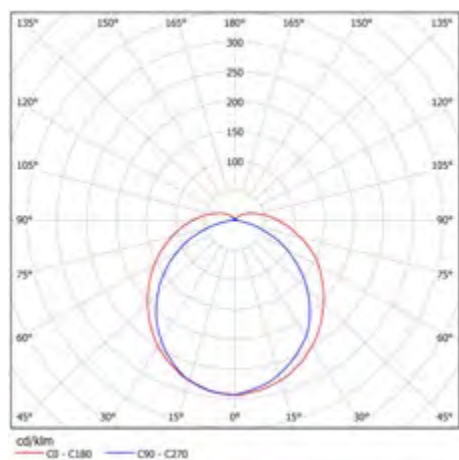
## Тип кривой силы света Д – косинусная 120°

| Модификация          | Потребляемая мощность в номинальном режиме, Вт | Световой поток светильника (Ta=25°C), Лм | Напряжение питающей сети, В | Класс защиты от поражения электрическим током: | Габаритные размеры светильника, мм | Масса светильника не более, кг |
|----------------------|--|--|-----------------------------|--|------------------------------------|--------------------------------|
| FPL 01-12-50 12/24 В | 12   | 1454                                     | 8 - 26                      | III  | 70x465x75                          | 0,9                            |
| FPL 01-12-50 36 В    | 12   | 1454                                     | 26 - 38                     | III  | 70x465x75                          | 0,9                            |
| FPL 01-24-50 12/24 В | 24   | 3076                                     | 8 - 26                      | III  | 70x825x75                          | 1,3                            |
| FPL 01-24-50 36 В    | 24   | 3076                                     | 26 - 38                     | III  | 70x825x75                          | 1,3                            |
| FPL 01-12-50         | 12   | 1454                                     | 176 - 264                   | II   | 70x465x75                          | 0,9                            |
| FPL 01-24-50         | 24   | 3076                                     | 176 - 264                   | II   | 70x825x75                          | 1,3                            |
| FPL-Фермер-1         | 27   | 3233                                     | 176 - 264                   | II   | 70x1185x75                         | 1,65                           |
| FPL 01-35-50         | 35   | 4619                                     | 176 - 264                   | II   | 70x1185x75                         | 1,65                           |
| FPL 01-47-50         | 47   | 6203                                     | 176 - 264                   | II   | 70x1545x75                         | 2,1                            |
| FPL 01-58-50         | 58   | 7655                                     | 198 - 264                   | II   | 70x1905x75                         | 2,8                            |
| FPL 01-70-50         | 70   | 9239                                     | 198 - 264                   | II   | 70x2266x75                         | 3,2                            |
| FPL 01-82-50         | 82   | 10823                                    | 198 - 264                   | II   | 70x2626x75                         | 3,6                            |

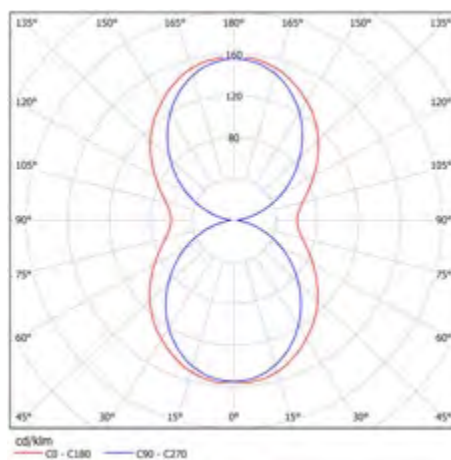
## Тип кривой силы света Д – косинусная 120° (двусторонняя)

|              |    |      |           |    |            |   |
|--------------|----|------|-----------|----|------------|---|
| FPL-Фермер-2 | 54 | 6466 | 176 - 264 | II | 70x1185x75 | 2 |
|--------------|----|------|-----------|----|------------|---|

Д – косинусная 120°



Д – косинусная 120° (двусторонняя)



Номер модификации Потребляемая мощность, Вт



## Светодиодные светильники

# ДСО



### Назначение

Предназначен для освещения производственных, складских, торговых объектов, других общественных помещений.

### Корпус

Сплав алюминия с анодированным покрытием. Возможность взрывозащищенного исполнения. Антивандальное крепление.

### Оптика

Возможность применения вторичной оптики и различных видов рассеивателя (прозрачный, призматический полиметилметакрилат, опаловый акрил).

### Источник света

Высокоэффективные светодиоды Nichia.





Освещение производственной линии  
АО Концерн «Калашников»

**ФЕРЕКС**

# Светодиодные светильники серии ДСО

## Технические характеристики

- Напряжение питающей сети: 176-264 / 198-264 В
- Частота питающей сети: 47-63 Гц
- Коэффициент мощности (cos φ): не менее 0,96
- Класс защиты от поражения электрическим током: I / III
- Производитель светодиодов: Nichia
- Пульсации светового потока не более: 1%
- Индекс цветопередачи: Ra > 80
- Цветовая температура: 4700 - 5300 К
- Степень защиты от воздействия окружающей среды: IP 66
- Температура эксплуатации: от -40 до +50
- Вид климатического исполнения: У2
- Крепление: подвесное (рым-гайка), доп. опция антивандальный, поворотный кронштейн
- Ресурс работы светильника: не менее 100 000 часов
- Заводская гарантия на светильник: 5 лет



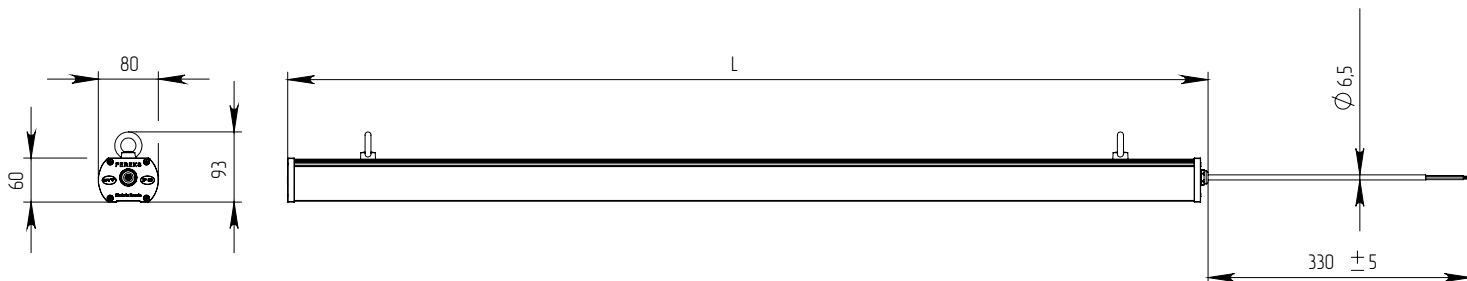
## Возможно применение во взрывоопасных зонах класса 1 и 2

При взрывозащищенном исполнении в названии модификации добавляются буквы "Ex", следующим образом: Ex-ДСО XX-XX-XX. Полный список доступных модификаций уточняйте у менеджера.

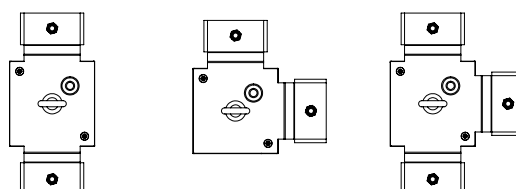
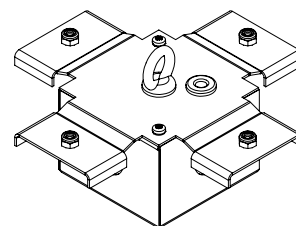
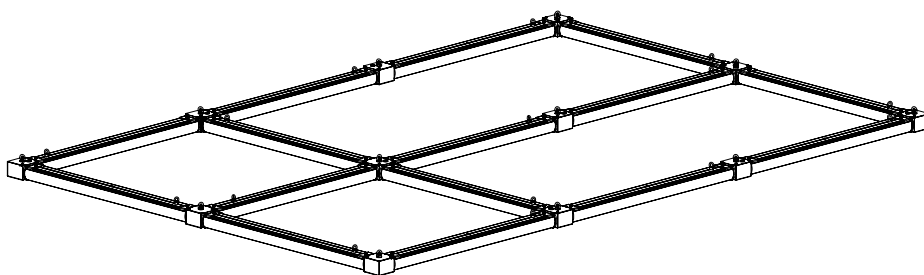
### Маркировка взрывозащиты

- для модификаций 12-33 Вт IEx e mb II T4 Gb X /Ex tb mb IIIC T80° C Db X
- для модификаций 34-65 Вт IEx e mb II T4 Gb X /Ex tb mb IIIC T90° C Db X

## Габариты и монтаж



возможно Т, Г, Х-образное соединение



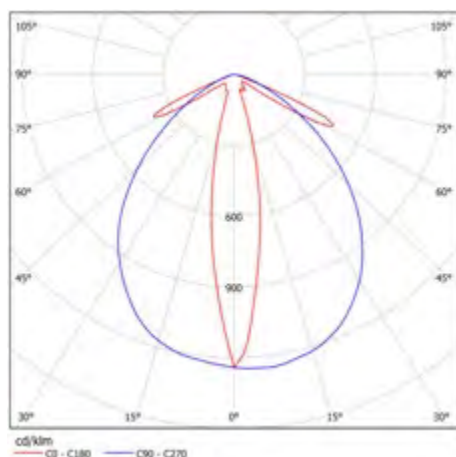


# Модификации серии ДСО

## Тип кривой силы света – специальная 25°x100°

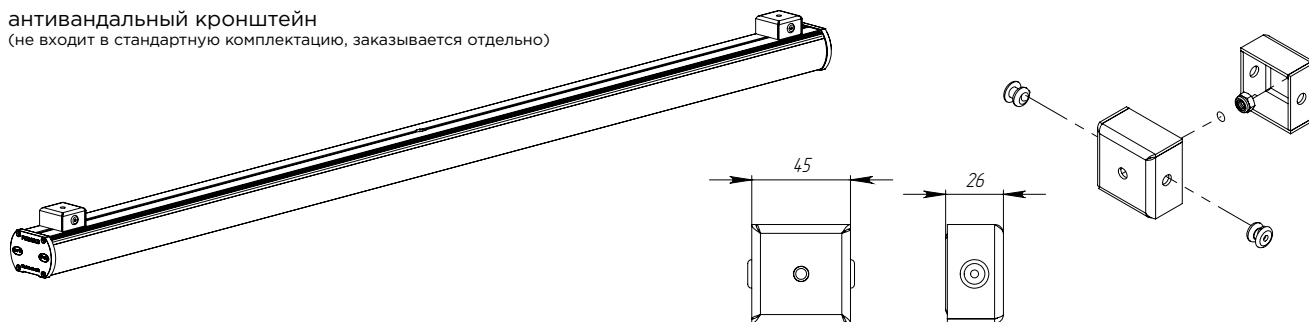
| Модификация          | Потребляемая мощность в номинальном режиме, Вт | Световой поток светильника (Ta=25°C), Лм | Напряжение питающей сети, В | Материал рассеивателя | Габаритные размеры светильника, мм | Масса светильника не более, кг |
|----------------------|--|--|-----------------------------|-----------------------|------------------------------------|--------------------------------|
| ДСО 05-12-50 12/24 В | 12   | 1300                                     | 8-26                        | оптика ПММА           | 80x300x60                          | 0,85                           |
| ДСО 05-12-50 36 В    | 12   | 1300                                     | 25,5-38,5                   | оптика ПММА           | 80x300x60                          | 0,85                           |
| ДСО 05-24-50 12/24 В | 24   | 2878                                     | 8-26                        | оптика ПММА           | 80x600x60                          | 1,3                            |
| ДСО 05-24-50 36 В    | 24   | 2878                                     | 25,5-38,5                   | оптика ПММА           | 80x600x60                          | 1,3                            |
| ДСО 05-12-50         | 12   | 1300                                     | 176-264                     | оптика ПММА           | 80x300x60                          | 0,85                           |
| ДСО 05-24-50         | 24   | 2878                                     | 176-264                     | оптика ПММА           | 80x600x60                          | 1,3                            |
| ДСО 05-33-50         | 33   | 4142                                     | 176-264                     | оптика ПММА           | 80x900x60                          | 1,9                            |
| ДСО 05-43-50         | 43   | 5603                                     | 176-264                     | оптика ПММА           | 80x1200x60                         | 2,1                            |
| ДСО 05-45-50         | 45   | 5645                                     | 176-264                     | оптика ПММА           | 80x1200x60                         | 2,1                            |
| ДСО 05-60-50         | 60   | 7818                                     | 198-264                     | оптика ПММА           | 80x1500x60                         | 2,7                            |
| ДСО 05-65-50         | 65   | 7644                                     | 198-264                     | оптика ПММА           | 80x1500x60                         | 2,7                            |

специальная 25°x100°

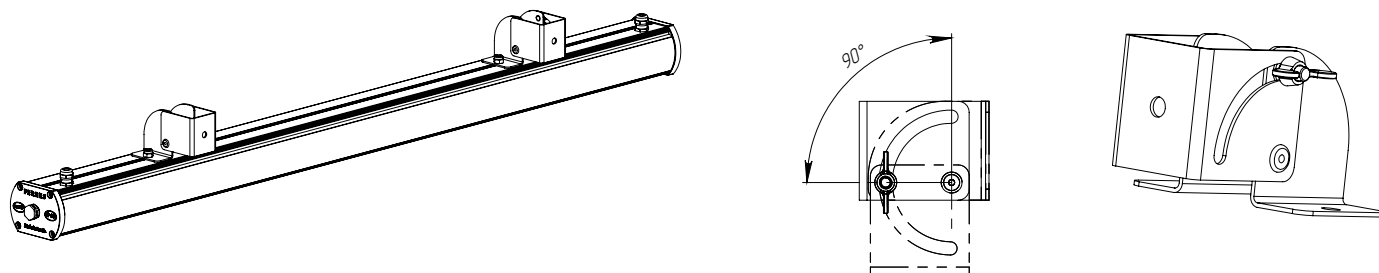


# Светодиодные светильники серии ДСО

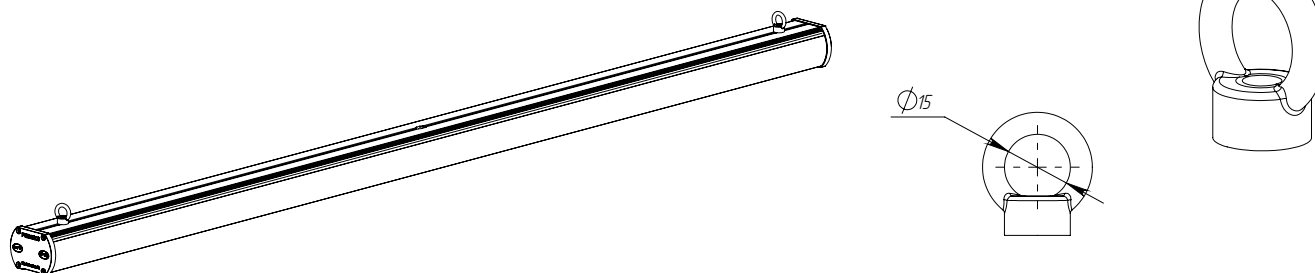
антивандальный кронштейн  
(не входит в стандартную комплектацию, заказывается отдельно)



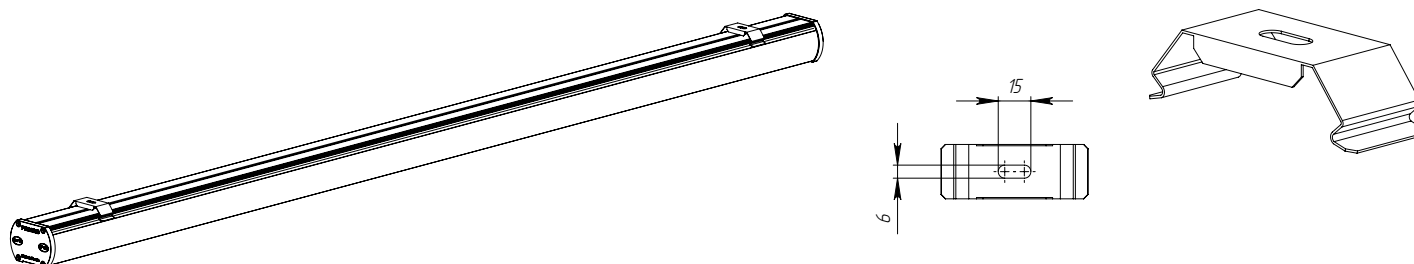
поворотный кронштейн  
(не входит в стандартную комплектацию, заказывается отдельно)



кольцо (подвес)  
(входит в стандартную комплектацию)



скоба (накладное)  
(входит в стандартную комплектацию)





# Модификации серии ДСО

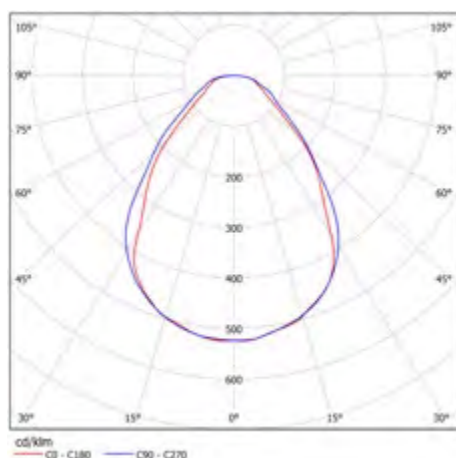
## Тип кривой силы света Д – косинусная 90°

| Модификация          | Потребляемая мощность в номинальном режиме, Вт | Световой поток светильника (Ta=25°C), Лм | Напряжение питающей сети, В | Материал рассеивателя | Габаритные размеры светильника, мм | Масса светильника не более, кг |
|----------------------|--|--|-----------------------------|-----------------------|------------------------------------|--------------------------------|
| ДСО 02-12-50 12/24 В | 12   | 1318                                     | 8-26                        | призматический ПММА   | 80x300x60                          | 0,85                           |
| ДСО 02-12-50 36 В    | 12   | 1318                                     | 25,5-38,5                   | призматический ПММА   | 80x300x60                          | 0,85                           |
| ДСО 02-24-50 12/24 В | 24   | 2693                                     | 8-26                        | призматический ПММА   | 80x600x60                          | 1,3                            |
| ДСО 02-24-50 36 В    | 24   | 2693                                     | 25,5-38,5                   | призматический ПММА   | 80x600x60                          | 1,3                            |
| ДСО 02-12-50         | 12   | 1318                                     | 176-264                     | призматический ПММА   | 80x300x60                          | 0,85                           |
| ДСО 02-24-50         | 24   | 2693                                     | 176-264                     | призматический ПММА   | 80x600x60                          | 1,3                            |
| ДСО 02-33-50         | 33   | 3890                                     | 176-264                     | призматический ПММА   | 80x900x60                          | 1,9                            |
| ДСО 02-43-50         | 43   | 5622                                     | 176-264                     | призматический ПММА   | 80x1200x60                         | 2,1                            |
| ДСО 02-45-50         | 45   | 5285                                     | 176-264                     | призматический ПММА   | 80x1200x60                         | 2,1                            |
| ДСО 02-60-50         | 60   | 7844                                     | 198-264                     | призматический ПММА   | 80x1500x60                         | 2,7                            |
| ДСО 02-65-50         | 65   | 7684                                     | 198-264                     | призматический ПММА   | 80x1500x60                         | 2,7                            |

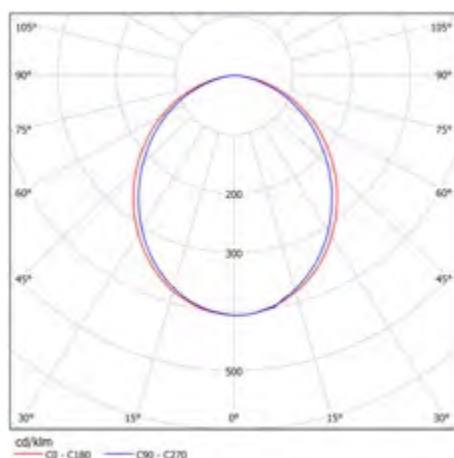
## Тип кривой силы света Д – косинусная 110°

|                      |    |      |           |               |            |      |
|----------------------|----|------|-----------|---------------|------------|------|
| ДСО 03-12-50 12/24 В | 12 | 1247 | 8-26      | опаловый ПММА | 80x300x60  | 0,85 |
| ДСО 03-12-50 36 В    | 12 | 1247 | 25,5-38,5 | опаловый ПММА | 80x300x60  | 0,85 |
| ДСО 03-24-50 12/24 В | 24 | 2557 | 8-26      | опаловый ПММА | 80x600x60  | 1,3  |
| ДСО 03-24-50 36 В    | 24 | 2557 | 25,5-38,5 | опаловый ПММА | 80x600x60  | 1,3  |
| ДСО 03-12-50         | 12 | 1247 | 176-264   | опаловый ПММА | 80x300x60  | 0,85 |
| ДСО 03-24-50         | 24 | 2557 | 176-264   | опаловый ПММА | 80x600x60  | 1,3  |
| ДСО 03-33-50         | 33 | 3657 | 176-264   | опаловый ПММА | 80x900x60  | 1,9  |
| ДСО 03-43-50         | 43 | 5309 | 176-264   | опаловый ПММА | 80x1200x60 | 2,1  |
| ДСО 03-45-50         | 45 | 4938 | 176-264   | опаловый ПММА | 80x1200x60 | 2,1  |
| ДСО 03-60-50         | 60 | 7572 | 198-264   | опаловый ПММА | 80x1500x60 | 2,7  |
| ДСО 03-65-50         | 65 | 7410 | 198-264   | опаловый ПММА | 80x1500x60 | 2,7  |

Д – косинусная 90°



Д – косинусная 110°

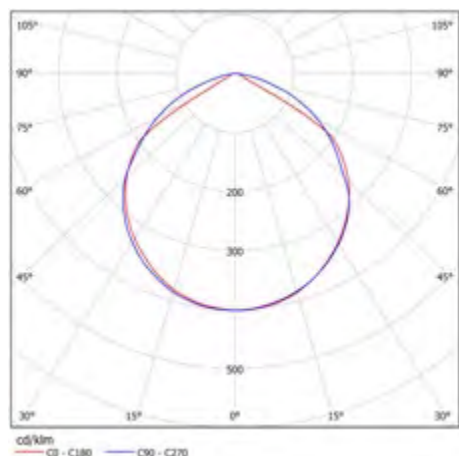


# Светодиодные светильники серии ДСО

Тип кривой силы света Д – косинусная 120°

| Модификация          | Потребляемая мощность в номинальном режиме, Вт | Световой поток светильника (Ta=25°C), Лм | Напряжение питающей сети, В | Материал рассеивателя   | Габаритные размеры светильника, мм | Масса светильника не более, кг |
|----------------------|--|--|-----------------------------|-------------------------|------------------------------------|--------------------------------|
| ДСО 01-12-50 12/24 В | 12   | 1422                                     | 8-26                        | прозрачный поликарбонат | 80x300x60                          | 0,85                           |
| ДСО 01-12-50 36 В    | 12   | 1422                                     | 25,5-38,5                   | прозрачный поликарбонат | 80x300x60                          | 0,85                           |
| ДСО 01-24-50 12/24 В | 24   | 3053                                     | 8-26                        | прозрачный поликарбонат | 80x600x60                          | 1,3                            |
| ДСО 01-24-50 36 В    | 24   | 3053                                     | 25,5-38,5                   | прозрачный поликарбонат | 80x600x60                          | 1,3                            |
| ДСО 01-12-50         | 12   | 1422                                     | 176-264                     | прозрачный поликарбонат | 80x300x60                          | 0,85                           |
| ДСО 01-24-50         | 24   | 3053                                     | 176-264                     | прозрачный поликарбонат | 80x600x60                          | 1,3                            |
| ДСО 01-33-50         | 33   | 4189                                     | 176-264                     | прозрачный поликарбонат | 80x900x60                          | 1,9                            |
| ДСО 01-43-50         | 43   | 6054                                     | 176-264                     | прозрачный поликарбонат | 80x1200x60                         | 1,7                            |
| ДСО 01-45-50         | 45   | 5663                                     | 176-264                     | прозрачный поликарбонат | 80x1200x60                         | 2,1                            |
| ДСО 01-60-50         | 60   | 8448                                     | 198-264                     | прозрачный поликарбонат | 80x1500x60                         | 2,6                            |
| ДСО 01-65-50         | 65   | 8190                                     | 198-264                     | прозрачный поликарбонат | 80x1500x60                         | 2,7                            |

Д – косинусная 120°



# Модификации серии ДСО

## Тип кривой силы света Д – косинусная 120°

| Модификация          | Потребляемая мощность в номинальном режиме, Вт | Световой поток светильника (Ta=25°C), Лм | Напряжение питающей сети, В | Материал рассеивателя | Габаритные размеры светильника, мм | Масса светильника не более, кг |
|----------------------|--|--|-----------------------------|-----------------------|------------------------------------|--------------------------------|
| ДСО 04-12-50 12/24 В | 12   | 1474                                     | 8-26                        | прозрачный ПММА       | 80x300x60                          | 0,85                           |
| ДСО 04-12-50 36 В    | 12   | 1474                                     | 25,5-38,5                   | прозрачный ПММА       | 80x300x60                          | 0,85                           |
| ДСО 04-24-50 12/24 В | 24   | 3102                                     | 8-26                        | прозрачный ПММА       | 80x600x60                          | 1,3                            |
| ДСО 04-24-50 36 В    | 24   | 3102                                     | 25,5-38,5                   | прозрачный ПММА       | 80x600x60                          | 1,3                            |
| ДСО 04-12-50         | 12   | 1474                                     | 176-264                     | прозрачный ПММА       | 80x300x60                          | 0,85                           |
| ДСО 04-24-50         | 24   | 3102                                     | 176-264                     | прозрачный ПММА       | 80x600x60                          | 1,3                            |
| ДСО 04-33-50         | 33   | 4257                                     | 176-264                     | прозрачный ПММА       | 80x900x60                          | 1,9                            |
| ДСО 04-43-50         | 43   | 6200                                     | 176-264                     | прозрачный ПММА       | 80x1200x60                         | 2,1                            |
| ДСО 04-45-50         | 45   | 5794                                     | 176-264                     | прозрачный ПММА       | 80x1200x60                         | 2,1                            |
| ДСО 04-60-50         | 60   | 8651                                     | 198-264                     | прозрачный ПММА       | 80x1500x60                         | 2,7                            |
| ДСО 04-65-50         | 65   | 8387                                     | 198-264                     | прозрачный ПММА       | 80x1500x60                         | 2,7                            |



## Светодиодные светильники

# ДСП



### Назначение

Предназначен для освещения производственных, складских, торговых, спортивных объектов, а также для архитектурной подсветки.

### Корпус

Сплав алюминия с полимерным покрытием. Ударопрочный, водостойкий, пыленепроницаемый корпус. Возможность взрывозащищенного исполнения.

### Оптика

Полиметилметакрилат и закаленное стекло.

### Источник света

Высокоэффективные светодиоды Nichia.





Освещение автосалона по продаже  
автомобилей марки Mercedes-Benz

**ФЕРЕКС**

# Светодиодные светильники серии ДСП

## Технические характеристики

Частота питающей сети: 47-63 Гц  
 Коэффициент мощности (cos φ): не менее 0,96  
 Класс защиты от поражения электрическим током: I  
 Производитель светодиодов: Nichia  
 Пульсации светового потока не более: 1%  
 Индекс цветопередачи: Ra > 80  
 Цветовая температура: 4700 - 5300 К  
 Степень защиты от воздействия окружающей среды: IP 66  
 Температура эксплуатации: от -20 до +50/ от -40 до +50  
 Вид климатического исполнения: У1 / У2 / УХЛ 3.1  
 Ресурс работы светильника: не менее 100 000 часов  
 Заводская гарантия на светильник: 5 лет



## Возможно применение во взрывоопасных зонах класса 1 и 2

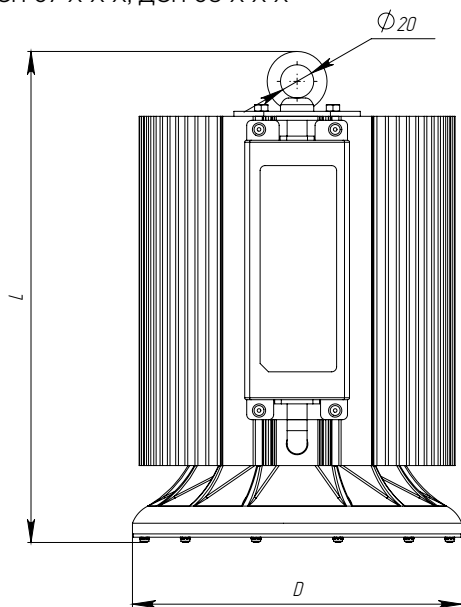
При взрывозащищенном исполнении в название модификации добавляются буквы "Ex", следующим образом: Ex-ДСП ХХ-ХХ-ХХ-ХХ. Полный список доступных модификаций уточняйте у менеджера.

### Маркировка взрывозащиты

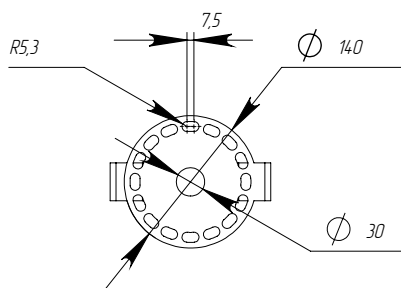
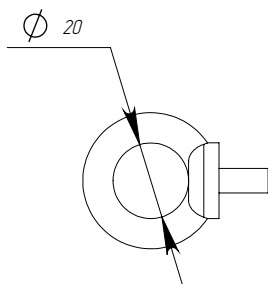
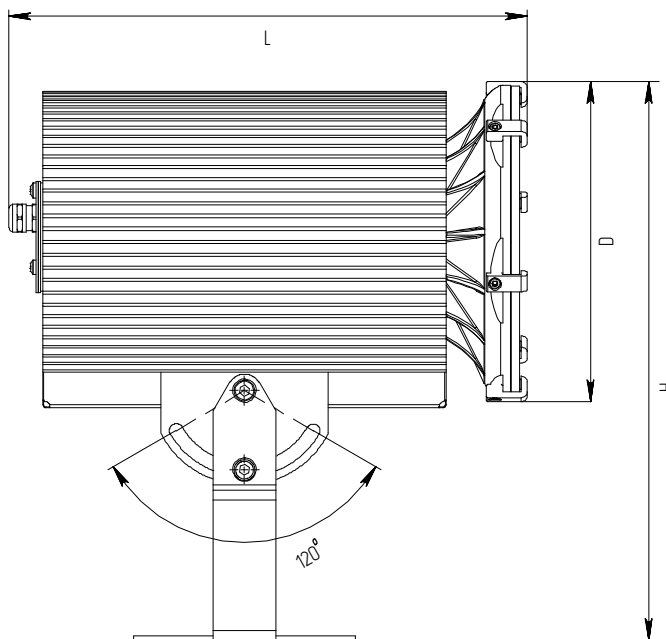
1Ex e mb II T4 Gb X /Ex tb mb IIIC T80/90° C Db X

## Габариты и монтаж

ДСП 07-Х-Х-Х, ДСП 08-Х-Х-Х



ДСП 27-Х-Х-Х, ДСП 28-Х-Х-Х

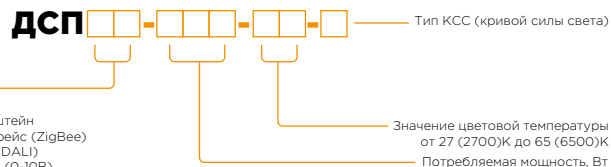
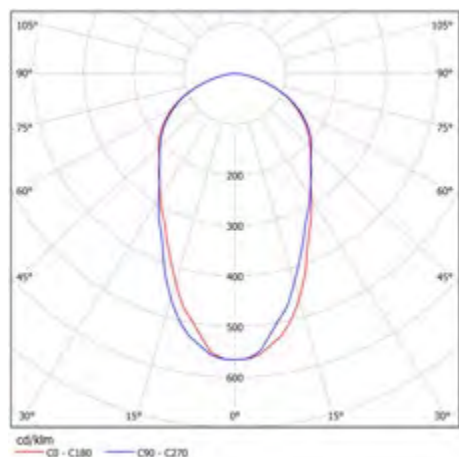


# Модификации серии ДСП

## Тип кривой силы света Г - глубокая 60°

| Модификация          | Потребляемая мощность в номинальном режиме, Вт | Световой поток светильника (Ta=25°C), Лм | Напряжение питающей сети, В | Вид климатического исполнения | Температура эксплуатации, °С | Материал рассеивателя    | Крепление              | Габаритные размеры светильника, мм | Масса светильника не более, кг |
|----------------------|--|--|-----------------------------|-------------------------------|------------------------------|--------------------------|------------------------|------------------------------------|--------------------------------|
| ДСП 07-70-50-Г60     | 70   | 8269                                     | 176 - 264                   | У2                            | от -40 до +50                | ПММА                     | подвесное (крюк, трос) | D200x295                           | 5                              |
| ДСП 27-70-50-Г60     | 70   | 7856                                     | 176 - 264                   | У1                            | от -40 до +50                | ПММА + закаленное стекло | поворотный кронштейн   | D200x335x300                       | 7                              |
| ДСП 08-125-50-Г60    | 125  | 15286                                    | 198 - 264                   | УХЛ 3.1                       | от -20 до +50                | ПММА                     | подвесное (крюк, трос) | D200x380                           | 6,5                            |
| ДСП 28-125-50-Г60    | 125  | 14522                                    | 198 - 264                   | УХЛ 3.1                       | от -20 до +50                | ПММА + закаленное стекло | поворотный кронштейн   | D200x385x370                       | 8                              |
| ДСП 07-135-50-Г60-03 | 135  | 16200                                    | 176 - 264                   | У2                            | от -40 до +50                | ПММА                     | подвесное (крюк, трос) | D200x385x330                       | 8                              |
| ДСП 27-135-50-Г60-03 | 135  | 15390                                    | 176 - 264                   | У1                            | от -40 до +50                | ПММА + закаленное стекло | поворотный кронштейн   | D200x385x330                       | 8                              |
| ДСП 27-540-50-Г60    | 540  | 61560                                    | 176 - 264                   | У1                            | от -40 до +50                | ПММА + закаленное стекло | поворотный кронштейн   | 440x440x470                        | 30                             |

## Г - глубокая 60°



- Модификация светильника:
- 07 - Стандарт
  - 27 - Стандарт, поворотный кронштейн
  - 03 - Стандарт, беспровод. интерфейс (ZigBee)
  - 05 - Стандарт, цифр. интерфейс (DALI)
  - 06 - Стандарт, аналог. интерфейс (0-10В)
  - 23 - Стандарт, беспровод. интерфейс (ZigBee), поворотный кронштейн
  - 24 - Эконом, поворотный кронштейн
  - 25 - Стандарт, цифр. интерфейс (DALI), поворотный кронштейн
  - 26 - Стандарт, аналог. интерфейс (0-10В), поворотный кронштейн

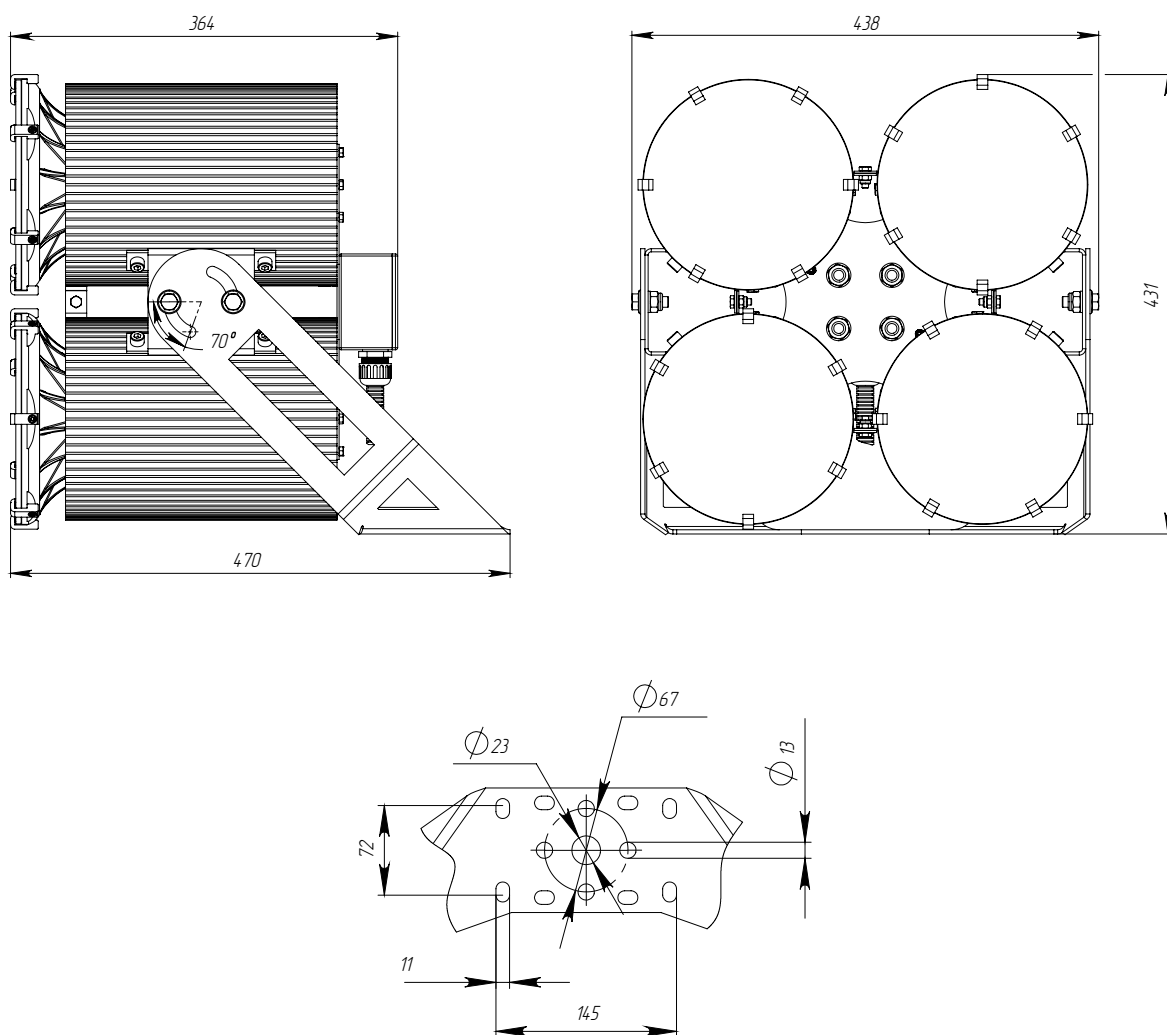
# Светодиодный светильник ДСП 27-540-Х-Х

Предназначен для освещения стадионов, строительных и спортивных площадок, а также больших складских и производственных площадей, в том числе их наружной территории.



## Габариты и монтаж

ДСП 27-540-Х-Х



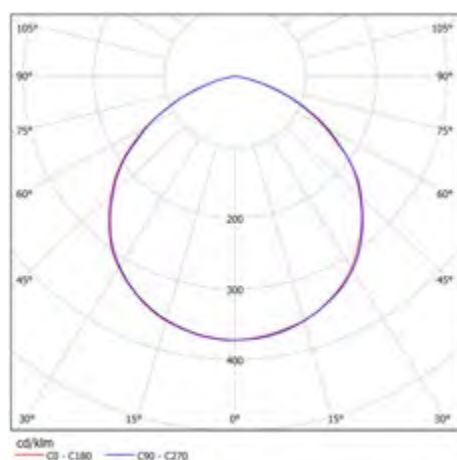


# Модификации серии ДСП

## Тип кривой силы света Д – косинусная 120°

| Модификация           | Потребляемая мощность в номинальном режиме, Вт | Световой поток светильника (Ta=25°C), Лм | Напряжение питающей сети, В | Вид климатического исполнения | Температура эксплуатации, °С | Материал рассеивателя | Крепление              | Габаритные размеры светильника, мм | Масса светильника не более, кг |
|-----------------------|--|--|-----------------------------|-------------------------------|------------------------------|-----------------------|------------------------|------------------------------------|--------------------------------|
| ДСП 07-70-50-Д120     | 70   | 8520                                     | 176 - 264                   | У2                            | от -40 до +50                | ПММА                  | подвесное (крюк, трос) | D200x295                           | 5                              |
| ДСП 27-70-50-Д120     | 70   | 8094                                     | 176 - 264                   | У1                            | от -40 до +50                | закаленное стекло     | поворотный кронштейн   | D200x335x300                       | 7                              |
| ДСП 07-90-50-Д120     | 90   | 10812                                    | 176 - 264                   | У2                            | от -40 до +50                | ПММА                  | подвесное (крюк, трос) | D200x315                           | 5,5                            |
| ДСП 27-90-50-Д120     | 90   | 10812                                    | 176 - 264                   | У1                            | от -40 до +50                | закаленное стекло     | поворотный кронштейн   | 200x335x300                        | 7                              |
| ДСП 08-125-50-Д120    | 125  | 15750                                    | 198 - 264                   | УХЛ 3.1                       | от -20 до +50                | ПММА                  | подвесное (крюк, трос) | D200x380                           | 6,5                            |
| ДСП 28-125-50-Д120    | 125  | 14963                                    | 198 - 264                   | УХЛ 3.1                       | от -20 до +50                | закаленное стекло     | поворотный кронштейн   | D200x385x370                       | 8                              |
| ДСП 07-135-50-Д120-03 | 135  | 17010                                    | 176 - 264                   | У2                            | от -40 до +50                | ПММА                  | подвесное (крюк, трос) | D200x385x340                       | 8                              |
| ДСП 27-135-50-Д120-03 | 135  | 16160                                    | 176 - 264                   | У1                            | от -40 до +50                | закаленное стекло     | поворотный кронштейн   | D200x385x330                       | 8                              |
| ДСП 27-540-50-Д120    | 540  | 64640                                    | 176 - 264                   | У1                            | от -40 до +50                | закаленное стекло     | поворотный кронштейн   | 440x440x470                        | 30                             |

Д – косинусная 120°

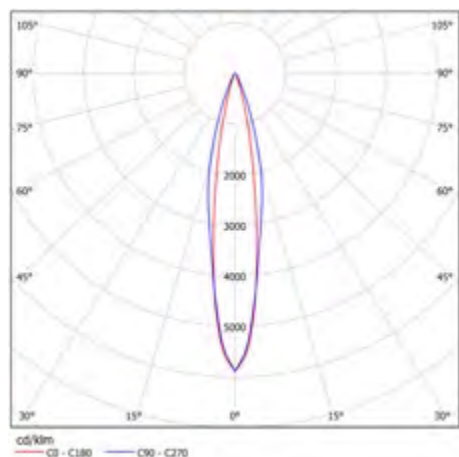


# Модификации серии ДСП

## Тип кривой силы света К – концентрированная 15°

| Модификация          | Потребляемая мощность в номинальном режиме, Вт | Световой поток светильника (Ta=25°C), Лм | Напряжение питающей сети, В | Вид климатического исполнения | Температура эксплуатации, °С | Материал рассеивателя    | Крепление              | Габаритные размеры светильника, мм | Масса светильника не более, кг |
|----------------------|--|--|-----------------------------|-------------------------------|------------------------------|--------------------------|------------------------|------------------------------------|--------------------------------|
| ДСП 07-70-50-K15     | 70   | 8082                                     | 176 - 264                   | У2                            | от -40 до +50                | ПММА                     | подвесное (крюк, трос) | D200x295                           | 5                              |
| ДСП 27-70-50-K15     | 70   | 7678                                     | 176 - 264                   | У1                            | от -40 до +50                | ПММА + закаленное стекло | поворотный кронштейн   | D200x335x300                       | 7                              |
| ДСП 08-125-50-K15    | 125  | 14940                                    | 198 - 264                   | УХЛ 3.1                       | от -20 до +50                | ПММА                     | подвесное (крюк, трос) | D200x380                           | 6,5                            |
| ДСП 28-125-50-K15    | 125  | 14194                                    | 198 - 264                   | УХЛ 3.1                       | от -20 до +50                | ПММА + закаленное стекло | поворотный кронштейн   | D200x385x370                       | 6,5                            |
| ДСП 07-135-50-K15-03 | 135  | 15863                                    | 176 - 264                   | У2                            | от -40 до +50                | ПММА                     | подвесное (крюк, трос) | D200x385x330                       | 8                              |
| ДСП 27-135-50-K15-03 | 135  | 15070                                    | 176 - 264                   | У1                            | от -40 до +50                | ПММА + закаленное стекло | поворотный кронштейн   | D200x385x330                       | 8                              |
| ДСП 27-540-50-K15    | 540  | 60280                                    | 176 - 264                   | У1                            | от -40 до +50                | ПММА + закаленное стекло | поворотный кронштейн   | 440x440x470                        | 30                             |

К – концентрированная 15°

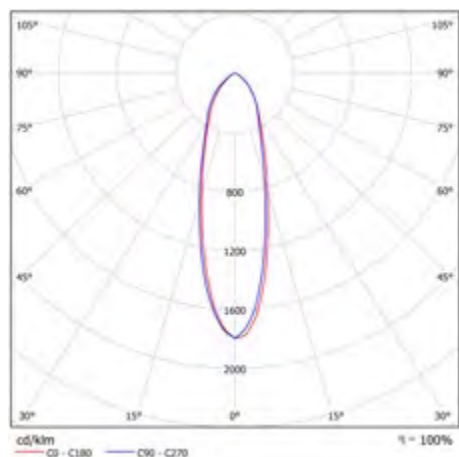


# Модификации серии ДСП

## Тип кривой силы света К – концентрированная 30°

| Модификация          | Потребляемая мощность в номинальном режиме, Вт | Световой поток светильника (Ta=25°C), Лм | Напряжение питающей сети, В | Вид климатического исполнения | Температура эксплуатации, °С | Материал рассеивателя    | Крепление              | Габаритные размеры светильника, мм | Масса светильника не более, кг |
|----------------------|--|--|-----------------------------|-------------------------------|------------------------------|--------------------------|------------------------|------------------------------------|--------------------------------|
| ДСП 07-70-50-К30     | 70   | 8047                                     | 176 - 264                   | У2                            | от -40 до +50                | ПММА                     | подвесное (крюк, трос) | D200x295                           | 5                              |
| ДСП 27-70-50-К30     | 70   | 7645                                     | 176 - 264                   | У1                            | от -40 до +50                | ПММА + закаленное стекло | поворотный кронштейн   | D200x335x300                       | 7                              |
| ДСП 08-125-50-К30    | 125  | 14876                                    | 198 - 264                   | УХЛ 3.1                       | от -20 до +50                | ПММА                     | подвесное (крюк, трос) | D200x380                           | 6,5                            |
| ДСП 28-125-50-К30    | 125  | 14132                                    | 198 - 264                   | УХЛ 3.1                       | от -20 до +50                | ПММА + закаленное стекло | поворотный кронштейн   | D200x385x370                       | 6,5                            |
| ДСП 07-135-50-К30-03 | 135  | 16065                                    | 176 - 264                   | У2                            | от -40 до +50                | ПММА                     | подвесное (крюк, трос) | D200x385x330                       | 8                              |
| ДСП 27-135-50-К30-03 | 135  | 15262                                    | 176 - 264                   | У1                            | от -40 до +50                | ПММА + закаленное стекло | поворотный кронштейн   | D200x385x330                       | 8                              |
| ДСП 27-540-50-К30    | 540  | 61048                                    | 176 - 264                   | У1                            | от -40 до +50                | ПММА + закаленное стекло | поворотный кронштейн   | 440x440x470                        | 30                             |

К – концентрированная 30°



## Светодиодные светильники

# ДБУ



### Назначение

Предназначен для освещения промышленных, производственных и складских помещений, а также для архитектурной подсветки.

### Корпус

Сплав алюминия с полимерным покрытием.

### Оптика

Полиметилметакрилат + закаленное стекло.

### Источник света

Высокоэффективные светодиоды Nichia.





Освещение мемориального комплекса  
«Три штыка», г. Тула

**ФЕРЕКС**

# Светодиодные светильники серии ДБУ

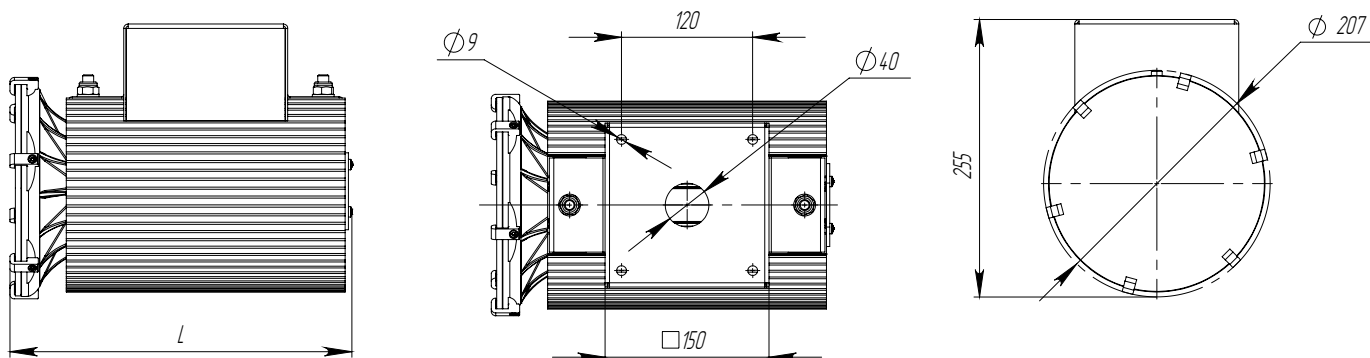
## Технические характеристики

Напряжение питающей сети: 176-264 В  
 Частота питающей сети: 47-63 Гц  
 Коэффициент мощности (cos φ): не менее 0,96  
 Класс защиты от поражения электрическим током: I  
 Производитель светодиодов: Nichia  
 Пульсации светового потока не более: 1%  
 Степень защиты от воздействия окружающей среды: IP 66  
 Температура эксплуатации: от -40 до +50  
 Вид климатического исполнения: У1  
 Крепление: накладное  
 Ресурс работы светильника: не менее 100 000 часов  
 Заводская гарантия на светильник: 5 лет

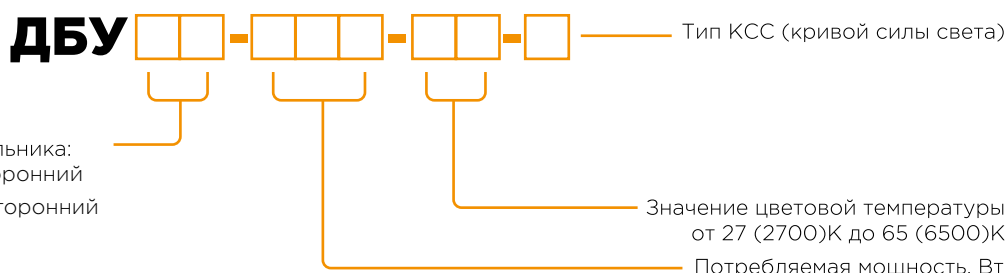
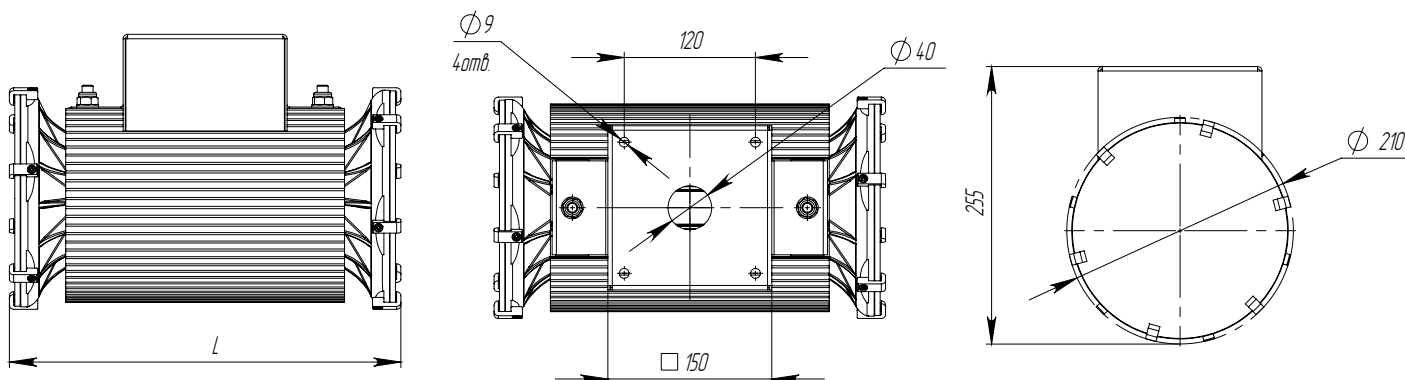


## Габариты и монтаж

ДБУ 17-Х-Х-Х



ДБУ 01-Х-Х-Х, ДБУ 07-Х-Х-Х



# Модификации серии ДБУ

## Тип кривой силы света Г – глубокая 60°

| Модификация       | Потребляемая мощность в номинальном режиме, Вт | Световой поток светильника (Ta=25°C), Лм | Цветовая температура: К | Индекс цветопередачи | Материал рассеивателя  | Габаритные размеры светильника, мм | Масса светильника не более, кг |
|-------------------|--|--|-------------------------|----------------------|------------------------|------------------------------------|--------------------------------|
| ДБУ 01-70-RGB-Г60 | 70   | 3500                                     | RGB                     | DMX-512              | ПММА+закаленное стекло | 210x255x400                        | 10                             |
| ДБУ 07-70-50-Г60  | 70   | 7856                                     | 4700 - 5300             | Ra >80               | ПММА+закаленное стекло | 210x255x360                        | 7                              |
| ДБУ 17-70-50-Г60  | 70   | 8400                                     | 4700 - 5300             | Ra >80               | ПММА+закаленное стекло | 210x255x315                        | 7,5                            |
| ДБУ 07-135-50-Г60 | 135  | 15390                                    | 4700 - 5300             | Ra >70               | ПММА+закаленное стекло | 210x255x400                        | 10                             |
| ДБУ 17-135-50-Г60 | 135  | 16460                                    | 4700 - 5300             | Ra >70               | ПММА+закаленное стекло | 210x255x355                        | 8,3                            |

## Тип кривой силы света Д – косинусная 120°

|                    |     |       |             |         |                   |             |     |
|--------------------|-----|-------|-------------|---------|-------------------|-------------|-----|
| ДБУ 01-70-RGB-Д120 | 70  | 3500  | RGB         | DMX-512 | закаленное стекло | 210x255x400 | 10  |
| ДБУ 07-70-50-Д120  | 70  | 8094  | 4700 - 5300 | Ra >80  | закаленное стекло | 210x255x360 | 7   |
| ДБУ 17-70-50-Д120  | 70  | 8656  | 4700 - 5300 | Ra >80  | закаленное стекло | 210x255x315 | 7,5 |
| ДБУ 07-135-50-Д120 | 135 | 16160 | 4700 - 5300 | Ra >70  | закаленное стекло | 210x255x400 | 10  |
| ДБУ 17-135-50-Д120 | 135 | 17283 | 4700 - 5300 | Ra >70  | закаленное стекло | 210x255x355 | 8,3 |

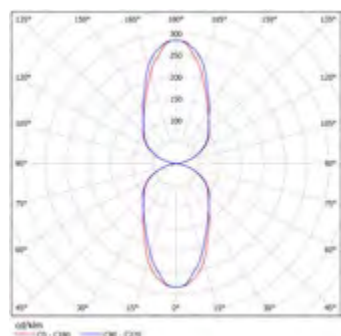
## Тип кривой силы света К – концентрированная 15°

|                   |     |       |             |         |                        |             |     |
|-------------------|-----|-------|-------------|---------|------------------------|-------------|-----|
| ДБУ 01-70-RGB-К15 | 70  | 3500  | RGB         | DMX-512 | ПММА+закаленное стекло | 210x255x400 | 10  |
| ДБУ 07-70-50-К15  | 70  | 7678  | 4700 - 5300 | Ra >80  | ПММА+закаленное стекло | 210x255x360 | 7   |
| ДБУ 17-70-50-К15  | 70  | 8211  | 4700 - 5300 | Ra >80  | ПММА+закаленное стекло | 210x255x315 | 7,5 |
| ДБУ 07-135-50-К15 | 135 | 15070 | 4700 - 5300 | Ra >70  | ПММА+закаленное стекло | 210x255x400 | 10  |
| ДБУ 17-135-50-К15 | 135 | 16118 | 4700 - 5300 | Ra >70  | ПММА+закаленное стекло | 210x255x355 | 8,3 |

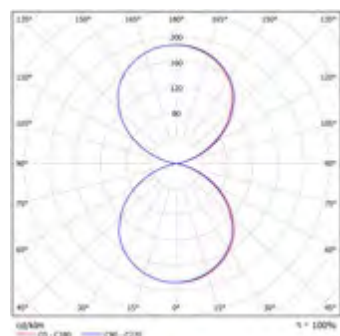
## Тип кривой силы света К – концентрированная 30°

|                   |     |       |             |         |                        |             |     |
|-------------------|-----|-------|-------------|---------|------------------------|-------------|-----|
| ДБУ 01-70-RGB-К30 | 70  | 3500  | RGB         | DMX-512 | ПММА+закаленное стекло | 210x255x400 | 10  |
| ДБУ 07-70-50-К30  | 70  | 7645  | 4700 - 5300 | Ra >80  | ПММА+закаленное стекло | 210x255x360 | 7   |
| ДБУ 17-70-50-К30  | 70  | 8176  | 4700 - 5300 | Ra >80  | ПММА+закаленное стекло | 210x255x315 | 7,5 |
| ДБУ 07-135-50-К30 | 135 | 15262 | 4700 - 5300 | Ra >70  | ПММА+закаленное стекло | 210x255x400 | 10  |
| ДБУ 17-135-50-К30 | 135 | 16323 | 4700 - 5300 | Ra >70  | ПММА+закаленное стекло | 210x255x355 | 8,3 |

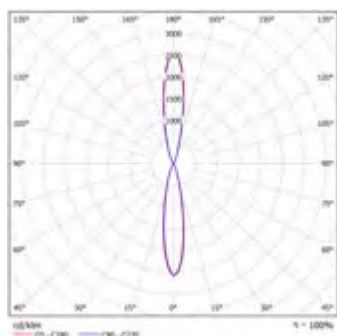
Г – глубокая 60°



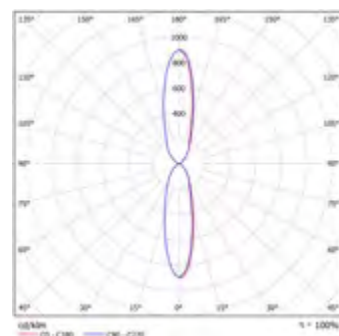
Д – косинусная 120°



К – концентрированная 15°



К – концентрированная 30°



# Светодиодные светильники

# ДПП



## **Назначение**

Предназначен для освещения производственных, торговых, складских, спортивных и других помещений с высокими потолками.

## **Корпус**

Сплав алюминия (с анодированным и полимерным покрытием).

## **Оптика**

Полиметилметакрилат, поликарбонат.

## **Источник света**

Высокоэффективные светодиоды Nichia.





Освещение производственных цехов  
ООО «Томский кабельный завод»

**ФЕРЕКС**

# Светодиодные светильники серии ДПП

## Технические характеристики

- Напряжение питающей сети: 176-264 В
- Частота питающей сети: 47-63 Гц
- Коэффициент мощности (cos φ): не менее 0,96
- Класс защиты от поражения электрическим током: I
- Производитель светодиодов: Nichia
- Пульсации светового потока не более: 1%
- Индекс цветопередачи: Ra > 80
- Цветовая температура: 4700 - 5300 К
- Степень защиты от воздействия окружающей среды: IP 66
- Температура эксплуатации: от -40 до +50 (доп. опция от -60 до +50)
- Вид климатического исполнения: У1 (доп. опция УХЛ1)
- Крепление: поворотный кронштейн
- Ресурс работы светильника: не менее 100 000 часов
- Заводская гарантия на светильник: 5 лет



## Возможно применение во взрывоопасных зонах класса 1 и 2

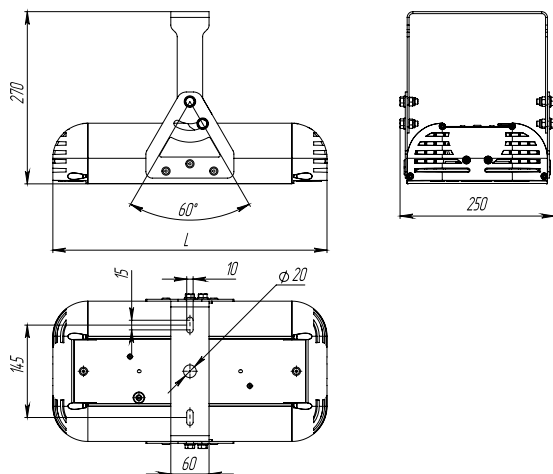
При взрывозащищенном исполнении в название модификации добавляются буквы "Ex", следующим образом: Ex-ДПП ХХ-ХХ-ХХ-ХХ. Полный список доступных модификаций уточняйте у менеджера.

### Маркировка взрывозащиты

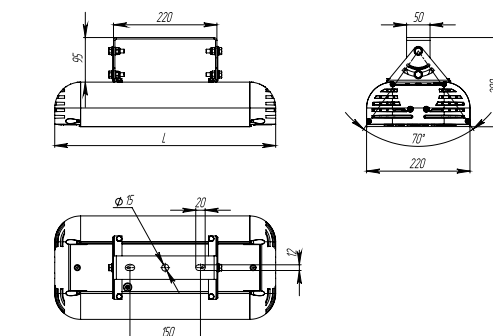
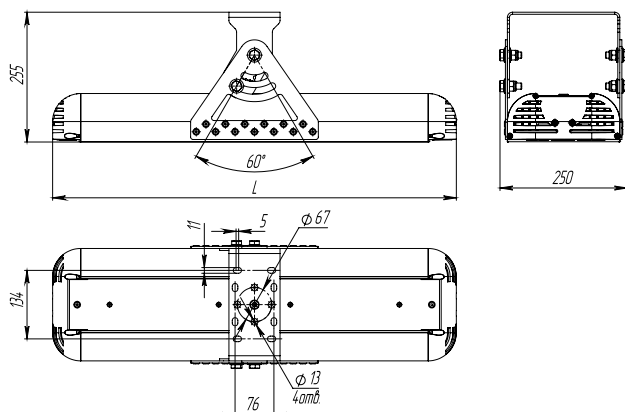
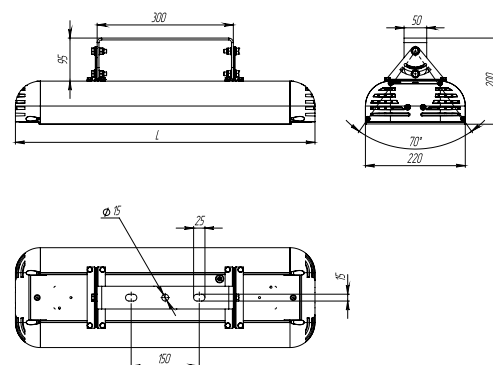
- для модификаций 52-90 Вт 1Ex e mb II T4 Gb X /Ex tb mb IIIC T90° C Db X
- для модификаций 91-182 Вт 1Ex e mb II T4 Gb X /Ex tb mb IIIC T95° C Db X
- для модификаций 183-260 Вт 1Ex e mb II T4 Gb X /Ex tb mb IIIC T100° C Db X

## Габариты и монтаж

ДПП 07-Х-Х-Х



ДПП 17-Х-Х-Х

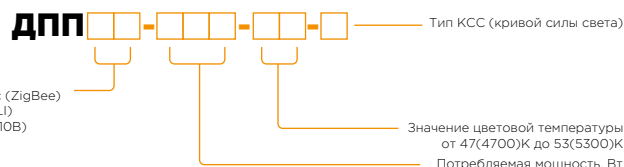
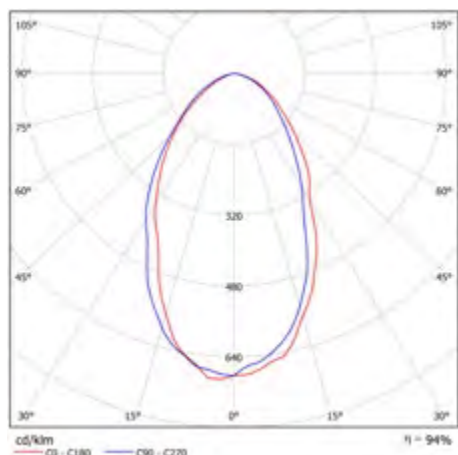


# Модификации серии ДПП

## Тип кривой силы света Г60 – глубокая 60°

| Модификация       | Потребляемая мощность в номинальном режиме, Вт | Световой поток светильника (Ta=25°C), Лм | Материал рассеивателя | Габаритные размеры светильника, мм | Масса светильника не более, кг |
|-------------------|--|--|-----------------------|------------------------------------|--------------------------------|
| ДПП 07-68-50-Г60  | 68   | 9520                                     | оптика ПММА           | 430x250x270                        | 6,5                            |
| ДПП 17-68-50-Г60  | 68   | 9520                                     | оптика ПММА           | 430x220x200                        | 6,5                            |
| ДПП 07-78-50-Г60  | 78   | 9871                                     | оптика ПММА           | 430x250x270                        | 6,5                            |
| ДПП 17-78-50-Г60  | 78   | 9871                                     | оптика ПММА           | 430x220x200                        | 6,5                            |
| ДПП 07-85-50-Г60  | 85   | 11900                                    | оптика ПММА           | 430x250x270                        | 6,5                            |
| ДПП 17-85-50-Г60  | 85   | 11900                                    | оптика ПММА           | 430x220x200                        | 6,5                            |
| ДПП 07-100-50-Г60 | 100  | 14000                                    | оптика ПММА           | 510x250x270                        | 7,8                            |
| ДПП 17-100-50-Г60 | 100  | 14000                                    | оптика ПММА           | 510x220x200                        | 7,8                            |
| ДПП 07-104-50-Г60 | 104  | 13162                                    | оптика ПММА           | 470x250x270                        | 7,5                            |
| ДПП 17-104-50-Г60 | 104  | 13162                                    | оптика ПММА           | 470x220x200                        | 7,5                            |
| ДПП 07-130-50-Г60 | 130  | 16452                                    | оптика ПММА           | 510x250x270                        | 7,5                            |
| ДПП 17-130-50-Г60 | 130  | 16452                                    | оптика ПММА           | 510x220x200                        | 7,5                            |
| ДПП 07-137-50-Г60 | 137  | 19180                                    | оптика ПММА           | 575x250x270                        | 8,5                            |
| ДПП 17-137-50-Г60 | 137  | 19180                                    | оптика ПММА           | 575x220x200                        | 8,5                            |
| ДПП 07-156-50-Г60 | 156  | 19743                                    | оптика ПММА           | 550x250x270                        | 8,5                            |
| ДПП 17-156-50-Г60 | 156  | 19743                                    | оптика ПММА           | 550x220x200                        | 8,5                            |
| ДПП 07-170-50-Г60 | 170  | 23800                                    | оптика ПММА           | 675x250x255                        | 12                             |
| ДПП 17-170-50-Г60 | 170  | 23800                                    | оптика ПММА           | 675x220x200                        | 12                             |
| ДПП 07-182-50-Г60 | 182  | 23033                                    | оптика ПММА           | 600x250x255                        | 10                             |
| ДПП 17-182-50-Г60 | 182  | 23033                                    | оптика ПММА           | 600x220x200                        | 10                             |
| ДПП 07-200-50-Г60 | 200  | 28000                                    | оптика ПММА           | 790x250x255                        | 13,5                           |
| ДПП 17-200-50-Г60 | 200  | 28000                                    | оптика ПММА           | 790x220x200                        | 13,5                           |
| ДПП 07-208-50-Г60 | 208  | 26324                                    | оптика ПММА           | 660x250x255                        | 12                             |
| ДПП 17-208-50-Г60 | 208  | 26324                                    | оптика ПММА           | 660x220x200                        | 12                             |
| ДПП 07-234-50-Г60 | 234  | 29615                                    | оптика ПММА           | 730x250x255                        | 13                             |
| ДПП 17-234-50-Г60 | 234  | 29615                                    | оптика ПММА           | 730x220x200                        | 13                             |
| ДПП 07-260-50-Г60 | 260  | 32905                                    | оптика ПММА           | 790x250x255                        | 14                             |
| ДПП 17-260-50-Г60 | 260  | 32905                                    | оптика ПММА           | 790x220x200                        | 14                             |

## Г60 – глубокая 60°

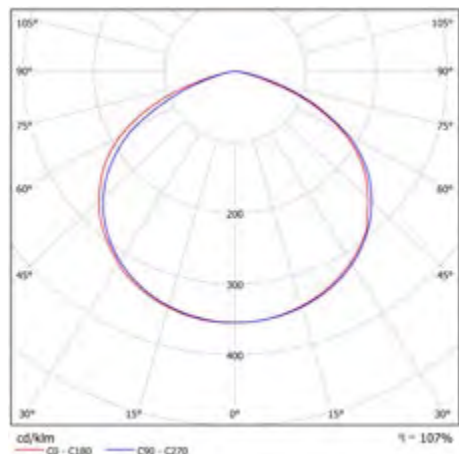


# Модификации серии ДПП

## Тип кривой силы света Д120 – косинусная 120°

| Модификация        | Потребляемая мощность в номинальном режиме, Вт | Световой поток светильника (Ta=25°C), Лм | Материал рассеивателя | Габаритные размеры светильника, мм | Масса светильника не более, кг |
|--------------------|--|--|-----------------------|------------------------------------|--------------------------------|
| ДПП 07-68-50-Д120  | 68   | 9792                                     | прозрачный ПК         | 430x250x270                        | 6,5                            |
| ДПП 17-68-50-Д120  | 68   | 9792                                     | прозрачный ПК         | 430x220x200                        | 6,5                            |
| ДПП 07-78-50-Д120  | 78   | 10134                                    | прозрачный ПК         | 430x250x270                        | 6,5                            |
| ДПП 17-78-50-Д120  | 78   | 10134                                    | прозрачный ПК         | 430x220x200                        | 6,5                            |
| ДПП 07-85-50-Д120  | 85   | 12241                                    | прозрачный ПК         | 430x250x270                        | 6,5                            |
| ДПП 17-85-50-Д120  | 85   | 12241                                    | прозрачный ПК         | 430x220x200                        | 6,5                            |
| ДПП 07-100-50-Д120 | 100  | 14400                                    | прозрачный ПК         | 510x250x270                        | 7,8                            |
| ДПП 17-100-50-Д120 | 100  | 14400                                    | прозрачный ПК         | 510x220x200                        | 7,8                            |
| ДПП 07-104-50-Д120 | 104  | 13509                                    | прозрачный ПК         | 470x250x270                        | 7,5                            |
| ДПП 17-104-50-Д120 | 104  | 13509                                    | прозрачный ПК         | 470x220x200                        | 7,5                            |
| ДПП 07-130-50-Д120 | 130  | 16887                                    | прозрачный ПК         | 510x250x270                        | 7,5                            |
| ДПП 17-130-50-Д120 | 130  | 16887                                    | прозрачный ПК         | 510x220x200                        | 7,5                            |
| ДПП 07-137-50-Д120 | 137  | 19728                                    | прозрачный ПК         | 575x250x270                        | 8,5                            |
| ДПП 17-137-50-Д120 | 137  | 19728                                    | прозрачный ПК         | 575x220x200                        | 8,5                            |
| ДПП 07-156-50-Д120 | 156  | 20264                                    | прозрачный ПК         | 550x250x270                        | 8,5                            |
| ДПП 17-156-50-Д120 | 156  | 20264                                    | прозрачный ПК         | 550x220x200                        | 8,5                            |
| ДПП 07-170-50-Д120 | 170  | 24400                                    | прозрачный ПК         | 675x250x255                        | 12                             |
| ДПП 17-170-50-Д120 | 170  | 24400                                    | прозрачный ПК         | 675x220x200                        | 12                             |
| ДПП 07-182-50-Д120 | 182  | 23641                                    | прозрачный ПК         | 600x250x255                        | 10                             |
| ДПП 17-182-50-Д120 | 182  | 23641                                    | прозрачный ПК         | 600x220x200                        | 10                             |
| ДПП 07-200-50-Д120 | 200  | 28800                                    | прозрачный ПК         | 790x250x255                        | 13,5                           |
| ДПП 17-200-50-Д120 | 200  | 28800                                    | прозрачный ПК         | 790x220x200                        | 13,5                           |
| ДПП 07-208-50-Д120 | 208  | 27019                                    | прозрачный ПК         | 660x250x255                        | 12                             |
| ДПП 17-208-50-Д120 | 208  | 27019                                    | прозрачный ПК         | 660x220x200                        | 12                             |
| ДПП 07-234-50-Д120 | 234  | 30397                                    | прозрачный ПК         | 730x250x255                        | 13                             |
| ДПП 17-234-50-Д120 | 234  | 30397                                    | прозрачный ПК         | 730x220x200                        | 13                             |
| ДПП 07-260-50-Д120 | 260  | 33775                                    | прозрачный ПК         | 790x250x255                        | 14                             |
| ДПП 17-260-50-Д120 | 260  | 33775                                    | прозрачный ПК         | 790x220x200                        | 14                             |

Д120 – косинусная 120°



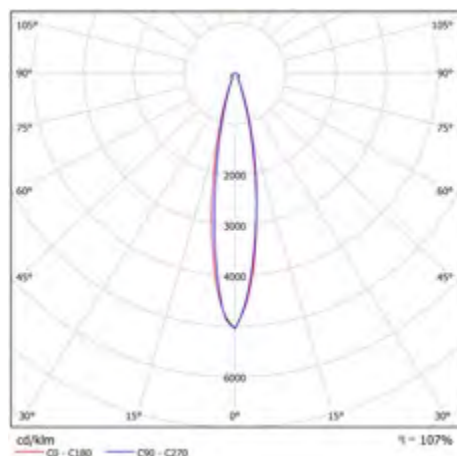


# Модификации серии ДПП

## Тип кривой силы света К15 – концентрированная 15°

| Модификация       | Потребляемая мощность в номинальном режиме, Вт | Световой поток светильника (Ta=25°C), Лм | Материал рассеивателя | Габаритные размеры светильника, мм | Масса светильника не более, кг |
|-------------------|--|--|-----------------------|------------------------------------|--------------------------------|
| ДПП 07-68-50-К15  | 68   | 9316                                     | оптика ПММА           | 430x250x270                        | 6,5                            |
| ДПП 17-68-50-К15  | 68   | 9316                                     | оптика ПММА           | 430x220x200                        | 6,5                            |
| ДПП 07-78-50-К15  | 78   | 9940                                     | оптика ПММА           | 430x250x270                        | 6,5                            |
| ДПП 17-78-50-К15  | 78   | 9940                                     | оптика ПММА           | 430x220x200                        | 6,5                            |
| ДПП 07-85-50-К15  | 85   | 11646                                    | оптика ПММА           | 430x250x270                        | 6,5                            |
| ДПП 17-85-50-К15  | 85   | 11646                                    | оптика ПММА           | 430x220x200                        | 6,5                            |
| ДПП 07-100-50-К15 | 100  | 13699                                    | оптика ПММА           | 510x250x270                        | 7,8                            |
| ДПП 17-100-50-К15 | 100  | 13699                                    | оптика ПММА           | 510x220x200                        | 7,8                            |
| ДПП 07-104-50-К15 | 104  | 13253                                    | оптика ПММА           | 470x250x270                        | 7,5                            |
| ДПП 17-104-50-К15 | 104  | 13253                                    | оптика ПММА           | 470x220x200                        | 7,5                            |
| ДПП 07-130-50-К15 | 130  | 16566                                    | оптика ПММА           | 510x250x270                        | 7,5                            |
| ДПП 17-130-50-К15 | 130  | 16566                                    | оптика ПММА           | 510x220x200                        | 7,5                            |
| ДПП 07-137-50-К15 | 137  | 18769                                    | оптика ПММА           | 575x250x270                        | 8,5                            |
| ДПП 17-137-50-К15 | 137  | 18769                                    | оптика ПММА           | 575x220x200                        | 8,5                            |
| ДПП 07-156-50-К15 | 156  | 19879                                    | оптика ПММА           | 550x250x270                        | 8,5                            |
| ДПП 17-156-50-К15 | 156  | 19879                                    | оптика ПММА           | 550x220x200                        | 8,5                            |
| ДПП 07-170-50-К15 | 170  | 23290                                    | оптика ПММА           | 675x250x255                        | 12                             |
| ДПП 17-170-50-К15 | 170  | 23290                                    | оптика ПММА           | 675x220x200                        | 12                             |
| ДПП 07-182-50-К15 | 182  | 23192                                    | оптика ПММА           | 600x250x255                        | 10                             |
| ДПП 17-182-50-К15 | 182  | 23192                                    | оптика ПММА           | 600x220x200                        | 10                             |
| ДПП 07-200-50-К15 | 200  | 27400                                    | оптика ПММА           | 790x250x255                        | 13,5                           |
| ДПП 17-200-50-К15 | 200  | 27400                                    | оптика ПММА           | 790x220x200                        | 13,5                           |
| ДПП 07-208-50-К15 | 208  | 26506                                    | оптика ПММА           | 660x250x255                        | 12                             |
| ДПП 17-208-50-К15 | 208  | 26506                                    | оптика ПММА           | 660x220x200                        | 12                             |
| ДПП 07-234-50-К15 | 234  | 29819                                    | оптика ПММА           | 730x250x255                        | 13                             |
| ДПП 17-234-50-К15 | 234  | 29819                                    | оптика ПММА           | 730x220x200                        | 13                             |
| ДПП 07-260-50-К15 | 260  | 33132                                    | оптика ПММА           | 790x250x255                        | 14                             |
| ДПП 17-260-50-К15 | 260  | 33132                                    | оптика ПММА           | 790x220x200                        | 14                             |

К15 – концентрированная 15°

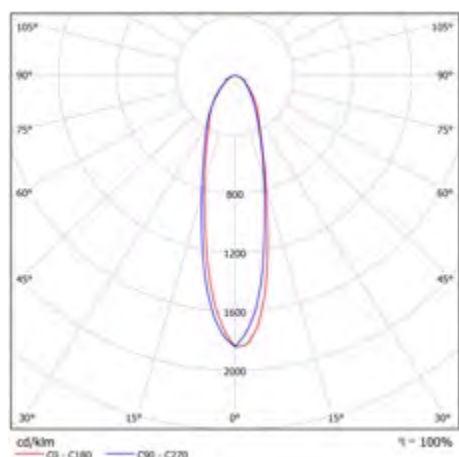


# Модификации серии ДПП

## Тип кривой силы света К30 – концентрированная 30°

| Модификация       | Потребляемая мощность в номинальном режиме, Вт | Световой поток светильника (Ta=25°C), Лм | Материал рассеивателя | Габаритные размеры светильника, мм | Масса светильника не более, кг |
|-------------------|--|--|-----------------------|------------------------------------|--------------------------------|
| ДПП 07-68-50-К30  | 68   | 9452                                     | оптика ПММА           | 430x250x270                        | 6,5                            |
| ДПП 07-68-50-К30  | 68   | 9452                                     | оптика ПММА           | 430x220x200                        | 6,5                            |
| ДПП 07-78-50-К30  | 78   | 10108                                    | оптика ПММА           | 430x250x270                        | 6,5                            |
| ДПП 07-78-50-К30  | 78   | 10108                                    | оптика ПММА           | 430x220x200                        | 6,5                            |
| ДПП 07-85-50-К30  | 85   | 11815                                    | оптика ПММА           | 430x250x270                        | 6,5                            |
| ДПП 07-85-50-К30  | 85   | 11815                                    | оптика ПММА           | 430x220x200                        | 6,5                            |
| ДПП 07-100-50-К30 | 100  | 13900                                    | оптика ПММА           | 510x250x270                        | 7,8                            |
| ДПП 07-100-50-К30 | 100  | 13900                                    | оптика ПММА           | 510x220x200                        | 7,8                            |
| ДПП 07-104-50-К30 | 104  | 13477                                    | оптика ПММА           | 470x250x270                        | 7,5                            |
| ДПП 07-104-50-К30 | 104  | 13477                                    | оптика ПММА           | 470x220x200                        | 7,5                            |
| ДПП 07-130-50-К30 | 130  | 16847                                    | оптика ПММА           | 510x250x270                        | 7,5                            |
| ДПП 07-130-50-К30 | 130  | 16847                                    | оптика ПММА           | 510x220x200                        | 7,5                            |
| ДПП 07-137-50-К30 | 137  | 19043                                    | оптика ПММА           | 575x250x270                        | 8,5                            |
| ДПП 07-137-50-К30 | 137  | 19043                                    | оптика ПММА           | 575x220x200                        | 8,5                            |
| ДПП 07-156-50-К30 | 156  | 20217                                    | оптика ПММА           | 550x250x270                        | 8,5                            |
| ДПП 07-156-50-К30 | 156  | 20217                                    | оптика ПММА           | 550x220x200                        | 8,5                            |
| ДПП 07-170-50-К30 | 170  | 23630                                    | оптика ПММА           | 675x250x255                        | 12                             |
| ДПП 07-170-50-К30 | 170  | 23630                                    | оптика ПММА           | 675x220x200                        | 12                             |
| ДПП 07-182-50-К30 | 182  | 23586                                    | оптика ПММА           | 600x250x255                        | 10                             |
| ДПП 07-182-50-К30 | 182  | 23586                                    | оптика ПММА           | 600x220x200                        | 10                             |
| ДПП 07-200-50-К30 | 200  | 27800                                    | оптика ПММА           | 790x250x255                        | 13,5                           |
| ДПП 07-200-50-К30 | 200  | 27800                                    | оптика ПММА           | 790x220x200                        | 13,5                           |
| ДПП 07-208-50-К30 | 208  | 26955                                    | оптика ПММА           | 660x250x255                        | 12                             |
| ДПП 07-208-50-К30 | 208  | 26955                                    | оптика ПММА           | 660x220x200                        | 12                             |
| ДПП 07-234-50-К30 | 234  | 30324                                    | оптика ПММА           | 730x250x255                        | 13                             |
| ДПП 07-234-50-К30 | 234  | 30324                                    | оптика ПММА           | 730x220x200                        | 13                             |
| ДПП 07-260-50-К30 | 260  | 33694                                    | оптика ПММА           | 790x250x255                        | 14                             |
| ДПП 07-260-50-К30 | 260  | 33694                                    | оптика ПММА           | 790x220x200                        | 14                             |

К30 – концентрированная 30°



# Модификации серии ДПП

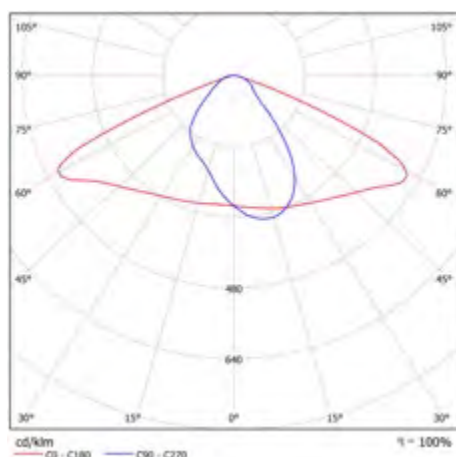
## Тип кривой силы света Ш2 – широкая

| Модификация      | Потребляемая мощность в номинальном режиме, Вт | Световой поток светильника (Ta=25°C), Лм | Материал рассеивателя | Габаритные размеры светильника, мм | Масса светильника не более, кг |
|------------------|--|--|-----------------------|------------------------------------|--------------------------------|
| ДПП 07-68-50-Ш2  | 68   | 9617                                     | оптика ПММА           | 430x250x270                        | 6,5                            |
| ДПП 07-78-50-Ш2  | 78   | 9790                                     | оптика ПММА           | 430x250x270                        | 6,5                            |
| ДПП 07-85-50-Ш2  | 85   | 12022                                    | оптика ПММА           | 430x250x270                        | 6,5                            |
| ДПП 07-100-50-Ш2 | 100  | 13999                                    | оптика ПММА           | 510x250x270                        | 7,8                            |
| ДПП 07-104-50-Ш2 | 104  | 13054                                    | оптика ПММА           | 470x250x270                        | 7,5                            |
| ДПП 07-130-50-Ш2 | 130  | 16317                                    | оптика ПММА           | 510x250x270                        | 7,5                            |
| ДПП 07-137-50-Ш2 | 137  | 19180                                    | оптика ПММА           | 575x250x270                        | 8,5                            |
| ДПП 07-156-50-Ш2 | 156  | 19581                                    | оптика ПММА           | 550x250x270                        | 8,5                            |
| ДПП 07-170-50-Ш2 | 170  | 23799                                    | оптика ПММА           | 675x250x255                        | 12                             |
| ДПП 07-182-50-Ш2 | 182  | 22844                                    | оптика ПММА           | 600x250x255                        | 10                             |
| ДПП 07-200-50-Ш2 | 200  | 27999                                    | оптика ПММА           | 790x250x255                        | 13,5                           |
| ДПП 07-208-50-Ш2 | 208  | 26107                                    | оптика ПММА           | 660x250x255                        | 12                             |
| ДПП 07-234-50-Ш2 | 234  | 29371                                    | оптика ПММА           | 730x250x255                        | 13                             |
| ДПП 07-260-50-Ш2 | 260  | 32634                                    | оптика ПММА           | 790x250x255                        | 14                             |

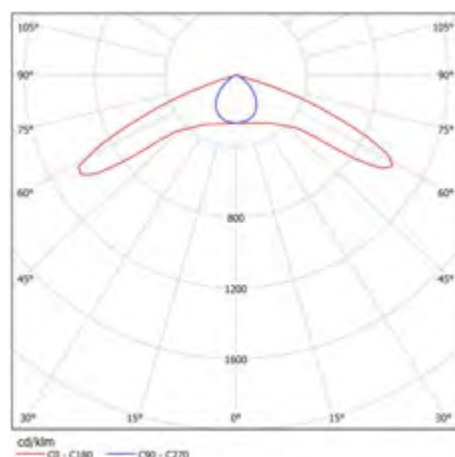
## Тип кривой силы света Ш3 – широкая

|                  |     |       |             |             |      |
|------------------|-----|-------|-------------|-------------|------|
| ДПП 07-68-50-Ш3  | 68  | 9520  | оптика ПММА | 430x250x270 | 6,5  |
| ДПП 07-78-50-Ш3  | 78  | 9677  | оптика ПММА | 430x250x270 | 6,5  |
| ДПП 07-85-50-Ш3  | 85  | 11900 | оптика ПММА | 430x250x270 | 6,5  |
| ДПП 07-100-50-Ш3 | 100 | 14000 | оптика ПММА | 510x250x270 | 7,8  |
| ДПП 07-104-50-Ш3 | 104 | 12903 | оптика ПММА | 470x250x270 | 7,5  |
| ДПП 07-130-50-Ш3 | 130 | 16129 | оптика ПММА | 510x250x270 | 7,5  |
| ДПП 07-137-50-Ш3 | 137 | 19180 | оптика ПММА | 575x250x270 | 8,5  |
| ДПП 07-156-50-Ш3 | 156 | 19354 | оптика ПММА | 550x250x270 | 8,5  |
| ДПП 07-170-50-Ш3 | 170 | 23800 | оптика ПММА | 675x250x255 | 12   |
| ДПП 07-182-50-Ш3 | 182 | 22580 | оптика ПММА | 600x250x255 | 10   |
| ДПП 07-200-50-Ш3 | 200 | 28000 | оптика ПММА | 790x250x255 | 13,5 |
| ДПП 07-208-50-Ш3 | 208 | 25806 | оптика ПММА | 660x250x255 | 12   |
| ДПП 07-234-50-Ш3 | 234 | 29031 | оптика ПММА | 730x250x255 | 13   |
| ДПП 07-260-50-Ш3 | 260 | 32257 | оптика ПММА | 790x250x255 | 14   |

Ш2 – широкая



Ш3 – широкая



## Светодиодные светильники

# FBL



### Назначение

Предназначен для освещения объектов ЖКХ, промышленного, складского и торгового освещения, а также для наружного освещения различных объектов.

### Корпус

Сплав алюминия (с анодированным и полимерным покрытием).

### Оптика

Полиметилметакрилат.

### Источник света

Высокоэффективные светодиоды Nichia.





Освещение входных зон  
многоквартирных домов

**ФЕРЕКС**

# Светодиодные светильники серии FBL

## Технические характеристики

Напряжение питающей сети: 176-264 В  
 Частота питающей сети: 47-63 Гц  
 Коэффициент мощности (cos φ): не менее 0,96  
 Класс защиты от поражения электрическим током: I  
 Производитель светодиодов: Nichia  
 Пульсации светового потока не более: 1%  
 Индекс цветопередачи: Ra > 70  
 Цветовая температура: 4700 - 5300 К  
 Степень защиты от воздействия окружающей среды: IP 65  
 Температура эксплуатации: от -40 до +50  
 Вид климатического исполнения: У1  
 Крепление: поворотный кронштейн  
 Ресурс работы светильника: не менее 100 000 часов  
 Заводская гарантия на светильник: 5 лет



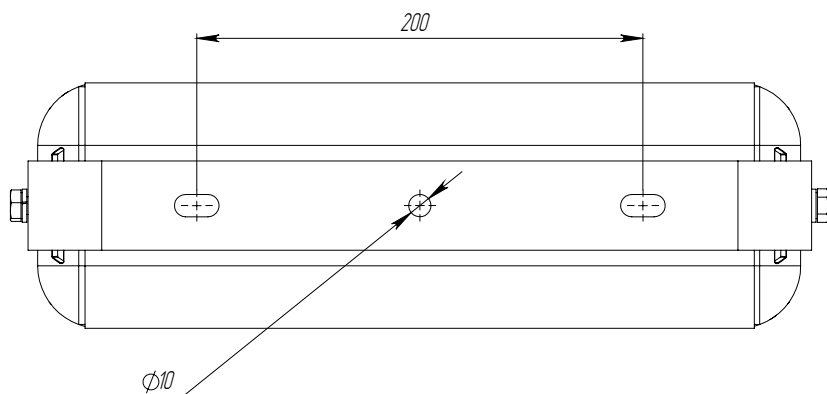
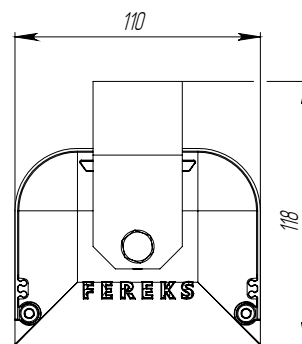
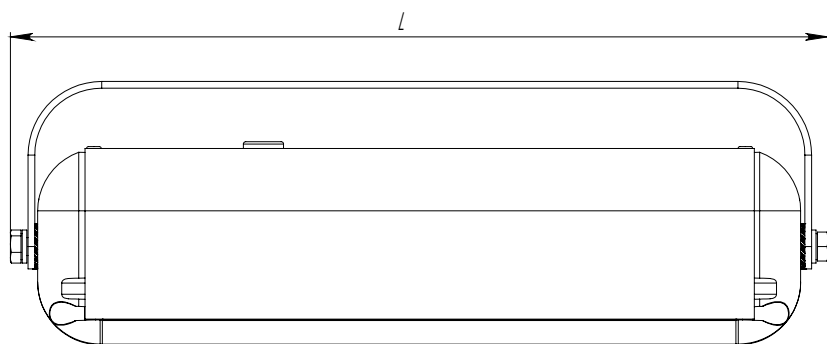
## Возможно применение во взрывоопасных зонах класса 1 и 2

При взрывозащищенном исполнении в название модификации добавляются буквы "Ex", следующим образом: Ex-FBL XX-XX-XX-XX. Полный список доступных модификаций уточняйте у менеджера.

### Маркировка взрывозащиты

для модификаций 26-52 Вт IEx e mb II T4 Gb X / Ex tb mb IIIC T85° C Db X

## Габариты и монтаж



# Модификации серии FBL

## Тип кривой силы света Г - глубокая 60°

| Модификация      | Потребляемая мощность в номинальном режиме, Вт | Световой поток светильника (Ta=25°С), Лм | Материал рассеивателя | Габаритные размеры светильника, мм | Масса светильника не более, кг |
|------------------|--|--|-----------------------|------------------------------------|--------------------------------|
| FBL 07-35-50-Г60 | 35   | 4637                                     | ПММА                  | 425x110x120                        | 3                              |
| FBL 07-52-50-Г60 | 52   | 6890                                     | ПММА                  | 425x110x120                        | 3                              |

## Тип кривой силы света Д - косинусная 120°

|                   |    |      |               |             |   |
|-------------------|----|------|---------------|-------------|---|
| FBL 07-35-50-Д120 | 35 | 4952 | прозрачный ПК | 425x110x120 | 3 |
| FBL 07-52-50-Д120 | 52 | 7357 | прозрачный ПК | 425x110x120 | 3 |

## Тип кривой силы света К - концентрированная 15°

|                  |    |      |      |             |   |
|------------------|----|------|------|-------------|---|
| FBL 07-35-50-K15 | 35 | 4637 | ПММА | 425x110x120 | 3 |
| FBL 07-52-50-K15 | 52 | 6749 | ПММА | 425x110x120 | 3 |

## Тип кривой силы света К - концентрированная 30°

|                  |    |      |      |             |   |
|------------------|----|------|------|-------------|---|
| FBL 07-35-50-K30 | 35 | 4655 | ПММА | 425x110x120 | 3 |
| FBL 07-52-50-K30 | 52 | 6916 | ПММА | 425x110x120 | 3 |

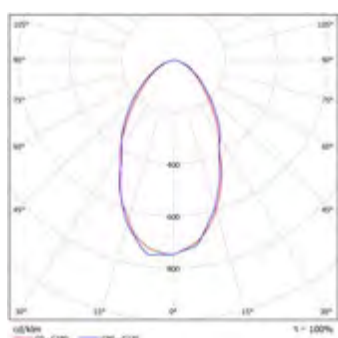
## Тип кривой силы света Ш2 - широкая

|                 |    |      |      |             |   |
|-----------------|----|------|------|-------------|---|
| FBL 07-35-50-Ш2 | 35 | 4718 | ПММА | 425x110x120 | 3 |
| FBL 07-52-50-Ш2 | 52 | 7010 | ПММА | 425x110x120 | 3 |

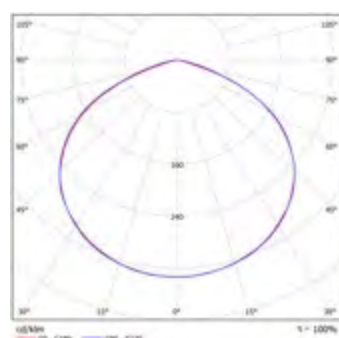
## Тип кривой силы света Ш3 - широкая

|                 |    |      |      |             |   |
|-----------------|----|------|------|-------------|---|
| FBL 07-35-50-Ш3 | 35 | 4690 | ПММА | 425x110x120 | 3 |
| FBL 07-52-50-Ш3 | 52 | 6968 | ПММА | 425x110x120 | 3 |

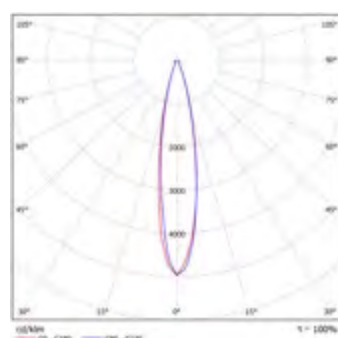
Г - глубокая 60°



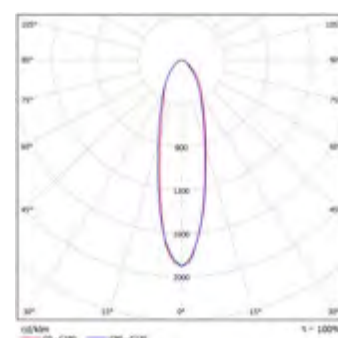
Д - косинусная 120°



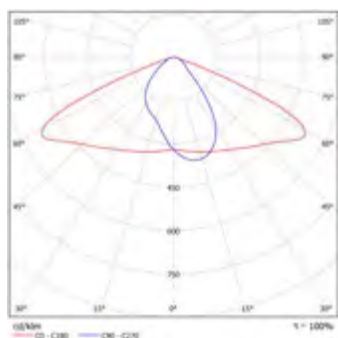
К - концентрированная 15°



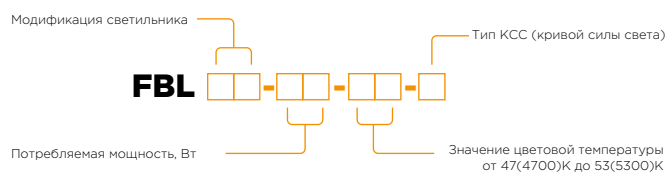
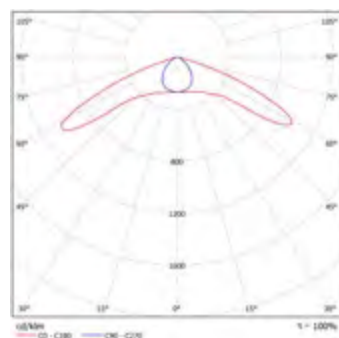
К - концентрированная 30°



Ш2 - широкая



Ш3 - широкая



# Светодиодный светильник

# FDVV



## **Назначение**

Предназначен для освещения бытовых помещений, подъездов.

## **Корпус**

Сплав алюминия с полимерным покрытием.

## **Оптика**

Поликарбонат.

## **Источник света**

Высокоэффективные светодиоды Nichia.





Освещение подъезда жилого дома

**ФЕРЕКС**

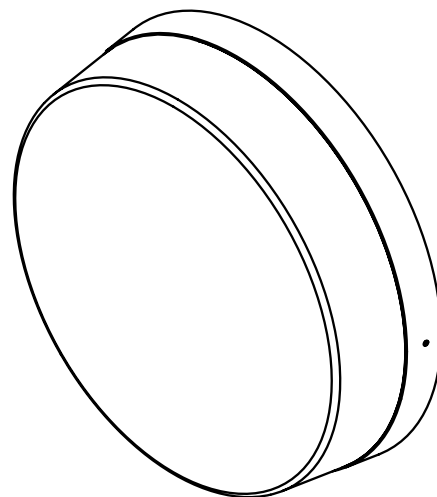
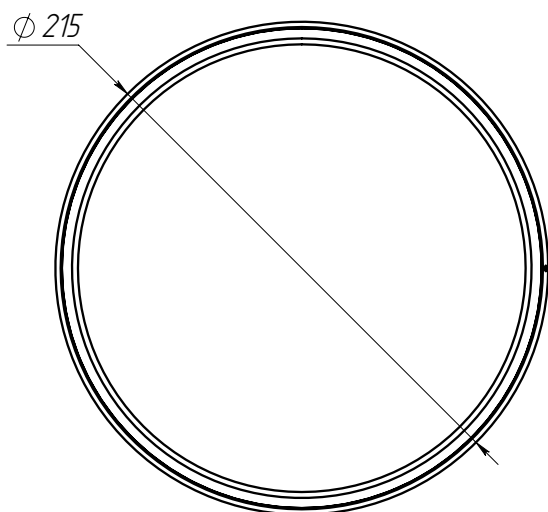
# Светодиодный светильник серии FDBB

## Технические характеристики

Напряжение питающей сети: 176 - 264 AC  
Частота питающей сети: 47-63 Гц  
Коэффициент мощности (cos φ): не менее 0,96  
Класс защиты от поражения электрическим током: I  
Производитель светодиодов: Nichia  
Пульсации светового потока не более: 1%  
Индекс цветопередачи: Ra > 80  
Цветовая температура: 4700 - 5300 К  
Степень защиты от воздействия окружающей среды: IP 65  
Температура эксплуатации: -40 до +40  
Вид климатического исполнения: У2  
Крепление: накладное  
Ресурс работы светильника: не менее 100 000 часов  
Заводская гарантия на светильник: 5 лет



## Габариты и монтаж

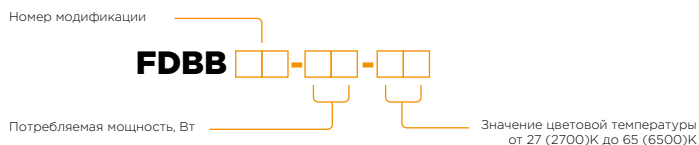
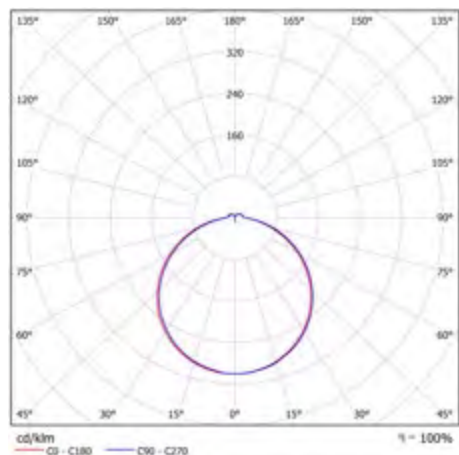


# Модификации серии FDBB

## Тип кривой силы света Д – косинусная 120°

| Модификация   | Потребляемая мощность в номинальном режиме, Вт | Световой поток светильника (Ta=25°C), Лм | Габаритные размеры светильника, мм | Масса светильника не более, кг |
|---------------|--|--|------------------------------------|--------------------------------|
| FDBB 01-17-50 | 17   | 1961                                     | Ø215x65                            | 1,2                            |

### Д – косинусная 120°



# Взрывозащищенный светодиодный светильник

# EX-FTN



## Назначение

Предназначен для освещения помещений с высоким уровнем взрывоопасности. Имеет класс взрывозащиты 1 и 2.

## Корпус

Сплав алюминия с полимерным покрытием. Самый компактный светильник взрывозащищенной серии.

## Оптика

Оптический силикон и закаленное стекло.

## Источник света

Высокоэффективные светодиоды Citizen.





Освещение взрывоопасного объекта

**ФЕРЕКС**

# Взрывозащищенный светильник серии Ex-FTN

## Технические характеристики

Напряжение питающей сети: 176-264 В  
 Частота питающей сети: 47-63 Гц  
 Коэффициент мощности (cos φ): не менее 0,96  
 Класс защиты от поражения электрическим током: I  
 Производитель светодиодов: Citizen  
 Индекс цветопередачи: Ra > 80  
 Цветовая температура, К: 4700 – 5300  
 Степень защиты от воздействия окружающей среды: IP 66  
 Температура эксплуатации: от -40 до +50  
 Вид климатического исполнения: У2  
 Ресурс работы светильника: не менее 100 000 часов  
 Заводская гарантия на светильник: 5 лет



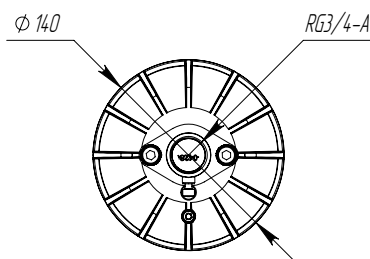
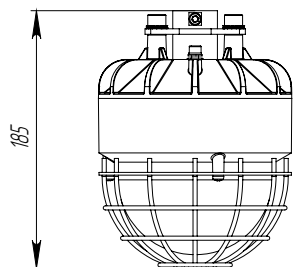
## Возможно применение во взрывоопасных зонах класса 1 и 2

### Маркировка взрывозащиты

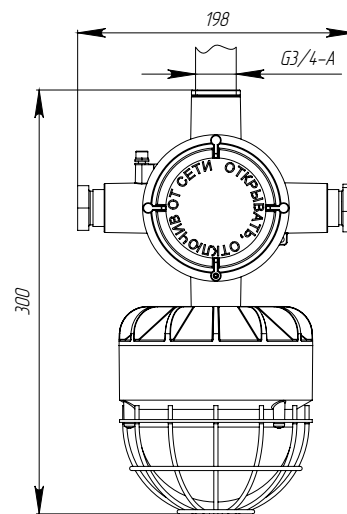
1Ex d IIC T6 Gb X / Ex tb IIIC T85° C Db X

## Габариты и монтаж

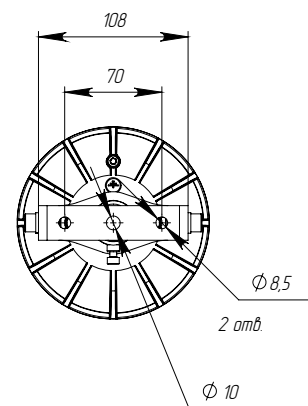
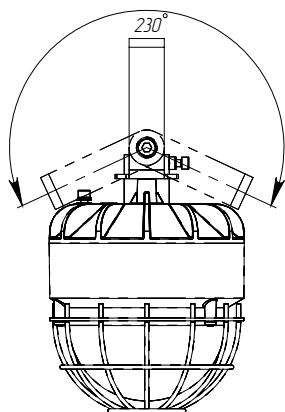
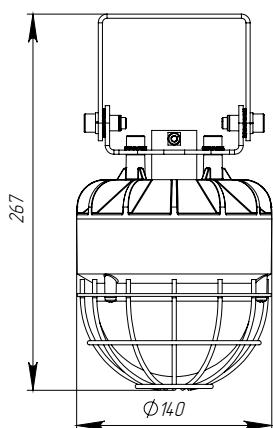
Ex-FTN 01-30-50



Ex-FTN 02-30-50



Ex-FTN 03-30-50

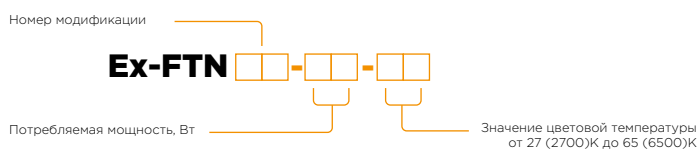
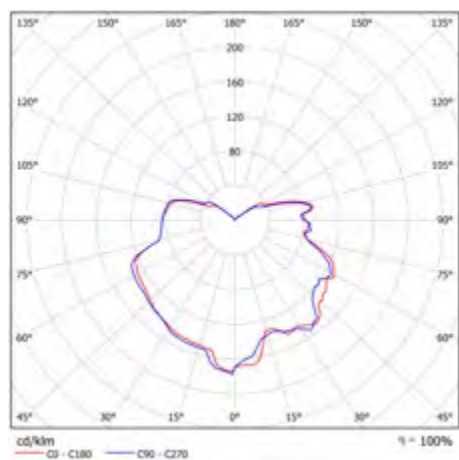


# Модификации серии Ex-FTN

## Тип кривой силы света Специальная 180°

| Модификация     | Потребляемая мощность в номинальном режиме, Вт | Световой поток светильника (Ta=25°C), Лм | Крепление                                      | Габаритные размеры светильника, мм | Масса светильника не более, кг |
|-----------------|--|--|--|------------------------------------|--------------------------------|
| Ex-FTN 01-30-50 | 30   | 3399                                     | труба с резьбой 3/4                            | Ø140x185                           | 4 (расчетная)                  |
| Ex-FTN 02-30-50 | 30   | 3399                                     | труба с резьбой 3/4 (взрывозащищенная коробка) | 140x300x185                        | 4,5 (расчетная)                |
| Ex-FTN 03-30-50 | 30   | 3399                                     | поворотный кронштейн                           | Ø140x267                           | 4,5 (расчетная)                |

## Специальная 180°



# Светодиодный прожектор

# FFL



## Назначение

Предназначен для освещения стадионов, строительных, логистических и промышленных комплексов, наружной территории предприятий, а также освещения с мачт (паркинги, аэропорты).

## Корпус

Сплав алюминия с полимерным покрытием. Повышенная механическая прочность светильника.

## Оптика

Эффективный рефлектор из поликарбоната с зеркальной поверхностью. Высокая степень цветопередачи  $R_a > 90$ .

## Источник света

Высокоэффективные светодиоды Citizen.





Освещение парковки строительного гипермаркета, г. Казань

**ФЕРЕКС**



# Светодиодный прожектор FFL

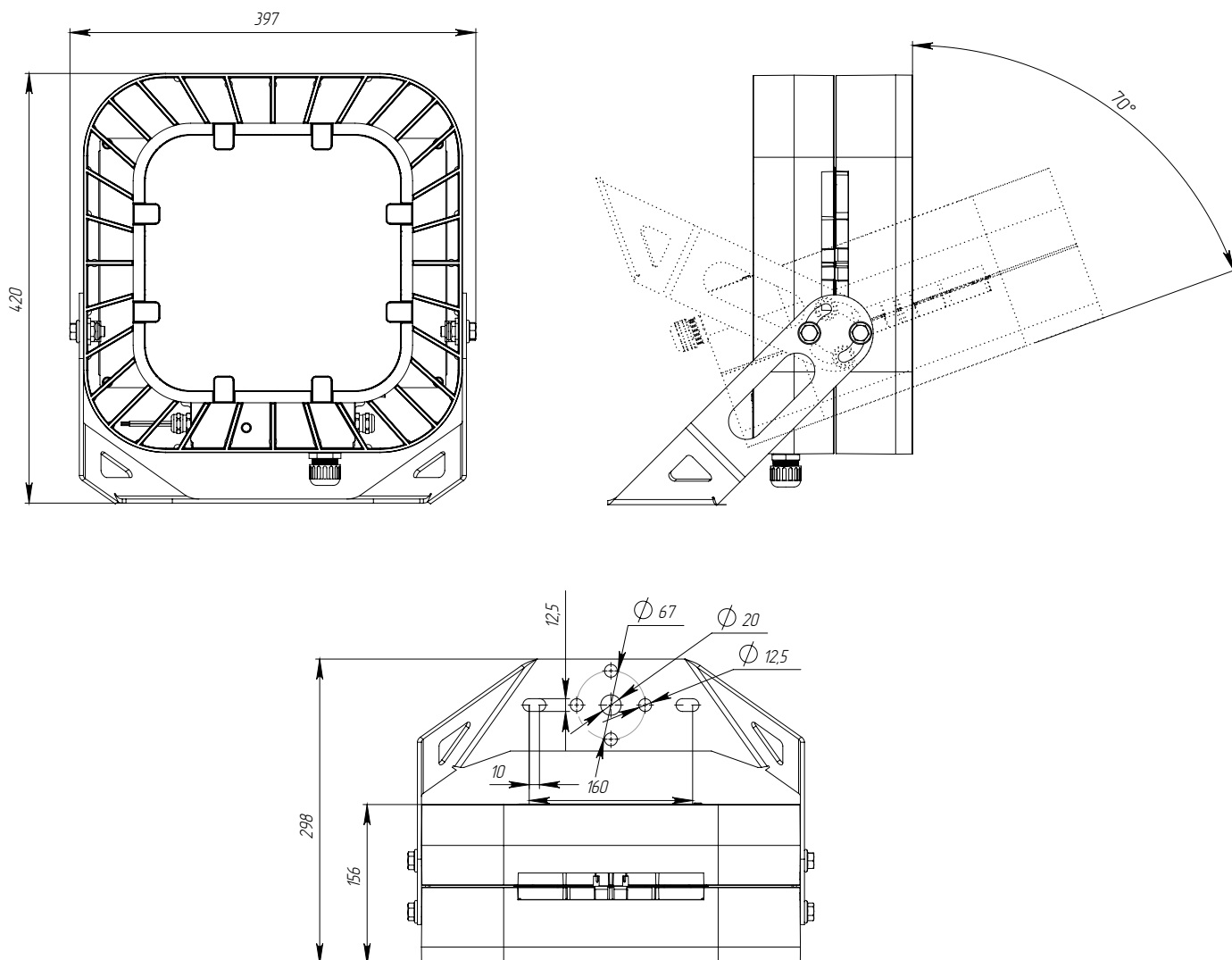
## Технические характеристики

Напряжение питающей сети: 176 - 264 В  
 Частота питающей сети: 47-63 Гц  
 Коэффициент мощности (cos φ): не менее 0,96  
 Класс защиты от поражения электрическим током: I  
 Производитель светодиодов: Citizen  
 Пульсации светового потока не более: 1%  
 Степень защиты от воздействия окружающей среды: IP 66  
 Температура эксплуатации: от -40 до +50 (доп. опция от -60 до +50)  
 Вид климатического исполнения: У1 (доп. опция УХЛ 1)  
 Крепление: поворотный кронштейн  
 Ресурс работы светильника: не менее 100 000 часов  
 Заводская гарантия на светильник: 5 лет



## Габариты и монтаж

Монтаж на опору (столб, верхнее основание) при помощи кронштейна.  
 Поворотный кронштейн позволяет проводить регулировку угла наклона светильника в пределах от 0 до 70°.



# Модификации FFL

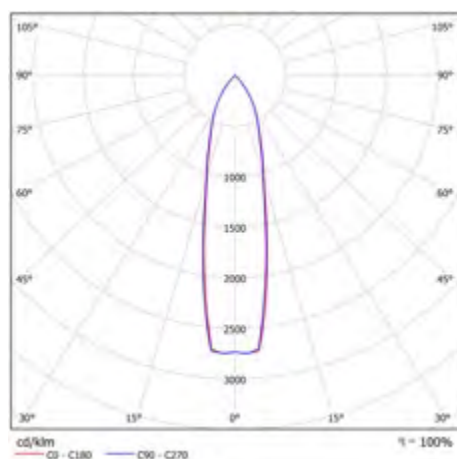
## Тип кривой силы света F20 – концентрированная 20°

| Модификация        | Потребляемая мощность в номинальном режиме, Вт | Световой поток светильника (Ta=25°C), Лм | Цветовая температура: К | Индекс цветопередачи | Габаритные размеры светильника, мм | Масса светильника не более, кг |
|--------------------|--|--|-------------------------|----------------------|------------------------------------|--------------------------------|
| FFL 01-450-750-F20 | 450  | 57460                                    | 4700 – 5300             | Ra >70               | 420x400x300                        | 15                             |
| FFL 01-450-957-F20 | 450  | 47176                                    | 5300 – 6000             | Ra >90               | 420x400x300                        | 15                             |

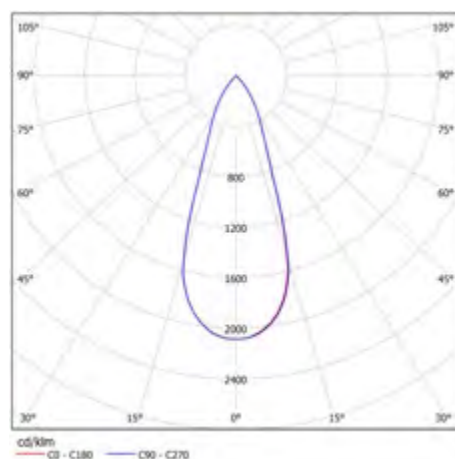
## Тип кривой силы света F40 – концентрированная 40°

|                    |     |       |             |        |             |    |
|--------------------|-----|-------|-------------|--------|-------------|----|
| FFL 01-450-750-F40 | 450 | 57460 | 4700 – 5300 | Ra >70 | 420x400x300 | 15 |
| FFL 01-450-957-F40 | 450 | 47340 | 5300 – 6000 | Ra >90 | 420x400x300 | 15 |

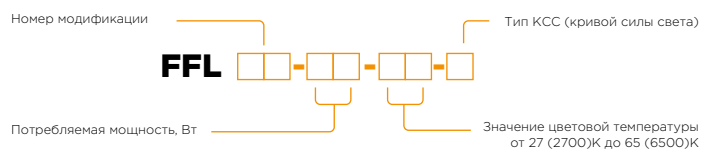
F20 – концентрированная 20°



F40 – концентрированная 40°



Исполнение с высоким индексом цветопередачи Ra>90 и цветовой температурой 5700 К. Такие показатели позволяют создавать равномерное контрастное освещение, максимально комфортное не только для проведения спортивных мероприятий, но и для телетрансляций. Для освещения открытых пространств разработана модификация с Ra>70 при 5000 К.



## Светодиодный светильник

# FLA



### **Назначение**

Предназначен для освещения автомагистралей, улиц, площадей, кварталов, наружного освещения различных объектов.

### **Корпус**

Сплав алюминия с полимерным покрытием.

### **Оптика**

Полиметилметакрилат и закаленное стекло.

### **Источник света**

Высокоэффективные светодиоды Nichia.



Освещение трасс и населенных пунктов  
в Республике Татарстан

**ФЕРЕКС**



# Светодиодный светильник серии FLA

## Технические характеристики

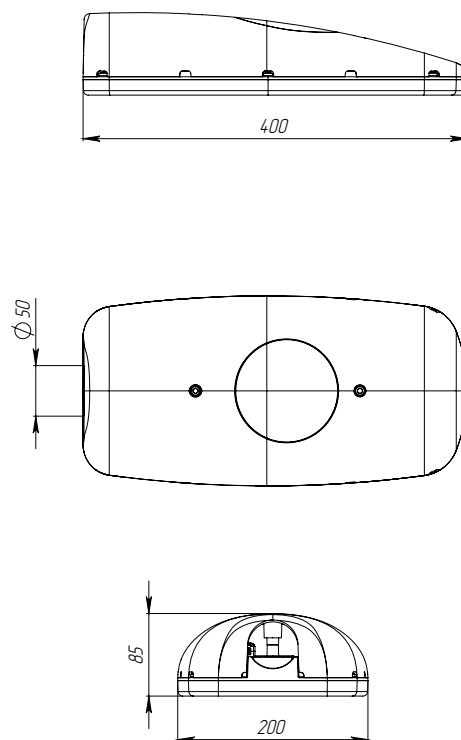
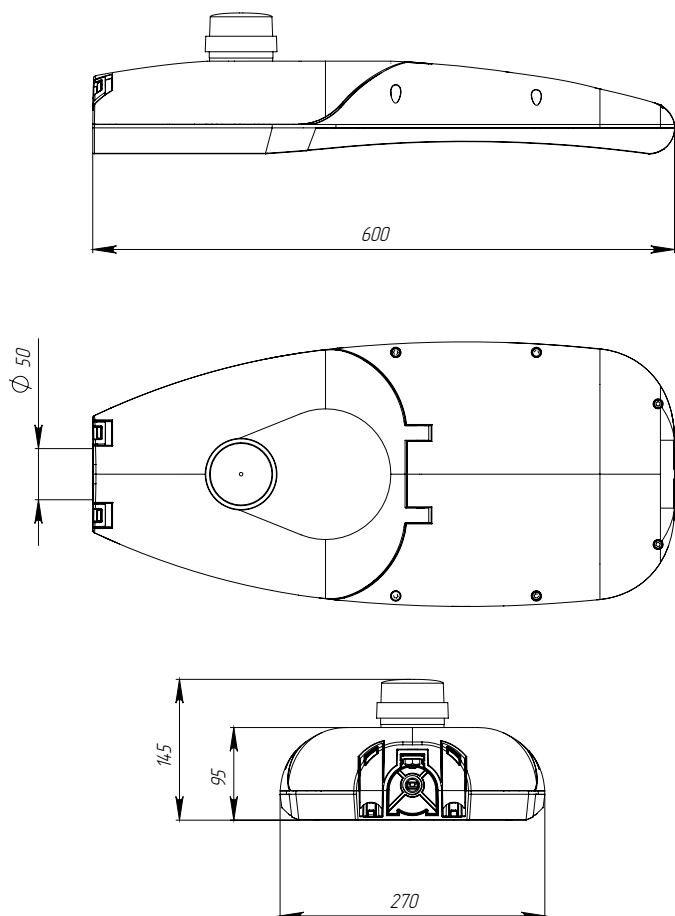
Напряжение питающей сети: 176-264 В  
 Частота питающей сети: 47-63 Гц  
 Коэффициент мощности (cos φ): не менее 0,96  
 Класс защиты от поражения электрическим током: I  
 Производитель светодиодов: Nichia  
 Пульсации светового потока не более: 1%  
 Индекс цветопередачи: Ra > 80  
 Цветовая температура: 4700 - 5300 К  
 Степень защиты от воздействия окружающей среды: IP 66  
 Температура эксплуатации: от -40 до +50 (доп. опция от -60 до +50)  
 Вид климатического исполнения: У1 (доп. опция УХЛ 1)  
 Крепление: консольное, Ø трубы 50 мм  
 Ресурс работы светильника: не менее 100 000 часов  
 Заводская гарантия на светильник: 5 лет



## Габариты и монтаж

FLA 01-150-X-X

FLA 02-55-X-X

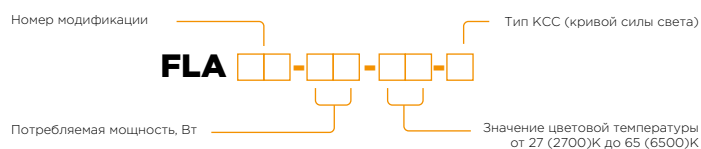
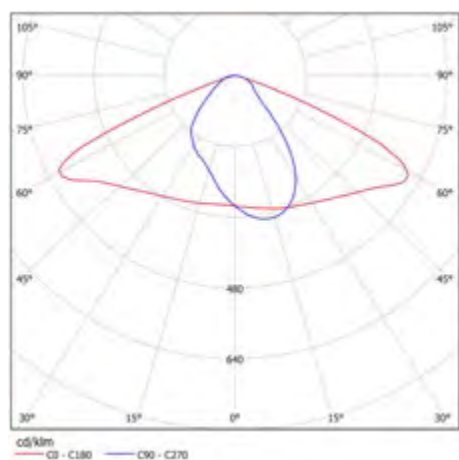


# Модификации серии FLA

## Тип кривой силы света WL – широкая боковая

| Модификация  | Потребляемая мощность в номинальном режиме, Вт | Световой поток светильника (Ta=25°C), Лм | Габаритные размеры светильника, мм | Масса светильника не более, кг |
|--|--|--|------------------------------------|--------------------------------|
| FLA02-55-50-WL   | 55   | 7700                                     | 400x200x85                         | 3,3                            |
| FLA01-150-50-WL<br>(с датчиком, разъем NEMA LC-10R-2)                  | 150  | 21000                                    | 600x270x95                         | 6                              |
| FLA07-150-50-WL<br>(протокол аналогового управления 1-10, без датчика) | 150  | 21000                                    | 600x270x95                         | 6                              |
| FLA08-150-50-WL<br>(протокол управления DALI, без датчика)             | 150  | 21000                                    | 600x270x95                         | 6                              |

## WL – широкая боковая



# Светодиодные светильники

# ДКУ



## **Назначение**

Предназначен для освещения улиц, дорог, площадей, кварталов, наружного освещения различных объектов.

## **Корпус**

Сплав алюминия (с анодированным и полимерным покрытием). Повышенная механическая прочность светильника.

## **Оптика**

Полиметилметакрилат, поликарбонат.

## **Источник света**

Высокоэффективные светодиоды Nichia.



Освещение трасс и населенных пунктов  
в Республике Татарстан

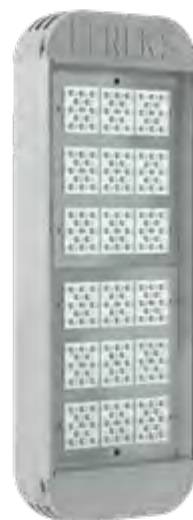
**ФЕРЕКС**



# Светодиодные светильники серии ДКУ

## Технические характеристики

- Напряжение питающей сети: 176-264 В
- Частота питающей сети: 47-63 Гц
- Коэффициент мощности (cos φ): не менее 0,96
- Класс защиты от поражения электрическим током: I
- Производитель светодиодов: Nichia
- Пульсации светового потока не более: 1%
- Индекс цветопередачи: Ra > 80
- Степень защиты от воздействия окружающей среды: IP 66
- Температура эксплуатации: от -40 до +50 (доп. опция от -60 до +50)
- Вид климатического исполнения: У1 (доп. опция УХЛ 1)
- Крепление: консольное, Ø трубы 48 мм
- Ресурс работы светильника: не менее 100 000 часов
- Заводская гарантия на светильник: 5 лет



## Возможно применение во взрывоопасных зонах класса 1 и 2

При взрывозащищенном исполнении в название модификации добавляются буквы "Ex", следующим образом: Ex-ДКУ XX-XX-XX-XX. Полный список доступных модификаций уточняйте у менеджера.

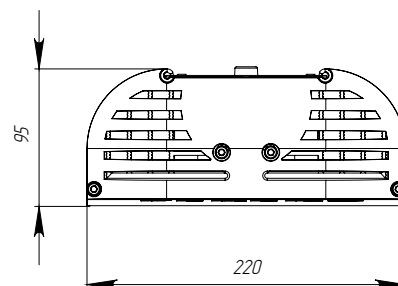
### Маркировка взрывозащиты

- для модификаций 52-90 Вт 1Ex e mb II T4 Gb X /Ex tb mb IIIC T90° C Db X
- для модификаций 91-182 Вт 1Ex e mb II T4 Gb X /Ex tb mb IIIC T95° C Db X
- для модификаций 183-260 Вт 1Ex e mb II T4 Gb X /Ex tb mb IIIC T100° C Db X

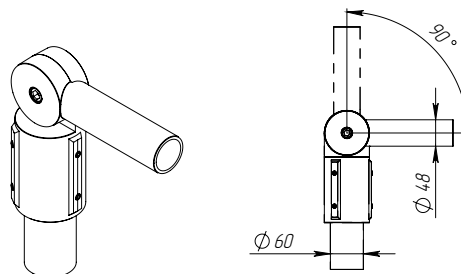
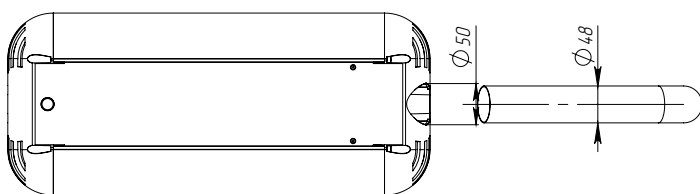
## Габариты и монтаж



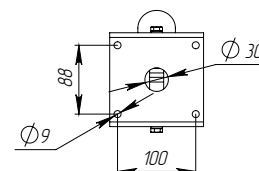
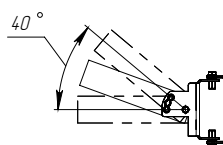
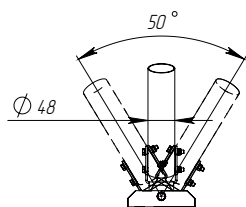
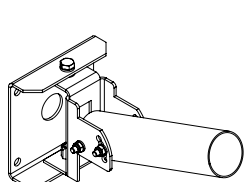
консольное



переходной поворотный кронштейн



поворотный кронштейн

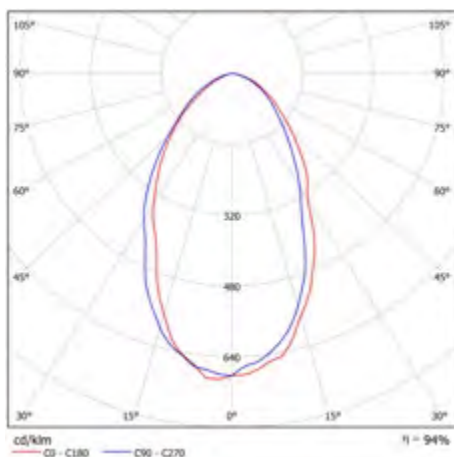


# Модификации серии ДКУ

## Тип кривой силы света Г60 – глубокая 60°

| Модификация       | Потребляемая мощность в номинальном режиме, Вт | Световой поток светильника (Ta=25°C), Лм | Материал рассеивателя | Габаритные размеры светильника, мм | Масса светильника не более, кг |
|-------------------|--|--|-----------------------|------------------------------------|--------------------------------|
| ДКУ 07-68-50-Г60  | 68   | 9520                                     | оптика ПММА           | 430x220x100                        | 5,5                            |
| ДКУ 07-78-50-Г60  | 78   | 9871                                     | оптика ПММА           | 430x220x100                        | 5,5                            |
| ДКУ 07-85-50-Г60  | 85   | 11900                                    | оптика ПММА           | 430x220x100                        | 6,5                            |
| ДКУ 07-100-50-Г60 | 100  | 14000                                    | оптика ПММА           | 510x220x100                        | 7                              |
| ДКУ 07-104-50-Г60 | 104  | 13162                                    | оптика ПММА           | 470x220x100                        | 7                              |
| ДКУ 07-130-50-Г60 | 130  | 16452                                    | оптика ПММА           | 510x220x100                        | 7                              |
| ДКУ 07-137-50-Г60 | 137  | 19180                                    | оптика ПММА           | 575x220x100                        | 8                              |
| ДКУ 07-156-50-Г60 | 156  | 19743                                    | оптика ПММА           | 550x220x100                        | 7,5                            |
| ДКУ 07-170-50-Г60 | 170  | 23800                                    | оптика ПММА           | 675x220x100                        | 9,5                            |
| ДКУ 07-182-50-Г60 | 182  | 23033                                    | оптика ПММА           | 600x220x100                        | 9                              |
| ДКУ 07-200-50-Г60 | 200  | 28000                                    | оптика ПММА           | 790x220x100                        | 11,5                           |
| ДКУ 07-208-50-Г60 | 208  | 26324                                    | оптика ПММА           | 660x220x100                        | 10                             |
| ДКУ 07-234-50-Г60 | 234  | 29615                                    | оптика ПММА           | 730x220x100                        | 11                             |
| ДКУ 07-260-50-Г60 | 260  | 32905                                    | оптика ПММА           | 790x220x100                        | 11,5                           |

Г60 – глубокая 60°

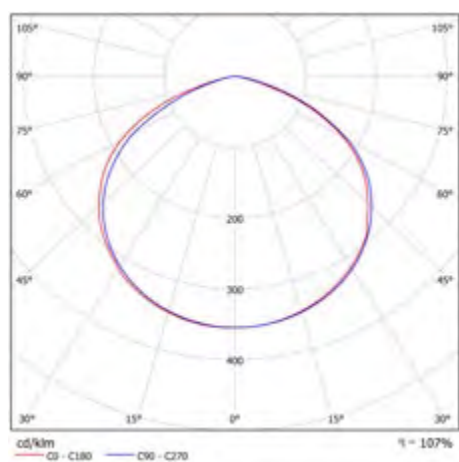


# Модификации серии ДКУ

## Тип кривой силы света Д120 – косинусная 120°

| Модификация        | Потребляемая мощность в номинальном режиме, Вт | Световой поток светильника (Ta=25°C), Лм | Материал рассеивателя | Габаритные размеры светильника, мм | Масса светильника не более, кг |
|--------------------|--|--|-----------------------|------------------------------------|--------------------------------|
| ДКУ 07-68-50-Д120  | 68   | 9792                                     | прозрачный ПК         | 430x220x100                        | 5,5                            |
| ДКУ 07-78-50-Д120  | 78   | 10134                                    | прозрачный ПК         | 430x220x100                        | 5,5                            |
| ДКУ 07-85-50-Д120  | 85   | 12241                                    | прозрачный ПК         | 430x220x100                        | 5,6                            |
| ДКУ 07-100-50-Д120 | 100  | 14400                                    | прозрачный ПК         | 510x220x100                        | 7                              |
| ДКУ 07-104-50-Д120 | 104  | 13509                                    | прозрачный ПК         | 470x220x100                        | 7                              |
| ДКУ 07-130-50-Д120 | 130  | 16887                                    | прозрачный ПК         | 510x220x100                        | 7                              |
| ДКУ 07-137-50-Д120 | 137  | 19728                                    | прозрачный ПК         | 575x220x100                        | 8                              |
| ДКУ 07-156-50-Д120 | 156  | 20264                                    | прозрачный ПК         | 550x220x100                        | 7,5                            |
| ДКУ 07-170-50-Д120 | 170  | 24400                                    | прозрачный ПК         | 675x220x100                        | 9,5                            |
| ДКУ 07-182-50-Д120 | 182  | 23641                                    | прозрачный ПК         | 600x220x100                        | 9                              |
| ДКУ 07-200-50-Д120 | 200  | 28800                                    | прозрачный ПК         | 790x220x100                        | 11,5                           |
| ДКУ 07-208-50-Д120 | 208  | 27019                                    | прозрачный ПК         | 660x220x100                        | 10                             |
| ДКУ 07-234-50-Д120 | 234  | 30397                                    | прозрачный ПК         | 730x220x100                        | 11                             |
| ДКУ 07-260-50-Д120 | 260  | 33775                                    | прозрачный ПК         | 790x220x100                        | 11,5                           |

Д120 – косинусная 120°



# Модификации серии ДКУ

## Тип кривой силы света К15 – концентрированная 15°

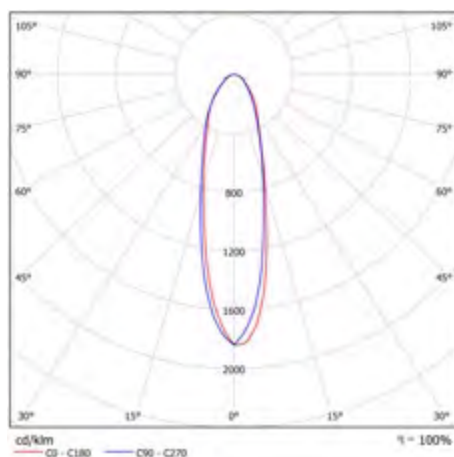
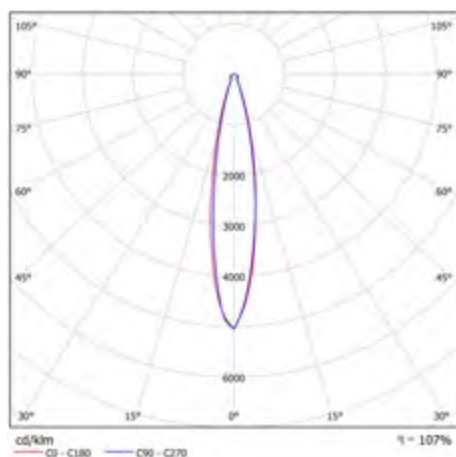
| Модификация       | Потребляемая мощность в номинальном режиме, Вт | Световой поток светильника (Ta=25°C), Лм | Материал рассеивателя | Габаритные размеры светильника, мм | Масса светильника не более, кг |
|-------------------|--|--|-----------------------|------------------------------------|--------------------------------|
| ДКУ 07-68-50-K15  | 68   | 9316                                     | оптика ПММА           | 430x220x100                        | 5,5                            |
| ДКУ 07-78-50-K15  | 78   | 9940                                     | оптика ПММА           | 430x220x100                        | 5,5                            |
| ДКУ 07-85-50-K15  | 85   | 11646                                    | оптика ПММА           | 430x220x100                        | 5,5                            |
| ДКУ 07-100-50-K15 | 100  | 13699                                    | оптика ПММА           | 510x220x100                        | 7                              |
| ДКУ 07-104-50-K15 | 104  | 13253                                    | оптика ПММА           | 470x220x100                        | 7                              |
| ДКУ 07-130-50-K15 | 130  | 16566                                    | оптика ПММА           | 510x220x100                        | 7                              |
| ДКУ 07-137-50-K15 | 137  | 18769                                    | оптика ПММА           | 575x220x100                        | 8                              |
| ДКУ 07-156-50-K15 | 156  | 19879                                    | оптика ПММА           | 550x220x100                        | 7,5                            |
| ДКУ 07-170-50-K15 | 170  | 23290                                    | оптика ПММА           | 675x220x100                        | 9,5                            |
| ДКУ 07-182-50-K15 | 182  | 23192                                    | оптика ПММА           | 600x220x100                        | 9                              |
| ДКУ 07-200-50-K15 | 200  | 27400                                    | оптика ПММА           | 790x220x100                        | 11,5                           |
| ДКУ 07-208-50-K15 | 208  | 26506                                    | оптика ПММА           | 660x220x100                        | 10                             |
| ДКУ 07-234-50-K15 | 234  | 29819                                    | оптика ПММА           | 730x220x100                        | 11                             |
| ДКУ 07-260-50-K15 | 260  | 33132                                    | оптика ПММА           | 790x220x100                        | 11,5                           |

## Тип кривой силы света К30 – концентрированная 30°

|                   |     |       |             |             |      |
|-------------------|-----|-------|-------------|-------------|------|
| ДКУ 07-68-50-K30  | 68  | 9452  | оптика ПММА | 430x220x100 | 5,5  |
| ДКУ 07-78-50-K30  | 78  | 10108 | оптика ПММА | 430x220x100 | 5,5  |
| ДКУ 07-85-50-K30  | 85  | 11815 | оптика ПММА | 430x220x100 | 5,5  |
| ДКУ 07-100-50-K30 | 100 | 13900 | оптика ПММА | 510x220x100 | 7    |
| ДКУ 07-104-50-K30 | 104 | 13477 | оптика ПММА | 470x220x100 | 7    |
| ДКУ 07-130-50-K30 | 130 | 16847 | оптика ПММА | 510x220x100 | 7    |
| ДКУ 07-137-50-K30 | 137 | 19043 | оптика ПММА | 575x220x100 | 8    |
| ДКУ 07-156-50-K30 | 156 | 20217 | оптика ПММА | 550x220x100 | 7,5  |
| ДКУ 07-170-50-K30 | 170 | 23630 | оптика ПММА | 675x220x100 | 9,5  |
| ДКУ 07-182-50-K30 | 182 | 23586 | оптика ПММА | 600x220x100 | 9    |
| ДКУ 07-200-50-K30 | 200 | 27800 | оптика ПММА | 790x220x100 | 11,5 |
| ДКУ 07-208-50-K30 | 208 | 26955 | оптика ПММА | 660x220x100 | 10   |
| ДКУ 07-234-50-K30 | 234 | 30324 | оптика ПММА | 730x220x100 | 11   |
| ДКУ 07-260-50-K30 | 260 | 33694 | оптика ПММА | 790x220x100 | 11,5 |

К15 – концентрированная 15°

К30 – концентрированная 30°



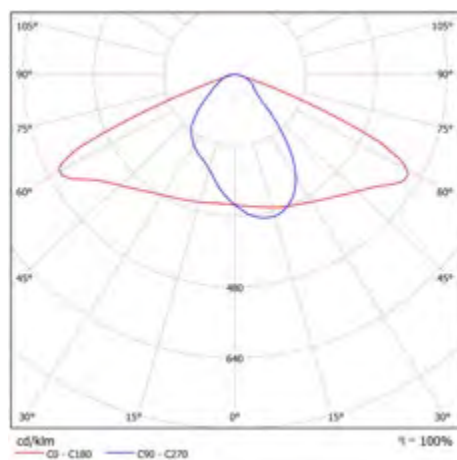


# Модификации серии ДКУ

## Тип кривой силы света Ш2 – широкая

| Модификация       | Потребляемая мощность в номинальном режиме, Вт | Световой поток светильника (Ta=25°C), Лм | Материал рассеивателя | Габаритные размеры светильника, мм | Масса светильника не более, кг |
|-------------------|--|--|-----------------------|------------------------------------|--------------------------------|
| Ферекс-Победитель | 68   | 9617                                     | оптика ПММА           | 430x220x100                        | 5,5                            |
| ДКУ 07-78-50-Ш2   | 78   | 9790                                     | оптика ПММА           | 430x220x100                        | 5,5                            |
| ДКУ 07-85-50-Ш2   | 85   | 12022                                    | оптика ПММА           | 430x220x100                        | 5,6                            |
| ДКУ 07-100-50-Ш2  | 100  | 13999                                    | оптика ПММА           | 510x220x100                        | 7                              |
| ДКУ 07-104-50-Ш2  | 104  | 13054                                    | оптика ПММА           | 470x220x100                        | 7                              |
| ДКУ 07-130-50-Ш2  | 130  | 16317                                    | оптика ПММА           | 510x220x100                        | 7                              |
| ДКУ 07-137-50-Ш2  | 137  | 19180                                    | оптика ПММА           | 575x220x100                        | 8                              |
| ДКУ 07-156-50-Ш2  | 156  | 19581                                    | оптика ПММА           | 550x220x100                        | 7,5                            |
| ДКУ 07-170-50-Ш2  | 170  | 23799                                    | оптика ПММА           | 675x220x100                        | 9,5                            |
| ДКУ 07-182-50-Ш2  | 182  | 22844                                    | оптика ПММА           | 600x220x100                        | 9                              |
| ДКУ 07-200-50-Ш2  | 200  | 27999                                    | оптика ПММА           | 790x220x100                        | 11,5                           |
| ДКУ 07-208-50-Ш2  | 208  | 26107                                    | оптика ПММА           | 660x220x100                        | 10                             |
| ДКУ 07-234-50-Ш2  | 234  | 29371                                    | оптика ПММА           | 730x220x100                        | 11                             |
| ДКУ 07-260-50-Ш2  | 260  | 32634                                    | оптика ПММА           | 790x220x100                        | 11,5                           |

## Ш2 – широкая

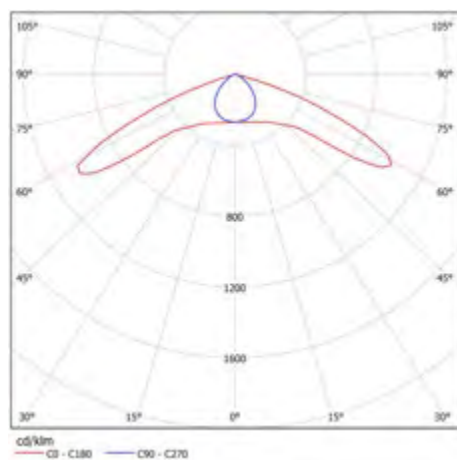


# Модификации серии ДКУ

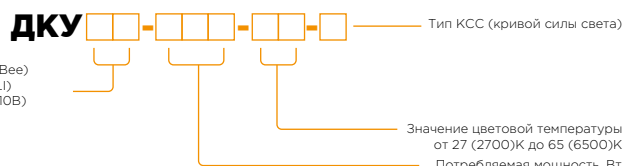
## Тип кривой силы света ШЗ – широкая

| Модификация      | Потребляемая мощность в номинальном режиме, Вт | Световой поток светильника (Ta=25°C), Лм | Материал рассеивателя | Габаритные размеры светильника, мм | Масса светильника не более, кг |
|------------------|--|--|-----------------------|------------------------------------|--------------------------------|
| ДКУ 07-68-50-ШЗ  | 68   | 9520                                     | оптика ПММА           | 430x220x100                        | 5,5                            |
| ДКУ 07-78-50-ШЗ  | 78   | 9677                                     | оптика ПММА           | 430x220x100                        | 5,6                            |
| ДКУ 07-85-50-ШЗ  | 85   | 11900                                    | оптика ПММА           | 430x220x100                        | 5,5                            |
| ДКУ 07-100-50-ШЗ | 100  | 14000                                    | оптика ПММА           | 510x220x100                        | 7                              |
| ДКУ 07-104-50-ШЗ | 104  | 12903                                    | оптика ПММА           | 470x220x100                        | 7                              |
| ДКУ 07-130-50-ШЗ | 130  | 16129                                    | оптика ПММА           | 510x220x100                        | 7                              |
| ДКУ 07-137-50-ШЗ | 137  | 19180                                    | оптика ПММА           | 575x220x100                        | 8                              |
| ДКУ 07-156-50-ШЗ | 156  | 19354                                    | оптика ПММА           | 550x220x100                        | 7,5                            |
| ДКУ 07-170-50-ШЗ | 170  | 23800                                    | оптика ПММА           | 675x220x100                        | 9,5                            |
| ДКУ 07-182-50-ШЗ | 182  | 22580                                    | оптика ПММА           | 600x220x100                        | 9                              |
| ДКУ 07-200-50-ШЗ | 200  | 28000                                    | оптика ПММА           | 790x220x100                        | 11,5                           |
| ДКУ 07-208-50-ШЗ | 208  | 25806                                    | оптика ПММА           | 660x220x100                        | 10                             |
| ДКУ 07-234-50-ШЗ | 234  | 29031                                    | оптика ПММА           | 730x220x100                        | 11                             |
| ДКУ 07-260-50-ШЗ | 260  | 32257                                    | оптика ПММА           | 790x220x100                        | 11,5                           |

## ШЗ – широкая



Модификация светильника ДКУ:  
 07 - Стандарт  
 03 - Стандарт, беспр.интерфейс (ZigBee)  
 05 - Стандарт, цифр.интерфейс (DALI)  
 06 - Стандарт, аналог.интерфейс (0-10В)



## Светодиодные светильники

# FSL



### **Назначение**

Предназначен для общего освещения улиц, дорог, площадей, кварталов и для наружного освещения различных объектов.

### **Корпус**

Сплав алюминия (с анодированным и полимерным покрытием).

### **Оптика**

Полиметилметакрилат.

### **Источник света**

Высокоэффективные светодиоды Nichia.



Уличное освещение, Белоруссия,  
г. Бобруйск

**ФЕРЕКС**



# Светодиодные светильники серии FSL

## Технические характеристики

- Напряжение питающей сети: 176 - 264 В
- Частота питающей сети: 47-63 Гц
- Коэффициент мощности (cos φ): не менее 0,96
- Класс защиты от поражения электрическим током: I
- Производитель светодиодов: Nichia
- Пульсации светового потока не более: 1%
- Индекс цветопередачи: Ra > 70
- Цветовая температура: 4700 - 5300 К
- Степень защиты от воздействия окружающей среды: IP 65
- Температура эксплуатации: от -40 до +50
- Вид климатического исполнения: У1
- Ресурс работы светильника: не менее 100 000 часов
- Заводская гарантия на светильник: 5 лет



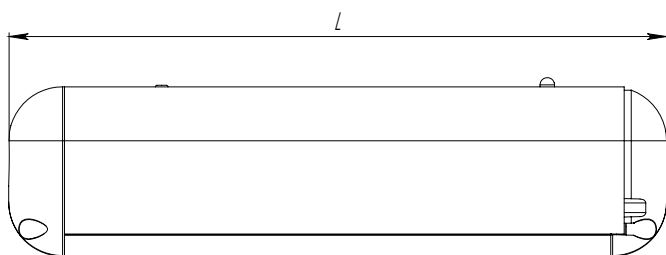
## Возможно применение во взрывоопасных зонах класса 1 и 2

При взрывозащищенном исполнении в название модификации добавляются буквы "Ex", следующим образом: Ex-FSL XX-XX-XX-XX. Полный список доступных модификаций уточняйте у менеджера.

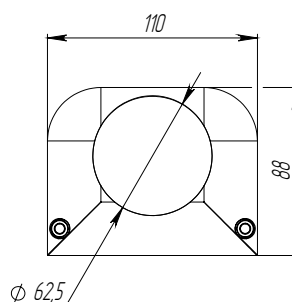
### Маркировка взрывозащиты

для модификаций 28-52 Вт Ex e mb II T4 Gb X / Ex tb mb IIIC T85° C Db X

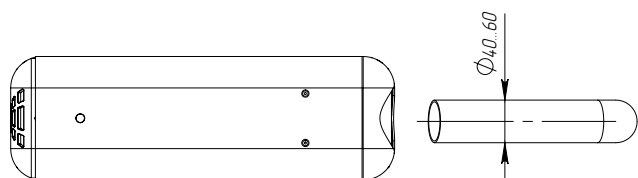
## Габариты и монтаж



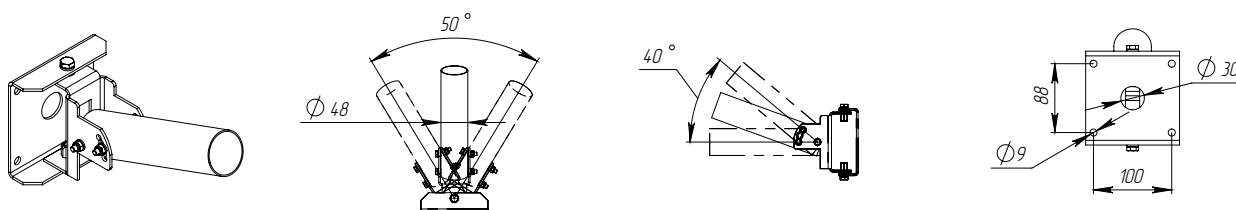
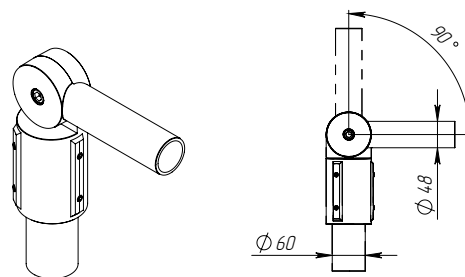
консольное



переходной поворотный кронштейн



поворотный кронштейн





# Модификации серии FSL

## Тип кривой силы света Г – глубокая 60°

| Модификация      | Потребляемая мощность в номинальном режиме, Вт | Световой поток светильника (Ta=25°C), Лм | Материал рассеивателя | Крепление: консольное, Ø трубы мм | Габаритные размеры светильника, мм | Масса светильника не более, кг |
|------------------|--|--|-----------------------|-----------------------------------|------------------------------------|--------------------------------|
| FSL 07-35-50-Г60 | 35   | 4637                                     | ПММА                  | 48                                | 400x110x88                         | 3                              |
| FSL 07-52-50-Г60 | 52   | 6890                                     | ПММА                  | 48                                | 400x110x88                         | 3                              |

## Тип кривой силы света Д – косинусная 120°

|                   |    |      |               |       |            |   |
|-------------------|----|------|---------------|-------|------------|---|
| FSL 07-35-50-Д120 | 35 | 4952 | прозрачный ПК | 40-60 | 400x110x88 | 3 |
| FSL 07-52-50-Д120 | 52 | 7357 | прозрачный ПК | 40-60 | 400x110x88 | 3 |

## Тип кривой силы света К – концентрированная 15°

|                  |    |      |      |       |            |   |
|------------------|----|------|------|-------|------------|---|
| FSL 07-35-50-K15 | 35 | 4543 | ПММА | 40-60 | 400x110x88 | 3 |
| FSL 07-52-50-K15 | 52 | 6749 | ПММА | 40-60 | 400x110x88 | 3 |

## Тип кривой силы света К – концентрированная 30°

|                  |    |      |      |       |            |   |
|------------------|----|------|------|-------|------------|---|
| FSL 07-35-50-K30 | 35 | 4655 | ПММА | 40-60 | 400x110x88 | 3 |
| FSL 07-52-50-K30 | 52 | 6916 | ПММА | 40-60 | 400x110x88 | 3 |

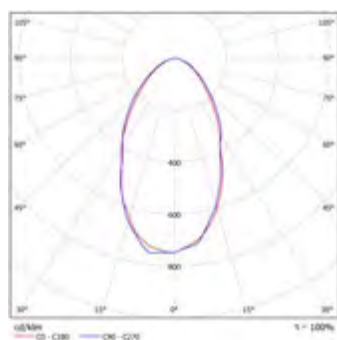
## Тип кривой силы света Ш2 – широкая

|                 |    |      |      |    |            |   |
|-----------------|----|------|------|----|------------|---|
| FSL 07-35-50-Ш2 | 35 | 4718 | ПММА | 48 | 400x110x88 | 3 |
| FSL 07-52-50-Ш2 | 52 | 7010 | ПММА | 48 | 400x110x88 | 3 |

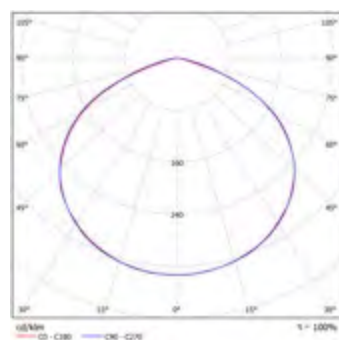
## Тип кривой силы света Ш3 – широкая

|                 |    |      |      |    |            |   |
|-----------------|----|------|------|----|------------|---|
| FSL 07-35-50-Ш3 | 35 | 4690 | ПММА | 48 | 400x110x88 | 3 |
| FSL 07-52-50-Ш3 | 52 | 6968 | ПММА | 48 | 400x110x88 | 3 |

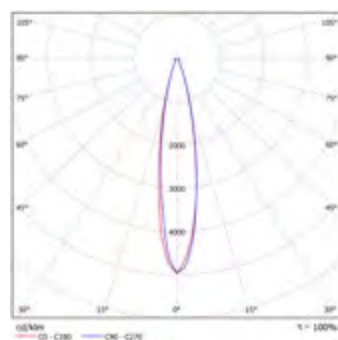
Г – глубокая 60°



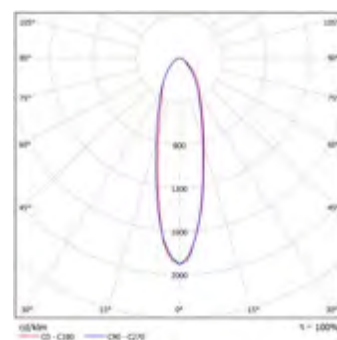
Д – косинусная 120°



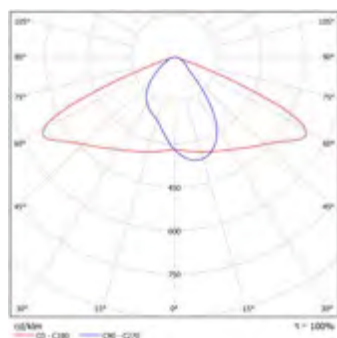
К – концентрированная 30°



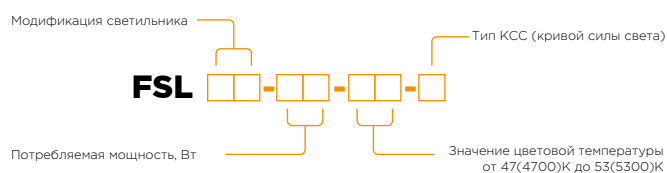
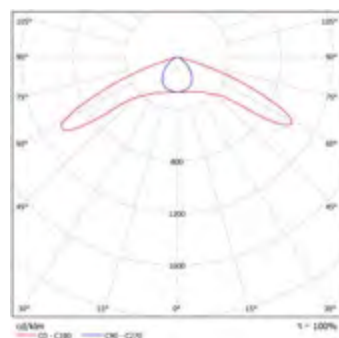
К – концентрированная 15°



Ш2 – широкая



Ш3 – широкая



# Светодиодные светильники

# FWL



## Назначение

Предназначен для архитектурной и RGB-подсветки фасадов зданий и сооружений, мостов, памятников, садово-паркового освещения, а также для общего освещения производственных, складских и других помещений.

## Корпус

Сплав алюминия (с полимерным покрытием).  
Возможность покраски корпуса в разные цвета. Возможность взрывозащищенного исполнения.

## Оптика

Полиметилметакрилат и закаленное стекло.

## Источник света

Высокоэффективные светодиоды Nichia. Монохромная или многоцветная (RGB) подсветка.



АО «Татэнергосбыт», г. Казань

**ФЕРЕКС**

# Светодиодные светильники серии FWL

## Технические характеристики

Напряжение питающей сети: 12 / 176-264 В  
 Частота питающей сети: 47-63 Гц  
 Коэффициент мощности (cos φ): не менее 0,96  
 Класс защиты от поражения электрическим током: I / III  
 Производитель светодиодов: Nichia/Nichia RGBW  
 Пульсации светового потока не более: 1%  
 Цветовая температура: 4700 - 5300 К  
 Степень защиты от воздействия окружающей среды: IP 66  
 Температура эксплуатации: от -40 до +50  
 Вид климатического исполнения: У1  
 Крепление: поворотный кронштейн  
 Ресурс работы светильника: не менее 100 000 часов  
 Заводская гарантия на светильник: 5 лет



## Возможно применение во взрывоопасных зонах класса 1 и 2

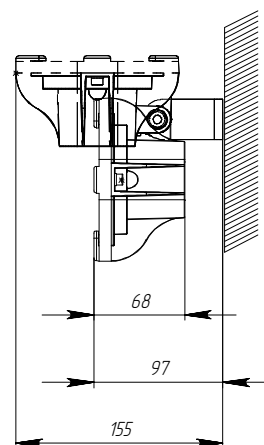
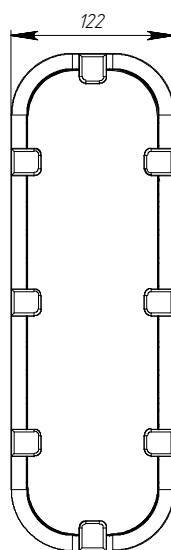
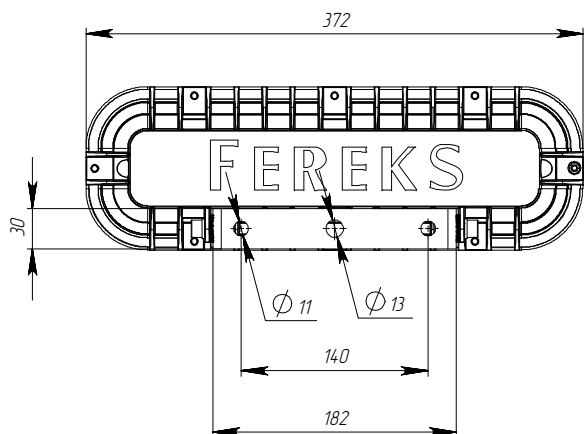
При взрывозащищенном исполнении в название модификации добавляются буквы "Ex", следующим образом: Ex-FWL XX-XX-XX-XX. Полный список доступных модификаций уточняйте у менеджера.

### Маркировка взрывозащиты

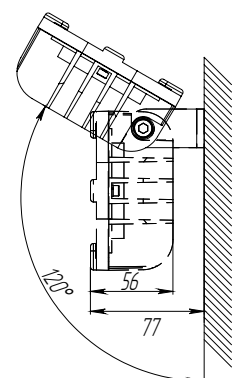
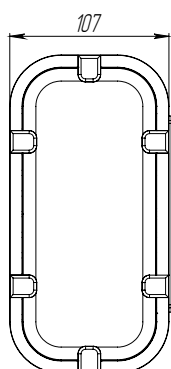
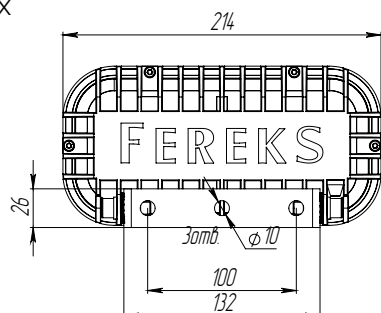
для модификаций 20-52 Вт IEx e mb II T4 Gb X / Ex tb mb IIIC T80° C Db X

## Габариты и монтаж

FWL 12-X-X-X, FWL 14-X-X-X



FWL 24-X-X-X





# Модификации серии FWL

## Тип кривой силы света C120 – косинусная 120°

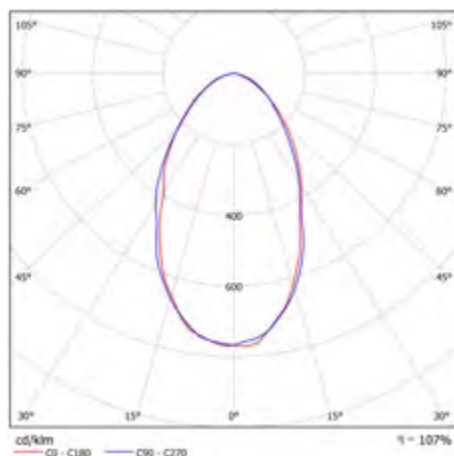
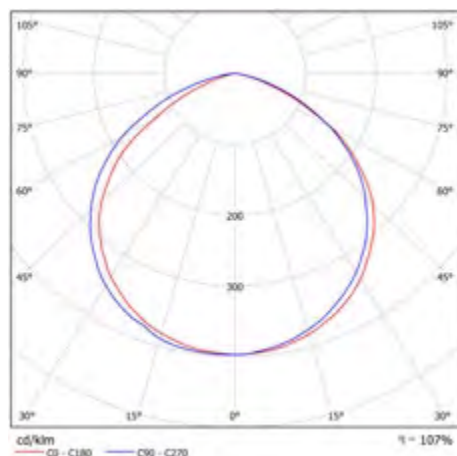
| Модификация            | Потребляемая мощность в номинальном режиме, Вт | Световой поток светильника (Ta=25°C), Лм | Напряжение питающей сети, В | Индекс цветопередачи | Материал рассеивателя  | Габаритные размеры светильника, мм | Масса светильника не более, кг |
|------------------------|--|--|-----------------------------|----------------------|------------------------|------------------------------------|--------------------------------|
| FWL 24-28-W50-C120     | 28   | 3588                                     | 12 В                        | Ra >80               | закаленное стекло      | 214x107x56                         | 1,5                            |
| FWL 24-14-W50-C120     | 14   | 1954                                     | 176 - 264                   | Ra >80               | закаленное стекло      | 214x107x56                         | 1,5                            |
| FWL 12-26-RGBW50-C120  | 26   | 3248                                     | 176 - 264                   | Ra >70               | закаленное стекло      | 375x125x100                        | 2,7                            |
| FWL 24-27-W50-C120     | 27   | 3460                                     | 176 - 264                   | Ra >80               | закаленное стекло      | 214x107x56                         | 1,5                            |
| FWL 14-28-W50-C120     | 28   | 3637                                     | 176 - 264                   | Ra >80               | закаленное стекло      | 375x125x100                        | 2,7                            |
| FWL 12-40-RGBW50-C120  | 40   | 4992                                     | 176 - 264                   | Ra >70               | закаленное стекло      | 375x125x100                        | 2,7                            |
| FWL 34(35)-45-W50-C120 | 45   | 4509                                     | 176 - 264                   | Ra >80               | ПММА+закаленное стекло | 1000x80x60                         | 2,7                            |
| FWL 14-52-W50-C120     | 52   | 6754                                     | 176 - 264                   | Ra >80               | закаленное стекло      | 375x125x100                        | 2,7                            |

## Тип кривой силы света D – глубокая 60°

|                      |    |      |           |        |                        |             |     |
|----------------------|----|------|-----------|--------|------------------------|-------------|-----|
| FWL 24-28-W50-D60    | 28 | 3528 | 12В       | Ra >80 | ПММА+закаленное стекло | 214x107x56  | 1,5 |
| FWL 24-14-W50-D60    | 14 | 1935 | 176 - 264 | Ra >80 | ПММА+закаленное стекло | 214x107x56  | 1,5 |
| FWL 12-26-RGBW50-D60 | 26 | 3089 | 176 - 264 | Ra >70 | ПММА+закаленное стекло | 375x125x100 | 2,7 |
| FWL 24-27-W50-D60    | 27 | 3402 | 176 - 264 | Ra >80 | ПММА+закаленное стекло | 214x107x56  | 1,5 |
| FWL 14-28-W50-D60    | 28 | 3459 | 176 - 264 | Ra >80 | ПММА+закаленное стекло | 375x125x100 | 2,7 |
| FWL 12-40-RGBW50-D60 | 40 | 4753 | 176 - 264 | Ra >70 | ПММА+закаленное стекло | 375x125x100 | 2,7 |
| FWL 14-52-W50-D60    | 52 | 6424 | 176 - 264 | Ra >80 | ПММА+закаленное стекло | 375x125x100 | 2,7 |

C – косинусная 120°

D – глубокая 60°



Потребляемая мощность, Вт

Тип КСС (кривой силы света)

FWL [ ] - [ ] - [ ] - [ ]

Модификация светильника

12 - RGBW-исполнение, габаритный размер 375x125x100

14 - габаритный размер 214x107x56

24 - габаритный размер 214x107x56

34 - габаритный размер 1000x80x60

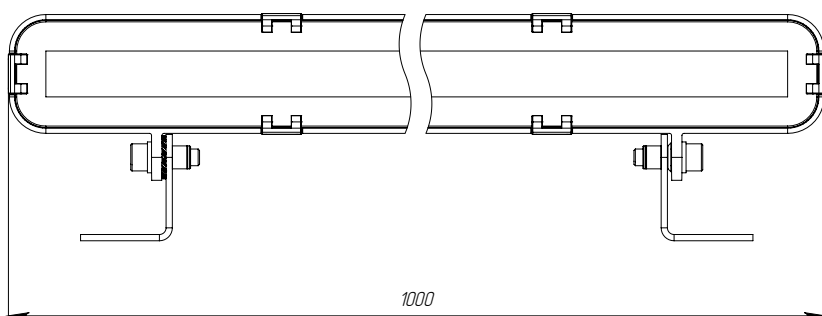
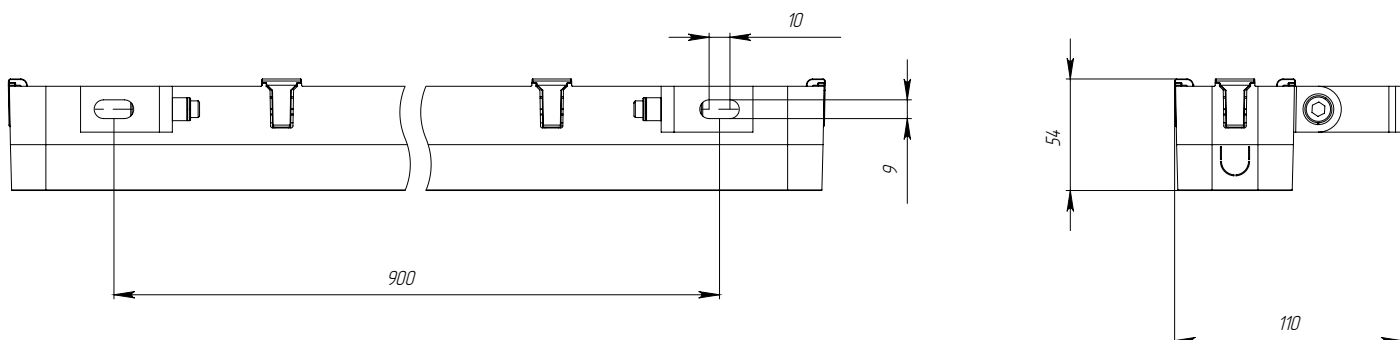
35 - габаритный размер 1000x80x60, магистральное подключение

R – красный  
G – зеленый  
B – голубой

W27(2700K) - W65 (6500K)

# Светодиодные светильники серии FWL

FWL 34-X-X-X



Светодиодный модуль может осуществлять как монохромную (одноцветную), так и многоцветную (RGB) подсветку. Монохромная подсветка может быть белого, красного, зеленого, синего или оранжевого цвета. RGB исполнение позволяет подсвечивать сооружение любым цветом за счет смешения 3-х цветов: красного, синего и зеленого.

Светильник FWL может управляться по цифровому протоколу DMX-512, который позволяет объединять светильники в общую сеть и управлять каждым индивидуально с общего пульта. Благодаря этому можно создавать неповторимую, изменяющуюся во времени подсветку.



Для управления мультицветным RGB-исполнением светильника FWL применяется DMX-панель. Выходной сигнал соответствует стандарту DMX-512. Используется 4 канала управления: R, G, B, W и встроенные программы динамической смены цветов.



# Модификации серии FWL

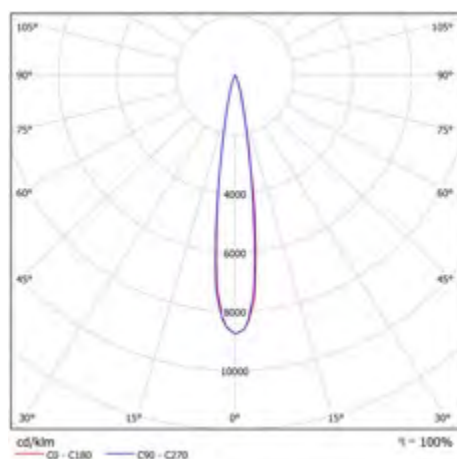
## Тип кривой силы света F – концентрированная 15°

| Модификация          | Потребляемая мощность в номинальном режиме, Вт | Световой поток светильника (Ta=25°C), Лм | Напряжение питающей сети, В | Индекс цветопередачи | Материал рассеивателя  | Габаритные размеры светильника, мм | Масса светильника не более, кг |
|----------------------|--|--|-----------------------------|----------------------|------------------------|------------------------------------|--------------------------------|
| FWL 14-28-W50-F15    | 28   | 3180                                     | 12                          | Ra >80               | ПММА+закаленное стекло | 375x125x100                        | 2,7                            |
| FWL 24-14-W50-F15    | 14   | 1732                                     | 176 - 264                   | Ra >80               | ПММА+закаленное стекло | 214x107x56                         | 1,5                            |
| FWL 12-26-RGBW50-F15 | 26   | 3175                                     | 176 - 264                   | Ra >70               | ПММА+закаленное стекло | 375x125x100                        | 2,7                            |
| FWL 24-27-W50-F15    | 27   | 3067                                     | 176 - 264                   | Ra >80               | закаленное стекло      | 214x107x56                         | 1,5                            |
| FWL 14-28-W50-F15    | 28   | 3462                                     | 176 - 264                   | Ra >80               | ПММА+закаленное стекло | 375x125x100                        | 2,7                            |
| FWL 12-40-RGBW50-F15 | 40   | 4881                                     | 176 - 264                   | Ra >70               | ПММА+закаленное стекло | 375x125x100                        | 2,7                            |
| FWL 14-52-W50-F15    | 52   | 6347                                     | 176 - 264                   | Ra >80               | ПММА+закаленное стекло | 375x125x100                        | 2,7                            |

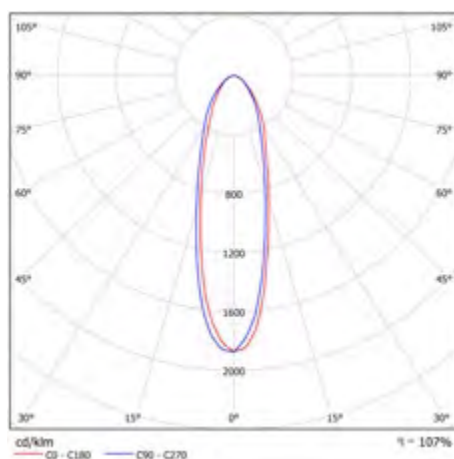
## Тип кривой силы света F – концентрированная 30°

|                       |    |      |           |        |                        |             |     |
|-----------------------|----|------|-----------|--------|------------------------|-------------|-----|
| FWL 24-28-W50-F30     | 28 | 3524 | 12 В      | Ra >80 | ПММА+закаленное стекло | 214x107x56  | 1,5 |
| FWL 24-14-W50-F30     | 14 | 1904 | 176 - 264 | Ra >80 | ПММА+закаленное стекло | 214x107x56  | 1,5 |
| FWL 12-26-RGBW50-F30  | 26 | 3211 | 176 - 264 | Ra >70 | ПММА+закаленное стекло | 375x125x100 | 2,7 |
| FWL 24-27-W50-F30     | 27 | 3398 | 176 - 264 | Ra >80 | закаленное стекло      | 214x107x56  | 1,5 |
| FWL 14-28-W50-F30     | 28 | 3455 | 176 - 264 | Ra >80 | ПММА+закаленное стекло | 375x125x100 | 2,7 |
| FWL 12-40-RGBW50-F30  | 40 | 4936 | 176 - 264 | Ra >70 | ПММА+закаленное стекло | 375x125x100 | 2,7 |
| FWL 34(35)-45-W50-F30 | 45 | 4790 | 176 - 264 | Ra >80 | ПММА+закаленное стекло | 1000x80x60  | 2,7 |
| FWL 14-52-W50-F30     | 52 | 6416 | 176 - 264 | Ra >80 | ПММА+закаленное стекло | 375x125x100 | 2,7 |

F – концентрированная 15°



F – концентрированная 30°



## Светодиодные светильники

# ДВУ



### **Назначение**

Предназначен для общего освещения АЗС, паркингов, а также уличного освещения различных объектов.

### **Корпус**

Сплав алюминия (с анодированным и полимерным покрытием).

### **Оптика**

Опаловый акрил.

### **Источник света**

Высокоэффективные светодиоды Nichia.





Освещение АЗС Irbis

**ФЕРЕКС**

# Светодиодные светильники серии ДВУ

## Технические характеристики

- Напряжение питающей сети: 176-264 В
- Частота питающей сети: 47-63 Гц
- Коэффициент мощности (cos φ): не менее 0,96
- Класс защиты от поражения электрическим током: I
- Производитель светодиодов: Nichia
- Пульсации светового потока не более: 1%
- Индекс цветопередачи: Ra > 70 / Ra > 80
- Цветовая температура: 4700 - 5300 К
- Степень защиты от воздействия окружающей среды: IP 66
- Температура эксплуатации: от -40 до +50 (доп. опция от -60 до +50)
- Вид климатического исполнения: У2 (доп. опция УХЛ 1)
- Ресурс работы светильника: не менее 100 000 часов
- Заводская гарантия на светильник: 5 лет



## Возможно применение во взрывоопасных зонах класса 1 и 2

При взрывозащищенном исполнении в название модификации добавляются буквы "Ex", следующим образом: Ex-ДВУ XX-XX-XX-XX. Полный список доступных модификаций уточняйте у менеджера.

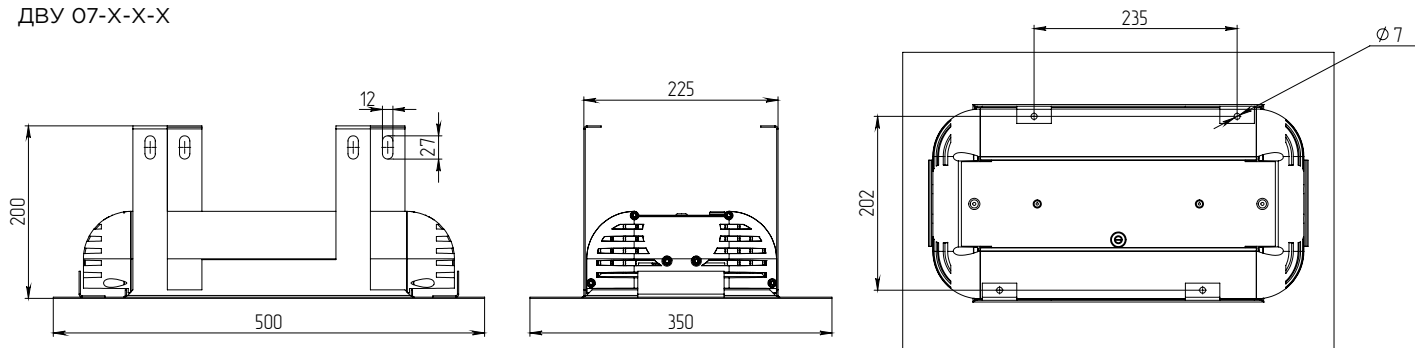
### Маркировка взрывозащиты

для модификаций 52-90 Вт 1Ex e mb II T4 Gb X /Ex tb mb IIIC T90° C Db X

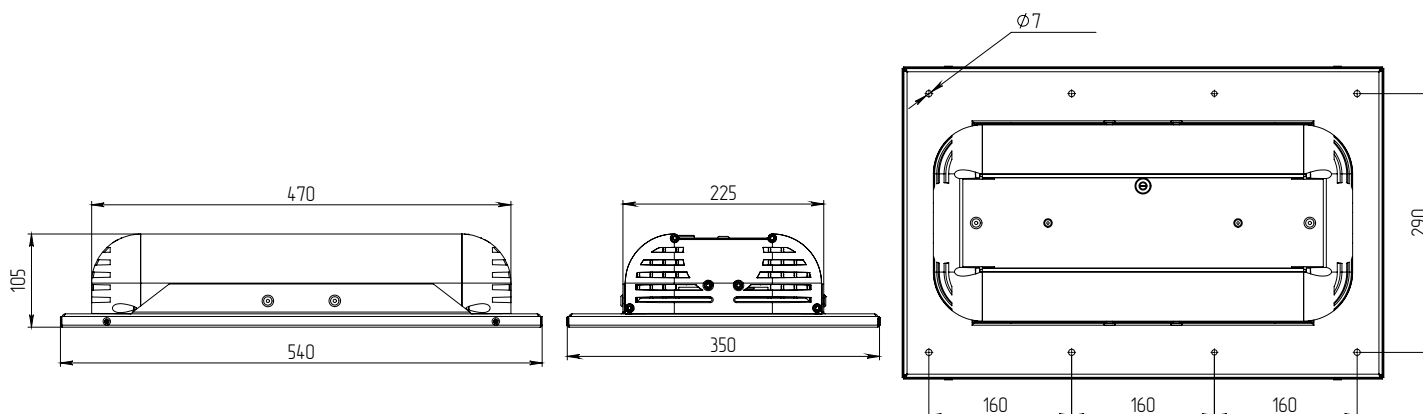
для модификаций 91-130 Вт 1Ex e mb II T4 Gb X /Ex tb mb IIIC T95° C Db X

## Габариты и монтаж

ДВУ 07-Х-Х-Х



ДВУ 27-Х-Х-Х

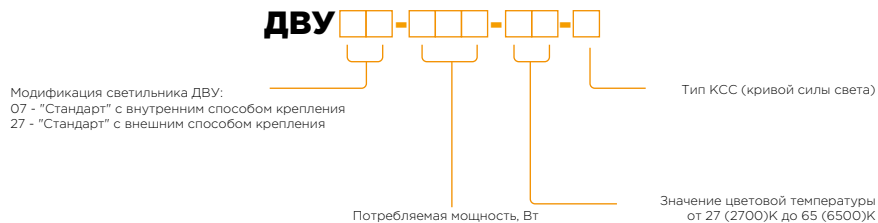
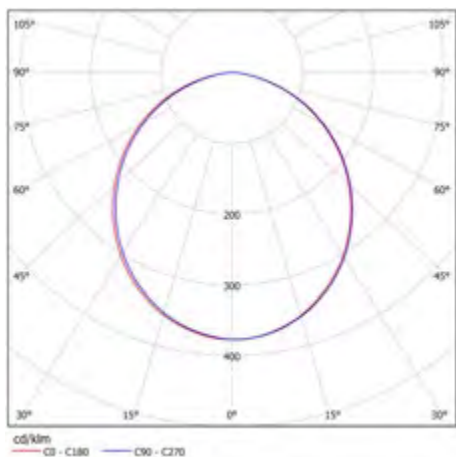


# Модификации серии ДВУ

## Тип кривой силы света Д – косинусная 110°

| Модификация        | Потребляемая мощность в номинальном режиме, Вт | Световой поток светильника (Ta=25°C), Лм | Вид крепления          | Габаритные размеры светильника, мм | Масса светильника не более, кг |
|--------------------|--|--|------------------------|------------------------------------|--------------------------------|
| ДВУ 07-78-50-Д110  | 78   | 9553                                     | встраиваемый подвесной | 500x350x200                        | 7,3                            |
| ДВУ 27-78-50-Д110  | 78   | 9553                                     | встраиваемый накладной | 500x350x105                        | 8,2                            |
| ДВУ 07-104-50-Д110 | 104  | 13142                                    | встраиваемый подвесной | 500x350x200                        | 8,1                            |
| ДВУ 27-104-50-Д110 | 104  | 13142                                    | встраиваемый накладной | 500x350x105                        | 9                              |
| ДВУ 07-130-50-Д110 | 130  | 16170                                    | встраиваемый подвесной | 580x350x200                        | 10                             |
| ДВУ 27-130-50-Д110 | 130  | 16170                                    | встраиваемый накладной | 580x350x105                        | 10                             |

## Д – косинусная 110°



## Светодиодный светильник

# ДТУ



### **Назначение**

Предназначен для освещения парков, садов, скверов, входных зон жилых и административных зданий.

### **Корпус**

Поликарбонат. Ударопрочный, водо- и пыленепроницаемый с возможностью покраски в разные цвета.

### **Оптика**

Опаловый поликарбонат.

### **Источник света**

Высокоэффективные светодиоды Nichia.





Освещение парка в пригороде  
Санкт-Петербурга

**ФЕРЕКС**



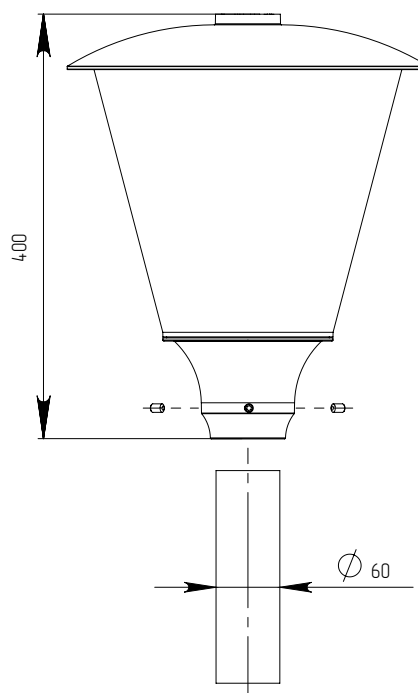
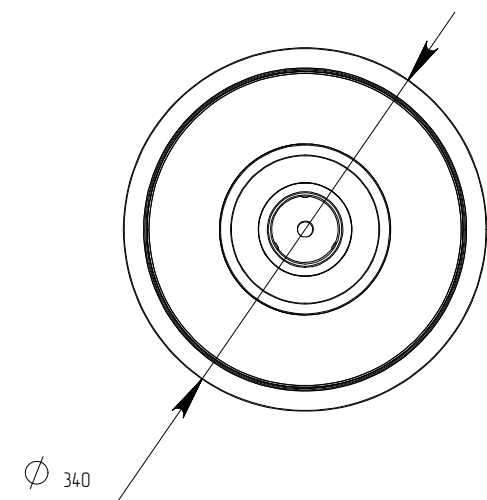
# Светодиодный светильник серии ДТУ

## Технические характеристики

Напряжение питающей сети: 176-264 В  
Частота питающей сети: 47-63 Гц  
Коэффициент мощности (cos φ): не менее 0,96  
Класс защиты от поражения электрическим током: I  
Производитель светодиодов: Nichia  
Пульсации светового потока не более: 1%  
Индекс цветопередачи: Ra > 80  
Цветовая температура: 4700 - 5300 К  
Степень защиты от воздействия окружающей среды: IP 66  
Температура эксплуатации: от -40 до +50  
Вид климатического исполнения: У1  
Крепление: торшерное  
Ресурс работы светильника: не менее 100 000 часов  
Заводская гарантия на светильник: 5 лет



## Габариты и монтаж

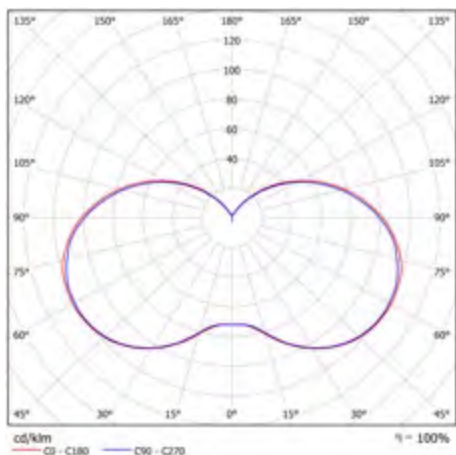


# Модификации серии ДТУ

## Тип кривой силы света С – синусная 360°

| Модификация  | Потребляемая мощность в номинальном режиме, Вт | Световой поток светильника (Ta=25°C), Лм | Габаритные размеры светильника, мм | Масса светильника не более, кг |
|--------------|--|--|------------------------------------|--------------------------------|
| ДТУ 05-40-50 | 40   | 4667                                     | Ø340x400                           | 5                              |

## С – синусная 360°



Модификация светильника  
04 - "Эконом"

**ДТУ**

Потребляемая мощность, Вт

Значение цветовой температуры  
от 47(4700)К до 53(5300)К

# Светодиодный светильник

# FGL



## **Назначение**

Предназначен для освещения парковых зон, садовых участков, пешеходных дорожек и т.п.

## **Корпус**

Нержавеющая сталь.

## **Оптика**

Опаловый поликарбонат.

## **Источник света**

Высокоэффективные светодиоды Nichia.



Освещение дачного участка

**ФЕРЕКС**



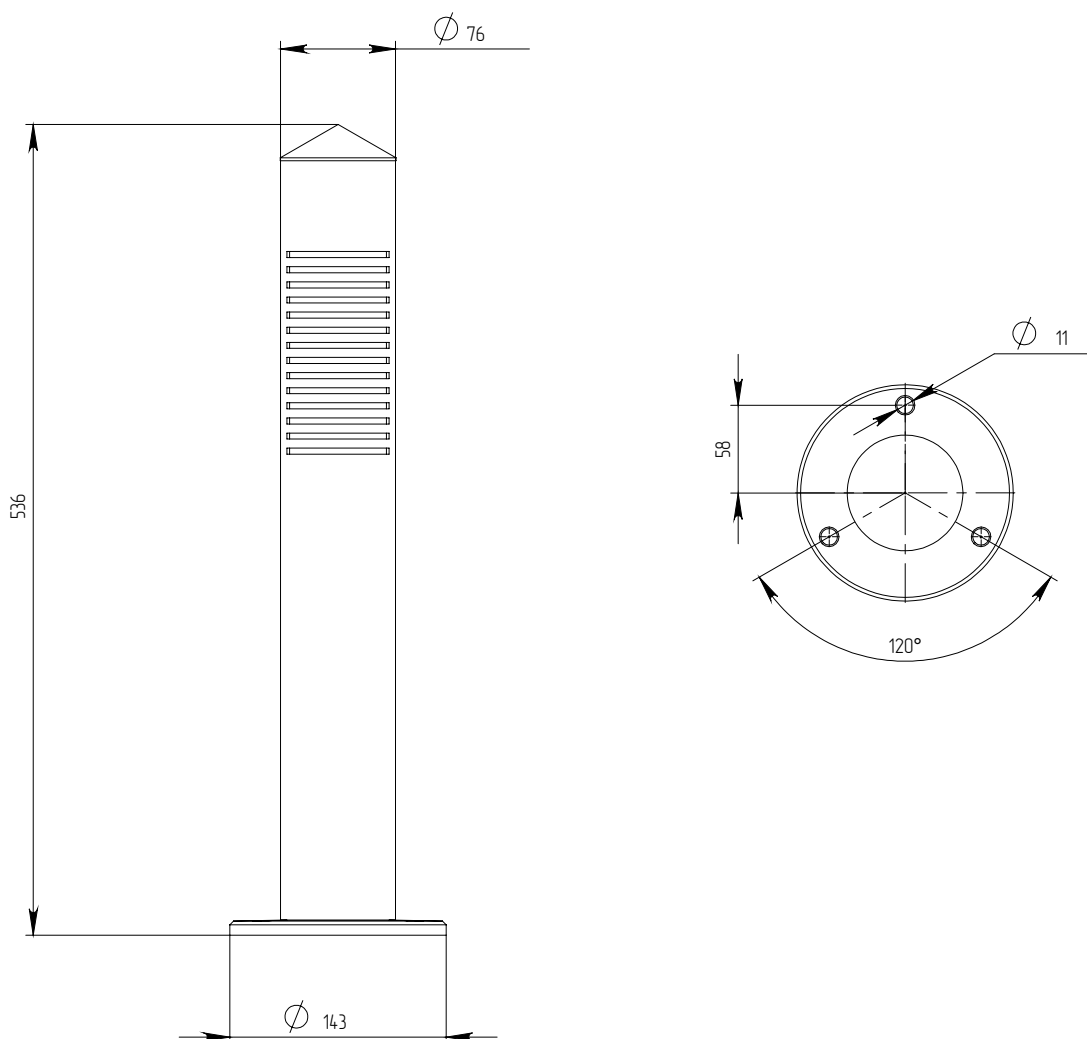
# Светодиодный светильник серии FGL

## Технические характеристики

Напряжение питающей сети: 25,5-38,5 АС  
Частота питающей сети: 47-63 Гц  
Кэффициент мощности (cos φ): не менее 0,96  
Класс защиты от поражения электрическим током: I  
Производитель светодиодов: Nichia  
Пульсации светового потока не более: 1%  
Индекс цветопередачи: Ra > 80  
Цветовая температура: 4700 - 5300 К  
Степень защиты от воздействия окружающей среды: IP 66  
Температура эксплуатации: от -40 до +50  
Вид климатического исполнения: У1  
Крепление: напольное  
Ресурс работы светильника: не менее 100 000 часов  
Заводская гарантия на светильник: 5 лет



## Габариты и монтаж

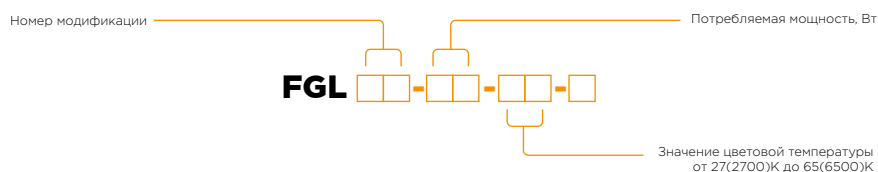
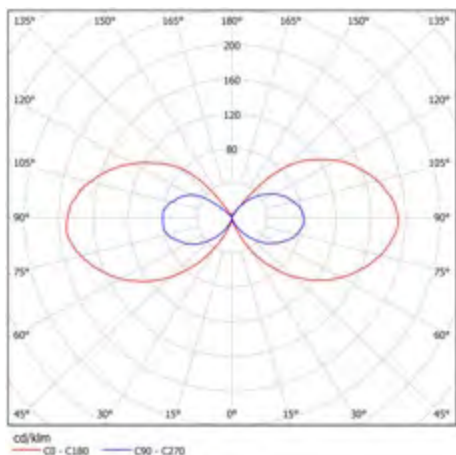


# Модификации серии FGL

## Тип кривой силы света S – специальная 360°

| Модификация    | Потребляемая мощность в номинальном режиме, Вт | Световой поток светильника (Ta=25°C), Лм | Габаритные размеры светильника, мм | Масса светильника не более, кг |
|----------------|--|--|------------------------------------|--------------------------------|
| FGL 01-15-50-S | 15   | 643                                      | Ø76x540                            | 4,5                            |

## S – специальная 360°



# Для заметок

A series of horizontal dotted lines for writing notes.



**ООО «ТОРГОВЫЙ ДОМ «ФЕРЕКС»**

📍 422624, Россия, Республика Татарстан,  
с. Столбище, ул. Совхозная, 4В

📞 +7 (843) 784 10 13 🌐 [www.fereks.ru](http://www.fereks.ru)

📱 8 800 500 09 16 ✉ [office@fereks.ru](mailto:office@fereks.ru)