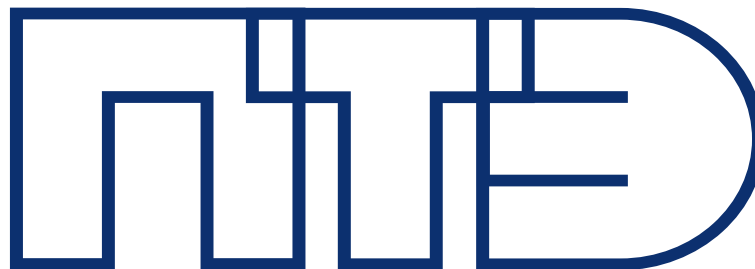


КАТАЛОГ

РОССИЙСКИЙ
ПРОИЗВОДИТЕЛЬ



ПРОМТ  ЭЛЕКТРО

Производство Технологии Эффективность

ВЗРЫВОЗАЩИЩЁННОЕ
ОБОРУДОВАНИЕ

2019



Российское предприятие полного производственного цикла завод осветительного оборудования ООО «ПКФ ПРОМТЕХЭЛЕКТРО» разрабатывает и производит широкий ассортимент осветительного и взрывозащищённого электрооборудования. Наша компания гарантирует качество и работоспособность продукции согласно действующим ТУ. Вся продукция сертифицирована и имеет действующие сертификаты соответствия.



В каталоге представлен не весь перечень товаров.
Полная информация на сайте www.promtechel.ru

ОГЛАВЛЕНИЕ

Условные обозначения	4
Взрывозащищенные светильники светодиодные:	
ВЗГ-200ДМ	5
ДСП48-02	6-7
ДСП48-02-НП	8-9
ДСП48-01	10-11
ДСП52 до 90Вт	12-13
ДСП52 свыше 90Вт	14-15
ДСП47М	16-17
ВЗГ-200Дн	18-19
ПТЭ-ЕхД	20
Заградительный огонь ЗОМ	21
Информационное табло ДСП52-ИТк	22-23
Взрывозащищенные светильники под КЛЛ, газоразрядные и лампы накаливания:	
ВЗГ-200	24
ВЗГ-200М	25
ЖСП47М, ГСП47М, РСР45М	26-27
НСР47М и ФСП03М	28
Взрывозащищенные коробки; боксы и корпуса со смотровым окном:	
КР-В-100d	29
КР-В-100d-01 и КР-В-100d-02	30
КР-В-200d	31
Аварийные взрывозащищенные светильники и информационные табло:	
ДСП48-02 АО	32
ВЗГ-200ДМ АО	33
ДСП52 АО	34
ПТЭ-ЕхДМ АО	35
Информационное табло АО	36-37
Страница для заметок	38
Партнеры	39

Условные обозначения.

К С С



Равномерная «М» (180°)
все светильники, с видом стекла «Су»
либо обозначением (М)



Концентрированная «К»
или глубокая «Г» (30° или 60°)



Косинусная «Д» (120°)



Полуширокая «Л» (140°)



Широкая «Ш» (160°)



степень защиты корпуса оболочки от воздействий
и проникновения твёрдых предметов и воды
IEC 60529 (DIN 40050, ГОСТ 14254-96)



диапазон температур эксплуатации изделия,
регламентированный действующим
сертификатом



Номинальное напряжение питания,
В: ~170...264В(50...60Гц);
~ 12..48 (переменный или постоянный ток)



Свидетельствует о том, что продукция,
прошла все установленные технические регламенты
Таможенного союза процедуры оценки



Обязательный специальный знак
взрывобезопасности по ТР ТС 012/2011



Изделие с блоком аварийного питания,
обеспечивающим бесперебойную работу светильника
при пропадании основного напряжения питания
или падении его значения ниже порогового уровня



Изделия предназначенные
для эксплуатации в районах с умеренным и холодным
климатом с категорией размещения 1 (на открытом воздухе).



Знак подгруппы(II), обозначающий оборудование,
работающее во взрывоопасных зонах
помещений и наружных установок (категория смеси - II по газу);



(В/С)-знак подгруппы, определяющий категорию
взрывоопасных смесей, в которых работает данное изделие.



Источником света является светодиодный модуль.
Производители светодиодов- CREE или Samsung



Класс взрывоопасной зоны эксплуатации изделия.



3860 Лм
5486 Лм
7722 Лм
9346 Лм
10971 Лм
потребляемая мощность Вт
и соответствующий световой поток Лм



QR code. Интернет страница с изделием.

Взрывозащищённый светильник ВЗГ-200ДМ

Предназначен для освещения помещений и открытых пространств с высотой подвеса от 2 до 6 метров.

Может применяться в качестве освещения рабочих зон операторов управления и обслуживающего персонала.

Высокая стойкость стеклянных рассеивателей к физическому и химическому воздействию.

Вводные коробки:

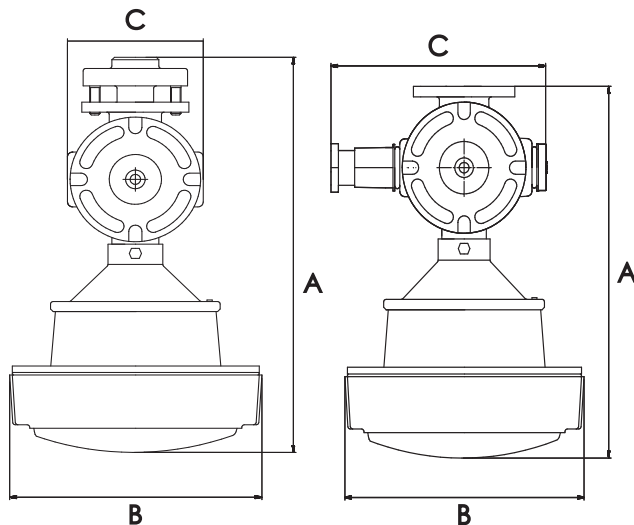
на трубу G3/4

M2



проходные
для кабельных вводов
M20; M25; G1/2"; G3/4"

M3



KCC



на изображении комплектация:
с решёткой и поворотным подвесом



ВЗГ-200ДМ-XX-M2-Сп

1 Ex db op is IIC T5 Gb /
Ex tb IIIC T100°C Db

A 325 мм B 195 мм C 104 мм

15 Вт
19 Вт
30 Вт
40 Вт

1886 Лм
2441 Лм
3772 Лм
4882 Лм

ВЗГ-200ДМ-XX-M3-Сп

1 Ex db op is IIC T5 Gb /
Ex tb IIIC T100°C Db

A 290 мм B 195 мм C 174 мм

15 Вт
19 Вт
30 Вт
40 Вт

1886 Лм
2441 Лм
3772 Лм
4882 Лм

IIC

+ 50
- 60

Зона
1, 2
21, 22

12..48V
230V

Cree
LED
Samsung

IP65
IP67

УХЛ1

Ex

ERC



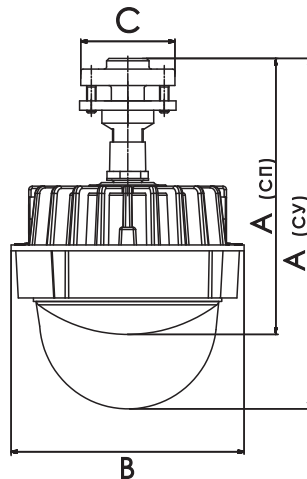
8 800 500 9601
БЕСПЛАТНЫЙ ЗВОНОК

www.promtechel.ru

|| 5 ||

Взрывозащищённый светильник ДСП48-02

Предназначен для освещения помещений промышленных предприятий, открытых промышленных площадок, наружных установок и других мест, где возможно присутствие взрывоопасных сред с классификацией зон 1, 2, 21 и 22, согласно маркировке взрывозащиты. Благодаря низкому коэффициенту пульсации (<10%) светильники используются в качестве общего освещения, в освещении рабочих зон операторов управления и другого обслуживающего персонала.



КСС



ДСП48-XX-СП-02

1 Ex db op is IIC T5 Gb /
Ex tb IIIC T100°C Db

A 235 мм B 198 мм C 80 мм

15 Вт
20 Вт
30 Вт
40 Вт

1886 лм
2441 лм
3772 лм
4882 лм

ДСП48-XX-СУ-02

1 Ex db op is IIC T5 Gb /
Ex tb IIIC T100°C Db

A 295 мм B 198 мм C 80 мм

20 Вт
40 Вт

2228 лм
4344 лм

EAC

Ex

УХЛ1

IP65
IP67

Cree
LED
Samsung

12..48V
230V

Зона
1, 2
21, 22

+ 50
- 60

IIC



www.promtechel.ru

8 800 500 9601
БЕСПЛАТНЫЙ ЗВОНОК

ДСП48-02 с вводными коробками

Вводные коробки:

на трубу G3/4
 проходные
 для кабельных вводов
 M20; M25; G1/2" ; G3/4"

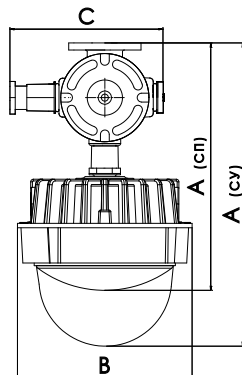
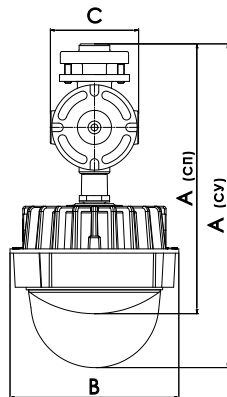
M2



M3



поставляется с универсальной скобой подвеса



ДСП48-XX-M2-Cy-02

1 Ex db op is IIC T5 Gb /
 Ex tb IIIC T100°C Db
 A 380мм B 198 мм C 104 мм

20 Вт

2228 Лм

40 Вт

4344 Лм

ДСП48-XX-M2-Сп-02

1 Ex db op is IIC T5 Gb /
 Ex tb IIIC T100°C Db
 A 320 мм B 198 мм C 104 мм

15 Вт

1886 Лм

20 Вт

2441 Лм

30 Вт

3772 Лм

40 Вт

4882 Лм

50 Вт

6286 Лм

ДСП48-XX-M3-Cy-02

1 Ex db op is IIC T5 Gb /
 Ex tb IIIC T100°C Db
 A 340 мм B 198 мм C 174 мм

20 Вт

2228 Лм

40 Вт

4344 Лм

ДСП48-XX-M3-Сп-02

1 Ex db op is IIC T5 Gb /
 Ex tb IIIC T100°C Db
 A 280 мм B 198 мм C 174 мм

15 Вт

1886 Лм

20 Вт

2441 Лм

30 Вт

3772 Лм

40 Вт

4882 Лм

50 Вт

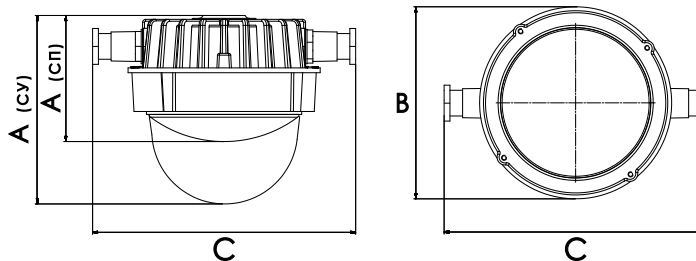
6286 Лм

Светильники комплектуются
 борсиликатным рассеивателем
 Источник питания имеет термозащиту от перегрева
 защиту от аномальных режимов работы
 защиту от короткого замыкания



Взрывозащищённый светильник ДСП48-02-НП

Предназначен для освещения помещений промышленных предприятий, открытых промышленных площадок, наружных установок и других мест, где возможно присутствие взрывоопасных сред с классификацией зон 1, 2, 21 и 22, согласно маркировке взрывозащиты. Благодаря низкому коэффициенту пульсации (<10%) светильники используются в качестве общего освещения, в освещении рабочих зон операторов управления и другого обслуживающего персонала.



ДСП48-XX-Су-02-НП

1 Ex db op is IIC T5 Gb /
Ex tb IIIC T100°C Db
A 195 мм B 198 мм C 272 мм

20 Вт

2228 Лм

40 Вт

4344 Лм

ДСП48-XX-СП-02-НП

1 Ex db op is IIC T5 Gb /
Ex tb IIIC T100°C Db
A 130 мм B 198 мм C 272 мм

15 Вт

1886 Лм

20 Вт

2441 Лм

30 Вт

3772 Лм

40 Вт

4882 Лм

EAC

Ex

УХЛ1

IP65
IP67

Cree
LED
Samsung

12..48V
230V

Зона
1, 2
21, 22

+ 50
- 60

IIC



www.promtechel.ru

8 800 500 9601
БЕСПЛАТНЫЙ ЗВОНОК

ДСП48-02-НП с вводными коробками

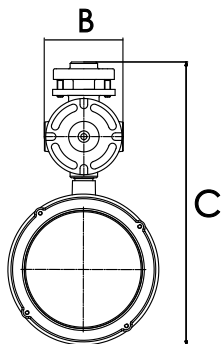
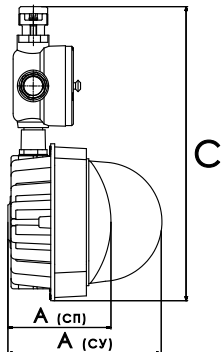
Вводные коробки:

на трубу G3/4
 проходные
 для кабельных вводов
 M20; M25; G1/2" ; G3/4"

M2



M3



ДСП48-XX-M2-Су-02-НП

1 Ex db op is IIC T5 Gb /
 Ex tb IIIC T100°C Db
 A 195мм B 198 мм C 370 мм

20 Вт

2228 Лм

40 Вт

4344 Лм

ДСП48-XX-M2-СП-02-НП

1 Ex db op is IIC T5 Gb /
 Ex tb IIIC T100°C Db
 A 130 мм B 198 мм C 370 мм

15 Вт

1886 Лм

20 Вт

2441 Лм

30 Вт

3772 Лм

40 Вт

4882 Лм

50 Вт

6286 Лм

ДСП48-XX-M3-Су-02-НП

1 Ex db op is IIC T5 Gb /
 Ex tb IIIC T100°C Db
 A 195 мм B 210 мм C 335 мм

20 Вт

2228 Лм

40 Вт

4344 Лм

ДСП48-XX-M3-СП-02-НП

1 Ex db op is IIC T5 Gb /
 Ex tb IIIC T100°C Db
 A 130 мм B 210 мм C 335 мм

15 Вт

1886 Лм

20 Вт

2441 Лм

30 Вт

3772 Лм

40 Вт

4882 Лм

50 Вт

6286 Лм

Светильники комплектуются борсиликатным рассеивателем
 Источник питания имеет термозащиту от перегрева
 защиту от аномальных режимов работы
 защиту от короткого замыкания



Взрывозащищённый светильник ДСП 48-01

Предназначен для освещения помещений и открытых пространств с высотой подвеса от 2 до 12 метров.

Полимерное, кислотостойкое покрытие в базовом исполнении (RAL 9006).

Корпус из коррозионностойкого, алюминиевого сплава ГОСТ 1583-93.

Для химостойкого исполнения применяется крепеж из спецстали.

Все светильники серии ДСП48-01 полностью разборные и ремонтпригодные.

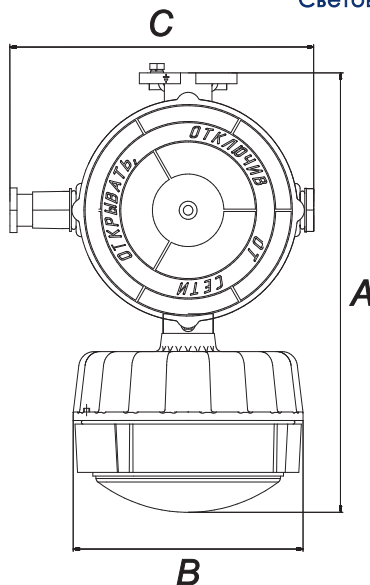
Световая эффективность более 150 Лм на 1Вт.



КСС



на изображении комплектация:
с решёткой и поворотным подвесом



Вводные коробки:

на трубу G3/4

М2



Б2



проходные для кабельных вводов
М20; М25; G1/2"; G3/4"

М3



Б3



EAC

Ex

УХЛ1

IP65
IP67

Cree
LED
Samsung

12..48V
230V

Зона
1, 2
21, 22

+ 50
- 60

IIC



www.promtechel.ru

8 800 500 9601
БЕСПЛАТНЫЙ ЗВОНОК

МОДИФИКАЦИИ

ДСП48-XX-M2-СП-01
1 Ex db op is IIC T5 Gb /
Ex tb IIC T135°C Db
A 378 мм B 200 мм C 100 мм

15 Вт
20 Вт
30 Вт
40 Вт

1886 Лм
2441 Лм
3772 Лм
4882 Лм

ДСП48-XX-M2-Су-01
1 Ex db op is IIC T5 Gb /
Ex tb IIC T135°C Db
A 453 мм B 200 мм C 100 мм

20 Вт
40 Вт

2228 Лм
4344 Лм

ДСП48-XX-M3-СП-01
1 Ex db op is IIC T5 Gb /
Ex tb IIC T135°C Db
A 378 мм B 200 мм C 174 мм

15 Вт
20 Вт
30 Вт
40 Вт

1886 Лм
2441 Лм
3772 Лм
4882 Лм

ДСП48-XX-M3-Су-01
1 Ex db op is IIC T5 Gb /
Ex tb IIC T100°C Db
A 439 мм B 200 мм C 174 мм

20 Вт
40 Вт

2228 Лм
4344 Лм

ДСП48-XX-Б2-СП-01
1 Ex db op is IIC T5 Gb /
Ex tb IIC T135°C Db
A 426 мм B 200 мм C 200 мм

50 Вт
60 Вт
80 Вт

6268 Лм
7786 Лм
11169 Лм

ДСП48-XX-Б2-Су-01
1 Ex db op is IIC T5 Gb /
Ex tb IIC T100°C Db
A 565 мм B 200 мм C 200 мм

60Вт

5427 Лм

ДСП48-XX-Б3-СП-01
1 Ex db op is IIC T5 Gb /
Ex tb IIC T135°C Db
A 426 мм B 200 мм C 255 мм

50 Вт
60 Вт
80 Вт

6268 Лм
7786 Лм
11169 Лм

ДСП48-XX-Б3-Су-01
1 Ex db op is IIC T5 Gb /
Ex tb IIC T100°C Db
A 565 мм B 200 мм C 255 мм

60Вт

5427 Лм

Светильники комплектуются
борсиликатным рассеивателем
Источник питания имеет термозащиту от перегрева
защиту от аномальных режимов работы
защиту от короткого замыкания

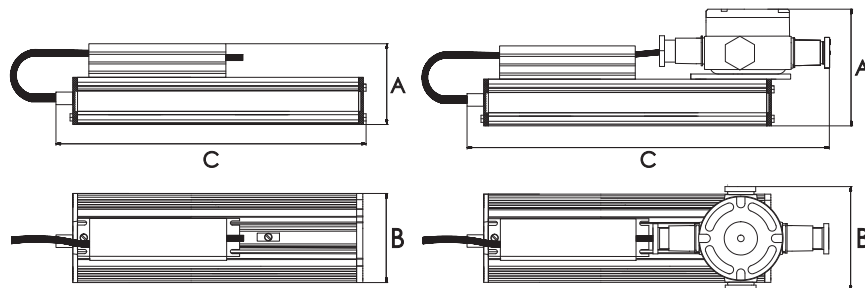


Взрывозащищённый светильник ДСП52 (до 90Вт)

Удачное, техническое решение для освещения производственных и открытых площадок взрывоопасных зон классов 1,2,21 и 22 .

Уменьшенный габарит по высоте светильника, расширенная опциональность модельного ряда.

Рекомендуемая высота подвеса 2,5- 8 м.



КСС



на изображении: ДСП52-60-011



Д - в качестве источника света применен светодиодный модуль
С - светильник подвесной
П - для промышленных и производственных помещений и строений
Л - светильник с линзами, углы раскрытия: 150x50; 130x130; 119x42; 138x138
52 - номер серии светильника
а - антистатическое исполнение
для вида взрывозащиты 1 Ex d mb op is IICT5 Gb
н - низковольтное исполнение

000 - светильники с постоянно присоединенным кабелем, без вводной коробки и бокса
001 - светильник с вводной коробкой без бокса
010 - светильник с боксом без вводной коробки
011 - светильник с вводной коробкой и боксом
АО - светильник с вводной коробкой и боксом, с установленным в нем аварийным блоком питания



EAC



УХЛ1

IP67

Cree
LED
Samsung

12..48V
230V

Зона
1, 2
21, 22

+ 50
- 60

IIB

IIC

||12||

www.promtechel.ru

8 800 500 9601
БЕСПЛАТНЫЙ ЗВОНОК

МОДИФИКАЦИИ (ХХ=ВТ, ЛМ)

ДСП52-ХХ-000
 1 Ex db mb op is IIB T5 Gb /
 Ex tb IIIC T85°C Db
 А 90 мм В 105 мм С таблица

30 Вт
 45 Вт
 60 Вт
 75 Вт
 90 Вт

3860 Лм
 5486 Лм
 7722 Лм
 9346 Лм
 10971 Лм

С 240мм
 С 340мм
 С 440мм
 С 540мм
 С 640мм

ДСП52-15(30)Н-000
 1 Ex db op is IIB T5 Gb /
 Ex tb IIIC T85°C Db
 А 90 мм В 105 мм С 240 мм

15 Вт
 30 Вт

1869 Лм
 3738 Лм

ДСП52-ХХ-001
 1 Ex db mb op is IIB T5 Gb /
 Ex tb IIIC T85°C Db
 А 145 мм В 130 мм С таблица

30 Вт
 45 Вт
 60 Вт
 75 Вт
 90 Вт

3860 Лм
 5486 Лм
 7722 Лм
 9346 Лм
 10971 Лм

С 350мм
 С 420мм
 С 440мм
 С 540мм
 С 640мм

ДСП52-15(30)Н-001
 1 Ex db op is IIB T5 Gb /
 Ex tb IIIC T85°C Db
 А 145 мм В 130 мм С 240(350) мм

15 Вт
 30 Вт

1869 Лм
 3738 Лм

ДСП52а-ХХ-000
 1 Ex db mb op is IIC T5 Gb /
 Ex tb IIIC T85°C Db
 А 90 мм В 105 мм С таблица

30 Вт
 45 Вт
 60 Вт
 75 Вт
 90 Вт

3619 Лм
 5142 Лм
 7239 Лм
 8762 Лм
 10285 Лм

С 240мм
 С 340мм
 С 440мм
 С 540мм
 С 640мм

ДСП52а-15(30)Н-000
 1 Ex db op is IIC T5 Gb /
 Ex tb IIIC T85°C Db
 А 90 мм В 105 мм С 240 мм

15 Вт
 30 Вт

1752 Лм
 3504 Лм

ДСП52а-ХХ-001
 1 Ex db mb op is IIC T5 Gb /
 Ex tb IIIC T85°C Db
 А 145 мм В 130 мм С таблица

30 Вт
 45 Вт
 60 Вт
 75 Вт
 90 Вт

3619 Лм
 5142 Лм
 7239 Лм
 8762 Лм
 10285 Лм

С 350мм
 С 420мм
 С 440мм
 С 540мм
 С 640мм

ДСП52а-15(30)Н-001
 1 Ex db op is IIC T5 Gb /
 Ex tb IIIC T85°C Db
 А 145 мм В 130 мм С 240(350) мм

15 Вт
 30 Вт

1752 Лм
 3504 Лм

Источник питания имеет термозащиту от перегрева, защиту от аномальных режимов работы и короткого замыкания, гальваническую изоляцию, пульсацию <1%.

Обладает стойкостью к микросекундным импульсам большой энергии- 4 кВ (L-N), 6 кВ (L-PE, N-PE), грозозащитой и защитой от 380 V.

Соответствует ТР ТС020/2011 «Электромагнитная совместимость технических средств» в диапазоне от 9 кГц до 30МГц ;

ТР ТС004/2011 «О безопасности низковольтного оборудования», PF 0,98.

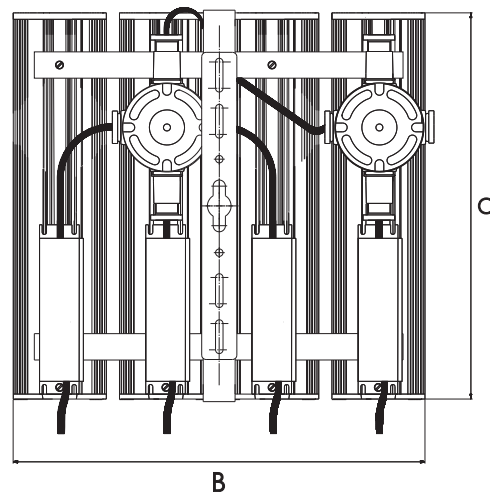
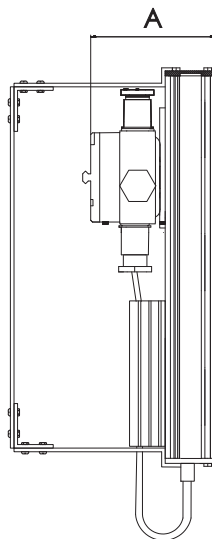
Для исполнения ДСП52-ХХ-001 и ДСП52а-ХХ-001 степень защиты от воздействий окружающей среды IP67.



Взрывозащищённый светильник ДСП52 (более 90Вт)

Удачное техническое решение для освещения производственных и открытых площадок взрывоопасных зон классов 1,2,21 и 22.

Уменьшенный габарит по высоте светильника, расширенная опциональность модельного ряда. Рекомендуемая высота подвеса 6-24м; возможность группирования отдельных модулей светильников в сборки, даёт неограниченные возможности по генерации светового потока, а так же вариантам КСС.



КСС



EAC

Ex

УХЛ1

IP67

Cree
LED
Samsung

12..48V
230V

Зона
1, 2
21, 22

+ 50
- 60

IIB

IIC

||14||

www.promtechel.ru

8 800 500 9601
БЕСПЛАТНЫЙ ЗВОНОК

МОДИФИКАЦИИ (ХХ=ВТ, ЛМ)

ДСП52-ХХ-001

1 Ex d mb op is IIB T5 Gb X /
Ex tb IIIC T85°C Db
два модуля

A 145 мм В 270 мм С таблица

120 Вт
150 Вт
180 Вт

15444 Лм
18692 Лм
21942 Лм

С 440мм
С 540мм
С 640мм

ДСП52-ХХ-001

1 Ex d mb op is IIB T5 Gb X /
Ex tb IIIC T85°C Db
три модуля

A 145 мм В 340 мм С таблица

135 Вт
225 Вт
270 Вт

16458 Лм
28038 Лм
32913 Лм

С 420мм
С 540мм
С 640мм

ДСП52-ХХ-001

1 Ex d mb op is IIB T5 Gb X /
Ex tb IIIC T85°C Db
четыре модуля

A 145 мм В 470 мм С таблица

300 Вт
360 Вт

37384 Лм
43884 Лм

С 540мм
С 640мм

ДСП52а-ХХ-001

1 Ex d mb op is IIC T5 Gb X /
Ex tb IIIC T85°C Db
два модуля

A 145 мм В 270 мм С таблица

120 Вт
150 Вт
180 Вт

14478 Лм
17524 Лм
21717 Лм

С 440мм
С 540мм
С 640мм

ДСП52а-ХХ-001

1 Ex d mb op is IIC T5 Gb X /
Ex tb IIIC T85°C Db
три модуля

A 145 мм В 340 мм С таблица

135 Вт
225 Вт
270 Вт

15426 Лм
26286 Лм
30855 Лм

С 420мм
С 540мм
С 640мм

ДСП52а-ХХ-001

1 Ex d mb op is IIC T5 Gb X /
Ex tb IIIC T85°C Db
четыре модуля

A 145 мм В 470 мм С таблица

300 Вт
360 Вт

35048 Лм
41140 Лм

С 540мм
С 640мм

Источник питания имеет термозащиту от перегрева, защиту от аномальных режимов работы и короткого замыкания, гальваническую изоляцию, пульсацию <1%.

Обладает стойкостью к микросекундным импульсам большой энергии- 4 кВ (L-N), 6 кВ (L-PE, N-PE), грозозащитой и защитой от 380 V.

Соответствует ТР ТС020/2011 «Электромагнитная совместимость технических средств» в диапазоне от 9 кГц до 30МГц ; ТР ТС004/2011 «О безопасности низковольтного оборудования» , PF 0,98.

Для исполнения ДСП52-ХХ-001 и ДСП52а-ХХ-001 степень защиты от воздействий окружающей среды IP67.

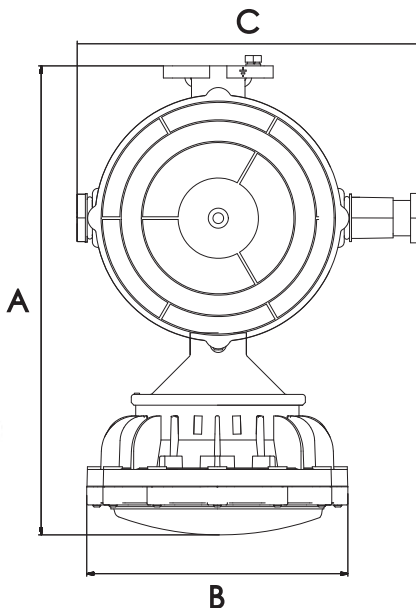


Взрывозащищённый светильник ДСП 47М

Предназначен для освещения помещений и наружных установок взрывоопасных зон классов 1, 2, 21 и 22 промышленных объектов согласно маркировке взрывозащиты.



на изображении комплектация:
с поворотным подвесом



Вводные коробки:

на трубу G3/4
проходные
для кабельных вводов
M20; M25; G1/2" ; G3/4"



на трубу G3/4



KCC



||16||

www.promtechel.ru

8 800 500 9601
БЕСПЛАТНЫЙ ЗВОНОК

МОДИФИКАЦИИ

ДСП47М-ХХ-М2-Сп
1 Ex db mb op is IIC T5 Gb /
Ex tb IIIC T135°C Db
А 300 мм В 195 мм С 104 мм

15 Вт
20 Вт
30 Вт
40 Вт

1886 Лм
2441 Лм
3772 Лм
4882 Лм

ДСП47М-ХХ-Б3-Сп
1 Ex db mb op is IIC T5 Gb /
Ex tb IIIC T135°C Db
А 355 мм В 195 мм С 255 мм

15 Вт
20 Вт
30 Вт
40 Вт
50 Вт

1886 Лм
2441 Лм
3772 Лм
4882 Лм
6268 Лм

ДСП47М-50-Б2-Сп
1 Ex db mb op is IIC T5 Gb /
Ex tb IIIC T135°C Db
А 300 мм В 195 мм С 104 мм

50 Вт

6268 Лм

Корпус светильника обеспечивает вид взрывозащиты db «взрывонепроницаемая оболочка», mb «заливка компаундом» † «от воспламенения пыли»

Светопропускная часть светильников ударопрочное термостойкое боросиликатное стекло, обладающее высокой механической прочностью, износоустойчивостью, термостойкостью при перепаде температур, химостойкостью, высокой светопропускной способностью. Возможно химостойкое исполнение, с применением полимерного кислотостойкого покрытия корпуса и крепежных элементов из спецстали.

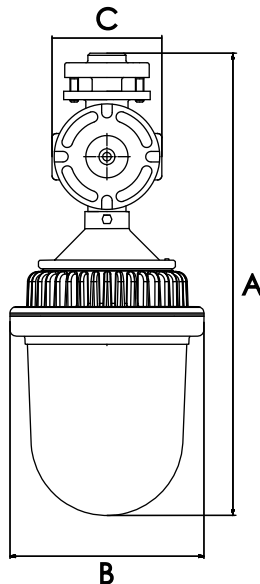


Взрывозащищённый светильник ВЗГ-200Дн

Предназначен для освещения помещений и наружных установок взрывоопасных зон классов 1, 2, 21 и 22 промышленных объектов согласно маркировке взрывозащиты (IIB). Являются прямым аналогом взрывозащищённых светильников ВЗГ-200 (под лампу накаливания).

Модернизированный корпус с дополнительными радиаторами эффективно отводит тепло от светодиодов в процессе работы светильника.

Высота подвеса от 2 до 8 м.



Вводные коробки:

на трубу G3/4

M2



проходные

для кабельных вводов
M20; M25; G1/2" ; G3/4"

M3



КСС



EAC

Ex

УХЛ1

IP65

Cree
LED
Samsung

12..48V
230V

Зона
1, 2
21, 22

+ 50
- 60

IIB



www.promtechel.ru

8 800 500 9601
БЕСПЛАТНЫЙ ЗВОНОК

МОДИФИКАЦИИ

ВЗГ-200ДН-XX-M2
1 Ex d IIB T5 Gb /
Ex tb IIIC T85°C Db
A 438 мм B 188 мм C 104 мм

15 Вт
20 Вт
30 Вт

1886 Лм
2441 Лм
3772 Лм

ВЗГ-200ДН-XX-M3
1 Ex d IIB T5 Gb /
Ex tb IIIC T85°C Db
A 405 мм B 188 мм C 174 мм

15 Вт
20 Вт
30 Вт

1886 Лм
2441 Лм
3772 Лм

ВЗГ-200ДН-20-M2 (M)
индекс (M) - КСС "M"
1 Ex d IIB T5 Gb /
Ex tb IIIC T85°C Db
A 438 мм B 188 мм C 104 мм

20Вт

2228Лм

ВЗГ-200ДН-20-M3 (M)
индекс (M) - КСС "M"
1 Ex d IIB T5 Gb /
Ex tb IIIC T85°C Db
A 405 мм B 188 мм C 174 мм

20Вт

2228Лм

Основа светильника ВЗГ-200ДН - всем известный, ВЗГ-200.

Светильник ВЗГ-200ДН имеет возможность замены

светодиодной матрицы, с целью модернизации

светильника силами организации заказчика

(например при выходе матриц с улучшенными характеристиками),

а так же применять различные типы кривых силы света (КСС).

Таким образом, значительно увеличивается срок жизни ВЗГ-200ДН

и делает его одним из самых доступных и универсальных,

из ряда аналогичных, взрывозащищенных светильников.



!!! ВНИМАНИЕ !!!

Меняем ваши устаревшие
светильники, на новые,
светодиодные
по выгодной цене
от 3000 рублей.



Мощность - 200 Вт
Световой поток - 2300 Лм

ВЗГ-200



Мощность - 19 Вт
Световой поток - 2140 Лм

ВЗГ-200ДН-19 M2

Светильники комплектуются
борсиликатным рассеивателем
Источник питания имеет термозащиту от перегрева
защиту от аномальных режимов работы
защиту от короткого замыкания



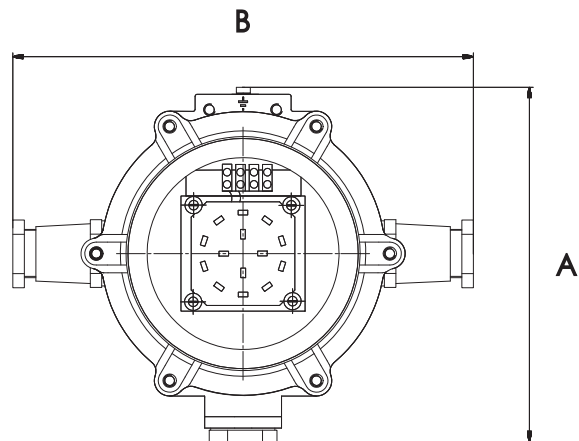
8 800 500 9601
БЕСПЛАТНЫЙ ЗВОНОК

www.promtechel.ru

||19||

Взрывозащищённый светильник ПТЭ-ExД

Предназначен для использования в качестве индивидуального переносного осветительного прибора на нефтеперерабатывающих производствах, в газовом хозяйстве, на автозаправочных станциях, во взрывоопасных зонах 1, 2, 21, 22. Особенность конструкции корпуса светильника ПТЭ-ExД даёт возможность применения его на специальных автомобилях и механизмах работающих в тяжёлых условиях эксплуатации, в зонах, где возможно появление взрывоопасных пылевых или газовых смесей.



Для кабельных вводов G3/4"

КСС



EAC

Ex

УХЛ1

IP65

Cree
LED
Samsung

12..48V
230V

Зона
1, 2
21, 22

+ 50
- 60

IIC

ПТЭ-ExД-XX

1 Ex d IIC T6 Gb /
Ex tb IIIC T85°C Db
A 185 мм B 240 мм

15 Вт
20 Вт

1437 Лм
2078 Лм

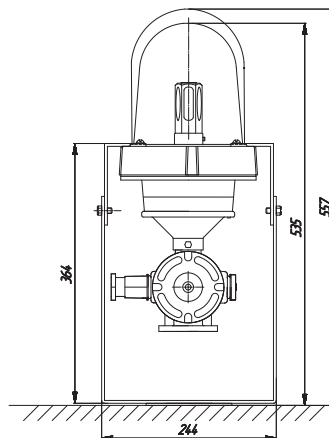
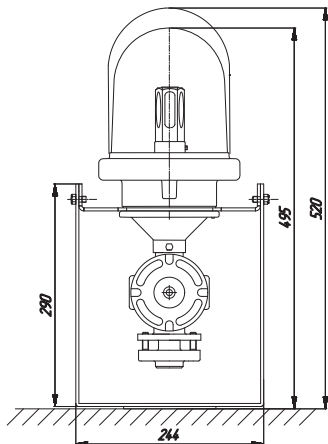
||20||

www.promtechel.ru

8 800 500 9601
БЕСПЛАТНЫЙ ЗВОНОК

Взрывозащищенный заградительный огонь «ЗОМ»

Предназначены для установки на высотных зданиях (крановые установки, высотные сооружения и дома, дымоходные трубы, ретрансляционные мачты, аэродромы и т.п.) и для световой маркировки или светоограждения высотных и протяженных объектов, которые могут ухудшить условия безопасности движущимся летательным объектам (самолеты, вертолеты) ночью и в сумерках, а также днем в условиях плохой видимости. Применяются во взрывоопасных зонах помещений и наружных установок согласно маркировке взрывозащиты с классификацией зон 1, 2, 21 и 22.



ВЗГ-200ДН-ХХ(М) ЗОМ
1 Ex d IIB T5 Gb /
Ex tb IIIC T85°C Db

12-30
ВТ

ВЗГ-200ДМ-ХХ(М) ЗОМ
1 Ex db op iis IIC T5 Gb /
Ex tb IIIC T100°C Db

KCC



8 800 500 9601
БЕСПЛАТНЫЙ ЗВОНОК

www.promtechel.ru

||21||

Взрывозащищённое информационное табло ДСП52-ИТк-XXX

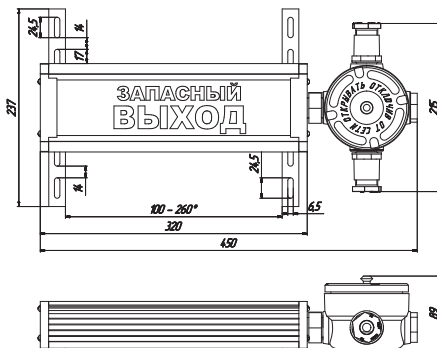
Светодиодное информационное табло серии ДСП52-ИТк-XXX предназначено для обеспечения возможности подачи световых, текстовых или знаковых (в виде пиктограмм) сигналов в системах пожарной сигнализации, пожаротушения, при совместной работе с приёмно-контрольными устройствами.

Табло может комплектоваться резервным источником — блоком аварийного питания (см. ДСП52-ИТк-XXX-АО), что позволяет осуществлять подачу сигнала после прекращения подачи электропитания, либо в условиях аномального режима питающей электросети.

Табло может быть применено во взрывоопасных зонах и помещениях 1 и 2 классов согласно маркировке взрывозащиты.



на изображении комплектация:
с потолочным креплением ДСП52-ИТк-XXX



на изображении комплектация:
с настенным креплением ДСП52-ИТк-XXX

Взрывозащита обеспечивается видами защиты «твб», «ф». Зоны применения: по газу – 1, 2; по пыли – 21, 22 по ГОСТ Р МЭК 60079. Отверстия для ввода питающего кабеля: для круглого, бронированного кабеля или металлорукава с креплением под G 1/2", G 3/4", M25 x 1,5. Имеется возможность установки встроенного источника питания. Внутреннее и внешнее заземление по первому классу электрозащиты. Информационное табло серии ДСП52-ИТк-XXX комплектуется собственной независимой коробкой ввода.



EAC

Ex

УХЛ1

IP67

Cree
LED
Samsung

12..48V
230V

Зона
1, 2
21, 22

+ 50
- 60

IIB

IIC

||22||

www.promtechel.ru

8 800 500 9601
БЕСПЛАТНЫЙ ЗВОНОК

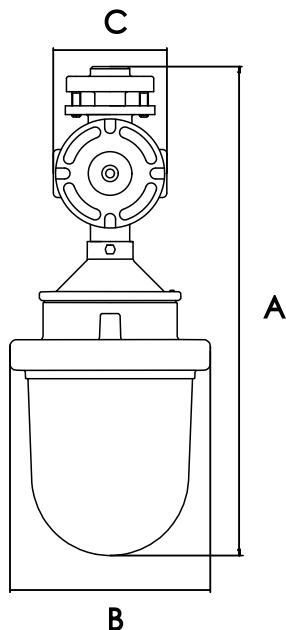
МОДИФИКАЦИИ



Текст надписи или рисунок знака (пиктограммы) и цвет подсветки табло могут быть определены заказчиком индивидуально.

Взрывозащищённый светильник ВЗГ 200

Предназначены для освещения помещений и наружных установок взрывоопасных зон классов 1 и 2, 21 и 22 промышленных объектов согласно маркировке взрывозащиты. Самые распространенные светильники, применяемые во взрывоопасных зонах.



Вводные коробки:

на трубу G3/4

M2



проходные
для кабельных вводов
M20; M25; G1/2"; G3/4"

M3



ВЗГ-200 - M2

1Ex db op is IIB T4...T6 Gb/
Ex tb IIB T 85-135°C Db
A 450 мм B 186 мм C 104 мм

∅
200Вт

ЛОН
КЛЛ
ИНДУКЦИОННАЯ

ВЗГ-200 - M3

1Ex db op is IIB T4...T6 Gb/
Ex tb IIB T 85-135°C Db
A 429 мм B 186 мм C 174 мм

∅
200Вт

ЛОН
КЛЛ
ИНДУКЦИОННАЯ

КСС



EAC

Ex

УХЛ1

IP54

ЛОН
КЛЛ
ИНДУКЦИОННАЯ

230V

Зона
1, 2
21, 22

+ 50
- 60

IIB

||124||

www.promtechel.ru

8 800 500 9601
БЕСПЛАТНЫЙ ЗВОНОК

Взрывозащищённый светильник ВЗГ 200М

Предназначены для освещения помещений и наружных установок взрывоопасных зон классов 1 и 2, 21 и 22 промышленных объектов согласно маркировке взрывозащиты. Является версией светильника с возможностью транзитного монтажа.

Вводные коробки:

на трубу G3/4

M2



проходные
для кабельных вводов
M20; M25; G1/2"; G3/4"

M3



ЛОН
КЛЛ
Индукционная

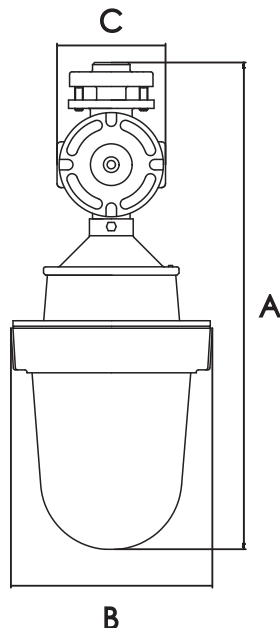
до
200Вт

ВЗГ-200М - M2
1Ex db IIC T3...T6 Gb/
Ex tb IIIC T 85-135°C Db
A 470 мм B 195 мм C 104 мм

ЛОН
КЛЛ
Индукционная

до
200Вт

ВЗГ-200М - M3
1Ex db IIC T3...T6 Gb/
Ex tb IIIC T 85-135°C Db
A 440 мм B 195 мм C 174 мм



на изображении комплектация:
с защитной решёткой

KCC



IIC

+ 50
- 60

Зона
1, 2
21, 22

230V

ЛОН
КЛЛ
Индукционная

IP65
IP67

УХЛ1

Ex

EAC



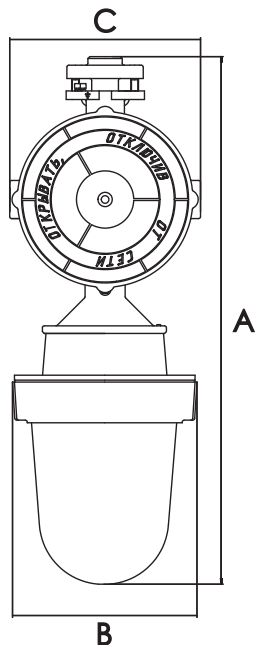
8 800 500 9601
БЕСПЛАТНЫЙ ЗВОНОК

www.promtechel.ru

||25||

Взрывозащищённый светильник ЖСП47М/ГСП47М/РСП45М

Предназначены для освещения помещений и наружных установок взрывоопасных зон классов 1 и 2, 21 и 22 промышленных объектов согласно маркировке взрывозащиты. Являются версиями светильников для газоразрядных ламп с возможностью транзитного монтажа.



КСС



на изображении комплектация:
с защитной решёткой



Вводные коробки:

на трубу G3/4

М2



Б2



проходные для кабельных вводов
M20; M25; G1/2"; G3/4"

М3



Б3



EAC

Ex

УХЛ1

IP65
IP67

ДРИ
ДРА
ДНаТ

230V

Зона
1, 2
21, 22

+ 50
- 60

IIC

||126||

www.promtechel.ru

8 800 500 9601
БЕСПЛАТНЫЙ ЗВОНОК

МОДИФИКАЦИИ (ХХ = ВТ)

ГСП47М-ХХ-М2
1 Ex db IIC T3...T6 Gb /
Ex tb IIIC T85°-200C Db
A 467 мм B 194 мм C 100 мм

от 35Вт
до 70Вт

ДРИ

ГСП47М-ХХ-М3
1 Ex db IIC T3...T6 Gb /
Ex tb IIIC T85°-200C Db
A 420 мм B 194 мм C 174 мм

от 35Вт
до 70Вт

ДРИ

ГСП47М-ХХ-Б2
1 Ex db IIC T3...T6 Gb /
Ex tb IIIC T85 - 200°C Db
A 542 мм B 200 мм C 200 мм

от 35Вт
до 250Вт

ДРИ

ГСП47М-ХХ-Б3
1 Ex db IIC T3...T6 Gb /
Ex tb IIIC T85 - 200°C Db
A 571 мм B 225 мм C 255 мм

от 35Вт
до 250Вт

ДРИ

ЖСП47М-ХХ-М2
1 Ex db IIC T3...T6 Gb /
Ex tb IIIC T85-200°C Db
A 467 мм B 194 мм C 100 мм

от 35Вт
до 70Вт

ДНаТ

ЖСП47М-ХХ-М3
1 Ex db IIC T3...T6 Gb /
Ex tb IIIC T85-200°C Db
A 420 мм B 194 мм C 174 мм

от 35Вт
до 70Вт

ДНаТ

ЖСП47М-ХХ-Б2
1 Ex db IIC T3...T6 Gb /
Ex tb IIIC T85 - 200°C Db
A 542 мм B 200 мм C 200 мм

от 35 Вт
до 250 Вт

ДНаТ

ЖСП47М-ХХ-Б3
1 Ex db IIC T3...T6 Gb /
Ex tb IIIC T85 - 200°C Db
A 571 мм B 225 мм C 255 мм

от 35 Вт
до 250 Вт

ДНаТ

РСР45М-ХХ-М2
1 Ex db IIC T3...T6 Gb /
Ex tb IIIC T85 - 200°C Db
A 467 мм B 194 мм C 100 мм

80 Вт
125 Вт

ДРА

РСР45М-ХХ-Б2
1 Ex db op is IIC T3...T6 Gb /
Ex tb IIIC T85 - 200°C Db
A 542 мм B 205 мм C 200 мм

80 Вт
250 Вт

ДРА

РСР45М-ХХ-Б3
1 Ex db op is IIC T3...T6 Gb /
Ex tb IIIC T85 - 200°C Db
A 571 мм B 225 мм C 255 мм

80 Вт
250 Вт

ДРА

Светильники комплектуются
борсиликатным рассеивателем
ТИП ПРА: Электромагнитный (ЭМПРА)
Электронный (ЭПРА) и Электронный
с мгновенным перезажигом (ЭПРА)



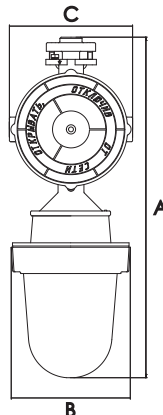
8 800 500 9601
БЕСПЛАТНЫЙ ЗВОНОК

www.promtechel.ru

||127||

Взрывозащищённый светильник НСП47М/ФСП03М

Предназначены для освещения помещений и наружных установок взрывоопасных зон классов 1 и 2, 21 и 22 промышленных объектов согласно маркировке взрывозащиты. Самые распространенные светильники, применяемые во взрывоопасных зонах. Комплекуются борсиликатным стеклом.



Вводные коробки:

на трубу G3/4
проходные для кабельных вводов M20; M25; G1/2"; G3/4"

Б2



Б3



КСС



на изображении комплектация:
с защитной решёткой



ФСП03М-XX-Б2

1 Ex db IIC T6 Gb /
1 Ex tb IIIC T85°C Db

A 542 мм B 200 мм C 200 мм

45 Вт

КЛЛ

ФСП03М-XX-Б3

1 Ex db IIC T6 Gb /
1 Ex tb IIIC T85°C Db

A 571 мм B 225 мм C 255 мм

НСП47М-XX-Б2

1 Ex db IIC T4...T6 Gb /
1 Ex tb IIIC T85 - 135°C Db

A 542 мм B 200 мм C 200 мм

200 Вт

ЛОН

НСП47М-XX-Б3

1 Ex db IIC T4...T6 Gb /
1 Ex tb IIIC T85 - 135°C Db

A 571 мм B 225 мм C 255 мм

EAC

Ex

УХЛ1

IP65
IP67

ЛОН
КЛЛ

230V

Зона
1, 2
21, 22

+ 50
- 60

IIC

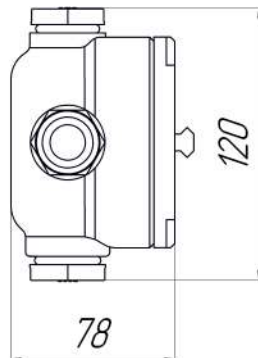
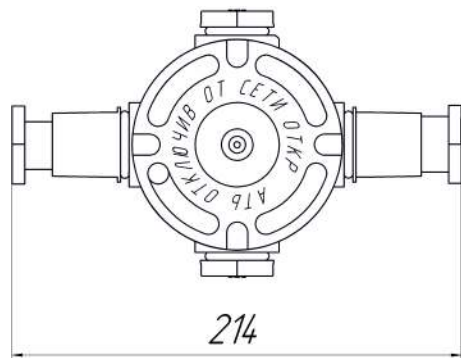
||28||

www.promtechel.ru

8 800 500 9601
БЕСПЛАТНЫЙ ЗВОНОК

Взрывозащищённая клеммная коробка КР-В-100d

Предназначена для выполнения различных соединений цепей автоматики и электропитания, выполненных бронированным кабелем или гибким кабелем в трубах по ГОСТ 3262 во взрывоопасных зонах 1 и классов по ГОСТ IEC 60079-10-1-2011, ГОСТ IEC 60079-10-2-2011 помещений и наружных установок, согласно маркировке взрывозащиты и ГОСТ IEC 60079-14-2011. Максимальное напряжение 380 В Количество коммутируемых клемм до 12 шт Сечение подключаемых проводов до 4 мм² Диаметр присоединяемого кабеля 4-16 мм Масса, с комплектом монтажных частей, не более 2 кг Маркировка по взрывозащите: IEx db IIC T6 Gb / Ex tb IIIC 100 C° Db



На изображении КР-В-100d с кабельными вводами

Количество присоединяемых кабельных вводов, не более: 4

Возможные резьбы кабельных вводов: M25 x 1,5 ; 1/2" ; 3/4"

Взрывозащищенные клеммные коробки серии КР-В-100d могут быть изготовлены с количеством отверстий от 1 до 4.

Материал изготовления коррозионноустойчивый сплав на основе алюминия, устойчивый к солевому туману и другим химическим веществам, в том числе устойчивый к парам сероводорода и соляной кислоты.

Коробки серии КР-В-100d могут поставляться в комплекте с винтовыми клеммными зажимами для проводов сечением до 4 мм², а так же с клеммными зажимами WAGO 5*4мм. Взрывозащищенные клеммные коробки серии КР-В-100d позволяют осуществлять монтаж на стены и потолок под прямым углом.

Коробки укомплектованы: внутренним и внешним зажимами заземления из нержавеющей стали, уплотнительное кольцо для обеспечения защиты IP65, перфорированной металлической полосой крепления.

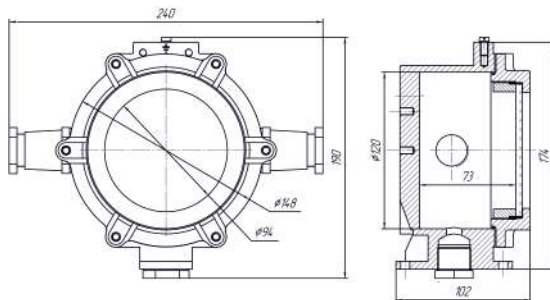


Взрывозащищённые коробки КР-В-100d-01 и КР-В-100d-02(со смотровым окном)

Взрывозащищённые коробки серии КР-В-100d(-01/-02) являются многофункциональными и могут применяться для решения таких технических задач, как использование их в качестве распределительных коробок для размещения клеммных зажимов(-01 без смотрового окна); контрольно-измерительных приборов, автоматики, сигнализации и других электротехнических компонентов; для размещения средств видеонаблюдения (-02 с смотровым окном) во взрывоопасных зонах 1; 2; 21 и 22 по ГОСТ IEC 60079-10-1-2011, ГОСТ IEC 60079-10-2-2011 в помещениях и наружных установках, согласно маркировке взрывозащиты. Маркировка по взрывозащите: 1Ex db IIC T6 Gb / Ex tb IIIC 100 C° Db



На изображении КР-В-100d -01



На изображении КР-В-100d -02
со смотровым окном

Материал корпуса - коррозионностойкий сплав на основе алюминия по ГОСТ1583-93. Возможно химостойкое исполнение, с применением полимерного кислотостойкого покрытия корпуса и крепежных элементов из спецстали.

В исполнении КР-В-100d-02 смотровое окно изготовлено из монолитного ударопрочного поликарбоната. Количество присоединяемых кабельных вводов, не более 3. Возможные размеры и типы резьбы кабельных вводов: M25 x 1,5; 1/2"; 3/4" Внешний диаметр изоляции присоединяемого кабеля- 8-16 мм

Количество зажимных клемм, не более 10 шт

Коробки укомплектованы: внутренним и внешним зажимами заземления из нержавеющей стали; уплотнительным силиконовым кольцом для обеспечения защиты IP65.



EAC

Ex

УХЛ1

IP65

Cree
LED
Samsung

380V

Зона
1, 2
21, 22

+ 50
- 60

IIC

||30||

www.promtechel.ru

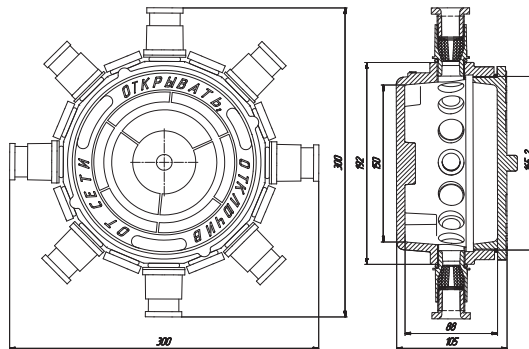
8 800 500 9601
БЕСПЛАТНЫЙ ЗВОНОК

Взрывозащищённая клеммная коробка КР-В-200d

Взрывозащищённые коробки серии КР-В-200d являются многофункциональными и могут применяться для решения таких технических задач, как использование их в качестве распределительных коробок для размещения клеммных зажимов (-01 без смотрового окна); контрольно-измерительных приборов, автоматики, сигнализации и других электротехнических компонентов; для размещения средств видеонаблюдения (-02 с смотровым окном) во взрывоопасных зонах 1; 2; 21 и 22 по ГОСТ IEC 60079-10-1-2011, ГОСТ IEC 60079-10-2-2011 в помещениях и наружных установках, согласно маркировке взрывозащиты. Маркировка по взрывозащите: 1Ex db IIC T6 Gb / Ex tb IIIC 100 C° Db



На изображении КР-В-200d-01 с кабельными вводами



На изображении КР-В-200d-02 со смотровым окном и кабельными вводами



Материал корпуса - коррозионностойкий сплав на основе алюминия по ГОСТ1583-93.

Возможно химстойкое исполнение, с применением полимерного кислотостойкого покрытия корпуса и крепежных элементов из спецстали.

В исполнении КР-В-200d-02 смотровое окно изготовлено из монолитного ударопрочного поликарбоната.

Количество присоединяемых кабельных вводов, не более 16

Возможные размеры и типы резьбы кабельных вводов: M25 x 1,5; 1/2"; 3/4"

Внешний диаметр изоляции присоединяемого кабеля- 8-16 мм

Количество зажимных клемм, не более 25 шт

Коробки укомплектованы: внутренним и внешним зажимами заземления из нержавеющей стали;

уплотнительным силиконовым кольцом для обеспечения защиты IP65 (в специальном исполнении – IP67).



8 800 500 9601
БЕСПЛАТНЫЙ ЗВОНОК

www.promtechel.ru

||31||

Аварийный взрывозащищённый ДСП48-02 АО

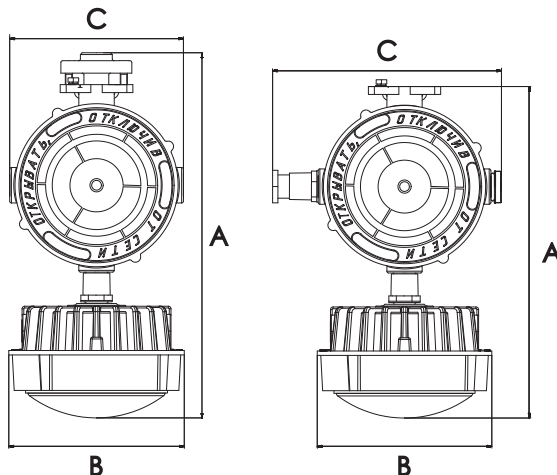
Предназначен для освещения помещений и наружных установок взрывоопасных зон классов 1, 2, 21 и 22 промышленных объектов согласно маркировке взрывозащиты в нормальном и аварийном режимах работы. При снижении рабочего напряжения ниже порогового значения или отключении основного напряжения, светильники ДСП48-02 АО обеспечивают бесперебойную работу в течении часа. Удобное расположение блока питания (БАП) позволяет производить замену аккумуляторных батарей.



КСС



на изображении комплектация:
с поворотным подвесом и решёткой



Вводные коробки:
на трубу G3/4

Б2



проходные
для кабельных вводов
M20; M25; G1/2" ; G3/4"

Б3



ДСП48-XX-Б2-СП-02-АО
1 Ex db op is IIC T5 Gb /
Ex tb IIIC T100°C Db
A 415 мм B 198 мм C 200 мм

15Вт	1886Лм
20Вт	2441Лм
30Вт	3772Лм
40Вт	4882Лм

ДСП48-XX-Б3-СП-02-АО
1 Ex db op is IIC T5 Gb /
Ex tb IIIC T100°C Db
A 380 мм B 198 мм C 260 мм



EAC

Ex

УХЛ1

IP65
IP67

Cree
LED
Samsung

12..48V
230V

A

Зона
1, 2
21, 22

+ 50
- 60

IIC



www.promtechel.ru

8 800 500 9601
БЕСПЛАТНЫЙ ЗВОНОК

Аварийный взрывозащищенный ВЗГ-200ДМ АО

Блок аварийного питания (БАП) обеспечивает бесперебойную работу светодиодных светильников не менее 1 часа в случае непредвиденного отключения сети 230В~

или при снижении напряжения ниже порогового уровня с сохранением 10% от светового потока.

Вводные коробки:

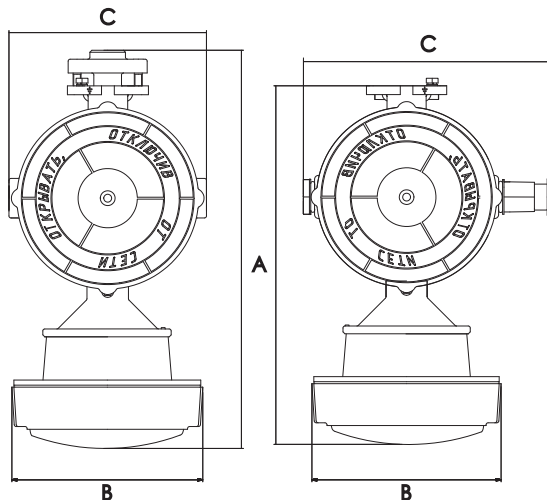
на трубу G3/4

Б2



проходные
для кабельных вводов
M20; M25; G1/2"; G3/4"

Б3



ВЗГ-200ДМ-XX-Б2-СП-АО

1 Ex db op is IIC T5 Gb /
Ex tb IIIC T100°C Db

A 410 мм B 195 мм C 196 мм

15 Вт
20 Вт
30 Вт
40 Вт

1886 Лм
2441 Лм
3772 Лм
4882 Лм

ВЗГ-200ДМ-XX-Б3-СП-АО

1 Ex db op is IIC T5 Gb /
Ex tb IIIC T100°C Db

A 375 мм B 195 мм C 260 мм

IIC

+50
-60

Зона
1, 2
21, 22

12..48V
230V

A

Cree
LED
Samsung

IP65
IP67

УХЛ1

Ex

EAC



8 800 500 9601
БЕСПЛАТНЫЙ ЗВОНОК

www.promtechel.ru

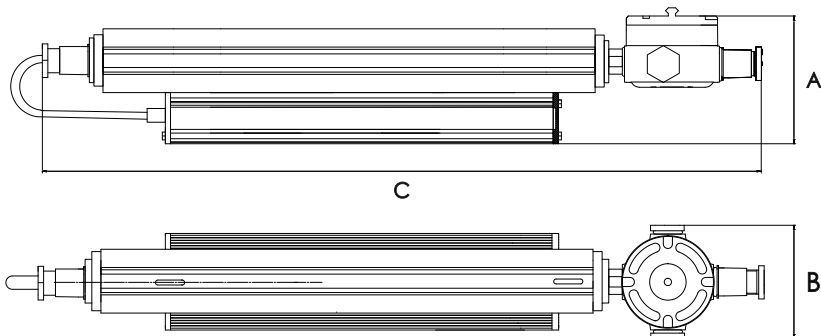
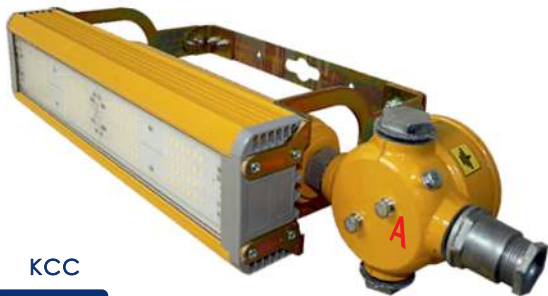
||33||

Взрывозащищённый светильник ДСП52 АО (до 60Вт)

Удачное, техническое решение для освещения производственных и открытых площадок взрывоопасных зон классов 1,2,21 и 22.

Уменьшенный габарит по высоте светильника, расширенная опциональность модельного ряда.

Рекомендуемая высота подвеса 2,5- 8 м.



КСС



на изображении: ДСП52-60-011

001 - светильник с вводной коробкой без бокса



EAC

ДСП52-XX-001
1 Ex db mb op is IIB T5 Gb /
Ex tb IIIC T85°C Db
A 145 мм B 130 мм C 790 мм

30 Вт
45 Вт
60 Вт

3860 лм
5486 лм
7722 лм

ДСП52а-XX-001
1 Ex db mb op is IIB T5 Gb /
Ex tb IIIC T85°C Db
A 145 мм B 130 мм C 790 мм



Ex

УХЛ1

IP67

Cree
LED
Samsung

12..48V
230V

A

Зона
1, 2
21, 22

+ 50
- 20

IIB

IIC

||34||

www.promtechel.ru

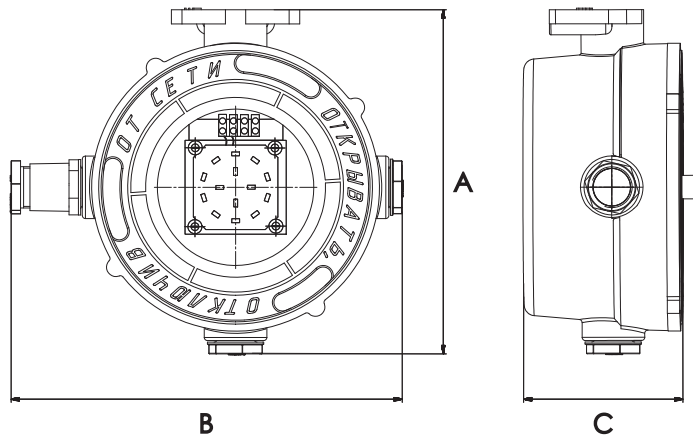
8 800 500 9601
БЕСПЛАТНЫЙ ЗВОНОК

Аварийный взрывозащищённый ПТЭ-ExDM AO

Предназначен для освещения помещений и открытых пространств с высотой подвеса от 2 до 3 метров.

Может использоваться в качестве автономного стационарного или переносного осветительного устройства.

Блок аварийного питания обеспечивает бесперебойную работу светодиодных светильников не менее 1 часа, в случае непредвиденного отключения сети 230В~ или при снижении напряжения ниже порогового уровня.



KCC



ПТЭ-ExDM-XX AO
1 Ex db IIC T4 T5 T6 Gb /
Ex tb IIIC T100...135°C Db
A 245 мм B 240 мм C 102 мм

15 Вт
20 Вт

1437 Лм
2078 Лм

IIC

+ 50
- 60

Зона
1, 2
21, 22

12..48V
230V

A

Cree
LED
Samsung

IP65
IP67

УХЛ1

Ex

EAC



8 800 500 9601
БЕСПЛАТНЫЙ ЗВОНОК

www.promtechel.ru

||I35I||

Аварийное взрывозащищённое табло ДСП52-ИТк-XXX АО

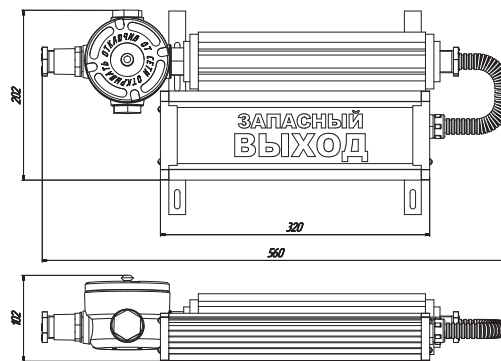
Аварийное светодиодное информационное табло серии ДСП52-ИТк-XXX-АО предназначено для обеспечения возможности подачи световых, текстовых или знаковых (в виде пиктограмм) сигналов в системах пожарной сигнализации, пожаротушения, при совместной работе с приёмно-контрольными устройствами.

Табло укомплектовывается резервным источником -блоком аварийного питания (БАП), что позволяет осуществлять подачу сигнала после прекращения подачи электропитания, либо в условиях аномального режима питающей электросети.

Табло может быть применено во взрывоопасных зонах и помещениях 1 и 2 классов согласно маркировке взрывозащиты.



на изображении комплектация:
с настенным креплением ДСП52-ИТк-XXX АО



Взрывозащита обеспечивается видами защиты «mb», «fb». Зоны применения: по газу – 1, 2; по пыли – 21, 22 по ГОСТ Р МЭК 60079. Отверстия для ввода питающего кабеля: для круглого, бронированного кабеля или металлорукава с креплением под G 1/2", G3/4", M25 x 1,5.

Встроенный источник питания БАП обеспечивает непрерывную работу прибора от 1 до 3 часов (в зависимости от комплектации).

Внутреннее и внешнее заземление по первому классу электрозащиты.

Информационное табло серии ДСП52-ИТк-XXX комплектуется собственной независимой коробкой ввода, что позволяет сделать транзитное подключение



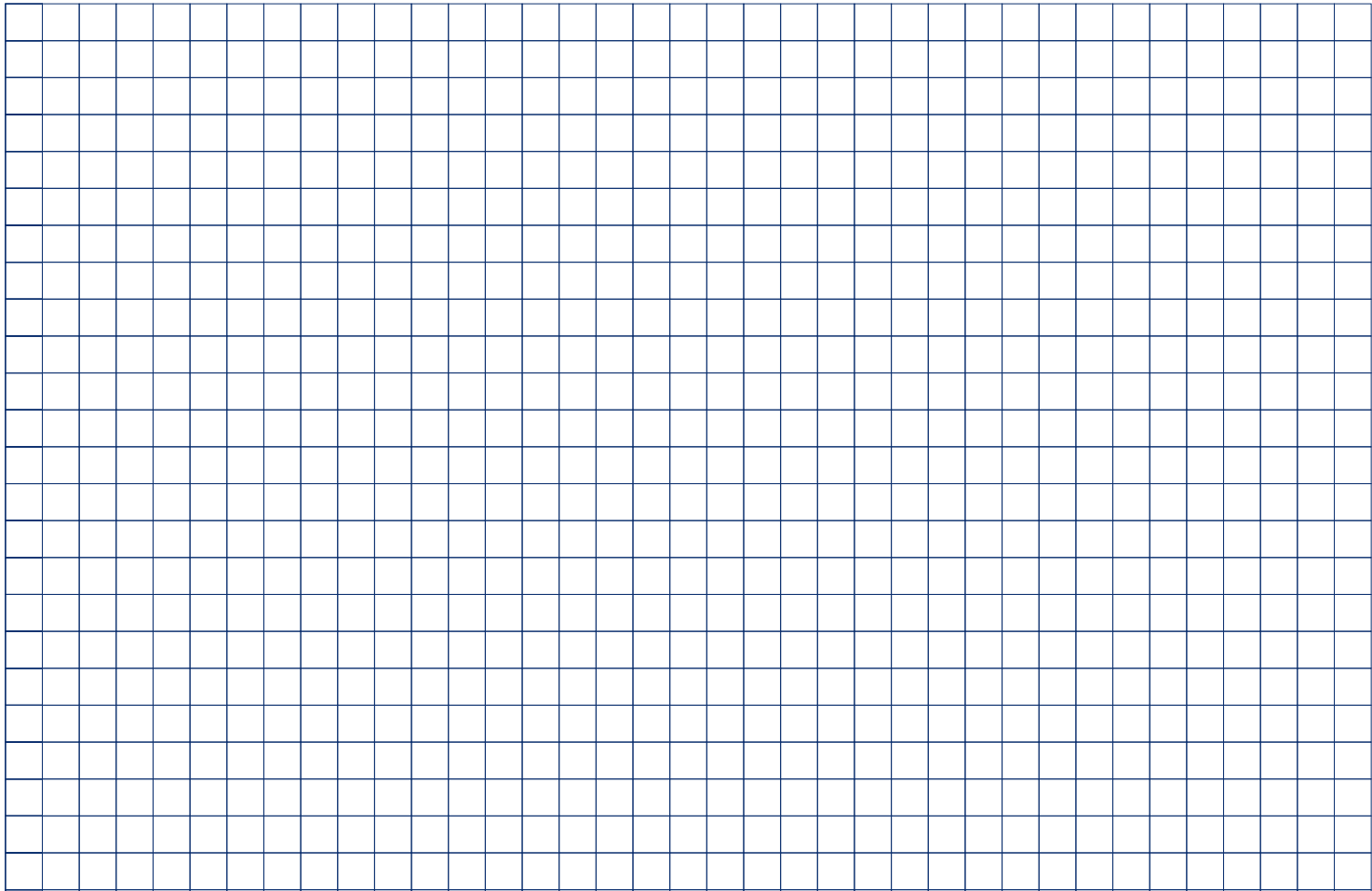
www.promtechel.ru

8 800 500 9601
БЕСПЛАТНЫЙ ЗВОНОК

МОДИФИКАЦИИ



Текст надписи или рисунок знака (пиктограммы) и цвет подсветки табло могут быть определены заказчиком индивидуально.





ПРОМТЭЛЕКТРО

Производство Технологии Эффективность

ОФИЦИАЛЬНЫЕ ПРЕДСТАВИТЕЛИ

ООО "НОРД"



Пермь 8 (342) 279 6494
www.nordpk.ru



8 800 775 17 71

БЕЛАРУСЬ:

ООО "ПризмГрупп"



Минск +37517 305 2141
www.prismltd.ru

ООО "Балтинтех"



Санкт-Петербург 8 (812) 369 8080
www.baltinteh.ru



8(3822) 60-90-40

КАЗАХСТАН:

ТОО

"Карагандинский
электроламповый завод"

Караганда 8(7212) 51 2727

НАМ ДОВЕРЯЮТ:



The page features five vertical blue lines of varying lengths. On the left side, there are three lines of decreasing height from left to right. On the right side, there are two lines of increasing height from left to right. The central text is positioned between these lines.

www.promtechel.ru

**603141 Россия Нижний Новгород
посёлок Черепичный 14 литера А9
sale@promtechel.ru - отдел продаж
8 800 500 96 01
8 (831) 216 38 19, 216 38 25, 429 03 30**